

# ЭМИС-РГС 245

## РОТАЦИОННЫЙ СЧЕТЧИК ГАЗА

## Области применения

ЭМИС-РГС 245 предназначен для измерения:

- » природного газа
- » попутного нефтяного газа
- » воздуха
- » азота
- » бутана
- » этилена
- » и других газовых сред

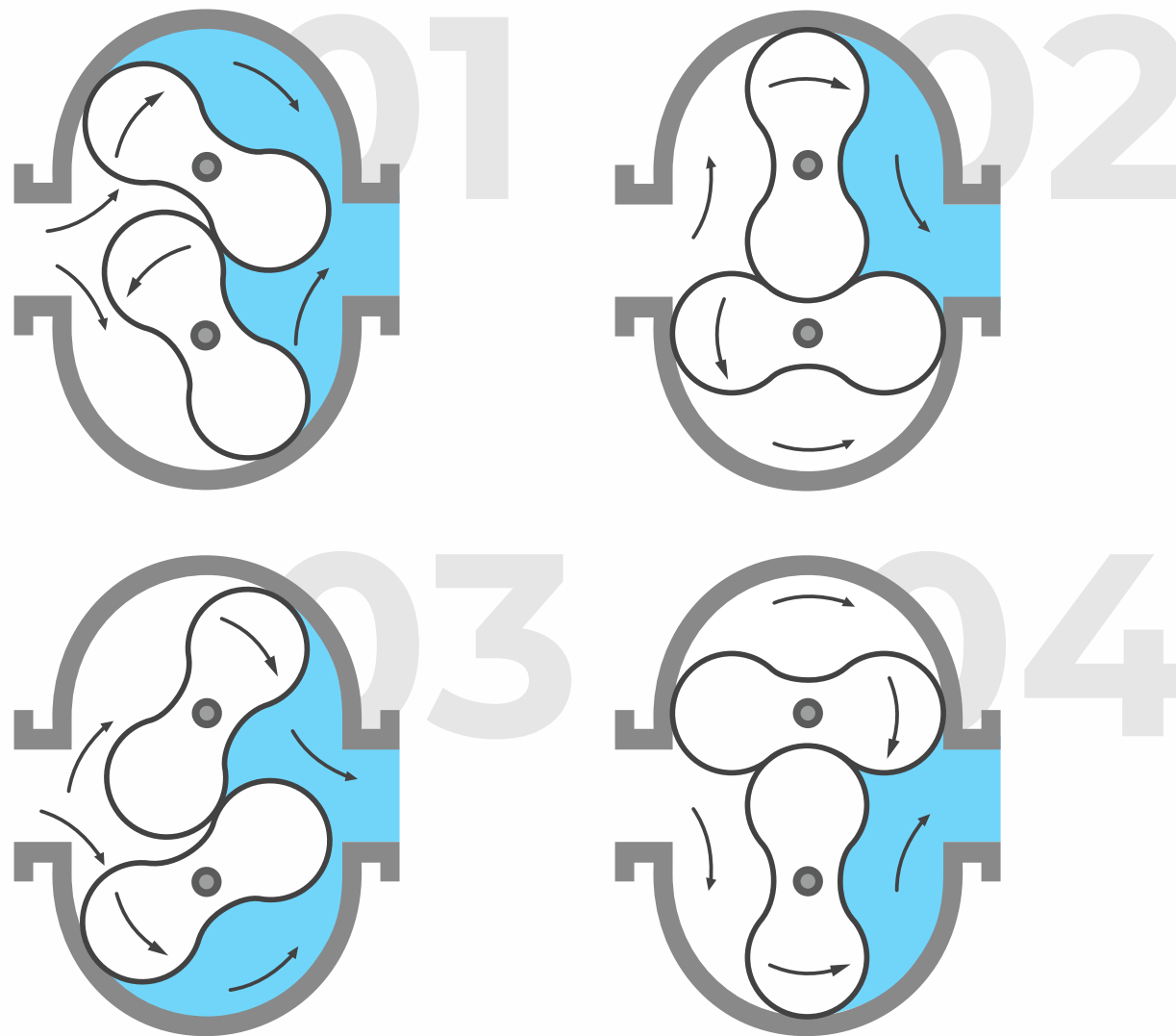
Отрасли промышленности: газовая (ГРПШ, ПУРГ и пр.); нефтегазовая; химическая; нефтеперерабатывающая.



## Принцип работы

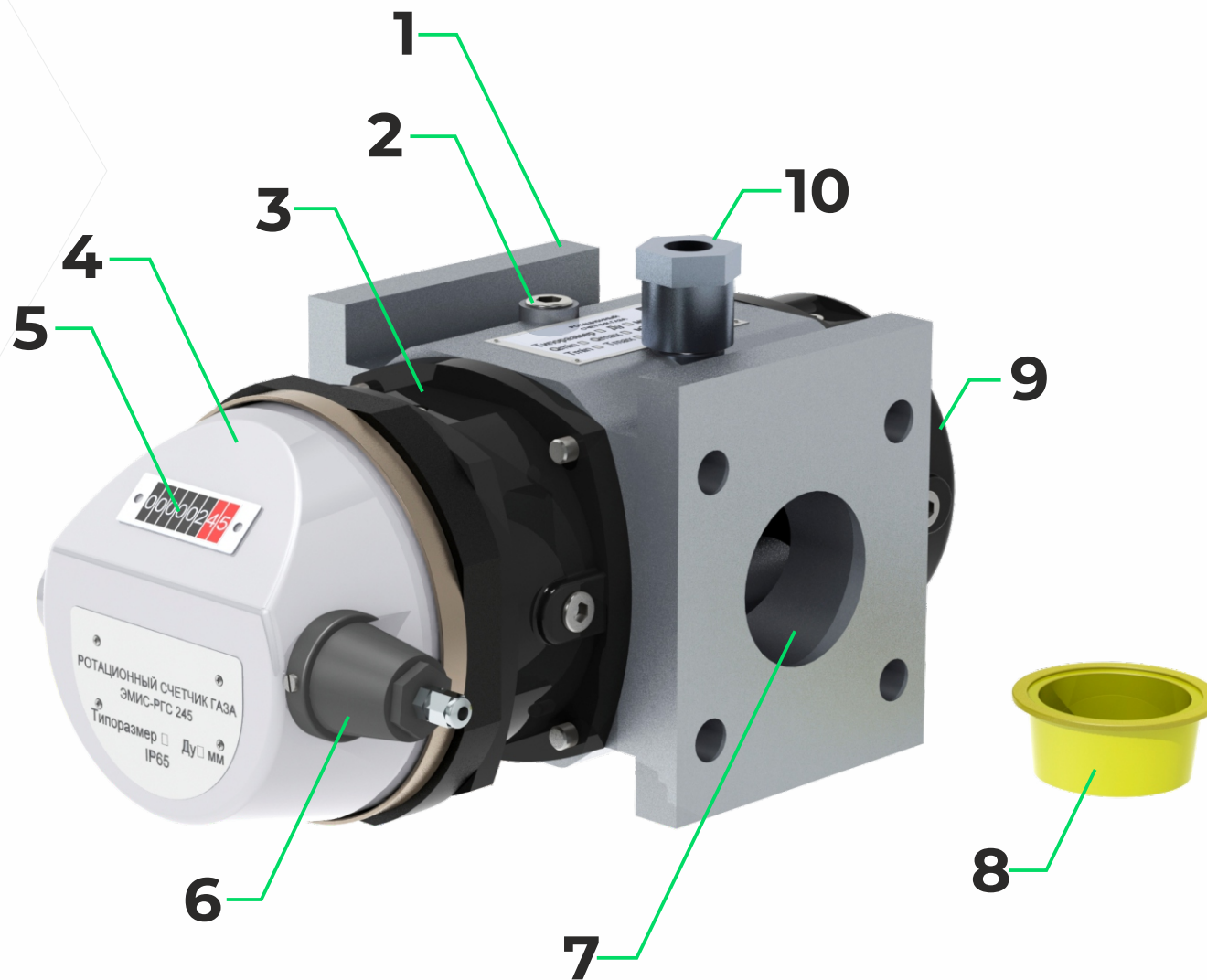
Счетчик работает по принципу вытеснения определенного объема газа вращающимися роторами. Роторы счетчика, имеющие форму «восьмерки», за счет разницы давлений на входе и выходе синхронно вращаются в противоположных направлениях, отсекают определенный объем газа и вытесняют его в направлении движения газа в трубе.

Объем вытесненного газа определяется объемом измерительной камеры счетчика, образованной внутренней поверхностью корпуса и поверхностями двух роторов.



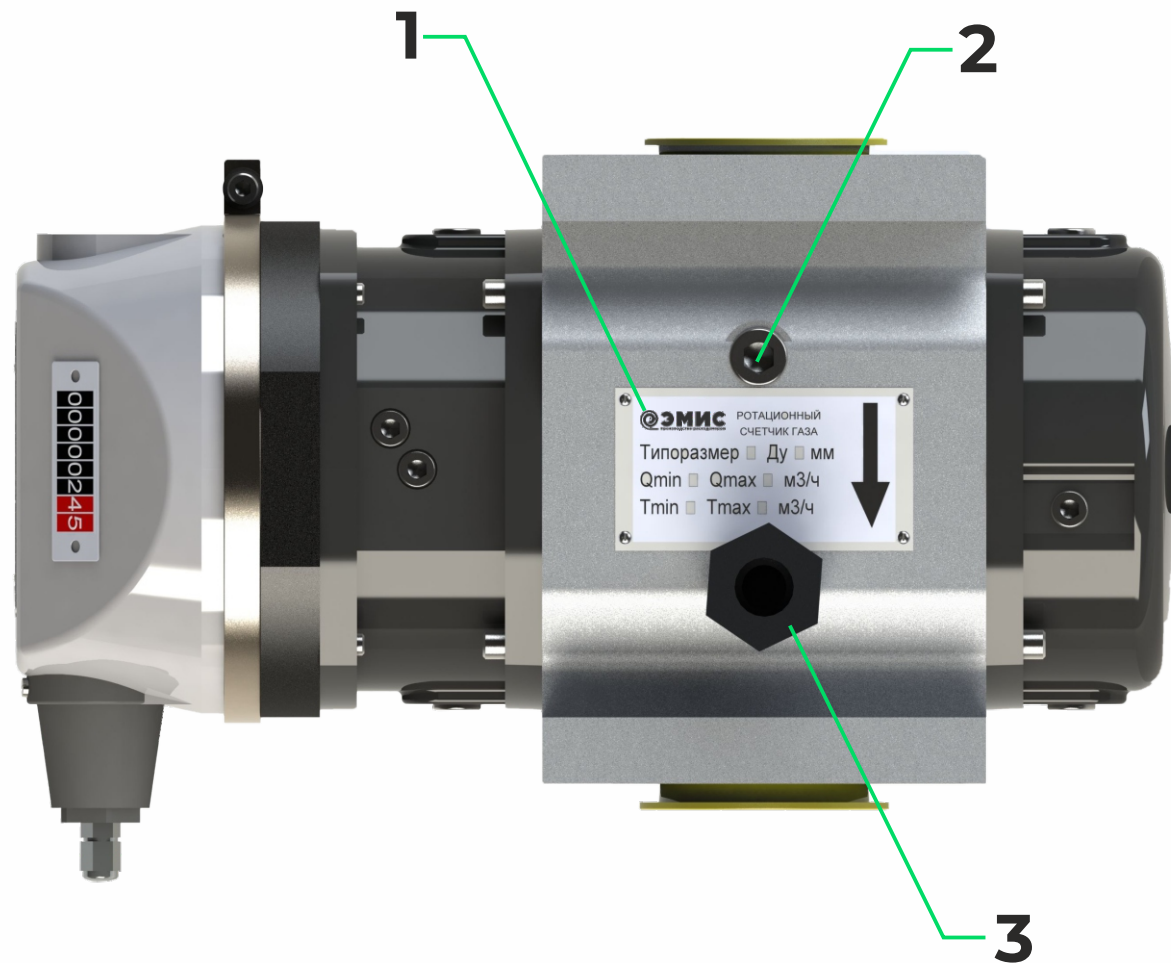
## Устройство счетчика

- 1 Корпус
- 2 Отверстие для монтажа датчика давления
- 3 Крышка редуктора
- 4 Корпус счетного механизма
- 5 Роликовый сумматор
- 6 Низкочастотный датчик импульсов (по дополнительному заказу)
- 7 Роторы счетчика
- 8 Фланцевая крышка
- 9 Крышка синхронизатора
- 10 Гильза для монтажа датчика температуры





- 1 Верхний шильд
- 2 Отверстие для монтажа датчика давления
- 3 Гильза для монтажа датчика температуры



## Характеристики

измеряемая среда	газ и газовые смеси
диаметр условного прохода, мм	25...200
давление измеряемой среды, МПа	1,6
температура измеряемой среды, °С	-30...+80
температура окружающей среды, °С	-40...+60
механические включения, мкм	50
выходные сигналы	Импульсный (геркон)
взрывозащита	II Gb с T6 X, 1Ex ib IIB T6...T1 Gb X
относительная влажность, %	не более 95
атмосферное давление, кПа	от 84 до 106,7
пылевлагозащита	IP 65
интервал между поверками, лет	6



Класс точности	Предел допускаемой относительной погрешности измерений, %	
0,6	- в диапазоне $Q_{min} \leq Q < Q_t$	$\pm 1,0$
	- в диапазоне $Q_t \leq Q \leq Q_{max}$	$\pm 0,6$
1,0	- в диапазоне $Q_{min} \leq Q < Q_t$	$\pm 2,0$
	- в диапазоне $Q_t \leq Q \leq Q_{max}$	$\pm 1,0$

Типоразмер	Диаметр условного прохода Ду, мм	Переходное значение расхода, $Q_t$
G10	25	$0,15 \cdot Q_{max}$
G16	50	$0,10 \cdot Q_{max}$
G25-G1000	50-200	$0,05 \cdot Q_{max}$

Типоразмер	Диаметр условного прохода Ду, мм	Динамический диапазон	Qmin, м³/ч	Qmax, м³/ч	Падение давления при Qmax не более, кПа
G10	25	1:40	0,4	16	0,05
G16	50	1:50	0,5	25	0,07
G25	50	1:80	0,5	40	0,13
G40	50	1:130	0,5	65	0,13
G65	50	1:200	0,5	100	0,16
G100	80	1:200*	0,8	160	0,19
G160-80	80	1:160	1,6	250	0,32
G160-100	100	1:160	1,6	250	0,32
G250	100	1:200	2,0	400	0,55
G400-100	100	1:200	3,2	650	0,65
G400-150	150	1:100	6,5	650	0,35
G650	150	1:100	10,0	1000	0,49
G1000	200	1:100	16	1600	0,55

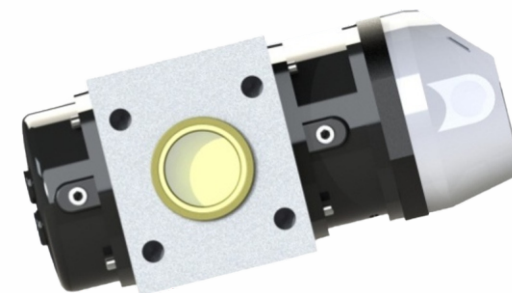
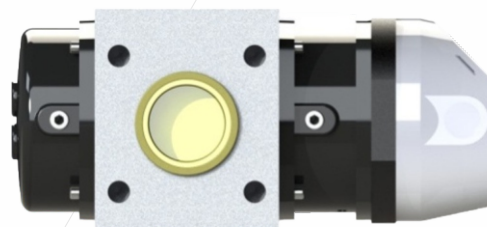
Примечание: \*по специальному заказу возможно исполнение с динамическим диапазоном 1:250.



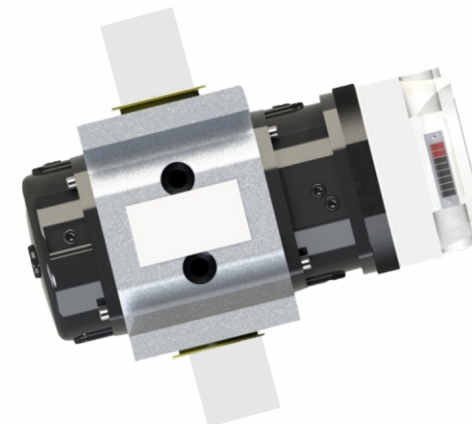
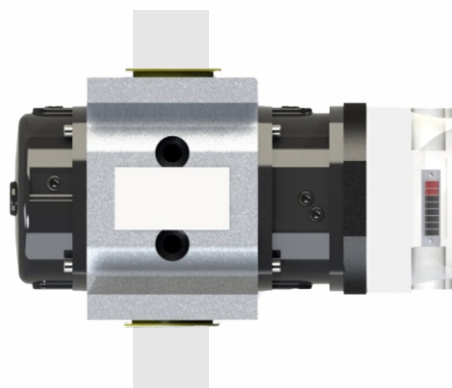
## МОНТАЖ ЭМИС-РГС 245

При установке счетчика на трубопроводе оси роторов счетчика должны быть в горизонтальном положении, максимальный допустимый наклон осей роторов счетчика  $\pm 5^\circ$ .

Положение счетчика при монтаже на горизонтальном участке трубопровода:

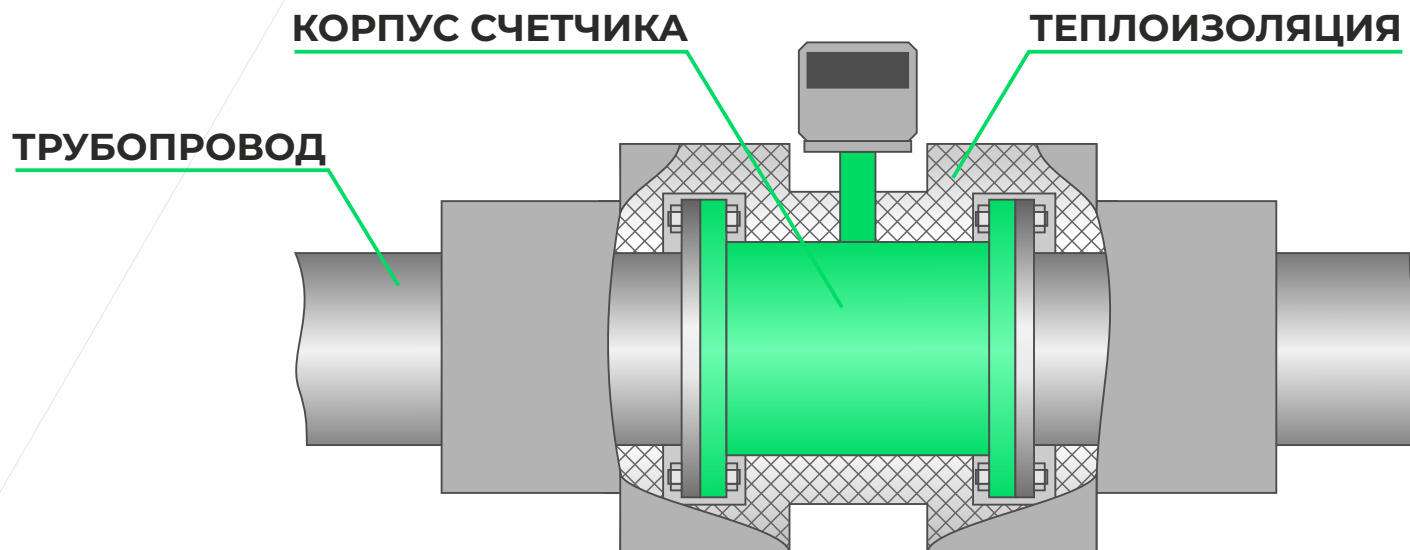


Положение счетчика при монтаже на вертикальном участке трубопровода:



Во всем диапазоне расходов счетчик не требует наличия прямых участков до и после места установки, а также установки дополнительных устройств, выравнивающих профиль потока (струевыпрямителей и пр.).

Если в процессе эксплуатации счетчика температура окружающей среды может отличаться от температуры измеряемого газа более чем на 40 °С, то корпус счетчика и участки трубопровода должны быть изолированы.





## Особенности и преимущества

- › Широкий модельный ряд Ду от 25 до 200 мм;
- › Возможность работы на малых расходах от 0,4 м<sup>3</sup>/ч;
- › Высокая точность измерений объема газа (исполнение с погрешностью ±0,6% по спецзаказу);
- › Малые габариты счетчика;
- › Возможность установки датчиков температуры и давления в корпусе счетчика для совместной работы с электронным корректором объема газа;
- › Отсутствие требований к прямым участкам до и после места установки счетчика;
- › Установка на горизонтальном и вертикальном участках трубопровода.



**СПАСИБО ЗА ВНИМАНИЕ!**



НАПИШИТЕ НАМ

[sales@emis-kip.ru](mailto:sales@emis-kip.ru)



ПОЗВОНИТЕ НАМ

+7 (351) 729-99-12  
**+8 (800) 301-66-88**



ПРИЕЗЖАЙТЕ В ГОСТИ

456518, Челябинская область  
д. Казанцево ул. Производственная, 7/1