

ЭС.000.000.00 РЭ

24.06.2024

V1.0.8

СИГНАЛИЗАТОРЫ УРОВНЯ

«ЭМИС-Сигнал»

РУКОВОДСТВО ПО ЭКСПЛУАТАЦИИ

*Сигнализация
верхнего и нижнего
уровня*

*Высокая точность
сигнализации*

*Высокая
чувствительность*

*Встроенный
индикатор*



www.emis-kip.ru

ЗАО «ЭМИС»
Россия, Челябинск

ЭМИС

Общая информация

В настоящем руководстве по эксплуатации приведены основные технические характеристики, указания по применению, правила транспортирования и хранения, а также другие сведения, необходимые для обеспечения правильной эксплуатации сигнализаторов уровня «ЭМИС-Сигнал» (далее – «сигнализаторов»)

ЗАО «ЭМИС» оставляет за собой право вносить изменения в конструкцию сигнализаторов, не ухудшающие их потребительских качеств, без предварительного уведомления. При необходимости получения дополнений к настоящему руководству по эксплуатации или информации по оборудованию ЭМИС, пожалуйста, обращайтесь к Вашему региональному представителю компании или в головной офис.

Любое использование материала настоящего издания, полное или частичное, без письменного разрешения правообладателя запрещается.

ВНИМАНИЕ!

Перед началом работы следует внимательно изучить настоящее руководство по эксплуатации. Перед началом установки, использования или технического обслуживания сигнализаторов убедитесь, что Вы полностью ознакомились и поняли содержание руководства. Это условие является обязательным для обеспечения безопасной эксплуатации и нормального функционирования сигнализаторов.

За консультациями обращайтесь к региональному представителю

ЗАО «ЭМИС» или в службу тех. поддержки компании:

тел./факс: +7 (351) 729-99-12

e-mail: support@emis-kip.ru

ВНИМАНИЕ!

Настоящее руководство по эксплуатации распространяется только на сигнализаторы уровня «ЭМИС-Сигнал». На другую продукцию производства ЗАО «ЭМИС» и продукцию других компаний документ не распространяется.

Содержание

1 ОПИСАНИЕ И РАБОТА.....	4
1.1 Назначение и область применения.....	4
1.2 Устройство и принцип действия.....	5
1.3 Карта заказа.....	6
1.4 Технические характеристики.....	15
1.4.1 Краткое описание технических характеристик.....	15
1.4.3 Исполнения по давлению.....	16
1.4.4 Исполнения по температуре.....	16
1.4.5 Параметры электрического питания.....	16
1.4.6 Выходные сигналы.....	16
1.4.7 Индикатор.....	18
1.4.8 Параметры надежности сигнализаторов.....	18
1.6 Обеспечение взрывозащищенности.....	18
1.7 Маркировка.....	19
1.8 Комплект поставки.....	21
2 ИСПОЛЬЗОВАНИЕ ПО НАЗНАЧЕНИЮ.....	22
2.1 Указания мер безопасности.....	22
2.2 Монтаж сигнализатора.....	23
2.2.1 Выбор места установки.....	23
2.2.2 Точка переключения.....	24
2.2.3 Обеспечение защиты от пыли и влаги.....	27
2.2.4 Обеспечение взрывозащиты при монтаже.....	28
2.2.5 Рекомендации по электрическому подключению.....	28
2.2.6 Заземление.....	29
2.2.7 Порядок электрического подключения.....	29
2.3 Эксплуатация и обслуживание.....	31
2.3.1 Общие рекомендации.....	31
2.3.2 Настройка сигнализатора.....	31
2.3.3.1 Режимы работы сигнализатора.....	31
2.3.3.2 Переключатель чувствительности.....	32
2.3.4 Техническое обслуживание.....	32
2.3.5 Диагностика и устранение неисправностей.....	33
3 ТРАНСПОРТИРОВАНИЕ, ХРАНЕНИЕ И УТИЛИЗАЦИЯ.....	34
3.1 Транспортирование.....	34
3.2 Хранение.....	34
3.3 Утилизация.....	34
4 ПЕРЕЧЕНЬ ВОЗМОЖНЫХ ОТКАЗОВ.....	35
4.1 Перечень возможных отказов (в т.ч. критических).....	35
4.2 Возможные ошибочные действия персонала, приводящие к отказу, инциденту или аварии.....	35
5 ДЕЙСТВИЯ ПЕРСОНАЛА В СЛУЧАЕ ИНЦИДЕНТА, КРИТИЧЕСКОГО ОТКАЗА ИЛИ АВАРИИ.....	35
6 КРИТЕРИИ ПРЕДЕЛЬНЫХ СОСТОЯНИЙ.....	35
ПРИЛОЖЕНИЕ А.....	36
ПРИЛОЖЕНИЕ Б.....	40
ПРИЛОЖЕНИЕ В.....	41
ПРИЛОЖЕНИЕ Г.....	42
ПРИЛОЖЕНИЕ Д.....	43

1 ОПИСАНИЕ И РАБОТА

1.1 Назначение и область применения

Сигнализаторы уровня «ЭМИС-Сигнал» (далее – сигнализаторы) предназначены для использования в технологических и аварийных системах сигнализации уровней жидких и сыпучих сред, в системах автоматического управления технологическими процессами, в системах защиты насосов от работы «всухую», в системах обнаружения присутствия жидкостей в помещениях и в других системах.

Сигнализаторы могут быть использованы в закрытых помещениях и на открытом воздухе в широком диапазоне климатических условий. Сигнализаторы не имеют подвижных частей, стойки к вибрации, ударам и не требуют регулировки в процессе эксплуатации.

Сигнализаторы могут применяться как в обычных, так и во взрывоопасных зонах и помещениях в соответствии с нормативно-техническими документами, регламентирующими применение электрооборудования во взрывоопасных зонах.

ВНИМАНИЕ!

Сигнализатор не предназначен для эксплуатации на объектах атомной энергетики.

1.2 Устройство и принцип действия

Внешний вид сигнализатора показан на *Рисунок 1.1*.

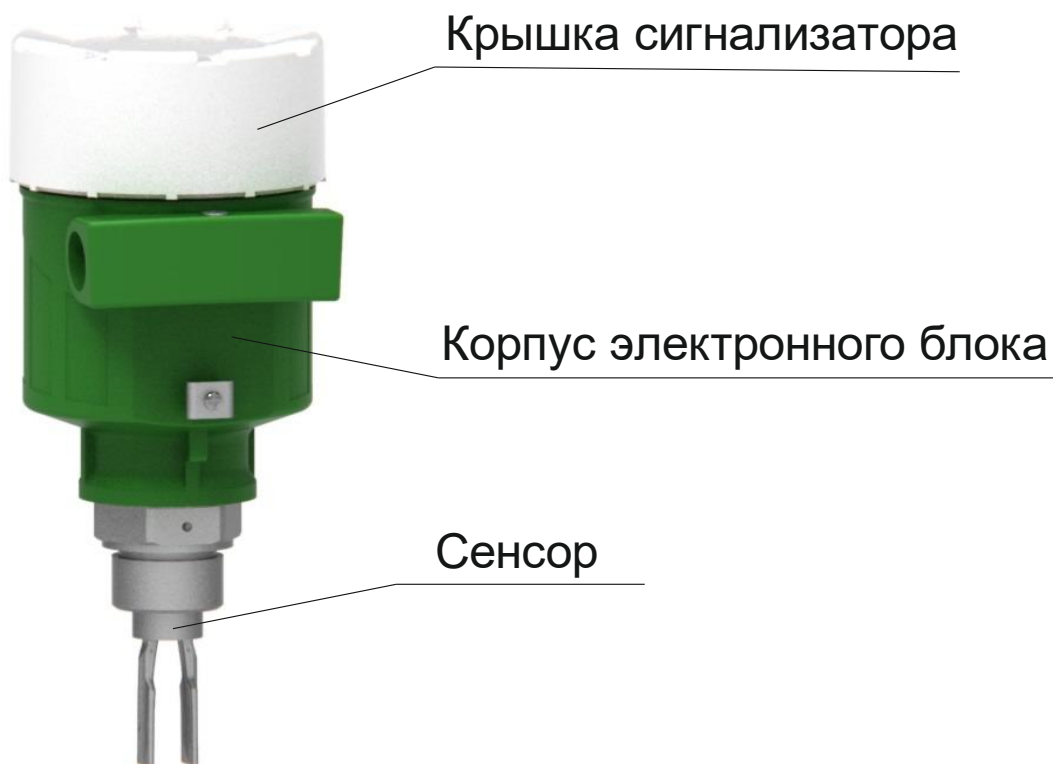


Рисунок 1.1 - Внешний вид сигнализатора

Сигнализатор работает по принципу камертона. Пьезоэлектрический кристалл возбуждает колебания вилки частотой примерно 1200 Гц в исполнении для контроля жидких сред и 150 Гц для контроля сыпучих сред. Погружение вибрирующей вилки в контролируемую среду изменяет частоту колебаний. Это изменение переключает выходное состояние прибора.

Корпус электронного блока сигнализатора защищает внутренние элементы от вредного воздействия окружающей среды. На наружной поверхности корпуса установлена табличка с параметрами сигнализатора. Корпус имеет два кабельных ввода, герметизируемых резиновыми уплотнениями. Монтаж сигнализатора осуществляется посредством резьбы или фланца.

1.3 Карта заказа

Варианты исполнений сигнализаторов ЭМИС-Сигнал представлены в **таблице 1.1**.

Пример заполненного обозначения сигнализатора:

	1	-	2	-	3	-	4	-	5	-	6	-	7	-	8	-	9	-	10	-	11	-	12	-	13
ЭМИС-Сигнал	В	-	Ж	-	Exd	-	P	-	G1	-	80	-	1,6	-	24	-	-	-	H1	-	У150	-	-	-	-
-	14	-	15																						
-	-	-	-																						

Обозначение сигнализатора: ЭМИС-Сигнал В-Ж-Exd-P-G1-80-1,6-24-H1-У150.

Таблица 1.1 - Варианты исполнений сигнализаторов

1	Исполнение сигнализатора
В	Вибрационный
2	Контролируемая среда
Ж	Жидкость
С	Сыпучие материалы
3	Взрывозащита
–	без взрывозащиты.
Exd	Взрывонепроницаемая оболочка: Для взрывоопасных газовых сред: 1Ex db IIC T6...T3 Gb X; Для взрывоопасных пылевых сред: Ex tb IIIC T80°C/T95°C/T130°C/T190°C Db.
4	Тип присоединения
P	Резьбовое
Ф*	Фланцевое
X	Спец.заказ
*При выборе фланцевого исполнения обязательно требуется указать стандарт фланца и уплотнительную поверхность фланца.	
5	Типоразмер присоединения
M27*	Резьба M27x1,5 ГОСТ 24705-81
G3/4*	Резьба G ³ / ₄ " ГОСТ 6357-81
G1*	Резьба G1" ГОСТ 6357-81
G1,5	Резьба G1½" ГОСТ 6357-81
N3/4*	Резьба ¾NPT (K3/4 ГОСТ 6111-52)
N1*	Резьба 1NPT (K1 ГОСТ 6111-52)
N1,5	Резьба 1½NPT (K1½ ГОСТ 6111-52)
DN40*	Фланец Ду40 (1½")
DN50	Фланец Ду50 (2")
DN65	Фланец Ду65 (2½")
DN80	Фланец Ду80 (3")
DN100	Фланец Ду100 (4")

DN125	Фланец Ду125 (5")
DN150	Фланец Ду150 (6")
X	Спец.заказ
*Значения применимы только для сигнализатора уровня жидкостного исполнения. Значение указанное в скобках относится к фланцам по стандарту ASME (ANSI) B16.5, указано в дюймах (inch).	
6	Температура контролируемой среды
80	от -60°C до +80°C.
95	от -60°C до +95°C.
130	от -60°C до +130°C.
190	от -60°C до +190°C.
X	Спец.заказ
7	Давление контролируемой среды
1,6	1,6 МПа (CI150ANSI).
2,5	2,5 МПа (CI300ANSI).
4,0	4,0 МПа (CI300ANSI).
6,3	6,3 МПа (CI400ANSI).
X	Спец.заказ
8	Напряжение питания
24	Напряжение питания 24В постоянного тока.
220	Напряжение питания 220В переменного тока.
9	Выходные сигналы
-*	DPDT
X	Спец.заказ
*Максимальный коммутируемый ток на один канал 8 А; максимальное коммутируемое напряжение на один канал 250 V AC/DC	
10	Материал сенсора
H1	Сталь SS304
H2	Сталь SS316
H3	Сталь SS316L
ФТ	Сталь SS316L с покрытием фторопластом
X	Спец.заказ
11	Длина сенсора сигнализатора
-	стандартное исполнение.
УХХ	Удлиненное исполнение.
Стандартная длина сенсора сигнализатора для жидкости - 50 мм, для сыпучих материалов – 200 мм. Под знаком ХХ указывается длина сенсора в мм, максимальная длина для жидкостей - 6000 мм, для сыпучих материалов – 6000 мм.	
12	Стандарт фланца
-	Резьбовое присоединение
ГОСТ	ГОСТ 33259
EN	EN 1092-1

ASME	ASME (ANSI) B16.5
X	Спец.заказ
13	Исполнение уплотнительной поверхности фланца
-	Резьбовое присоединение
B	Соединительный выступ
E	Выступ
J	Под прокладку овального сечения
RF	Соединительный выступ (Raised Face)
RTJ	Уплотнительная поверхность с впадиной под прокладку овального сечения (Ring Type Joint)
X	Спец.заказ
14	Кабельный ввод №1
-	Кабельный ввод под небронированный кабель диаметром 6...14 мм (материал – никелированная латунь)
Остальные варианты перечислены в приложении Д.	
15	Кабельный ввод №2
-	Кабельный ввод под небронированный кабель диаметром 6...14 мм (материал – никелированная латунь)
Остальные варианты перечислены в приложении Д.	

Варианты исполнений комплектов монтажных частей для сигнализаторов ЭМИС-Сигнал представлены в **таблице 1.2**.

Пример заполненного обозначения КМЧ.

	1	-	2	-	3	-	4	-	5	-	6	-	7	-	8	-	9	-	10	-	11	-	12	-	13
ЭМИС-Сигнал	B	-	Ж	-	P	-	G1	-	150	-	1,6	-	-	-	-	-	-	-	Ст20	-	-	-	-	-	-

Обозначение КМЧ: Комплект монтажных частей ЭМИС-Сигнал В-Ж-Р-G1-150-1,6-Ст20.

Таблица 1.2 - Варианты исполнений КМЧ

1	Исполнение сигнализатора
B	Вибрационный
2	Контролируемая среда
Ж	Жидкость
C	Сыпучие материалы
3	Тип присоединения
P	Резьбовое
Ф*	Фланцевое
X	Спец.заказ
*При выборе фланцевого исполнения обязательно требуется указать стандарт фланца и уплотнительную поверхность фланца.	
4	Типоразмер присоединения
M27	Резьба M27x1,5 ГОСТ 24705-81
G3/4*	Резьба G ³ / ₄ " ГОСТ 6357-81
G1*	Резьба G1" ГОСТ 6357-81

G1,5	Резьба G1½" ГОСТ 6357-81
N3/4*	Резьба ¾NPT (K3/4 ГОСТ 6111-52)
N1*	Резьба 1NPT (K1 ГОСТ 6111-52)
N1,5	Резьба 1½NPT (K1½ ГОСТ 6111-52)
DN40*	Фланец Ду40 (1½")
DN50	Фланец Ду50 (2")
DN65	Фланец Ду65 (2½")
DN80	Фланец Ду80 (3")
DN100	Фланец Ду100 (4")
DN125	Фланец Ду125 (5")
DN150	Фланец Ду150 (6")

*Значения применимы только для сигнализатора уровня жидкостного исполнения.

Значение указанное в скобках относится к фланцам по стандарту ASME (ANSI) B16.5, указано в дюймах (inch).

5	Температура контролируемой среды
80	от -60°C до +80°C.
95	от -60°C до +95°C.
130	от -60°C до +130°C.
190	от -60°C до +190°C.
X	Спец.заказ
6	Давление контролируемой среды
1,6	1,6 МПа (CI150ANSI).
2,5	2,5 МПа (CI300ANSI).
4,0	4,0 МПа (CI300ANSI).
6,3	6,3 МПа (CI400ANSI).
X	Спец.заказ
7	Стандарт фланца
-	Резьбовое присоединение
ГОСТ	ГОСТ 33259
EN	EN 1092-1
ASME	ASME (ANSI) B16.5
X	Спец.заказ
8	Исполнение уплотнительной поверхности фланца
-	Резьбовое присоединение
B	Соединительный выступ
F	Впадина
J	Под прокладку овального сечения
RF	Соединительный выступ (Raised Face)
RTJ	Уплотнительная поверхность с впадиной под прокладку овального сечения (Ring Type Joint)
X	Спец.заказ

9	Тип фланца
-	Резьбовое присоединение
01	Фланец плоский
11	Фланец воротниковый
SO*	Фланец плоский
WN*	Фланец воротниковый
*Для фланцев по стандарту ASME (ANSI) B16.5	
10	Материал фланца/бобышки
09Г2С	Сталь 09Г2С
12Х18Н10Т	Сталь 12Х18Н10Т
Ст20	Сталь 20
Х	Спец. заказ
11	Материал метизов
09Г2С	Сталь 09Г2С
12Х18Н10Т	Сталь 12Х18Н10Т
Ст35	Сталь 35
Х	Спец. заказ
12	Тип и материал прокладки
-	Резиновое кольцо для резьбового присоединения
ПМБ	Плоская прокладка из паронита ПМБ
ПОН-Б	Плоская прокладка из паронита ПОН-Б
СНП	Спирально-навитая прокладка
ТМКЩ	Плоская прокладка из резины ТМКЩ
ТРГ	Плоская прокладка из терморасширенного графита
ФТ	Плоская прокладка из Фторопласта-4
Х	Спец. заказ
13	Специальные требования
-	Специальные требования к КМЧ отсутствуют
Х*	Специальные требования
*Специальные требования указываются в комментарии к заказу	

Варианты исполнений комплектов ЗИП для сигнализаторов ЭМИС-Сигнал представлены в **таблице 1.2.1.**

Пример заполненного обозначения комплекта ЗИП.

		1	-	2	-	3	-	4	-	5	-	6	-	7	-	8	-	9	-	10	-	11	-	12	-	13
ЭМИС-Сигнал		P	-	G1	-	2,5	-	-	-	-	-	-	-	-	-	-	-	-	-	B2	-	09Г2С	-	K1	-	Exd
14	-	15	-	16	-	17	-	18																		
-	-	3	-	Э1	-	24	-	-																		

Таблица 1.2.1 - Варианты исполнений комплектов ЗИП

1	Тип присоединения сигнализатора
-	Не указывается
P	Резьбовое присоединение
Ф	Фланцевое присоединение
X	Специальное (под заказ)
2	Типоразмер присоединения
-	Не указывается
DN40	Фланец Ду40 (1 ½")
DN50	Фланец Ду50 (1")
DN65	Фланец Ду65 (2 ½")
DN80	Фланец Ду80 (3")
DN100	Фланец Ду100 (4")
DN125	Фланец Ду125 (5")
DN150	Фланец Ду150 (6")
M27	Резьба метрическая M27x1,5 по ГОСТ 24705-81
G1	Резьба трубная цилиндрическая G1" ГОСТ 6357-81 (стандартное исполнение)
G3/4	Резьба трубная цилиндрическая G¾" ГОСТ 6357-81
N1	Резьба дюймовая коническая 1"NPT (Соответствует K1 ГОСТ 6111-52)
X	Специальное (под заказ)
3	Давление контролируемой среды
-	Не указывается
1,6	1,6 МПа (CI150ANSI).
2,5	2,5 МПа (CI300ANSI).
4,0	4,0 МПа (CI300ANSI).
6,3	6,3 МПа (CI400ANSI).
X	Спец.заказ
4	Стандарт фланца
-	Отсутствует
ГОСТ	ГОСТ 33259
EN	EN 1092-1
ASME	ASME (ANSI) B16.5
X	Спец.заказ

5	Исполнение уплотнительной поверхности
-	Отсутствует
B	Соединительный выступ
E	Выступ
J	Под прокладку овального сечения
RF	Соединительный выступ (Raised Face)
RTJ	Уплотнительная поверхность с впадиной под прокладку овального сечения (Ring Type Joint)
X	Спец.заказ
6	Количество комплектов прокладок
-	Прокладки отсутствуют
ПР1	1 Комплект прокладок
ПР2	2 Комплекта прокладок
ПР3	3 Комплекта прокладок
ПР4	4 Комплекта прокладок
ПР5	5 Комплекта прокладок
7	Тип и материал прокладки
-	Прокладки отсутствуют
ПМБ	Плоская прокладка из паронита ПМБ
ПОН-Б	Плоская прокладка из паронита ПОН-Б
СНП	Спирально-навитая прокладка
ТМКЩ	Плоская прокладка из резины ТМКЩ
ТРГ	Плоская прокладка из терморасширенного графита
ФТ	Плоская прокладка из Фторопласта-4
X	Спец. заказ
8	Количество комплектов метизов
-	Метизы отсутствуют
M1	1 комплект
M10%	10% от комплекта
M20%	20% от комплекта
M30%	30% от комплекта
M50%	50% от комплекта
M2	2 комплекта
M3	3 комплекта
M4	4 комплекта
M5	5 комплектов
9	Материал метизов
-	Метизы отсутствуют
09Г2С	Сталь 09Г2С
12Х18Н10Т	Сталь 12Х18Н10Т

Ст35	Сталь 35
X	Спец. заказ
10	Количество комплектов бобышек
-	Бобышки отсутствуют
Б1	1 комплект
Б2	2 комплекта
Б3	3 комплекта
Б4	4 комплекта
Б5	5 комплектов
11	Материал бобышки
-	Бобышки отсутствуют
09Г2С	Сталь 09Г2С
12Х18Н10Т	Сталь 12Х18Н10Т
Ст35	Сталь 20
X	Спец. заказ
12	Количество комплектов кабельных вводов
-	Без кабельных вводов
К1	1 комплект
К2	2 комплекта
К3	3 комплекта
К4	4 комплекта
К5	5 комплектов
13	Взрывозащита
–	Без взрывозащиты
Exd	Взрывонепроницаемая оболочка: Для взрывоопасных газовых сред: 1Ex db IIC T6...T3 Gb X; Для взрывоопасных пылевых сред: Ex tb IIIC T80°C/T95°C/T130°C/T190°C Db.
14	Кабельный ввод №1
A1	Кабельный ввод под небронированный кабель диаметром 6...14 мм (материал – никелированная латунь)
Нет	Кабельный ввод отсутствует
Остальные варианты перечислены в приложении Д.	
15	Кабельный ввод №2
A1	Кабельный ввод под небронированный кабель диаметром 6...14 мм (материал – никелированная латунь)
Нет	Кабельный ввод отсутствует
Остальные варианты перечислены в приложении Д.	
16	Количество комплектов электронных блоков
-	Без комплекта электронного блока
Э1	1 комплект
Э2	2 комплекта
Э3	3 комплекта

Э4	4 комплекта
Э5	5 комплектов
17	<i>Напряжение питания ЭМИС-Сигнал</i>
-	Без комплекта электронного блока
220	Номинальное напряжение питания 220 В переменного тока
24	Номинальное напряжение питания 24 В постоянного тока
18	<i>Специальные требования*</i>
-	Стандартный ЗИП
X	Спец.заказ
*Специальные требования указываются в комментарии к заказу	

1.4 Технические характеристики

1.4.1 Краткое описание технических характеристик

Краткое описание технических характеристик сигнализаторов представлено в **таблице 1.3**.

Таблица 1.3 - Технические характеристики сигнализатора

Характеристика	Значение
Повторяемость измерения, мм	±1
Диапазон избыточного давления контролируемой среды, МПа при резьбовом соединении: при фланцевом соединении:	-0,1...6,3 -0,1...6,3
Диапазон температуры измеряемой среды, °С	-60...+190
Минимальная плотность, кг/м ³ : для жидких сред для сыпучих сред	500 8
Взрывозащита	1Ex db IIC T6...T3 Gb X Ex tb IIIC T80°C/T95°C/T130°C/T190°C Db
Атмосферное давление, кПа	84,0...106,7
Температура окружающей среды, °С	-60...+75 (от -70 °С до +75 °С с термочехлом)
Относительная влажность воздуха, %, не более	95
Устойчивость к воздействию внешнего магнитного поля: постоянного переменного	400 А/м 400 А/м, на частоте 50 Гц
Устойчивость к воздействию вибрации	G2 по ГОСТ Р 52931
Защита от пыли и влаги:	IP66/IP67
Срок службы, лет, не менее	12
Габаритные размеры	См. ПРИЛОЖЕНИЕ А
Резьба кабельных вводов	M20x1,5
Присоединение к процессу	Резьбовое / Фланцевое
Используемые материалы	Корпус электронного блока: Алюминиевый сплав Вибрирующая вилка: Нержавеющая сталь SS304 / SS316 / SS316L / SS316L с покрытием фторопластом в зависимости от выбранного исполнения (пункт 10, таблица 1.1)
Содержание драгоценных металлов	Сигнализаторы уровня не содержат драгоценных металлов

Примечание: Возможно изготовление сигнализаторов с характеристиками под заказ.

1.4.3 Исполнения по давлению

Исполнения по максимальному давлению рабочей среды, в зависимости от исполнения сигнализаторов указаны в **таблице 1.4**.

Таблица 1.4 – Исполнения сигнализаторов по давлению

Исполнение по длине сенсора	Давление измеряемой среды			
	1,6 МПа	2,5 МПа	4 МПа	6,3 МПа
-	+	+	+	+
УХХХ	+	+	+	С

«+» – исполнение возможно.

«С» - по предварительному согласованию.

1.4.4 Исполнения по температуре

Температурные исполнения сигнализаторов и диапазоны температур контролируемой среды указаны в **таблице 1.5**.

Таблица 1.5 – Исполнения сигнализаторов по температуре

Исполнение по температуре	Диапазон температур измеряемой среды, °С
«80»	-60...+80
«95»	-60...+95
«130»	-60...+130
«190»	-60...+190

1.4.5 Параметры электрического питания

Электрическое питание сигнализаторов в зависимости от его исполнения осуществляется от внешнего источника. Исполнения по напряжению питания, диапазоны напряжения питания и максимальная потребляемая мощность указаны в **таблице 1.6**.

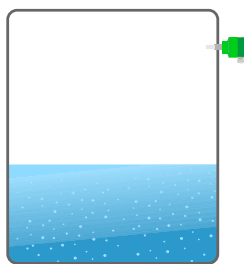
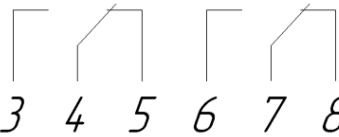
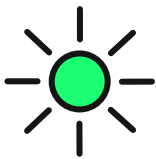

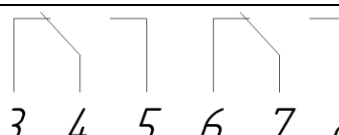
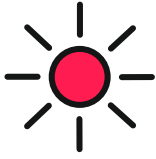

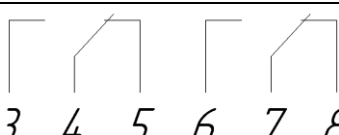
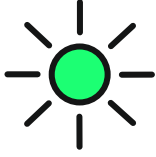
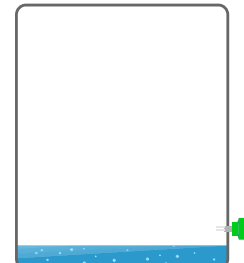
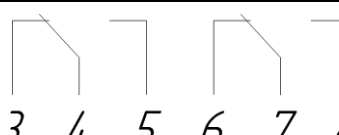
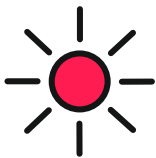
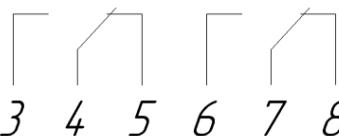

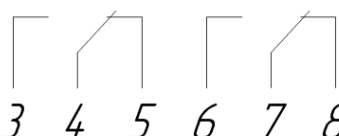
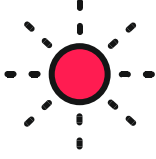
Таблица 1.6 – Исполнения сигнализаторов по напряжению питания.

Исполнение по напряжению питания	Род тока	Частота, Гц	Диапазон напряжения, В	Максимальная потребляемая мощность
«24»	Постоянный, DC	-	6...30	1Вт
«220»	Переменный, AC	50±1	187...242	1ВА

1.4.6 Выходные сигналы

Выходной сигнал – релейный. В зависимости от места установки сигнализатора и удобства работы пользователя на электронном блоке устанавливается положение переключателя места установки на «L» - low или «H» - high. Параметры установки места расположения, цветовая индикация на светодиоде и состояние контактов реле сигнализатора показаны в **таблице 1.7**.

Таблица 1.7 – Состояние контактов реле сигнализатора и индикация

Режим работы	Уровень	Состояние реле	Индикатор
Защита от переполнения (Н) «среда отсутствует»		 3 4 5 6 7 8 3-4, 6-7 – разомкнуты 4-5, 7-8 – замкнуты	 зелёный
Защита от переполнения (Н) «среда присутствует»		 3 4 5 6 7 8 3-4, 6-7 – замкнуты 4-5, 7-8 – разомкнуты	 красный
Защита от сухого хода (L) «среда присутствует»		 3 4 5 6 7 8 3-4, 6-7 – разомкнуты 4-5, 7-8 – замкнуты	 зелёный
Защита от сухого хода (L) «среда отсутствует»		 3 4 5 6 7 8 3-4, 6-7 – замкнуты 4-5, 7-8 – разомкнуты	 красный
Отсутствие питания	Любой	 3 4 5 6 7 8 3-4, 6-7 – разомкнуты 4-5, 7-8 – замкнуты	 не горит
Неисправность	Любой	 3 4 5 6 7 8 3-4, 6-7 – разомкнуты 4-5, 7-8 – замкнуты	 мигающий красный

1.4.7 Индикатор

Индикатором сигнализатора является светодиод, установленный на наружной поверхности электронного блока. Светодиод имеет четыре состояния, в соответствии с *таблицей 1.7*.

1.4.8 Параметры надежности сигнализаторов

Параметры надежности сигнализаторов:

- Средняя наработка на отказ – не менее 100 000 часов;
- Назначенный срок службы – не менее 12 лет.

По устойчивости к воздействию окружающей среды сигнализаторы соответствуют исполнению УХЛ категории размещения 1 по ГОСТ 15150-69.

1.6 Обеспечение взрывозащищенности

Соответствие взрывозащищенных исполнений сигнализаторов уровня стандартам перечислено в *таблице 1.8*.

Таблица 1.8 – Соответствие сигнализаторов уровня стандартам по взрывозащиты

Взрывозащищенное исполнение ЭМИС-Сигнал	Соответствие стандарту
Exd	ГОСТ 31610.0-2014 (IEC 60079-0:2011) ГОСТ IEC 60079-1-2013 ГОСТ IEC 60079-31-2014

Маркировки взрывозащиты сигнализаторов уровня «ЭМИС-Сигнал» в зависимости от взрывозащищенного исполнения указаны в *таблице 1.9*.

Таблица 1.9 – Маркировки взрывозащиты сигнализаторов

Взрывозащищенное исполнение	Маркировка
Exd	1Ex db IIC T6...T3 Gb X; Ex tb IIIC T80°C/T95°C/T130°C/T190°C Db.

Диапазон температуры измеряемой среды в соответствии с выбранным температурным классом:
 температурный класс T6 от -60°C до +80°C;
 температурный класс T5 от -60°C до +95°C;
 температурный класс T4 от -60°C до +130°C;
 температурный класс T3 от - 60°C до +190°C;

Маркировка взрывозащиты указана на табличке, прикрепленной к корпусу электронному блока.

Внешний вид табличек приведен в подразделе «**1.7 Маркировка**».

Знак "X" в маркировке взрывозащиты сигнализаторов указывает на особые условия эксплуатации, связанные с тем, что:

- температура измеряемой среды не должна превышать значений температурного класса сигнализаторов, установленного в маркировке взрывозащиты;
- взрывозащита обеспечивается при избыточном давлении измеряемой среды, не превышающем максимального значения, допустимого для сигнализаторов данного исполнения;
- подсоединение внешних электрических цепей к сигнализатору необходимо осуществлять через кабельные вводы, соответствующие требованиям ГОСТ IEC 60079-1-2013;
- неиспользованный при подключении сигнализатора кабельный ввод должен быть закрыт заглушкой, поставляемой производителем, либо другой заглушкой, соответствующей требованиям ГОСТ IEC 60079-1-2013.

Взрывозащита вида «взрывонепроницаемая оболочка» уровня «db» достигается помещением электрических частей сигнализатора во взрывонепроницаемую оболочку, соответствующую требованиям ГОСТ IEC 60079-1-2013, исключающую передачу взрыва из сигнализатора во внешнюю взрывоопасную среду.

Взрывонепроницаемость оболочки обеспечивается следующими средствами:

- оболочка выдерживает испытание на взрывоустойчивость в соответствии с методикой испытаний по ГОСТ IEC 60079-1-2013;
- осевая длина резьбы и число полных витков в зацеплении резьбовых взрывонепроницаемых соединений оболочки соответствуют требованиям ГОСТ IEC 60079-1-2013;
- величины зазоров и длин плоских и цилиндрических взрывонепроницаемых соединений соответствуют требованиям ГОСТ IEC 60079-1-2013;
- корпус защитной оболочки соответствует высокой степени механической прочности по ГОСТ 31610.0-2014;
- максимальная температура нагрева поверхности сигнализатора в условиях эксплуатации не должна превышать значений, установленных в ГОСТ 31610.0-2014 для температурных классов.

1.7 Маркировка

Маркировка сигнализатора производится на табличке, прикрепленной к корпусу электронного блока.

Табличка выполнена согласно **рисунку 1.2** и содержит данные, указанные в **таблице 1.10**.

	Сигнализатор уровня «ЭМИС-Сигнал»		
Модель	<input type="text"/>	Pmax	<input type="text"/> МПа
Траб	<input type="text"/> °C	Длина сенсора	<input type="text"/> мм
Дата вып.	<input type="text"/>	Питание	<input type="text"/> В
Зав. №	<input type="text"/>	IP66/IP67	
ЗАО «ЭМИС». РОССИЯ			1Ex... www.emis-kip.ru

Рисунок 1.2 - Табличка сигнализатора

Таблица 1.10 - Маркировка на табличке сигнализатора

№п/п	Пояснение
1	Товарный знак предприятия-изготовителя
2	Наименование прибора
3	Модель прибора
4	Максимальное давление рабочей среды (Pmax)
5	Напряжение питания
6	Степень пылевлагозащиты

№п/п	Пояснение
7	Маркировка и знак взрывозащиты, только для взрывозащищенного исполнения
8	Сведения о производителе
9	Заводской номер сигнализатора
10	Дата выпуска
11	Температурный диапазон измеряемой среды ($T_{\text{раб}}$)

ВНИМАНИЕ!

Перед монтажом сигнализатора удостоверьтесь, что информация, приведенная на табличке, соответствует данным в заказе.

1.8 Комплект поставки

Базовый комплект поставки сигнализатора приведён в **таблице 1.11**. Дополнительный комплект поставки описан в **таблице 1.12**.

Таблица 1.11 - Базовый комплект поставки

№п/п.	Пояснение
1	Сигнализатор уровня ЭМИС-Сигнал
2	Руководство по эксплуатации ЭС-000.000.00 РЭ
3	Паспорт ЭС-000.000.00 ПС
4	Упаковка
5	Комплект сертификатов (по заказу)

Таблица 1.12 – Дополнительный комплект поставки

№п/п.	Пояснение
1	Комплект монтажных частей (бобышка / фланец прокладка, шпильки, гайки, шайбы)
2	Комплект запасных частей, инструментов, принадлежностей (ЗИП)*
3	Термочехол (по заказу)

* В стандартный комплект ЗИП входят кабельные вводы с заглушками и монтажные части для резьбового/фланцевого присоединения.

Список сертификатов представлен в **таблице 1.13**.

Таблица 1.13 – Список сертификатов и деклараций

№	Сертификат
1	Сертификат соответствия ТР ТС 012/2011 «О безопасности оборудования для работы во взрывоопасных средах» с приложением
2	Отказное решение по ТР ТС 032/2013 «О безопасности оборудования, работающего под избыточным давлением»
3	Декларация о соответствии ТР ТС 020/2011 «Электромагнитная совместимость»
4	Декларация о соответствии ТР ТС 004/2011 «О безопасности низковольтного оборудования»
5	Сертификат соответствия ГОСТ Р МЭК 61508-1-2012 «Функциональная безопасность систем электрических, электронных, программируемых электронных, связанных с безопасностью. Часть 1. Общие требования», ГОСТ Р МЭК 61508-2-2012 «Функциональная безопасность систем электрических, электронных, программируемых электронных, связанных с безопасностью. Часть 2. Требования к системам». Функциональная безопасность SIL2

2 ИСПОЛЬЗОВАНИЕ ПО НАЗНАЧЕНИЮ

2.1 Указания мер безопасности

К монтажу, эксплуатации, техническому обслуживанию сигнализаторов должны допускаться лица, изучившие настоящее РЭ и прошедшие инструктаж по технике безопасности при работе с электротехническими устройствами.

Все операции по эксплуатации сигнализаторов необходимо выполнять с соблюдением требований по защите от статического электричества.

Монтаж и демонтаж сигнализатора должны производиться при полном отсутствии избыточного давления контролируемой среды и отключенном напряжении питания. Электрический монтаж также следует производить только при отключенном напряжении питания.

При проведении монтажных, пуско-наладочных работ и ремонта запрещается:

- производить подключение питания сигнализатора к источнику питания в рабочем состоянии;
- подключать сигнализатор к источнику питания с выходным напряжением, отличающимся от указанного в настоящем РЭ;
- использовать электроприборы, электроинструменты без их подключения к шине защитного заземления, а также в случае их неисправности.

При проведении монтажных работ опасными факторами являются:

- напряжение питания переменного тока с действующим значением 220 В и выше, частотой 50 Гц (при расположении внешнего источника питания сигнализатора в непосредственной близости от места установки);
- избыточное давление измеряемой среды;
- повышенная температура измеряемой среды.

Эксплуатация сигнализаторов взрывозащищенного исполнения должна производиться согласно требованиям главы 7.3 ПУЭ и других нормативных документов, регламентирующих применение электрооборудования во взрывоопасных условиях.

ВНИМАНИЕ!

Запрещается установка и эксплуатация сигнализаторов в условиях превышения предельно допустимых параметров давления и температуры измеряемой среды.

Запрещается эксплуатация сигнализатора при снятой крышке, а также при отсутствии заземления корпуса.

2.2 Монтаж сигнализатора

2.2.1 Выбор места установки

Вариант установки сигнализатора выбирается с учётом его функционального назначения в системе, конструкции цистерны, танка, резервуара или трубопровода, а также модификации самого сигнализатора. Сигнализатор может монтироваться в вертикальном или горизонтальном положении, при этом чувствительный элемент сигнализатора должен располагаться на высоте желаемой точки переключения. На **рисунке 2.1** представлены различные варианты установки сигнализаторов.

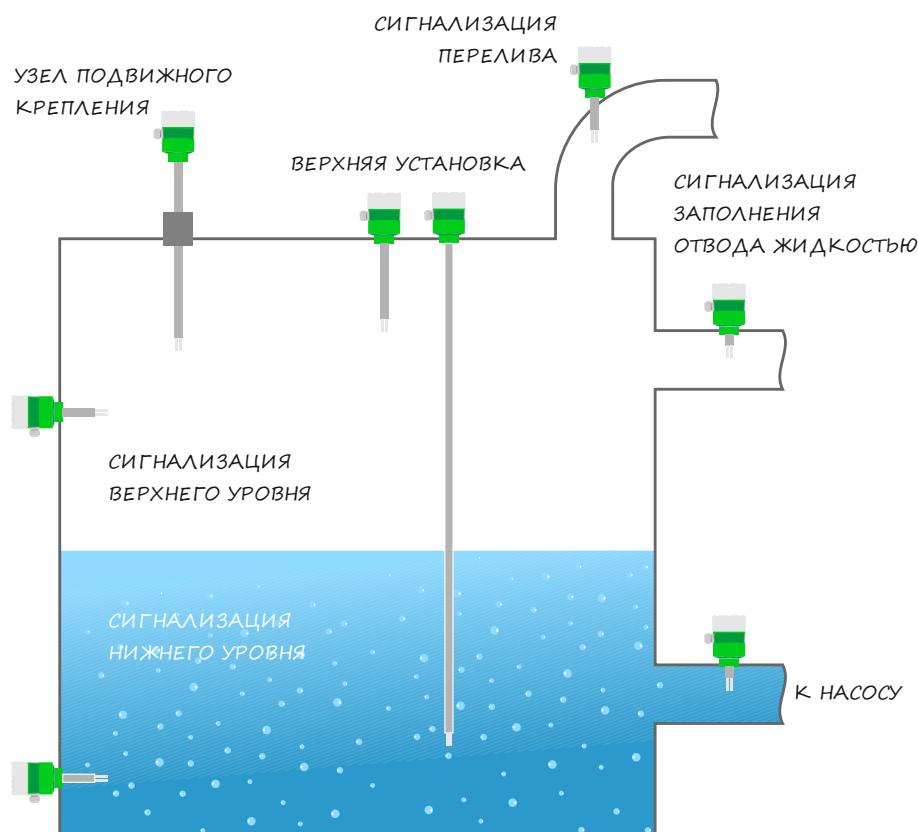


Рисунок. 2.1 - Варианты установки сигнализаторов

Монтаж сигнализатора в зоне струи заполнения может привести к ошибочным срабатываниям. Рекомендуется устанавливать сигнализатор вдали от заливных отверстий и мешалок, как показано на **рисунке 2.2**.

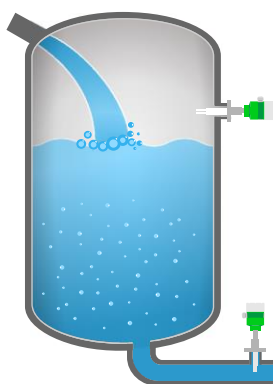


Рисунок. 2.2 - Монтаж сигнализатора в зоне струи наполнения

В случае установки сигнализатора в трубопроводе, плоскости вилки должны располагаться параллельно течению, согласно **рисунку 2.3**. Минимально возможный трубопровод для монтажа сигнализатора – Ду50.

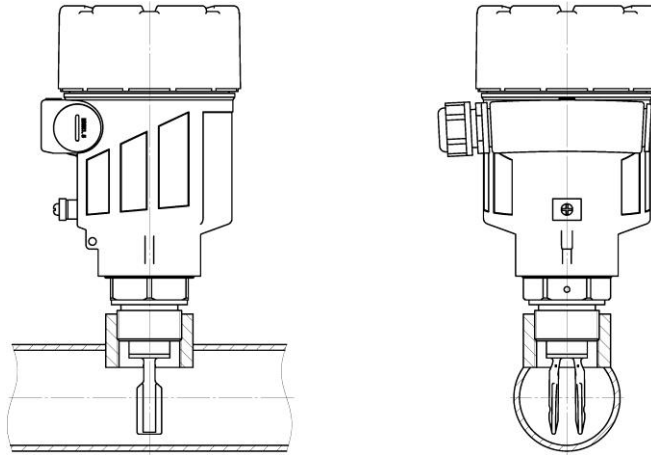


Рисунок 2.3 - Монтаж сигнализатора на трубопроводе

2.2.2 Точка переключения

Точка переключения контактов реле сигнализатора, в зависимости от ориентации сигнализатора при монтаже, происходит при погружении вибрирующей вилки в контролируемую среду, точки переключения показаны на **рисунке 2.4** и **рисунке 2.5**. Точка переключения зависит от плотности контролируемой среды, и может смещаться при вертикальном монтаже сигнализатора.

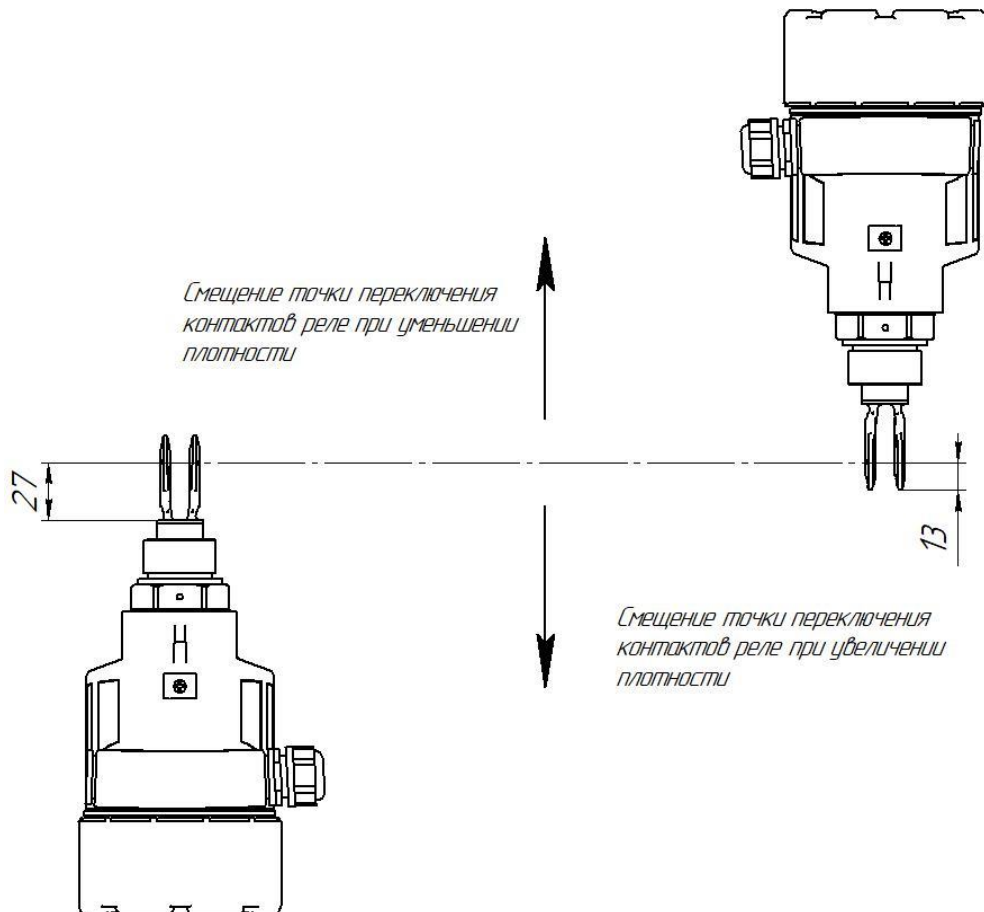


Рисунок 2.4 - Вертикальный монтаж сигнализатора

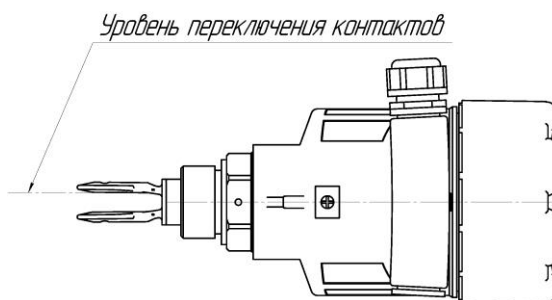
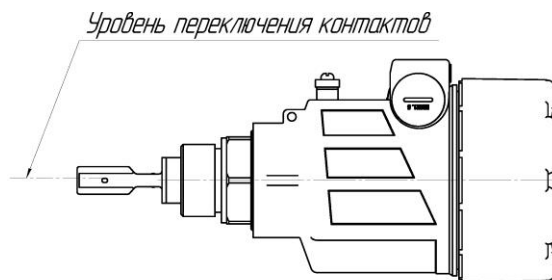


Рисунок 2.5 - Горизонтальный монтаж сигнализатора

При фланцевом исполнении сигнализатора уровня ориентация вилки относительно болтовых отверстий во фланце показана на **рисунке 2.6**.

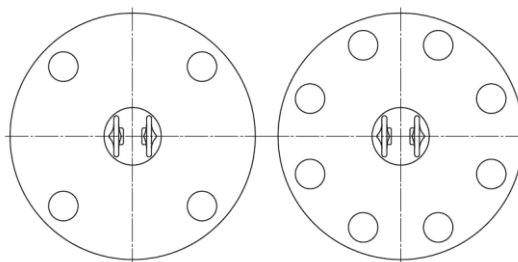


Рисунок 2.6 - Ориентация вилки при фланцевом исполнении сигнализатора.

При горизонтальном монтаже на липких и вязких продуктах плоскости вилки должны быть расположены вертикально, что позволяет уменьшить накопление продукта на вилке. Положение вилки обозначено меткой на шестиграннике у резьбового исполнения прибора, как показано на рисунке 2.5. У фланцевого исполнения ориентация вилки по отверстиям во фланце.

Присоединительные размеры резьбового и фланцевого исполнений сигнализаторов приведены в ПРИЛОЖЕНИЕ А

Температура, плотность и давление контролируемой среды могут оказывать влияние на положение точки переключения. Смещение точки переключения, в зависимости от температуры процесса изображено на **рисунке 2.7**.

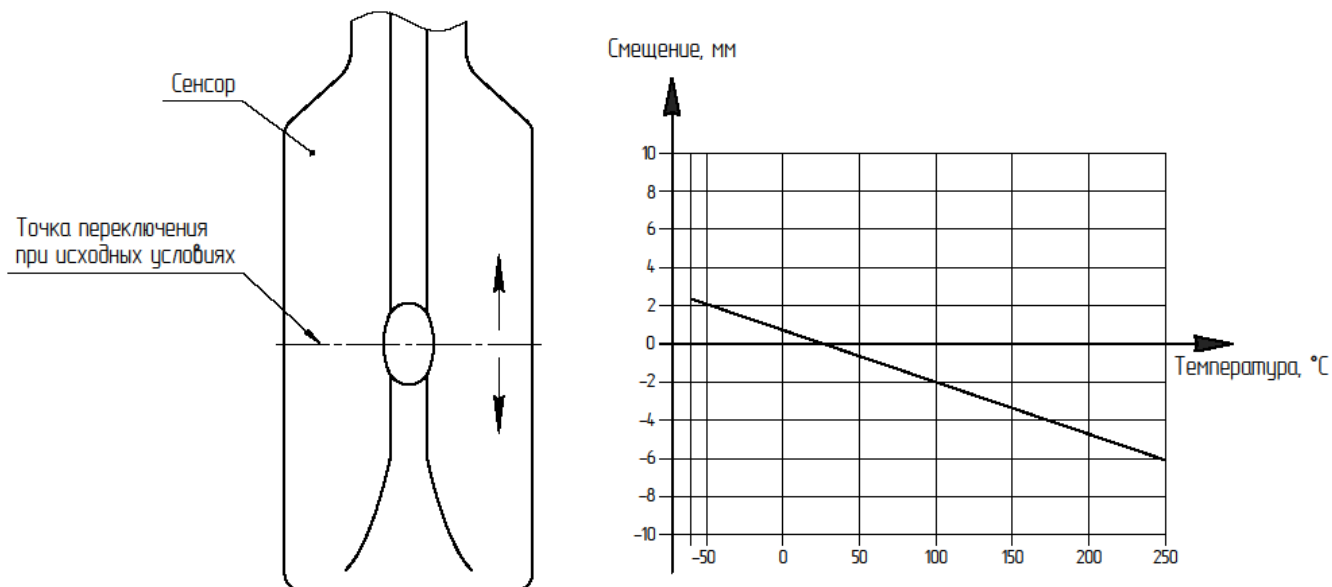


Рисунок 2.7 - Влияние температуры процесса на точку переключения

Смещение точки переключения, в зависимости от плотности контролируемой среды изображено на **рисунке 2.8**.

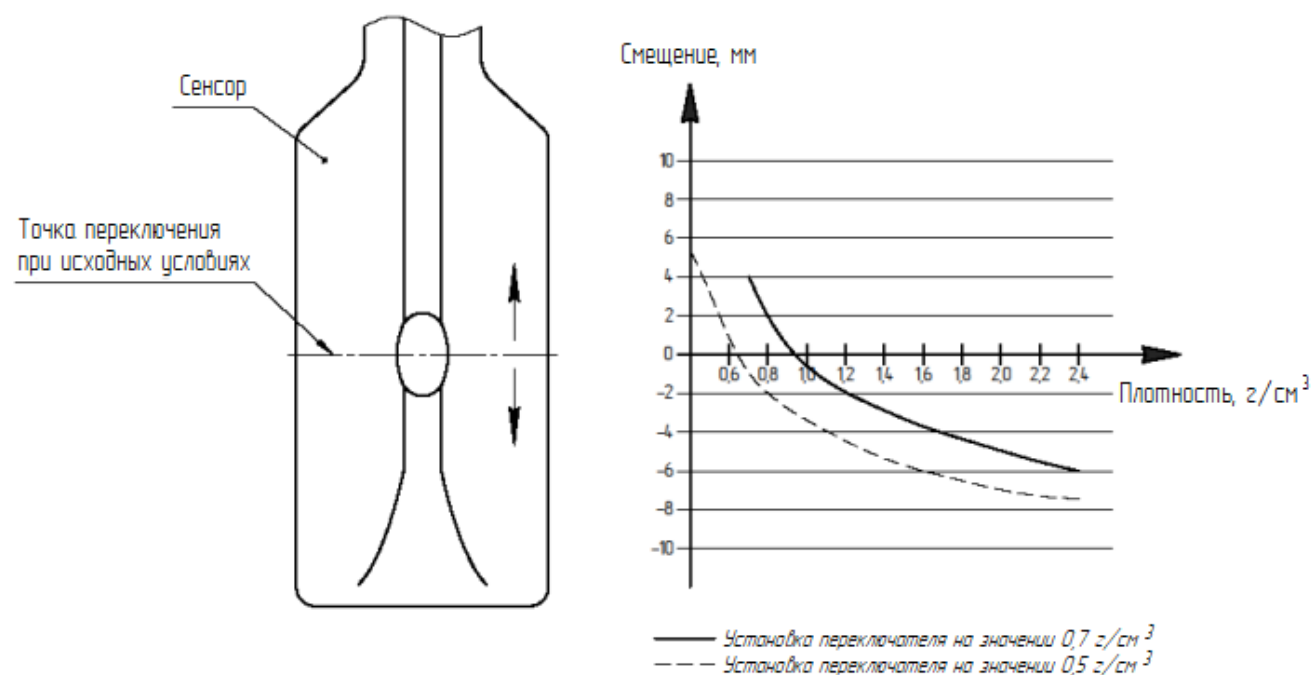


Рисунок 2.8 - Влияние плотности контролируемой среды на точку переключения

Смещение точки переключения, в зависимости от давления контролируемой среды изображено на **рисунке 2.9**.

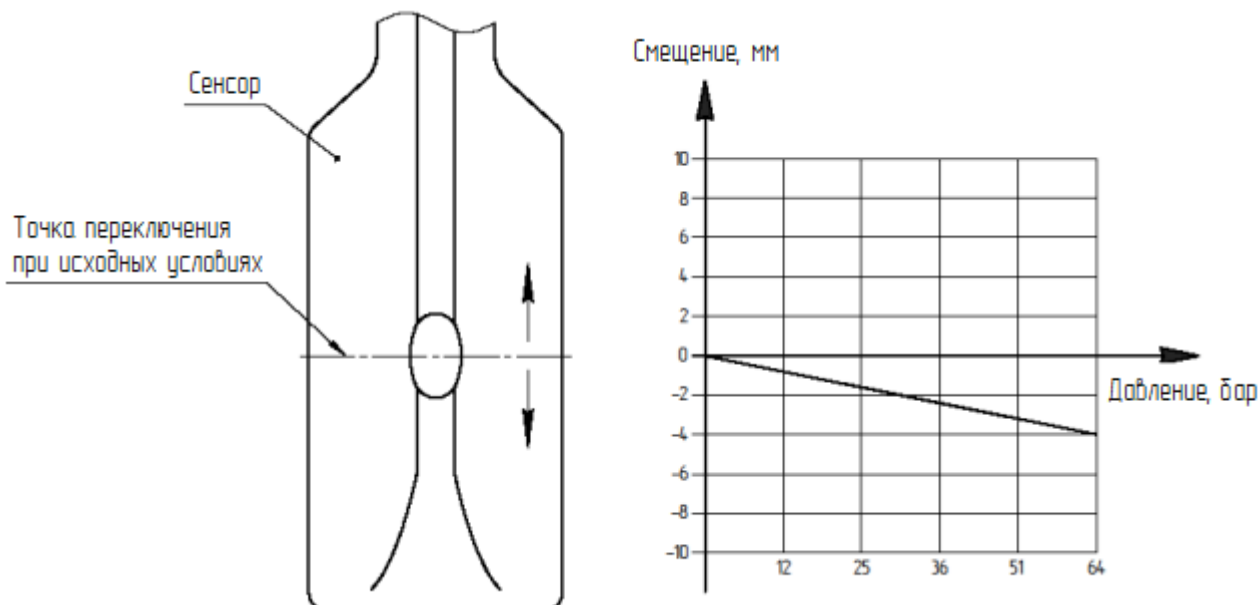


Рисунок 2.9 - Влияние давления на точку переключения

2.2.3 Обеспечение защиты от пыли и влаги

Сигнализатор соответствует всем требованиям пылевлагозащиты электрооборудования по категории, указанной в разделе «Основные технические характеристики».

В целях обеспечения требуемой степени защиты, после проведения работ по монтажу или обслуживанию сигнализатора, должны соблюдаться следующие требования:

- Уплотнения электронного блока не должны иметь загрязнений и повреждений. При необходимости следует очистить или заменить уплотнения. Рекомендуется использовать оригинальные уплотнения от производителя.
- Электрические кабели должны иметь типоразмер, соответствующий кабельному вводу прибора и не должны иметь повреждений.
- Крышка электронного блока и другие резьбовые соединения должны быть плотно затянуты.
- Кабельные вводы должны быть плотно затянуты.
- Неиспользуемые кабельные вводы должны быть закрыты заглушками.
- Непосредственно перед кабельным вводом кабель должен иметь U-образную петлю для исключения попадания жидкости в электронный блок при стекании ее по кабелю. Не устанавливайте сигнализатор таким образом, чтобы кабельные вводы располагались вертикально вверх. Рекомендуемое положение кабеля показано на **рисунке 2.10**.

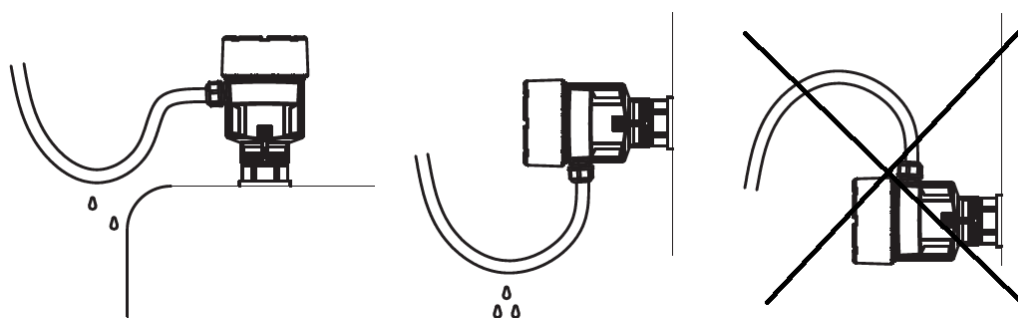


Рисунок 2.10 – Рекомендуемое положение кабеля

2.2.4 Обеспечение взрывозащиты при монтаже

Монтаж сигнализатора во взрывоопасных условиях должен производиться в соответствии с требованиями:

- настоящего РЭ;
- правил ПЭЭП (гл.3.4);
- правил ПУЭ (гл. 7.3);
- ГОСТ 31610.0-2014 (IEC 60079-0:2011);
- ГОСТ IEC 60079-1-2013;
- ГОСТ IEC 60079-31-2014;
- инструкции ВСН332-74/ММСС («Инструкция по монтажу электрооборудования, силовых и осветительных сетей взрывоопасных зон»);
- других нормативных документов, действующих на предприятии.

При монтаже следует обратить внимание на особые условия эксплуатации, изложенные в подразделе 1.5 «Обеспечение взрывозащищенности».

Перед монтажом сигнализатор должен быть осмотрен. Особое внимание следует обратить на маркировку взрывозащиты, предупредительные надписи, отсутствие повреждений корпуса взрывонепроницаемой оболочки, наличие заземляющего зажима, наличие средств уплотнения для кабелей и крышек, состояние подключаемого кабеля.

По окончании электрического монтажа должно быть проверено электрическое сопротивление линии заземления, которое должно составлять не более 1 Ом. Для заземления использовать медный провод сечением не менее 2,5 мм².

Неиспользуемый при подключении сигнализатора кабельный ввод должен быть закрыт заглушкой, которая поставляется изготовителем, либо другой заглушкой, сертифицированной в установленном порядке на соответствие требованиям ГОСТ IEC 60079-1-2013.

При монтаже необходимо проверить состояние взрывозащищенных поверхностей деталей, подвергаемых разборке. Царапины, вмятины, сколы на поверхностях после разборки не допускаются.

После завершения электрического монтажа необходимо закрыть крышку корпуса электронного блока и застопорить её стопорным винтом.

2.2.5 Рекомендации по электрическому подключению

При осуществлении электрических подключений следует соблюдать нижеуказанные рекомендации:

- жилы проводов должны быть зачищены и закреплены к клеммам таким образом, чтобы исключалось их замыкание между собой или на корпус прибора;
- для питания сигнализатора и каждого из его выходных сигналов рекомендуется использовать отдельный источник питания или многоканальный источник питания с гальванически развязанными каналами;
- не рекомендуется прокладывать сигнальный кабель в одном кабелепроводе или открытом желобе с силовой проводкой, а также вблизи мощных источников электромагнитных полей; при необходимости допускается заземление сигнальной проводки в любой точке сигнального контура. Например, можно заземлить отрицательную клемму источника питания.

Подключение питания осуществляется согласно **рисунку 2.11**. Для поддержания класса электрозащиты 1 кабель питания должен быть подключен к клемме заземления.

Подключение к источнику питания осуществляется с помощью стандартного кабеля с внешним диаметром 6...12 мм.

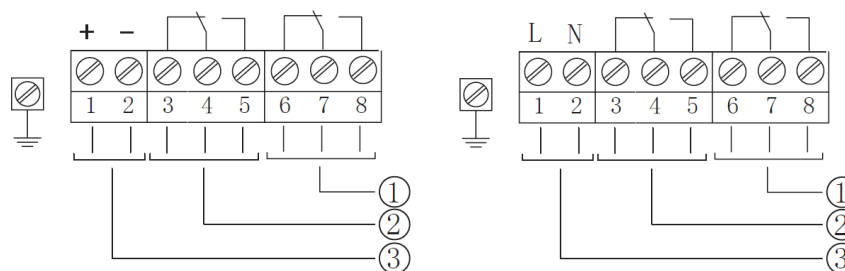


Рисунок 2.11 - Схемы подключения сигнализатора при питании постоянным током (слева) и переменным током (справа)

Клеммы: 1-2 – подключение питания, 3-4-5 и 6-7-8 – релейные контакты.

2.2.6 Заземление

Переходные процессы, наведенные молнией, сваркой, мощным электрооборудованием или коммутаторами, могут привести к искажению показаний сигнализатора или повредить его. В целях защиты от переходных процессов следует обеспечить соединение клеммы заземления, находящейся на корпусе сигнализатора, с землёй через проводник, предназначенный для эксплуатации в условиях больших токов.

Для заземления следует использовать медный провод сечением не менее 2,5 мм². Заземляющие провода должны быть как можно короче и иметь сопротивление не более 1 Ом.

Сигнализатор может быть заземлён через резервуар или трубопровод, если резервуар или трубопровод обеспечивает заземление.

ВНИМАНИЕ!

На заземляющий проводник не должен наводиться или подаваться потенциал.
Не используйте один проводник для заземления двух и более приборов.

2.2.7 Порядок электрического подключения

Подключать только при отсутствии напряжения питания.

Крышку прибора во взрывозащищенном исполнении можно открывать только при отсутствии взрывоопасной атмосферы.

Порядок подключения:

1. Отвинтить крышку корпуса электронного блока;
2. Ослабить гайку кабельного ввода;
3. Удалить приблизительно 5 см обкладки кабеля, концы проводов зачистить приблизительно на 1 см;
4. Вставить кабель в корпус электронного блока через кабельный ввод;
5. Ослабить винты прижимов контактов с помощью отвёртки;
6. Провода вставить в контакты в соответствии со схемой подключения;
7. Затянуть контакты с помощью отвёртки;
8. Слегка потянув за провода, проверить надежность их закрепления в контактах;
9. Туго затянуть гайку кабельного ввода. Уплотнительное кольцо должно полностью облегать кабель;

10. Закрутить крышку корпуса;
11. Выкрутить стопорный винт, до упора в крышку.

Электрическое подключение выполнено.

ИНФОРМАЦИЯ

По умолчанию сигнализатор комплектуется кабельным вводом для небронированного кабеля внешним диаметром 6-12 мм общепромышленного исполнения.

ВНИМАНИЕ!

При использовании сигнализатора во взрывоопасной зоне строго соблюдайте требования по взрывозащите, приведенные в подразделе 2.2.4.

ВНИМАНИЕ!

При возникновении трудностей с выбором правильной схемы подключения и параметров цепи, обращайтесь за консультацией к ближайшему региональному представителю ЭМИС.

2.3 Эксплуатация и обслуживание

2.3.1 Общие рекомендации

Для обеспечения надежной работы сигнализатора необходимо соблюдать следующие требования:

- во избежание повреждения сенсора сигнализатора от воздействия ударных нагрузок контролируемой среды, открытие/закрытие задвижек на подводящем трубопроводе должно производиться плавно;
- исключить прямое попадание падающей среды на сенсор сигнализатора;
- исключить динамическое воздействие среды на сенсор сигнализатора при опорожнении резервуара.

2.3.2 Настройка сигнализатора

Электронный блок сигнализатора уровня показан на *рисунке 2.12*.

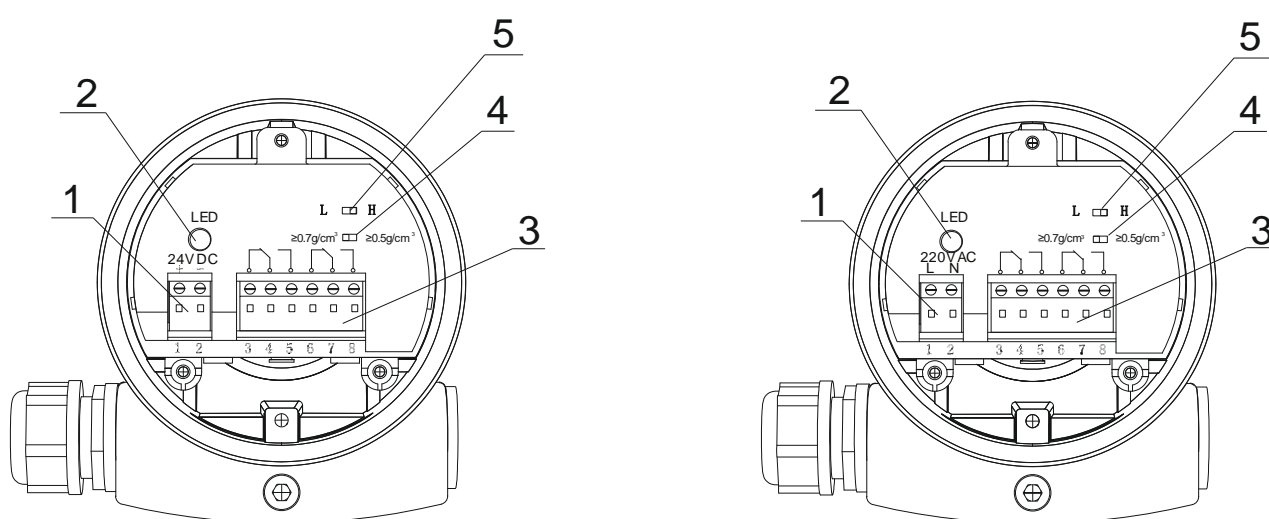


Рисунок 2.12. Электронный блок сигнализатора, предназначенного для питания постоянным током (слева) и переменным током (справа)

На *рисунке 2.12*: 1 – клеммы подключения электрического питания; 2 – светодиодный индикатор; 3 – клеммы релейных контактов; 4 – переключатель чувствительности; 5 – переключатель места установки.

Светодиодный индикатор (2) имеет три состояния при наличии напряжения питания:

- Зелёный – реле замкнуто;
- Красный – реле разомкнуто;
- Мигающий красный – неисправность.

Состояние индикатора зависит от установки переключателя места установки (5) и наличия контакта с контролируемой средой.

2.3.3.1 Режимы работы сигнализатора

С помощью переключателя места установки происходит выбор режима работы сигнализатора, L – сигнализация минимального уровня (защита от сухого хода), H – сигнализация верхнего уровня (защита от переполнения).

Состояние выходов сигнализатора в зависимости от режима работы и уровня представлено в разделе 1.4.6 Выходные сигналы.

2.3.3.2 Переключатель чувствительности

Заводская установка переключателя чувствительности соответствует плотности жидкости $> 0,7$ г/см³. Для жидкостей с плотностью от 0,5 до 0,7 г/см³ переключатель чувствительности следует установить на $> 0,5$ г/см³. Положение точки переключения дано относительно воды (плотность 1,0 г/см³). Для продуктов с другой плотностью точка переключения смещается в зависимости от плотности и способа монтажа по направлению либо к корпусу, смещение точки показана в разделе 2.2.2 Точка переключения.

2.3.4 Техническое обслуживание

Сданный в эксплуатацию сигнализатор не требует специального обслуживания, кроме периодического осмотра с целью проверки:

- соблюдения условий эксплуатации;
- наличия напряжения электрического питания и соответствия его параметров требованиям разделов «Параметры электрического питания» и «Выходные сигналы»;
- видимости шильдов и других маркировочных табличек;
- чистоты наружных поверхностей прибора;
- герметичность соединений сигнализатора к системе;
- отсутствия внешних повреждений.

Периодичность осмотра зависит от условий эксплуатации и определяется предприятием, ведущим техническое обслуживание узла учета, по согласованию с эксплуатирующей организацией.

В случае выхода сигнализатора из строя необходимо следовать инструкциям раздела

ВНИМАНИЕ!

Несоблюдение условий эксплуатации может привести к отказу сигнализатора

2.3.5 Диагностика и устранение неисправностей

Возможные неисправности, их причины и способы устранения приведены в **таблице 2.1**.

Таблица 2.1 – возможные неисправности и способы устранения.

Неисправность	Вероятная причина	Способ устранения
При включенном питании индикатор сигнализатора погашен, отсутствуют выходные сигналы	Неправильное подключение проводов питания к сигнализатору	Произвести проверку подключения кабеля или проводов питания согласно схеме подключения ПРИЛОЖЕНИЕ Б.
	Обрыв проводов подключения питания.	Проверить провода питания, в случае обрыва заменить их.
	Напряжение питания не соответствует требованиям РЭ.	Проверить источник питания и установить напряжение питания в соответствии с требованиями РЭ.
Сигнализируется погружение, когда сенсор не погружен в контролируемую среду. Сигнализирует отсутствие погружения, когда сенсор погружен в контролируемую среду.	Слишком низкое напряжение питания	Проверить напряжение питания
	Дефект электроники	Передвинуть переключатель режимов работы. Если после этого состояние переключается, а при возврате в правильный режим ошибка повторяется, то вероятно механическое повреждение прибора. Отправить прибор на ремонт. Если же состояние не переключается, то неисправна электроника прибора. Заменить блок электроники.
	Неподходящее место монтажа	Установить прибор в таком месте, где в емкости не образуется мертвой зоны или пузырьков
	Установлен неверный режим работы	С помощью переключателя установить Правильный режим работы (Н/Л). Кабельное соединение должно быть выполнено по принципу размыкающего контакта
Мигает красный индикатор	Электроника определила неисправность	Заменить прибор или отправить его на ремонт
Индикатор мигает то красным, то зеленым	Прибор неисправен	Заменить прибор или отправить его на ремонт

ВНИМАНИЕ!

В случае присутствия неисправности описанной в данном разделе обратитесь к ближайшей сервисной службе ЗАО «ЭМИС».

Пример оформленного рекламационного акта возврата сигнализатора и его гарантийного ремонта приведён в ПРИЛОЖЕНИЕ В.

3 ТРАНСПОРТИРОВАНИЕ, ХРАНЕНИЕ И УТИЛИЗАЦИЯ

3.1 Транспортирование

При транспортировании сигнализатора рекомендуется соблюдать следующие требования:

- сигнализатор должен транспортироваться в транспортной таре, которая не должна допускать возможность механического повреждения прибора;
- рекомендуется транспортную тару выкладывать изнутри водонепроницаемой бумагой;
- транспортирование должно осуществляться в соответствии с условиями 4 (Ж2) по ГОСТ 15150-69 при температуре окружающей среды в пределах от минус 60 до плюс 50 °С и относительной влажности воздуха до 95±3 % при 25 °С;
- должна быть обеспечена защита сигнализатора от атмосферных осадков;
- допускается транспортирование всеми видами закрытого транспорта, в том числе воздушным транспортом в отапливаемых герметизированных отсеках, в соответствии с правилами перевозки, действующими для данного вида транспорта;
- должны соблюдаться требования на манипуляционных знаках упаковки;
- допускается транспортирование сигнализатора в контейнерах;
- способ укладки ящиков на транспортирующее средство должен исключать их перемещение;
- во время погрузочно-разгрузочных работ ящики не должны подвергаться резким ударам;
- срок пребывания сигнализатора в соответствующих условиях транспортирования – не более 1-го месяца;
- после транспортировки сигнализатора при температуре менее 0°С, тара с сигнализатором распаковывается не менее, чем через 12 часов после нахождения сигнализатора в теплом помещении.

3.2 Хранение

Сигнализаторы могут храниться в неотапливаемых помещениях в соответствии с условиями 2 (С) по ГОСТ 15150-69 с температурой воздуха от минус 60 до плюс 50 °С и относительной влажностью воздуха до 95 % при 25 °С без конденсации влаги.

Сигнализаторы могут храниться как в транспортной таре, так и без упаковки. Длительное хранение рекомендуется производить в упаковке предприятия-изготовителя.

3.3 Утилизация

Сигнализаторы не содержат вредных веществ и компонентов, представляющих опасность для здоровья людей и окружающей среды в процессе и после окончания срока службы и при утилизации.

Утилизации подлежат сигнализаторы, выработавшие ресурс и не пригодные к дальнейшей эксплуатации (поврежденные, разбитые и т.п.).

Сигнализаторы, выработавшие ресурс, не подлежат размещению на полигоне ТБО.

Утилизация сигнализаторов производится специализированными организациями в порядке, установленном законодательством Российской Федерации.

После передачи на утилизацию и разборки сигнализаторов детали конструкции, годные для дальнейшего употребления, не содержащие следов коррозии и механических воздействий, допускается

использовать в качестве запасных частей. Полезные компоненты сигнализаторов (черные металлы, цветные металлы, элементы микросхем, пластик ABS и пр.) направляются на вторичную переработку.

Электронные компоненты, извлечённые из сигнализаторов, дальнейшему использованию не подлежат.

Сигнализаторы поставляются потребителю в картонной, полимерной или деревянной таре. Упаковочные материалы передаются на утилизацию (вторичную переработку) специализированным организациям.

Утилизация сигнализатора осуществляется отдельно по группам материалов: пластмассовые элементы, металлические элементы корпуса и крепежные элементы.

4 ПЕРЕЧЕНЬ ВОЗМОЖНЫХ ОТКАЗОВ

4.1 Перечень возможных отказов (в т.ч. критических)

- Потеря герметичности по отношению к внешней среде корпусных деталей;
- Разрушение или деформация сенсора.

4.2 Возможные ошибочные действия персонала, приводящие к отказу, инциденту или аварии

Для обеспечения безопасности работы запрещается:

- использовать трубопроводную арматуру для работы в условиях, превышающих указанные в паспорте;
- использовать гаечные ключи, большие по размеру, чем размеры крепежных деталей;
- производить работы по демонтажу, техническому обслуживанию и ремонту при наличии давления рабочей среды;
- эксплуатировать сигнализатор при отсутствии эксплуатационной документации.

5 ДЕЙСТВИЯ ПЕРСОНАЛА В СЛУЧАЕ ИНЦИДЕНТА, КРИТИЧЕСКОГО ОТКАЗА ИЛИ АВАРИИ

При инциденте или аварии прекратить подачу рабочей среды на аварийный сигнализатор.

6 КРИТЕРИИ ПРЕДЕЛЬНЫХ СОСТОЯНИЙ

- Достижение назначенных показателей;
- Нарушение геометрической формы и размеров деталей, препятствующее нормальному функционированию;
- Необратимое разрушение деталей, вызванное коррозией, эрозией и старением материалов.

ПРИЛОЖЕНИЕ А

(обязательное)

ГАБАРИТНЫЕ И ПРИСОЕДИНИТЕЛЬНЫЕ РАЗМЕРЫ И МАССА

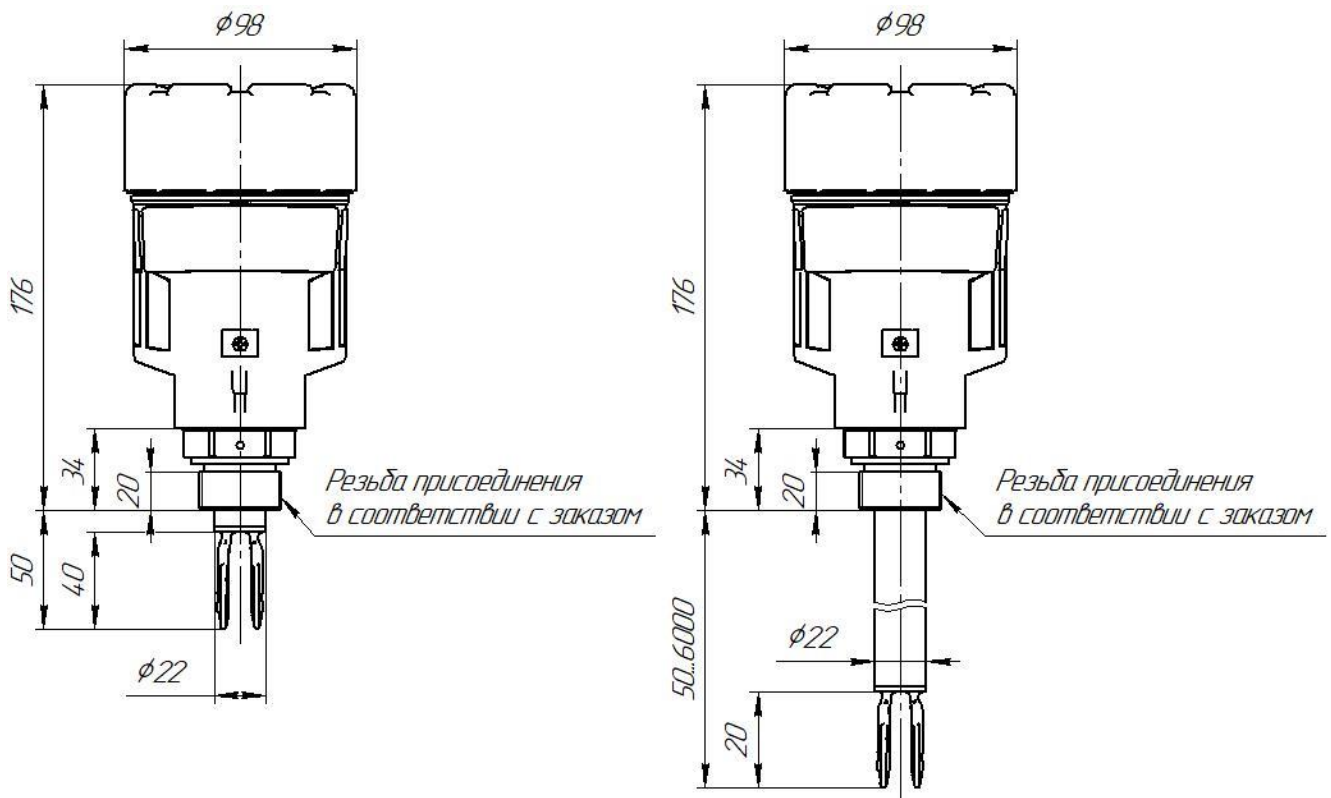


Рисунок А.1 - Габаритные размеры резьбового сигнализатора, стандартного (слева) и удлиненного (справа) исполнений для контроля жидких сред

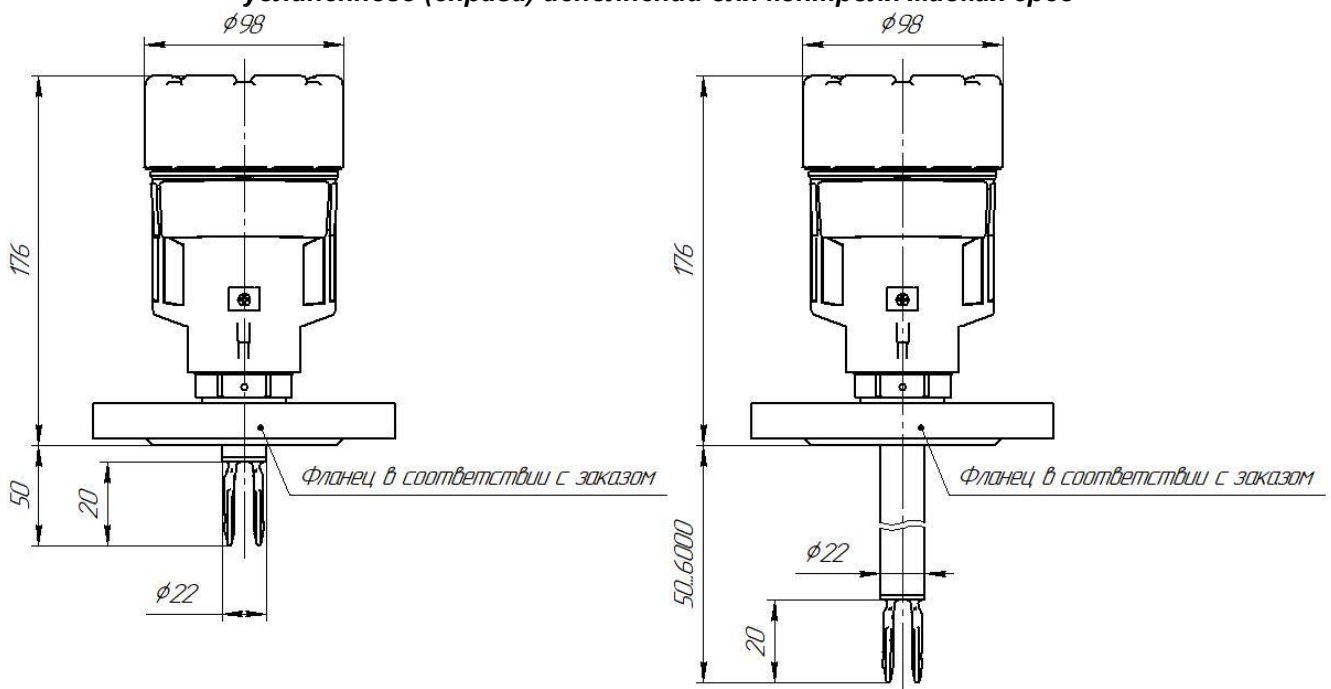


Рисунок А.2 - Габаритные размеры фланцевого сигнализатора, стандартного (слева) и удлиненного (справа) исполнений для контроля жидких сред

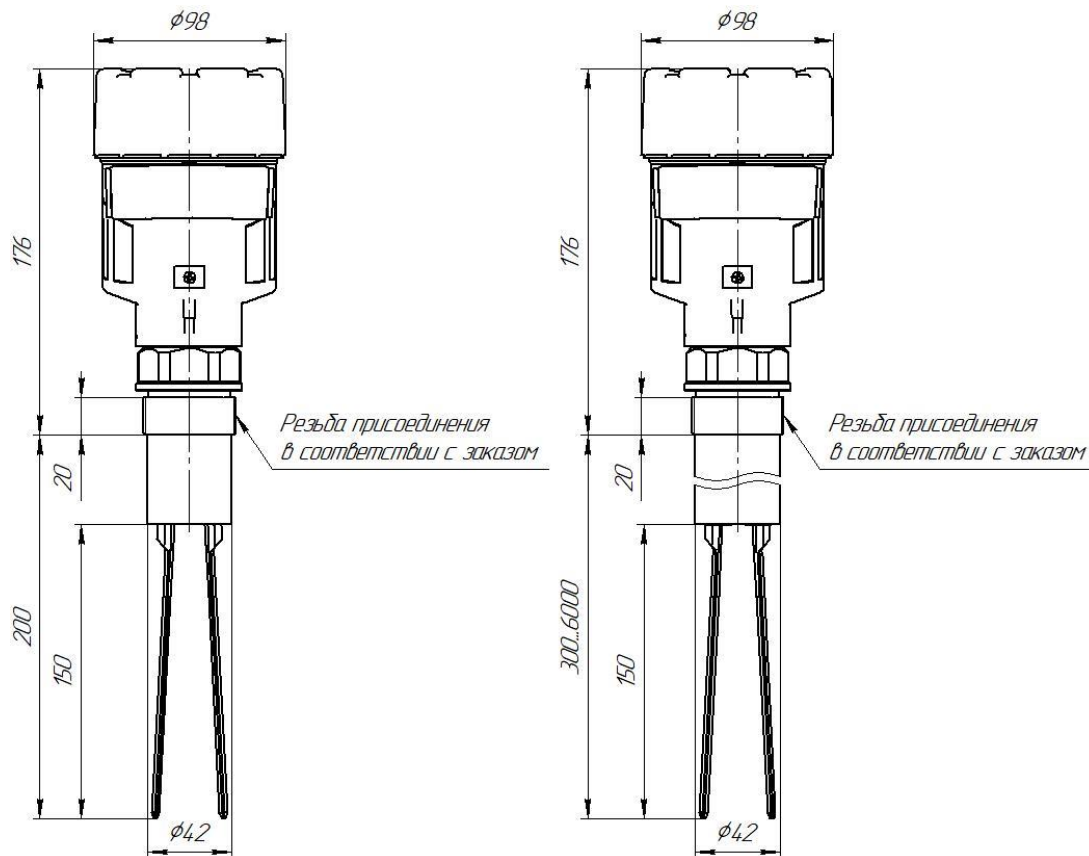


Рисунок А.3 - Габаритные размеры резьбового сигнализатора, стандартного (слева) и удлиненного (справа) исполнения для контроля сыпучих сред

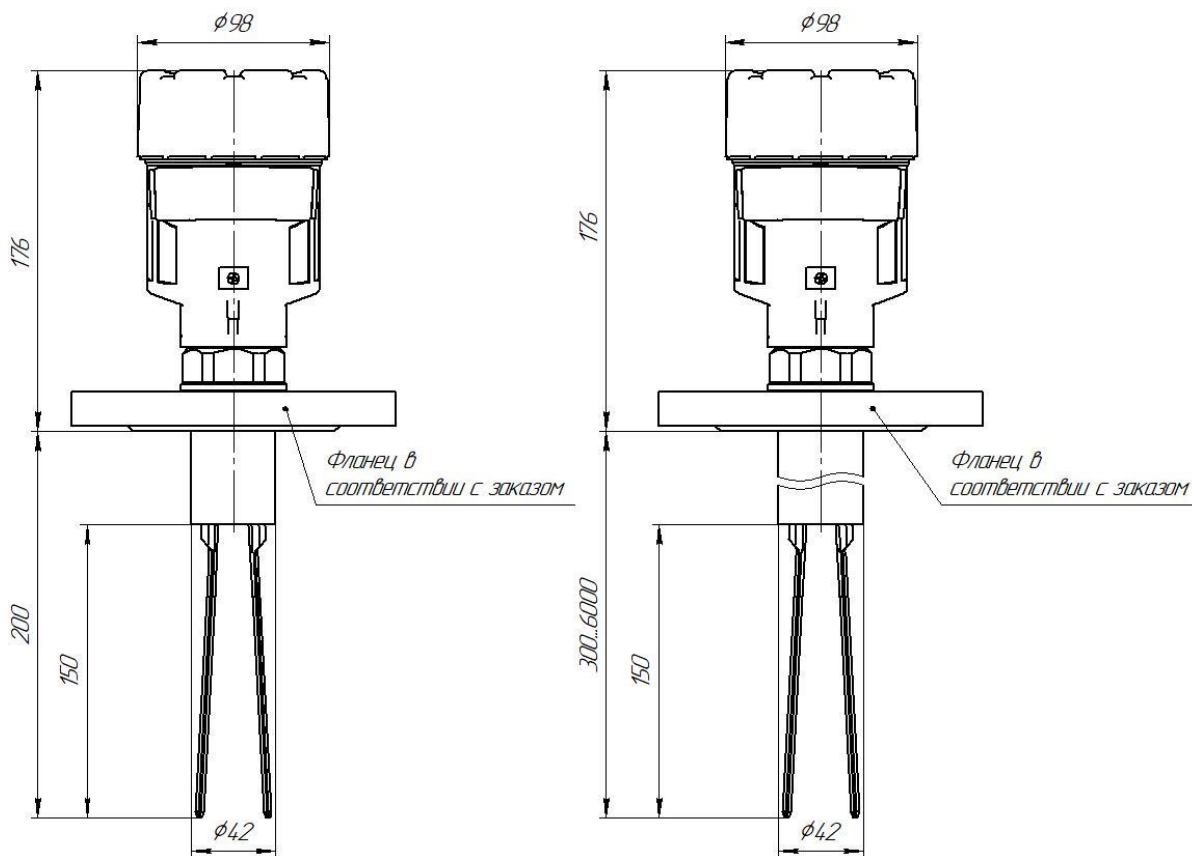


Рисунок А.4 - Габаритные размеры фланцевого сигнализатора, стандартного (слева) и удлиненного (справа) исполнения для контроля сыпучих сред

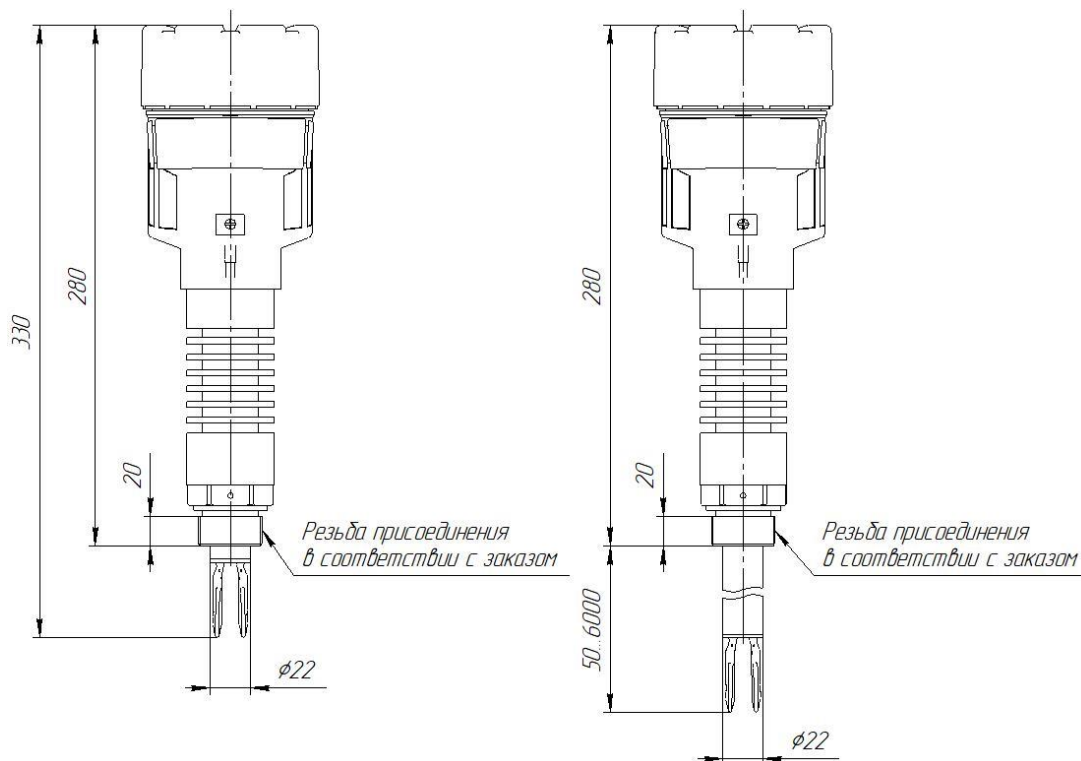


Рисунок А.5 - Габаритные размеры резьбового высокотемпературного сигнализатора, стандартного (слева) и удлиненного (справа) исполнения для контроля жидких сред

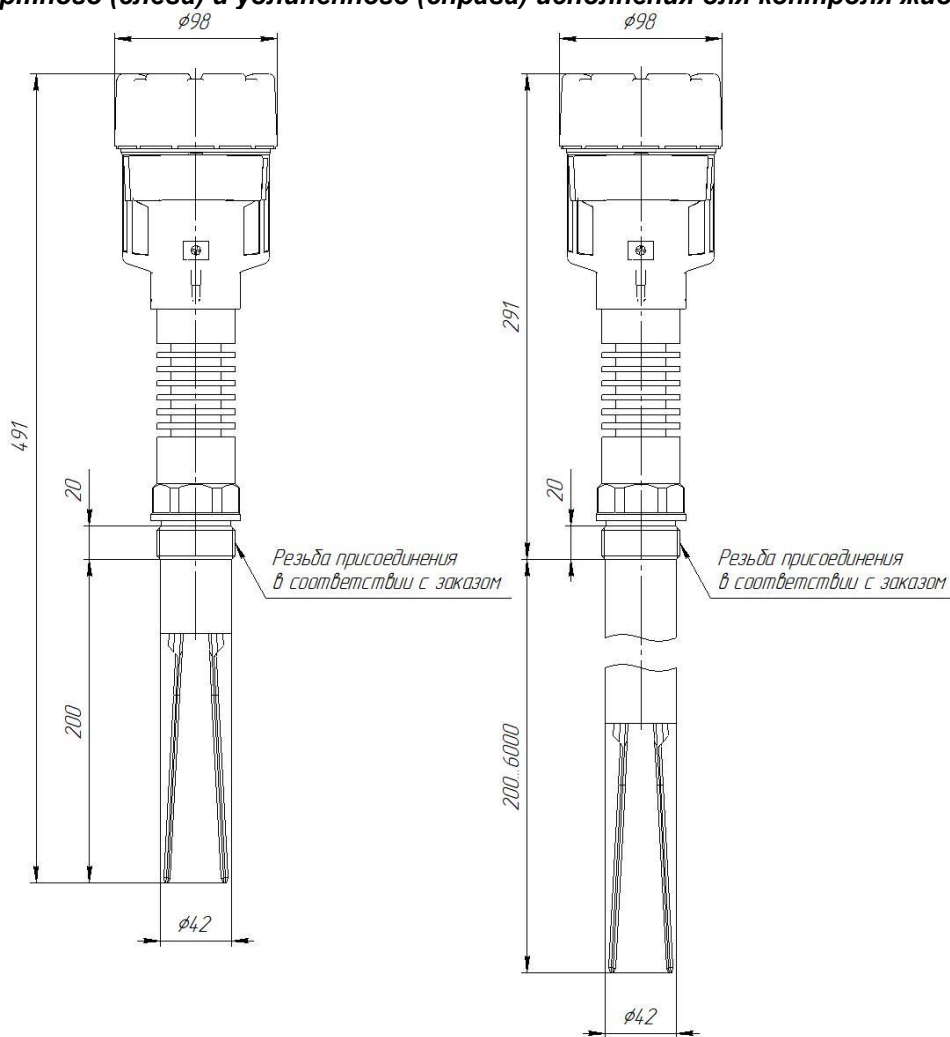


Рисунок А.6 - Габаритные размеры резьбового высокотемпературного сигнализатора, стандартного (слева) и удлиненного (справа) исполнения для контроля сыпучих сред

Таблица А.1 – Масса сигнализаторов

<i>Исполнение сигнализатора</i>	<i>Масса, кг</i>
Стандартное	1,2
Удлиненное	1,2 - 6

Габаритные размеры соединительных фланцев зависят от рабочего давления контролируемой среды и предоставляются по запросу.

ПРИЛОЖЕНИЕ Б

(обязательное)

СХЕМЫ ЭЛЕКТРИЧЕСКОГО ПОДКЛЮЧЕНИЯ

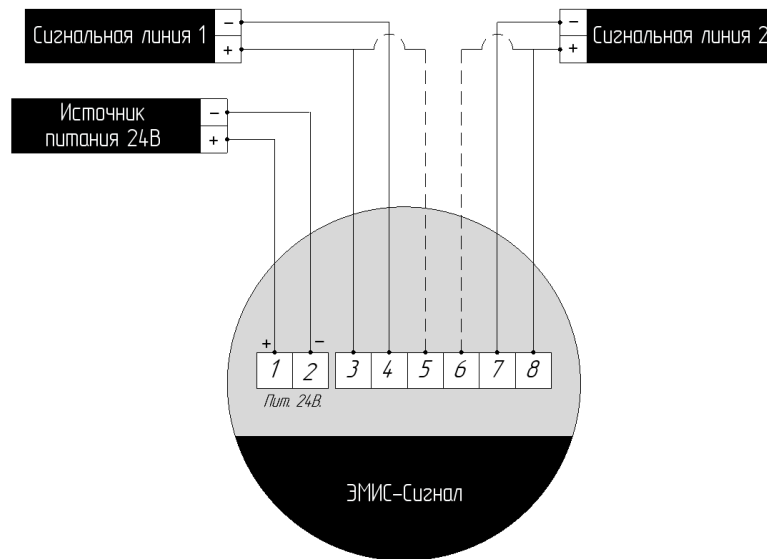


Рисунок Б.1. Схема электрического подключения сигнализаторов уровня при питании от источника постоянного тока напряжением 24В.

Клеммы для подключения сигнальной линии выбираются исходя из условий эксплуатации сигнализатора, положение контактов релейных выходов зависит от установки переключателя места установки. Положение контактов описано в разделе 1.4.6 Выходные сигналы.

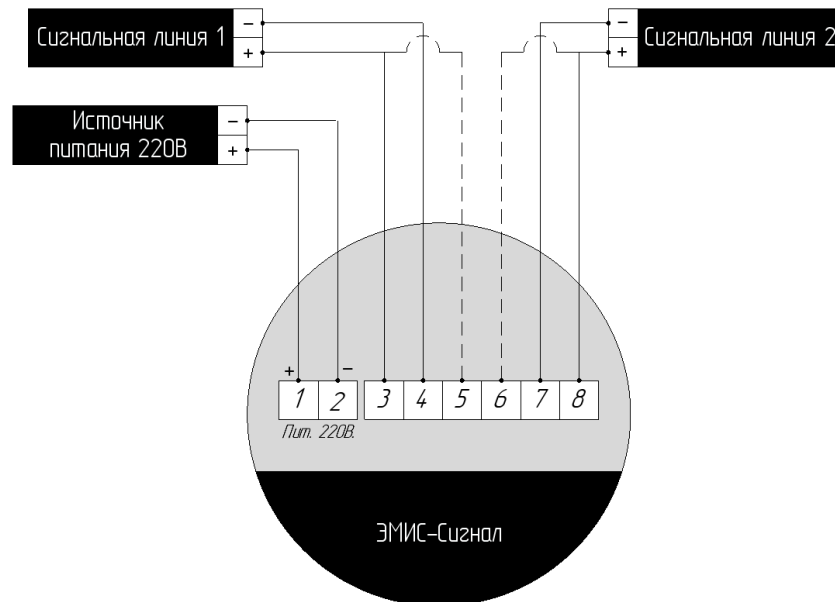


Рисунок Б.2. Схема электрического подключения сигнализаторов уровня при питании от источника постоянного тока напряжением 220В.

Клеммы для подключения сигнальной линии выбираются исходя из условий эксплуатации сигнализатора, положение контактов релейных выходов зависит от установки переключателя места установки. Положение контактов описано в разделе 1.4.6 Выходные сигналы.

ПРИЛОЖЕНИЕ В

(обязательное)

Заказчик продукции (название организации)	ООО «Организация»	
Контактное лицо	Иванов Иван Иванович	
Телефон	(495)12293333	
Наименование продукции	ЭМИС-Сигнал-Exd-У2,5-1,6-80-24-Н1-Р	
Заводской номер	111	
Дата изготовления продукции	14 марта 2020 г	
Дата ввода в эксплуатацию	25 мая 2020 г	
Дата обнаружения неисправности	18 июля 2020 г	
Описание неисправности потребителем		
Возможные причины неисправности		
Параметры измеряемой среды	измеряемая среда	Вода
	температура, °С	30 °С
	давление, кгс/см ²	2,3
	высота измеряемого уровня	0-30
Вторичный прибор (при наличии)	название	
Выполнена проверка для обнаружения неисправности и возможности ее устранения согласно таблице «Способы устранения типовых неисправностей» в РЭ		<input checked="" type="checkbox"/> Да <input type="checkbox"/> Нет
Заключение заказчика		

Представитель
заказчика:

Дата

Ф.И.О.

Подпись

Представитель
сервисного центра или
организации,
проводившей монтаж
и наладку:

Дата

Ф.И.О.

Подпись

ПРИЛОЖЕНИЕ Г

ЭКСПЛУАТАЦИОННЫЕ СЛУЧАИ

Эксплуатационные случаи, не признающиеся гарантийными, но не ограничиваясь:

- механическое повреждение рабочей части, в том числе и в частности коррозия, деформация, следы механического воздействия, отсутствие конструктивных элементов рабочей части оборудования;
- разгерметизация проточной (рабочей) части оборудования вследствие нарушения правил эксплуатации и (или) применения в рабочих условиях, отличных от опросного листа и (или) технического задания в иной форме на изготовление и поставку (в частности, но не ограничиваясь, превышение допустимых значений температуры и давления);
 - деформация элементов и составных частей;
 - наличие признаков и (или) последствий превышения предельных параметров напряжения и тока в электрических цепях электронных плат;
 - наличие следов перегрева и (или) отсутствие компонентов электронных плат, а также токоведущих дорожек электронных плат;
 - выход из строя электронных плат вследствие попадания газов и (или) воды и (или) иной жидкости через незатянутые кабельные вводы и крышки;
 - самостоятельный ремонт, разборка и сборка, замена элементов, деталей и составных частей оборудования, а также внесение изменений в работу программного обеспечения электронного преобразователя, равно как и применение на рабочей среде и (или) в рабочих условиях, отличающихся от указанных в опросном листе и (или) техническом задании в иной форме на изготовление и поставку оборудования, без согласования с заводом-изготовителем.

ПРИЛОЖЕНИЕ Д

(обязательное)

КАБЕЛЬНЫЕ ВВОДЫ

<i>Код</i>	<i>Описание кабельного ввода</i>	<i>Материал</i>	<i>Степень защиты</i>	<i>Взрыво-защита</i>
-	Кабельный ввод по умолчанию	Никелированная латунь	IP66/IP67	Да
АО1	Под небронированный кабель, диаметр обжатия 6...12 мм	Никелированная латунь	IP67	Нет
A1	Под небронированный кабель, диаметр обжатия 6...14 мм	Никелированная латунь	IP66/IP67	Да
АН2	Под небронированный кабель, диаметр обжатия 6,5...13,9 мм	Нержавеющая сталь	IP66/IP67	Да
A4	Под небронированный кабель, диаметр обжатия 13,5...20 мм + адаптер M25x1,5 (внутренняя) / M20x1,5 (наружная)	Никелированная латунь	IP66/IP67	Да
АН4	Под небронированный кабель, диаметр обжатия 6...12 мм	Нержавеющая сталь	IP66/IP67	Да
Б1	Под бронированный кабель, диаметр обжатия 6...12 (внутр.оболочка кабеля), 8...16 (внеш. оболочка кабеля)	Никелированная латунь	IP66/IP67	Да
БН1	Под бронированный кабель, диаметр обжатия 6...12 (внутр.оболочка кабеля), 9...17 (внеш. оболочка кабеля)	Нержавеющая сталь	IP66/IP67	Да
БН2	Под бронированный кабель, диаметр обжатия 6,5...13,9 (внутр. оболочка кабеля), 12,5...20,9 (внеш. оболочка кабеля)	Нержавеющая сталь	IP66/IP67	Да
Б2	Под бронированный кабель, диаметр обжатия 6,5...13,9 (внутр.оболочка кабеля), 12,5...20,9 (внеш. оболочка кабеля)	Никелированная латунь	IP66/IP67	Да
БН3	Под бронированный кабель, диаметр обжатия 3,4...8,4 (внутр.оболочка кабеля), 8,4...13,5 (внеш. оболочка кабеля)	Нержавеющая сталь	IP66/IP67	Да
Б4	Под бронированный кабель, диаметр обжатия 3,8...8,4 (внутр.оболочка кабеля), 6,7...10 (внеш. оболочка кабеля)	Никелированная латунь	IP66/IP67	Да
БМ18	Под бронированный кабель, проложенный в металлорукаве Ду18, диаметр обжатия 5...14 (внутр. оболочка кабеля), 8...16 (внеш. оболочка кабеля)	Никелированная латунь	IP66/IP67	Да
БМ20	Под бронированный кабель, проложенного в металлорукаве Ду20, диаметр обжатия 6...12 (внутр.оболочка кабеля), 9...17 (внеш. оболочка кабеля)	Никелированная латунь	IP66/IP67	Да
БМ25	Под бронированный кабель, проложенного в металлорукаве Ду25, диаметр обжатия 6...12 (внутр.оболочка кабеля), 9...17 (внеш. оболочка кабеля)	Никелированная латунь	IP66/IP67	Да
БМ32	Под бронированный кабель, проложенного в металлорукаве Ду32, диаметр обжатия 12...18 (внутр.оболочка кабеля), 15...25 (внеш. оболочка кабеля) + адаптер M25x1,5 (внутренняя) / M20x1,5 (наружная)	Никелированная латунь	IP66/IP67	Да
БМ32А	Под бронированный кабель, проложенный в металлорукаве Ду32, диаметр обжатия 5...14 (внутр. оболочка кабеля), 8...18 (внеш. оболочка кабеля),	Никелированная латунь	IP66/IP67	Да

Код	Описание кабельного ввода	Материал	Степень защиты	Взрывозащита
БМ32АН	Под бронированный кабель, проложенный в металлорукаве Ду32, диаметр обжатия 5...14 (внутр. оболочка кабеля), 8...18 (внеш. оболочка кабеля) + адаптер	Нержавеющая сталь	IP66/IP67	Да
M15	Под небронированный кабель, проложенного в металлорукаве РЗЦ15, МРПИ15, МПГ15, ГЕРДА-МГ-16, диаметр обжатия кабеля 6...14 мм	Никелированная латунь	IP66/IP67	Да
M16	Под небронированный кабель, проложенный в металлорукаве РЗЦ16, МРПИ16, ГЕРДА-МГ-16, диаметр обжатия кабеля 6,1...11,7 мм	Никелированная латунь	IP66/IP67	Да
M18	Под небронированный кабель, проложенного в металлорукаве РЗЦ18, МРПИ18, МПГ18, ГЕРДА-МГ-18, диаметр обжатия кабеля 9,4...14 мм	Никелированная латунь	IP66/IP67	Да
M20	Под небронированный кабель, проложенного в металлорукаве РЗЦ20, МРПИ20, МПГ20, ГЕРДА-МГ-20, диаметр обжатия кабеля 6...14 мм	Никелированная латунь	IP66/IP67	Да
M22	Под небронированный кабель, проложенного в металлорукаве РЗЦ22, МРПИ22, МПГ22, ГЕРДА-МГ-22, диаметр обжатия кабеля 9,4...14 мм	Никелированная латунь	IP66/IP67	Да
M25	Под небронированный кабель, проложенный в металлорукаве Ду25, диаметр обжатия кабеля 6,5...13,9 мм	Никелированная латунь	IP66/IP67	Да
M25r	Под небронированный кабель диаметром 11,3-19,9 мм, с возможностью подключения в металлорукаве Ду25	Никелированная латунь	IP66/IP67	Да
МГ16	Под небронированный кабель, проложенного в металлорукаве Ду16, диаметр обжатия кабеля 7,2...11,7 мм + Соединитель металлорукава ГЕРДА-СГ-16-Н-М20х1,5	Никелированная латунь	IP66/IP67	Да
MН15s	Под небронированный кабель, проложенного в металлорукаве РЗ-ЦХ-15 (диаметр 15,6...21 мм), диаметр обжатия кабеля 6,5...14 мм	Нержавеющая сталь	IP66/IP67	Да
MН18s	Под небронированный кабель диаметром 6,5-14 мм, проложенного в гибком металлорукаве РЗ-ЦХ-18 (диаметр 17,5...21 мм)	Нержавеющая сталь	IP66/IP67	Да
MН20s	Под небронированный кабель, проложенного в металлорукаве Ду20 (диаметр 20...27 мм), диаметр обжатия кабеля 6,5...14 мм	Нержавеющая сталь	IP66/IP67	Да
MН22s	Под небронированный кабель, проложенного в металлорукаве РЗЦ22, МРПИ22, МПГ22, ГЕРДА-МГ-22, диаметр обжатия кабеля 9,4...14 мм	Нержавеющая сталь	IP66/IP67	Да
MН25s	Под небронированный кабель диаметром 12,6-18 мм, с возможностью подключения металлорукава Ду25	Нержавеющая сталь	IP66	Да
MT20	Под небронированный кабель диаметром 6-12 мм, с возможностью подключения металлорукава Ду20	Никелированная латунь	IP66/IP67	Да
MT25	Под небронированный кабель диаметром 11-17 мм, с возможностью подключения металлорукава Ду25 + адаптер M25х1,5 (внутренняя) / M20х1,5 (наружная)	Никелированная латунь	IP66/IP67	Да
П1	Под небронированный кабель, диаметр обжатия 6...12 мм	Пластик	IP65	Нет
Р1	Под бронированный кабель, диаметр обжатия 6...12 (внутр. оболочка кабеля), 9...17 (внеш. оболочка кабеля)	Нержавеющая сталь	IP66/IP67	Да
3	Взрывозащищенная заглушка	Никелированная латунь	IP66/IP67	Да

<i>Код</i>	<i>Описание кабельного ввода</i>	<i>Материал</i>	<i>Степень защиты</i>	<i>Взрыво-защита</i>
ЗН	Взрывозащищенная заглушка	Нержавеющая сталь	IP66/IP67	Да
ШР22	Вилка 10 контактов	Алюминиевый сплав	Не выше IP65	Нет
ШР22К	Вилка 10 контактов с ответной розеткой	Алюминиевый сплав	Не выше IP65	Нет
NA2	Под небронированный кабель, диаметр обжатия 6...12 мм (резьба 1/2"NPT) + адаптер 1/2"NPT (внутренняя) / M20x1,5 (наружная)	Никелированная латунь	IP66/IP67	Да
X	Спец. заказ	Спец. заказ	Спец.	Спец.


ЗАО «ЭМИС»


«Электронные и механические измерительные системы»

Юридический адрес:

Российская Федерация, 454007,
город Челябинск, проспект Ленина, дом 3, оф. 308

Фактический адрес:

Российская Федерация, 456518, Челябинская
область, Сосновский район, д. Казанцево, ул.
Производственная, 7/1, оф. 301/2


Служба продаж

+7 (351) 729-99-12
(многоканальный)

+7 (351) 729-99-16

sales@emis-kip.ru

**Служба технической
поддержки и сервиса**

+7 (351) 729-99-12

доб. 741, 744, 756, 763.

support@emis-kip.ru