

ЭВ-200.000.  
000.002.02РЭ  
31.08.2022  
V1.1.1



*Возможность  
имитационной  
поверки*

*ЖК дисплей с  
оптическими  
кнопками*

*Встроенная  
самодиагностика*

*Диагностика по  
NAMUR NE 107*

# ЭЛЕКТРОННЫЙ БЛОК ПРЕОБРАЗОВАТЕЛЯ РАСХОДА ВИХРЕВОГО «ЭМИС-ВИХРЬ 200 (ЭВ-200)» (БАЗОВАЯ ВЕРСИЯ «С»)

## РУКОВОДСТВО ПО ЭКСПЛУАТАЦИИ



# EAC

[www.emis-kip.ru](http://www.emis-kip.ru)

ЗАО «ЭМИС»  
Россия,  
Челябинск

 **ЭМИС**  
производство расходомеров

Электронный блок базовой версии преобразователей расхода вихревых «ЭМИС-ВИХРЬ 200 (ЭВ-200)» (в дальнейшем «электронный блок») входит в состав преобразователя расхода вихревого «ЭМИС-ВИХРЬ 200 (ЭВ-200)» (в дальнейшем «преобразователь», «расходомер»).

Данное руководство предназначено для изучения устройства, работы, правил эксплуатации, технического обслуживания электронных блоков.

Перечень документов, на которые даны ссылки в настоящем руководстве, приведён в **приложении А**.

Раздел информационная безопасность описан в пункте 9.2 «Система уровней доступа».

*Любое использование материала настоящего издания, полное или частичное, без письменного разрешения правообладателя запрещается.*

*Изготовитель оставляет за собой право вносить изменения в конструкцию преобразователя, не ухудшающие его потребительских качеств, без предварительного уведомления.*

## СОДЕРЖАНИЕ

<b>1 НАЗНАЧЕНИЕ И ОБЛАСТЬ ПРИМЕНЕНИЯ</b> .....	<b>4</b>
<b>2 УКАЗАНИЯ ПО ТЕХНИКЕ БЕЗОПАСНОСТИ</b> .....	<b>4</b>
<b>3 ОПИСАНИЕ ИЗДЕЛИЯ</b> .....	<b>5</b>
<b>4 ХРАНЕНИЕ И ТРАНСПОРТИРОВАНИЕ</b> .....	<b>7</b>
<b>5 ОБЕСПЕЧЕНИЕ ВЗРЫВОЗАЩИЩЕННОСТИ</b> .....	<b>7</b>
5.1 МОНТАЖ С ОБЕСПЕЧЕНИЕМ ВЗРЫВОЗАЩИТЫ .....	7
<b>6. МОНТАЖ</b> .....	<b>8</b>
6.1 ТРЕБОВАНИЯ К МОНТАЖУ .....	8
6.2 ПОВОРОТ ЭЛЕКТРОННОГО БЛОКА .....	8
6.3 РАЗЪЕМНОЕ ДИСТАНЦИОННОЕ ИСПОЛНЕНИЕ ЭЛЕКТРОННОГО БЛОКА .....	9
<b>7. ПАРАМЕТРЫ ЭЛЕКТРИЧЕСКОГО ПИТАНИЯ, ВХОДНЫЕ И ВЫХОДНЫЕ СИГНАЛЫ ЭЛЕКТРОННОГО БЛОКА</b> .....	<b>9</b>
7.1 ТРЕБОВАНИЯ ПО ЭЛЕКТРОПИТАНИЮ .....	9
7.2 ВХОДНЫЕ И ВЫХОДНЫЕ СИГНАЛЫ ЭЛЕКТРОННОГО БЛОКА .....	10
7.3 ЧАСТОТНО-ИМПУЛЬСНЫЙ ИЛИ ДИСКРЕТНЫЙ ВЫХОДНОЙ СИГНАЛ .....	10
7.4 ИНТЕРФЕЙС RS-485.....	14
7.5 ИМИТАЦИОННЫЙ ВХОД.....	14
<b>8. ЭЛЕКТРИЧЕСКОЕ ПОДКЛЮЧЕНИЕ (ЭЛЕКТРОМОНТАЖ)</b> .....	<b>15</b>
8.1 НЕОБХОДИМЫЙ ИНСТРУМЕНТ .....	15
8.2 ТРЕБОВАНИЯ К СОЕДИНИТЕЛЬНОМУ КАБЕЛЮ .....	15
8.3 ПОДКЛЮЧЕНИЕ ЭЛЕКТРОННОГО БЛОКА.....	16
8.4 СХЕМЫ ЭЛЕКТРИЧЕСКОГО ПОДКЛЮЧЕНИЯ .....	18
<b>9. ЭКСПЛУАТАЦИЯ</b> .....	<b>22</b>
9.1 ВВОД В ЭКСПЛУАТАЦИЮ .....	22
9.2 СИСТЕМА УРОВНЕЙ ДОСТУПА .....	22
9.3 УПРАВЛЕНИЕ С ДИСПЛЕЯ.....	23
9.4 РАБОТА С ПРЕОБРАЗОВАТЕЛЕМ ЧЕРЕЗ ИНТЕРФЕЙС RS-485.....	28
9.5 НАСТРОЙКА ПАРАМЕТРОВ ТЕХНОЛОГИЧЕСКОГО ПРОЦЕССА .....	28
9.6 ФИЛЬТРАЦИЯ ВХОДНОГО СИГНАЛА .....	29
9.7 ВОЗМОЖНЫЕ НЕИСПРАВНОСТИ И СПОСОБЫ ИХ УСТРАНЕНИЯ .....	33
9.8 ДИАГНОСТИКА (NAMUR NE 107) .....	35
9.9 СБРОС (ОБНУЛЕНИЕ) СЧЕТЧИКОВ .....	36
<b>ПРИЛОЖЕНИЕ А. ПЕРЕЧЕНЬ ССЫЛОЧНЫХ ДОКУМЕНТОВ</b> .....	<b>37</b>
<b>ПРИЛОЖЕНИЕ Б. ЧЕРТЕЖ СРЕДСТВ ОБЕСПЕЧЕНИЯ ВЗРЫВОЗАЩИТЫ ПРЕОБРАЗОВАТЕЛЕЙ</b> .....	<b>38</b>
<b>ПРИЛОЖЕНИЕ В. ОПИСАНИЕ ПРОТОКОЛА «MODBUS»</b> .....	<b>41</b>

## 1 НАЗНАЧЕНИЕ И ОБЛАСТЬ ПРИМЕНЕНИЯ

Настоящее руководство содержит информацию о монтаже, подключении и настройке электронного блока.

Данное руководство предназначено для специалистов, ответственных за электрическое подключение, ввод в эксплуатацию, настройку и эксплуатацию расходомеров.

Расходомер предназначен для измерения объёма и объёмного расхода жидкостей, газов и агрессивных сред при рабочем давлении и рабочей температуре в различных отраслях промышленности и в системах коммерческого учета, в составе счетчиков газа и пара.

Подробная информация о принципе действия, технических и метрологических характеристиках представлена в руководстве по эксплуатации преобразователя расхода вихревого «ЭМИС-ВИХРЬ 200 (ЭВ-200)». Перечень руководств по эксплуатации преобразователей представлен в таблице 1.1.

**Таблица 1.1 – Перечень руководств по эксплуатации преобразователей**

Обозначение документа	Наименование
ЭВ-200.000.000.000.00РЭ Часть 1	Преобразователи расхода вихревые «ЭМИС-ВИХРЬ 200 (ЭВ-200)» Модификации ЭВ-200
ЭВ-200.000.000.000.00РЭ Часть 2	Преобразователи расхода вихревые «ЭМИС-ВИХРЬ 200 (ЭВ-200)» Модификации ЭВ-200-ППД
ЭВ-200.000.000.000.00РЭ Часть 3	Преобразователи расхода вихревые «ЭМИС-ВИХРЬ 200 (ЭВ-200)» Модификации ЭВ-205

Перед началом работы с электронным блоком необходимо:

- ознакомиться с настоящим руководством по эксплуатации электронного блока и руководством по эксплуатации преобразователя расхода вихревого «ЭМИС-ВИХРЬ 200 (ЭВ-200)» (см. **таблицу 1.1**);
- убедиться, что преобразователь смонтирован в соответствии с руководством по эксплуатации преобразователя;
- ознакомиться со стандартами организации и страны, в которой осуществляется эксплуатация расходомера;

## 2 УКАЗАНИЯ ПО ТЕХНИКЕ БЕЗОПАСНОСТИ

К монтажу, эксплуатации, техническому обслуживанию расходомеров должны допускаться лица, изучившие настоящее РЭ и прошедшие инструктаж по технике безопасности при работе с электротехническими устройствами.

Все операции по эксплуатации и поверке расходомеров необходимо выполнять с соблюдением требований по защите от статического электричества.

При проведении монтажных, пуско-наладочных работ и ремонта запрещается:

- производить замену электрорадиоэлементов при подключенном напряжении питания расходомера;
- подключать расходомер к источнику питания с выходным напряжением, отличающимся от указанного в настоящем РЭ;
- использовать электроприборы, электроинструменты без их подключения к шине защитного заземления, а также в случае их неисправности.

При проведении монтажных работ опасным фактором является напряжение питания переменного тока с действующим значением 220 В и выше, частотой 50 Гц (при расположении внешнего источника питания расходомера в непосредственной близости от места установки).

Эксплуатация расходомеров взрывозащищенного исполнения должна производиться согласно требованиям главы 7.3 ПУЭ и других нормативных документов, регламентирующих применение электрооборудования во взрывоопасных условиях.

Перечень нормативно-технической документации, регламентирующей правила монтажа и эксплуатации расходомера, представлен в **таблице 2.1**.

**Таблица 2.1 – Перечень нормативно-технической информации**

Обозначение	Наименование	Пункт
ГОСТ 31610.1-2014	Электрооборудование для взрывоопасных газовых сред. Часть 1. взрывонепроницаемые оболочки "D"	1.1, 1.5, 2.4.2
ГОСТ Р 52931-2008	Приборы контроля и регулирования технологических процессов. Общие технические условия	1.3.1
ГОСТ 15150-69	Машины, приборы и другие технические изделия. Исполнения для различных климатических районов. Категории, условия эксплуатации, хранения и транспортирования в части воздействия климатических факторов внешней среды	1.3.8
ГОСТ 31610.0-2014	Электрооборудование для взрывоопасных газовых сред. Часть 0. Общие требования	1.5, 2.4.2
ГОСТ 31610.17-2012	Электрооборудование для взрывоопасных газовых сред. Часть 17. Проверка и техническое обслуживание электроустановок во взрывоопасных зонах (кроме подземных выработок)	
ГОСТ 14254-2015	Степени защиты, обеспечиваемые оболочками (Код IP)	1.5
ПУЭ	Правила устройства электроустановок	2.2, 2.4.2
ПЭЭП	Правила эксплуатации электроустановок потребителей	2.4.2

### 3 ОПИСАНИЕ ИЗДЕЛИЯ

Преобразователи по методу измерения подразделяются на полнопроходные (ЭВ-200) и погружные (ЭВ-205). Полнопроходной преобразователь (см. **рисунок 3.1**) состоит из проточной части (1) и электронного блока (2). Проточная часть представляет собой полый цилиндр, в поперечном сечении которого установлено тело обтекания (3). За телом обтекания расположен чувствительный элемент (4) (сенсор). Электронный блок (2) крепится на цилиндре проточной части с помощью трубчатой стойки (5). Электронные платы размещены в электронном блоке.

Погружной преобразователь (см. **рисунок 3.1**) состоит из датчика (6), штанги (7), приварного патрубка (8) и электронного блока (2). Датчик конструктивно выполнен как проточный вихревой расходомер и измеряет скорость потока в одной точке.

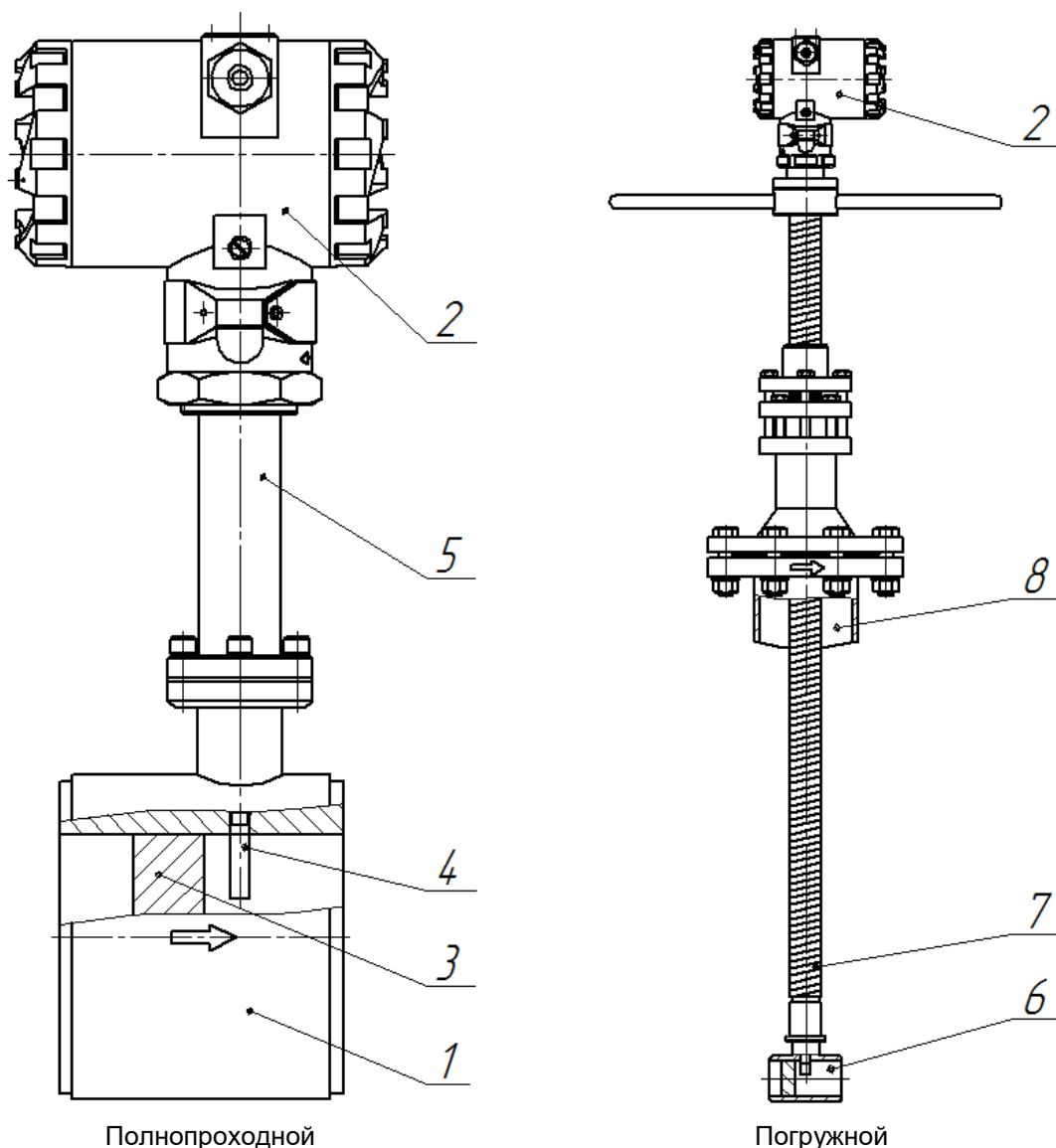


Рисунок 3.1 – Устройство преобразователей расхода

В преобразователе реализован метод измерения расхода, основанный на измерении частоты вихрей. В цилиндре проточной части установлено тело обтекания, которое вызывает образование вихрей в набегающем потоке измеряемой среды. Вихри распространяются попеременно вдоль и сзади каждой из сторон тела обтекания. Частота срыва вихрей с тела обтекания пропорциональна скорости потока среды, а, следовательно, пропорциональна объёмному расходу измеряемой среды. Эти завихрения вызывают колебания давления измеряемой среды по обе стороны крыла сенсора. Крыло передает пульсации давления на пьезоэлемент. Пьезоэлемент преобразует пульсации в электрические сигналы. Электронный блок формирует выходные сигналы преобразователя после усиления, фильтрации, преобразований и цифровой обработки сигнала.

По месту установки электронного блока преобразователи могут быть с совместным и дистанционным размещением проточной части и электронного блока. Внешний вид электронного блока дистанционного исполнения показан на **рисунке 3.2**.

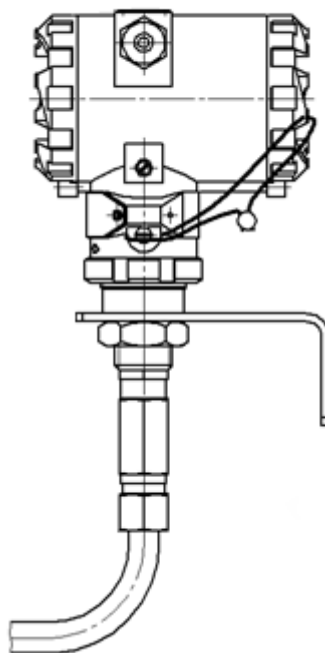


Рисунок 3.2 – Дистанционное исполнение электронного блока

#### 4 ХРАНЕНИЕ И ТРАНСПОРТИРОВАНИЕ

Электронный блок поставляется в составе преобразователя. Требования к хранению и транспортированию преобразователя указаны в руководстве по эксплуатации преобразователя (см. *таблицу 1.1*).

#### 5 ОБЕСПЕЧЕНИЕ ВЗРЫВОЗАЩИЩЕННОСТИ

Описание взрывозащищенных исполнений преобразователей приведено в руководстве по эксплуатации преобразователя (см. *таблицу 1.1*).

##### 5.1 Монтаж с обеспечением взрывозащиты

Перед монтажом электронный блок должен быть осмотрен. Особое внимание следует обратить на маркировку взрывозащиты, предупредительные надписи, отсутствие повреждений электронного блока, наличие заземляющего зажима, наличие средств уплотнения для кабелей и крышек, состояние подключаемого кабеля.

Около наружного заземляющего зажима преобразователей имеется рельефный знак заземления. На съемных крышках электронного блока преобразователей имеется предупредительная надпись: «Открывать, отключив от сети».

При монтаже преобразователей исполнения **Вн** необходимо проверить состояние взрывозащищенных поверхностей деталей, подвергаемых разборке. Царапины, вмятины, сколы на поверхностях, обозначенных меткой «Взрыв» на чертеже средств обеспечения взрывозащиты, приведенном в *приложении Б*, не допускаются.

Если при подключении преобразователя используется только один кабельный ввод, неиспользуемый ввод должен быть заглушен. Для глушения неиспользуемого ввода преобразователей исполнения **Вн** допускается использовать только заглушки, поставляемые изготовителем.

При использовании источников искробезопасного питания, имеющих гальваническую связь с землей или нагрузкой, заземление каких-либо цепей не допускается.

После завершения электрического монтажа необходимо закрыть крышки электронного блока и застопорить их стопорами, согласно чертежу *приложения Б*.

Монтаж, эксплуатация и техническое обслуживание электронного блока должны проводиться в соответствии с ПУЭ, ГОСТ 31610.17-2012 «Правила технической эксплуатации электроустановок потребителей», «Приказ Минтруда России от 24 июля 2013г №328н», ВСН332-74, Приказ от 19 ноября 2013 года N 550 «Правила безопасности в угольных шахтах» и Федеральными нормами и правилами в области промышленной безопасности «Правила безопасности при ведении горных работ и переработке твердых полезных ископаемых» и данным руководством по эксплуатации.

Подключение питания и выходных сигналов для преобразователей исполнения **РВ** должно осуществляться взрывозащищенным кабелем.

Монтаж преобразователя взрывозащищенного исполнения **РВ** необходимо производить в соответствии с данным руководством и инструкцией по монтажу взрывозащищенных коробок, поставляемой в комплекте.

## 6. МОНТАЖ

### 6.1 Требования к монтажу

Электронный блок поставляется в составе преобразователя. Требования к монтажу преобразователя указаны в руководстве по эксплуатации преобразователя (см. *таблицу 1.1*).

### 6.2 Поворот электронного блока

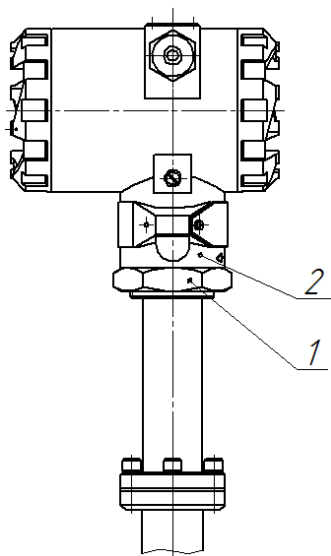


Рисунок 6.1 – Поворот электронного блока

Для удобства электромонтажа и считывания показаний допускается повернуть электронный блок преобразователя на угол не более 90° относительно его исходного положения, заданного на заводе-изготовителе. Это необходимо для того, чтобы не допустить перекручивания проводов и для сохранения положения уплотнительного кольца внутри электронного блока.

Для поворота необходимо ослабить контргайку 1 (см. *рисунок 6.1*), повернуть электронный блок 2 в нужную сторону на угол не более 90°, затем плотно затянуть контргайку для обеспечения герметичности.



### 6.3 Разъемное дистанционное исполнение электронного блока

В преобразователях с разъемным дистанционным исполнением электронного блока малогабаритный разъем 3 находится внутри переходника 2 в верхней части стойки 1 (см. **рисунок 6.2**).

Для отсоединения электронного блока с дистанционным кабелем 5 от стойки преобразователя 1 необходимо ослабить кабельный ввод 4 в верхней части стойки, открутить кабельный ввод от переходника стойки, вытянуть провода с разъемом 3 и отсоединить разъем.

При подключении разъема необходимо аккуратно уложить провода с разъемом внутри переходника, не пережимая провода, затем плотно закрутить кабельный ввод.

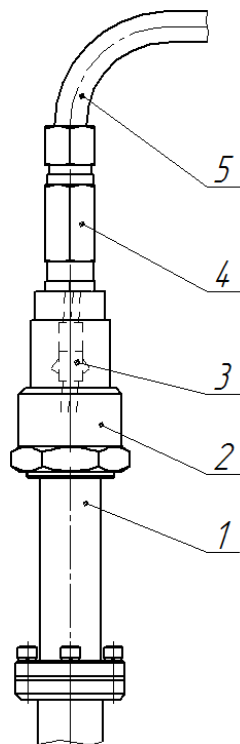


Рисунок 6.2 – Разъемное дистанционное исполнение

## 7. ПАРАМЕТРЫ ЭЛЕКТРИЧЕСКОГО ПИТАНИЯ, ВХОДНЫЕ И ВЫХОДНЫЕ СИГНАЛЫ ЭЛЕКТРОННОГО БЛОКА

### 7.1 Требования по электропитанию

Электрическое питание электронного блока осуществляется от источника питания постоянного тока напряжением от 12 до 27 В.

Мощность, потребляемая электронным блоком, в зависимости от исполнения приведена в **таблице 7.1**.

**Таблица 7.1 – Потребляемая мощность**

Исполнение по наличию индикатора	Исполнение по взрывозащите	Потребляемая мощность, Вт	
		без подогрева	с подогревом
без индикатора	общепромышленное, Вн, РВ	1,5	6,1
индикатор СИМ		4,0	8,7
индикатор СИО		5,3	9,9

## 7.2 Входные и выходные сигналы электронного блока

Электронный блок имеет цифровые и аналоговые выходные сигналы в различных исполнениях.

Аналоговый выходной сигнал электронного блока:

- частотно-импульсный или дискретный выходной сигнал.

Цифровой выходной сигнал электронного блока:

- интерфейс RS-485 с протоколом Modbus RTU.

Входной сигнал электронного блока:

- имитационный вход

## 7.3 Частотно-импульсный или дискретный выходной сигнал

Выход может быть настроен в режим частотного, импульсного или дискретного сигналов. Выходной сигнал может принимать два логических состояния: "замкнуто"/"разомкнуто". Выход является пассивным и имеет тип «открытый коллектор».

В режиме «**Частотный выход**» частота выходного сигнала пропорциональна значению объёмного расхода.

Минимальное значение частоты на частотном выходе (0 Гц) соответствует минимальному значению переменной. Максимальное значение частоты на частотном выходе (1000 Гц) соответствует максимальному значению переменной.

В режиме «**Импульсный выход**» каждый импульс на выходе соответствует определенному количеству единиц объёма, называемому ценой импульса. По заказу потребителя может быть установлена необходимая цена импульса и минимальная длительность импульса. Максимальная частота выходного сигнала в импульсном режиме – 500 Гц.

По умолчанию преобразователи ЭВ-200, ЭВ-205 настраиваются на частотный режим, а преобразователи ЭВ200-ППД – на импульсный режим работы выхода.

В **таблице 7.2** приведены типовые и минимальные значения цены импульса  $m$  для измерения жидких и газообразных сред.

Минимальная цена импульса  $m$  при этом определяется по **формуле 7.1**.

$$m = Q'_{\text{наиб}} * 2 / (3,6 * 1000 \text{ Гц}), \text{ л}, \quad (7.1)$$

где  $Q'_{\text{наиб}}$  - максимально возможное значение расхода (см. **таблицу 7.2**) для данного типоразмера преобразователя, м<sup>3</sup>/ч.

**Таблица 7.2 – Типовое значение цены импульса  $m$  на частотно-импульсном выходе**

Типоразмер (исполнение)	Жидкость				Газообразная среда			
	Q'наиб, м <sup>3</sup> /ч	Цена импульса $m$ , л			Q'наиб, м <sup>3</sup> /ч	Цена импульса $m$ , л		
		Част. режим	Имп. режим			Част. режим	Имп. режим	
			типовая	мин.			типовая	мин.
<b>ЭВ-200</b>								
<b>15</b> <b>С, Ф, С1, Ф1</b>	9	0,0025	0,1	0,005	54	0,015	0,1	0,03
<b>25</b> <b>ФР, ФР1</b>	9	0,0025	0,1	0,005	54	0,015	0,1	0,03
<b>25</b> <b>С, Ф, С1, Ф1</b>	18	0,005	0,1	0,01	144 (180)	0,04 (0,05)	0,1 (0,2)	0,08 (0,10)

Продолжение таблицы 7.2

Типоразмер (исполнение)	Жидкость				Газообразная среда			
	Q'наиб, м <sup>3</sup> /ч	Цена импульса т, л			Q'наиб, м <sup>3</sup> /ч	Цена импульса т, л		
		Част. режим	Имп. режим			Част. режим	Имп. режим	
			типовая	мин.			типовая	мин.
ЭВ-200								
32 ФР, ФР1	18	0,005	0,1	0,01	144 (180)	0,04 (0,05)	0,1 (0,2)	0,08 (0,10)
32 С, Ф, С1, Ф1	36	0,01	0,1	0,02	288 (288)	0,08 (0,08)	0,5 (0,5)	0,16 (0,16)
40 С, Ф, С1, Ф1	54	0,015	0,1	0,03	360 (432)	0,10 (0,12)	0,5 (0,5)	0,20 (0,24)
50 ФР, ФР1	36	0,01	0,1	0,02	288 (288)	0,08 (0,08)	0,5 (0,5)	0,16 (0,16)
50 С, Ф, С1, Ф1	72	0,02	0,1	0,04	576 (648)	0,16 (0,18)	0,5 (0,5)	0,32 (0,36)
50, 80 СД/80	—	—	—	—	80	0,03	0,1	0,05
50, 80 СД/160	—	—	—	—	160	0,05	0,1	0,09
50, 80 СД/400	—	—	—	—	400	0,12	0,3	0,23
65 С, Ф, С1, Ф1	126	0,035	0,1	0,07	828 (1080)	0,23 (0,30)	1 (1)	0,46 (0,60)
80 ФР, ФР1	72	0,02	0,1	0,04	576 (648)	0,16 (0,18)	0,5 (0,5)	0,32 (0,36)
80 С, Ф, С1, Ф1	180	0,05	0,5	0,1	1368 (1620)	0,38 (0,45)	1 (2)	0,76 (0,90)
80 СД/800	—	—	—	—	800	0,23	0,5	0,45
80 СД/1600	—	—	—	—	1600	0,45	1	0,89
100 ФР, ФР1	180	0,05	0,5	0,1	1368 (1620)	0,38 (0,45)	1 (2)	0,76 (0,90)
100 С, Ф, С1, Ф1	288	0,08	0,5	0,16	2376 (2520)	0,66 (0,70)	5 (5)	1,32 (1,40)
125 С, Ф, Ф1	432	0,12	0,5	0,24	3240 (3600)	0,90 (1,00)	5 (5)	1,8 (2,0)
150 С, Ф, Ф1	648	0,18	1	0,36	5400 (5400)	1,50 (1,50)	5 (5)	3,0 (3,0)
200 С, Ф, Ф1	1080	0,30	1	0,6	9000 (10080)	2,50 (2,80)	10 (10)	5,0 (5,6)
250 С, Ф, Ф1	1800	0,50	5	1,0	14400 (15120)	4,00 (4,20)	10 (10)	8,0 (8,4)

## Продолжение таблицы 7.2

Типоразмер (исполнение)	Жидкость				Газообразная среда			
	Q'наиб, м <sup>3</sup> /ч	Цена импульса т, л			Q'наиб, м <sup>3</sup> /ч	Цена импульса т, л		
		Част. режим	Имп. режим			Част. режим	Имп. режим	
			типовая	мин.			типовая	мин.
ЭВ-200								
300 С, Ф, Ф1	2520	0,70	5	1,4	20160 (22320)	5,60 (6,20)	50 (50)	11,2 (12,4)
ЭВ-205 (Датчик Ду 40)	36	0,01	0,1	0,02	216	0,06	1	0,12
ЭВ-200-ППД	1800	0,50	1	1	–	–	–	–

Примечание:

1. Цена импульса погружных преобразователей ЭВ-205 рассчитывается согласно **Приложению Е** в **РЭ** на преобразователь расхода исходя из фактической площади сечения трубопровода.
2. Для частотного режима работы выхода указано эффективное значение цены импульса.
3. В скобках указаны параметры для преобразователей с расширенными границами диапазона измерений.

В режиме **«Дискретный выход»** выход меняет свое состояние (замкнутое/разомкнутое) при достижении определенного порога мгновенным расходом (режим «реле расхода») или накопленным объемом (режим «дозатор»).

Алгоритм работы дискретного выхода в режиме дозатора:

1) Сбрасываемый сумматор обнуляется, а дискретный выход устанавливает начальное состояние. Это состояние контактов считается нормальным (основным). Расходомер готов к дозированию.

2) Внешняя автоматика по изменившемуся состоянию выхода включает клапан или насос. Расходомер подсчитывает количество вещества. Внешняя автоматика (логика) может в этот момент не включать расход, если это не нужно по технологическим соображениям.

3) По достижении заданного количества дискретный выход меняет свое состояние. Внешняя автоматика (логика) по изменению состояния выхода выключает расход и, при необходимости, переключает поток или меняет технологическую тару.

4) Одновременно с выполнением п.3 запускается счетчик времени таймаута в миллисекундах (от 1 до 65535), указанного в регистре 40015. По окончании таймаута выполняется переход на пункт 1 алгоритма.

Электрические параметры частотно-импульсного выхода приведены в **таблице 7.3**.

**Таблица 7.3 – Электрические параметры частотно-импульсного выхода**

Характеристика	Значение
Тип выхода	Открытый коллектор
Необходимость внешнего питания	Пассивный
Режимы работы	Частотный Импульсный Дискретный выход (реле расхода, дозатор)
Максимальная частота	1000 Гц – частотный режим 500 Гц – импульсный режим

## Продолжение таблицы 7.3

Характеристика	Значение
Максимальный ток	50 мА
Настраиваемая переменная в частотном режиме работы	Объемный расход
Настраиваемая переменная в импульсном режиме работы	Объемный расход
Настраиваемая переменная в дискретном режиме работы	Реле расхода (нормально открытый контакт) Реле расхода (нормально замкнутый контакт) Объемный дозатор (порция в миллилитрах) нормально разомкнутый Объемный дозатор (порция в миллилитрах) нормально замкнутый
Диапазон напряжений питания, В	2,5...27

Рекомендуемое сопротивление нагрузочного резистора  $R_{нагр}$  для частотного, импульсного или дискретного выхода определяется по формуле 7.2.

$$(U-1)/0,04 < R_{нагр} < (U-1)/0,005, \text{ Ом}, \quad (7.2)$$

где  $U$  – внешнее напряжение питания, В.

Режимы частотный, импульсный или дискретный выход реализованы на одних и тех же клеммах, поэтому нельзя использовать более одного режима одновременно.

По согласованию с заказчиком (или самим заказчиком через интерфейс RS-485 или с помощью дисплея) частотно-импульсный выход может быть перенастроен на другие режимы и цены импульса согласно **таблицам 7.4 – 7.6**. В таблицах 7.4-7.6 указаны номера регистров протокола Modbus RTU.

Таблица 7.4 – Частотный режим

Режим (Регистр 40014)	Текущая переменная	Единицы измерения	Минимальное значение (Регистр 40021)	Максимальное значение (Регистр 40023)
0	Объемный расход	м <sup>3</sup> /ч	0	см. паспорт на преобразователь или таблицу 7.2
Рабочая частота в частотном режиме не превышает 1200 Гц.				

Таблица 7.5 – Импульсный режим

Режим (Регистр 40014)	Текущая переменная	Единицы измерения
5	Объем	л
Значение цены импульса см. в паспорте на преобразователь или в регистре 40027. Рабочая частота в импульсном режиме не превышает 500 Гц		

Таблица 7.6 – Дискретный режим

Режим (Регистр 40014)	Текущая переменная	Единицы порога срабатывания
8	Реле расхода (контакт нормально открытый)*	м <sup>3</sup> /ч
9	Реле расхода (контакт нормально замкнутый)*	м <sup>3</sup> /ч
10	Объёмный дозатор**	мл

Значение порога срабатывания (размера дозы) см. в паспорте на преобразователь.  
Рабочая частота в дискретных режимах не превышает 50 Гц  
\* - порог устанавливается в регистре 40027  
\*\* - величина порции дозатора устанавливается в регистре 40167

#### 7.4 Интерфейс RS-485

Электронный блок поддерживает передачу данных по цифровому интерфейсу RS-485.

Для передачи данных по интерфейсу RS-485 используется цифровой протокол Modbus RTU. Поддерживаемые команды, а так же регистры доступные для изменения представлены в **приложении В**. Для диагностики и настройки расходомера по цифровому интерфейсу рекомендуется применять фирменное программное обеспечение «ЭМИС-Интегратор». По запросу программное обеспечение «ЭМИС-Интегратор» может быть поставлено вместе с преобразователем. Также программное обеспечение «ЭМИС-Интегратор» доступно на сайте [www.emis-kip.ru](http://www.emis-kip.ru).

Интерфейс RS-485 соответствует требованиям стандарта EIA/TIA-485-A. Основные характеристики интерфейса RS-485 представлены в **таблице 7.7**.

Таблица 7.7 – Основные характеристики интерфейса RS-485

Параметр	Значение
Максимальная скорость передачи данных	38,4 кбит/с.
Максимальная длина одного сегмента сети	1200 м
Максимальное количество узлов в сегменте сети	64
Сигнал приёмопередатчиков	дифференциальный

#### 7.5 Имитационный вход

Имитационный вход предназначен для проведения поверки расходомера имитационным методом. Сигнал на имитационном входе имитирует сигнал от чувствительного элемента (сенсора) в проточной части преобразователя. Частота имитационного сигнала при этом пропорциональна скорости и объёмному расходу рабочей среды. Подробно процедура поверки преобразователей описана в Методике поверки ЭВ-200.000.000.000.00 МП с изменениями №2.

## 8. ЭЛЕКТРИЧЕСКОЕ ПОДКЛЮЧЕНИЕ (ЭЛЕКТРОМОНТАЖ)

### 8.1 Необходимый инструмент

Перечень инструмента, рекомендованного для электрического монтажа:

- ключ для кабельных вводов;
- стриппер для зачистки проводов;
- клещи обжимные для наконечников проводов (при их использовании)
- отвертка шлицевая ≤3 мм для подключения кабеля к клеммам электронного блока;
- отвертка крестовая PH2 для подключения заземления к корпусу электронного блока;

### 8.2 Требования к соединительному кабелю

Для подключения электронного блока, рекомендуется использовать многожильный медный кабель с сечением провода от 0.205 мм<sup>2</sup> до 3.31 мм<sup>2</sup>;

Дополнительные характеристики кабеля (огнестойкость, пониженная горючесть и т.д.) необходимо выбирать в зависимости от внешних условий применения.

Максимальное удаление электронного блока от источника питания зависит от сопротивления кабеля. Максимальное допустимое сопротивление кабеля в зависимости от исполнения электронного блока при напряжении питания 24 В приведено в таблице 8.1

**Таблица 8.1 – Допустимое сопротивление кабеля питания в зависимости от исполнения электронного блока**

Исполнение электронного блока		Допустимое сопротивление кабеля питания, Ом
Наличие индикатора	Наличие подогрева	
отсутствует	отсутствует	44
отсутствует	с подогревом	11
СИМ/СИО	с подогревом	7

Расчёт сопротивления кабеля производится по формуле 8.1.

$$R = \rho \cdot \frac{l}{S}, \quad (8.1)$$

где, R – сопротивление кабеля, Ом

$\rho$  – удельное сопротивление кабеля, Ом\*мм<sup>2</sup>/м

l – длина кабеля, м

S – площадь поперечного сечения кабеля в мм<sup>2</sup>.

При расчете стоит учитывать, что в таблице 8.1 указано сопротивление для всей линии (т.е. плюсового и минусового провода). При использовании внешнего барьера искрозащиты необходимо учитывать его добавочное (проходное) сопротивление.

Для подключения цифрового интерфейса RS-485 рекомендуется применять витой экранированный кабель, например КИПЭВ, рекомендуемые характеристики кабеля представлены в **таблице 8.2**. Характеристики, указанные в таблице 8.2, являются базовыми, при наличии внешних требований (негорючесть, наличие брони и т.д.) их необходимо учитывать при выборе кабеля.

Таблица 8.2 – Характеристики кабеля для цифровых интерфейсов

Характеристика	Значение
Скрутка	Попарная
Количество пар	1 (при одиночной прокладке)
Наличие экрана	Общий (для многопарных кабелей рекомендуется наличие индивидуального экрана для каждой пары)
Электрическое сопротивление жилы постоянному току при 20°C, не более	10 Ом/100 м
Жилы	Многопроволочные медные
Электрическая емкость пары, не более	42 пФ/м
Коэффициент затухания на частоте 1 МГц при 20°C, не более	2,1 дБ/100м

### 8.3 Подключение электронного блока

При электромонтаже необходимо выполнять следующие рекомендации:

- не допускается располагать линии связи электронного блока с внешними устройствами вблизи силовых кабелей;
- кабели и провода, соединяющие электронный блок и регистрирующие приборы, рекомендуется прокладывать в металлорукавах или металлических трубах;
- для прокладки линии связи при монтаже рекомендуется применять кабели контрольные с резиновой или пластмассовой изоляцией, кабели для сигнализации с полиэтиленовой изоляцией;
- допускается совместная прокладка в одном кабеле проводов цепей питания электронного блока и выходных сигналов;
- рекомендуется вблизи мест прокладки линии связи электроустановок мощностью более 0,5 кВА применение экранированного кабеля с изолирующей оболочкой;
- в качестве сигнальных цепей и цепей питания преобразователя могут быть использованы изолированные жилы одного кабеля, при этом сопротивление изоляции должно быть не менее 10 МОм. Экранировка цепей выходного сигнала от цепей питания преобразователя не требуется;
- при проведении электромонтажа необходимо прозвонить и замаркировать разделанные концы кабеля, а затем подсоединить их к клеммной колодке преобразователя. Визуально проверить правильность подключения соответствующих проводов к преобразователю;
- заземление преобразователя производить путем соединения проводом сечением не менее 2,5 мм<sup>2</sup> шины заземления и специального зажима на корпусе преобразователя.

**ВНИМАНИЕ!** При монтаже преобразователя с дистанционным размещением электронного блока необходимо закрепить кабель, соединяющий проточную часть преобразователя и электронный блок. В противном случае вибрация кабеля может приводить к появлению паразитного сигнала сенсора и некорректной работе преобразователя.

Внешний вид платы интерфейсов для подключения электронного блока показан на **рисунке 8.1**. Пояснения к рисунку 8.1 приведены в **таблице 8.3**.



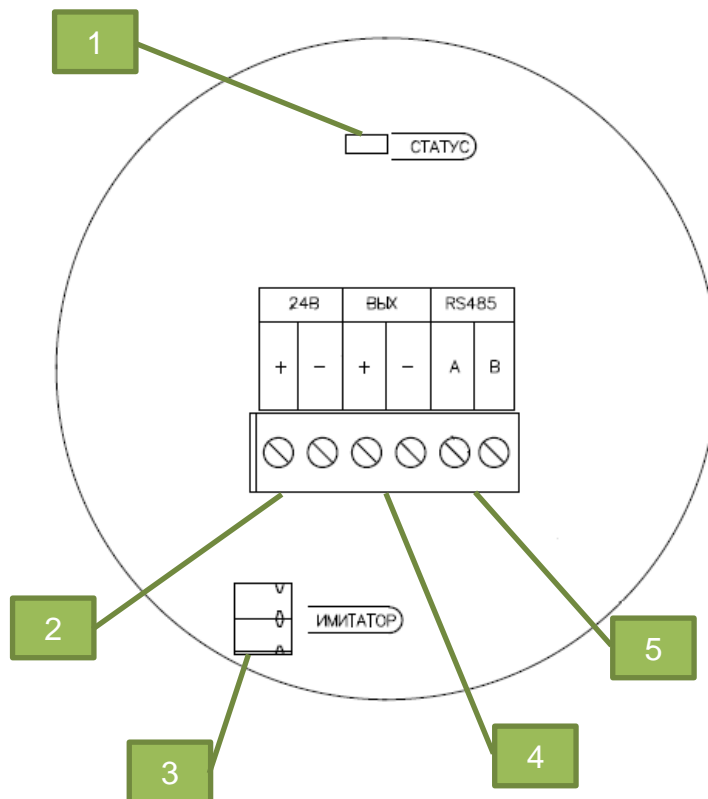


Рисунок 8.1 – Плата интерфейсов электронного блока

Таблица 8.3 – Пояснения к рисунку 8.1

№	Обозначение	Назначение
1	СТАТУС	Светодиод, индицирующий текущее состояние электронного блока
2	$\pm 24В$	Питание прибора
3	ИМИТАТОР	Разъем для подключения имитатора расхода
4	$\pm Вых$	Частотно-импульсный выход
5	RS485	Цифровой интерфейс RS-485

Электромонтаж электронного блока необходимо производить в соответствии со схемами подключения, приведенными в **пункте 8.4**.

В исполнении электронного блока с разъемным подключением вместо одного из кабельных вводов установлен соединитель с 10 контактами (вилка). Распиновка разъема для исполнения с разъемным подключением приведена на **рисунке 8.2**.

Ответная розетка типа 2PM22КПН10Г1В1 может поставляться в комплекте по спец. заказу.

По спец. заказу также возможно применение соединителя с 4 контактами.

XP1

Цепь	Конт
Питание U-	1
Питание U+	2
	3
	4
	5
	6
RS485 A	7
RS485 B	8
Част./имп. выход F-	9
Част./имп. выход F+	10

Рисунок 8.2 – Распиновка разъема для исполнения с разъемом

#### 8.4 Схемы электрического подключения

В данном разделе приведены типовые схемы подключения электронного блока к вторичному оборудованию и источникам питания.

Внешний вид платы интерфейсов для подключения электронного блока показан на **рисунке 8.1**. Дальнейшие изображения схем упрощены для наглядности.

На **рисунке 8.3** представлена схема подключения питания электронного блока. На схеме указано номинальное значение напряжения. Требования по электропитанию приведены в п. 7.1. Источник питания на схеме используется для питания расходомера в целом (логика, дисплей, цифровой выход ModBUS и т.д.) и является обязательным.

На **рисунке 8.4** представлена схема подключения частотно-импульсного или дискретного выхода электронного блока к вторичным преобразователям с активным (слева) и пассивным (справа) входами. Параметры частотно-импульсного выхода приведены в п.7.3.

Источник питания частотно-импульсного выхода может отсутствовать (если выход не используется) или может быть совмещен с основным источником питания (если не требуется гальваническая развязка между выходами).

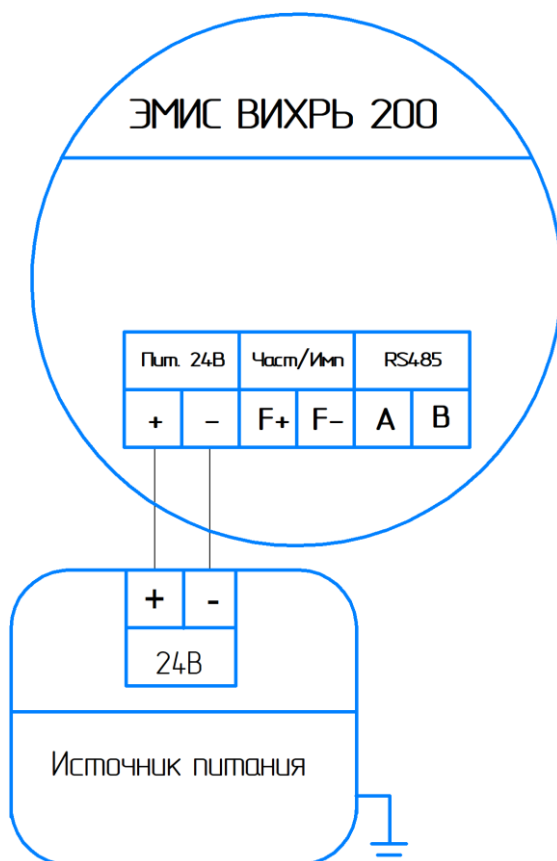


Рисунок 8.3 – Схема подключения питания электронного блока

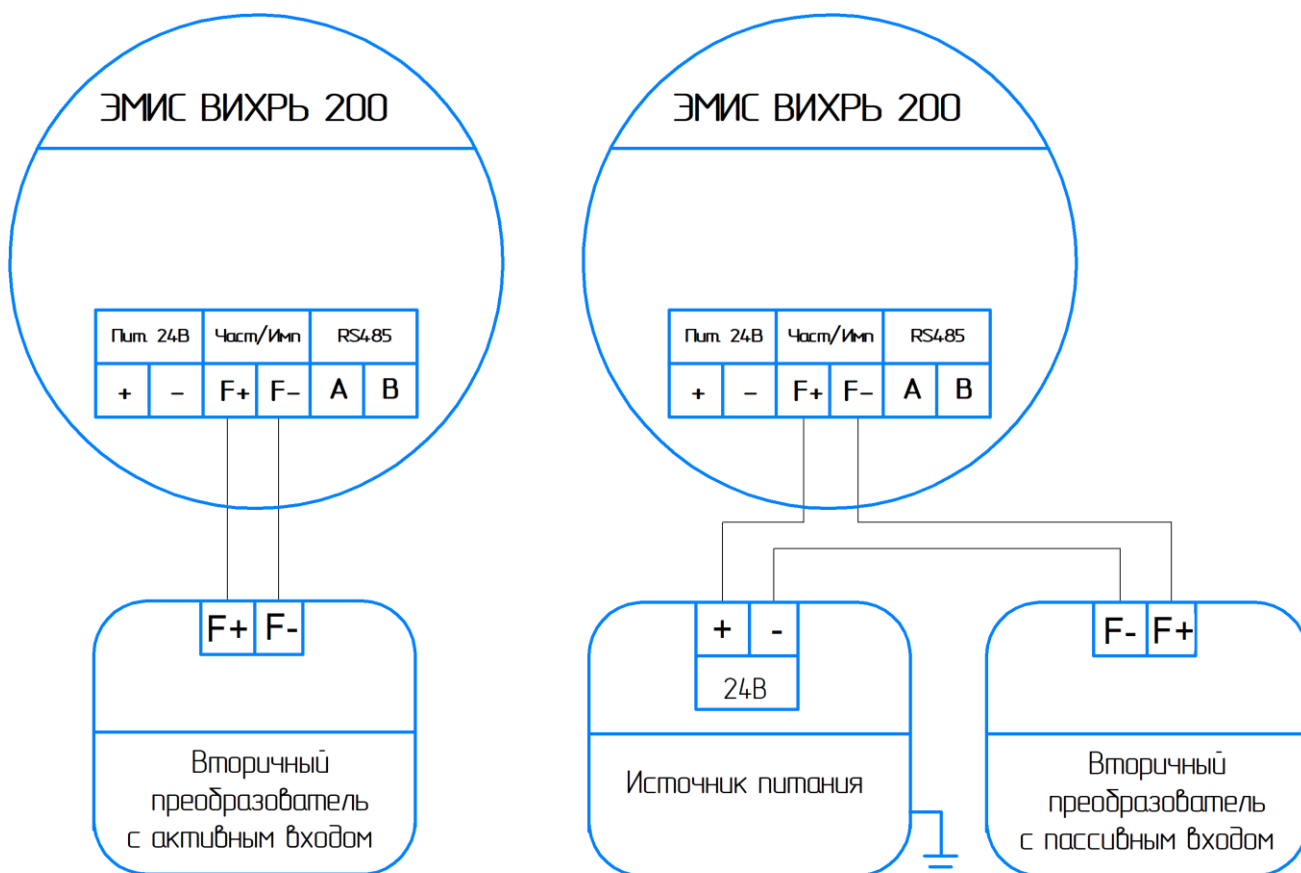
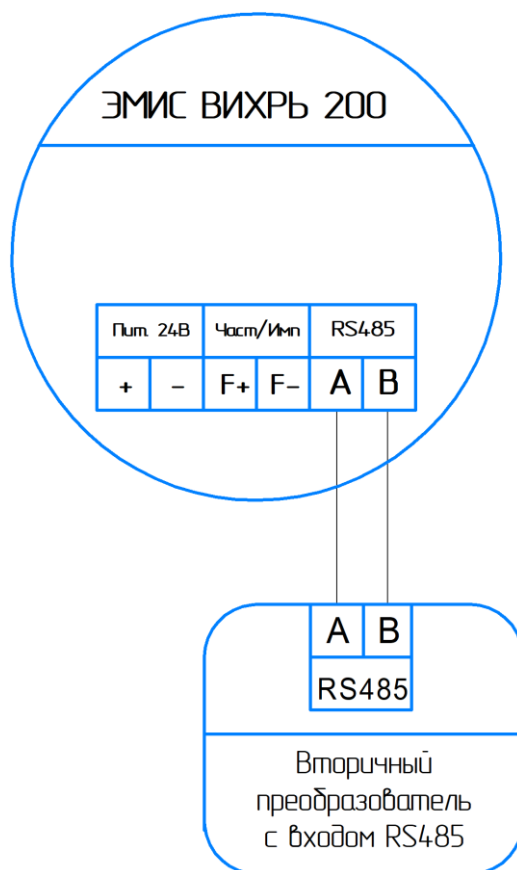


Рисунок 8.4 - Схема подключения частотно-импульсного или дискретного выхода электронного блока к вторичному преобразователю с активным (слева) и пассивным (справа) частотным входом

На *рисунке 8.5* представлена схема подключения электронного блока к вторичному оборудованию по интерфейсу RS485. Параметры интерфейса RS485 приведены в п.7.5.



**Рисунок 8.5 - Схема подключения электронного блока к вторичному оборудованию по интерфейсу RS485**

На **рисунке 8.6** представлено расположение зажимов клеммных колодок для взрывозащищенного исполнения РВ с рудничной взрывозащитой.

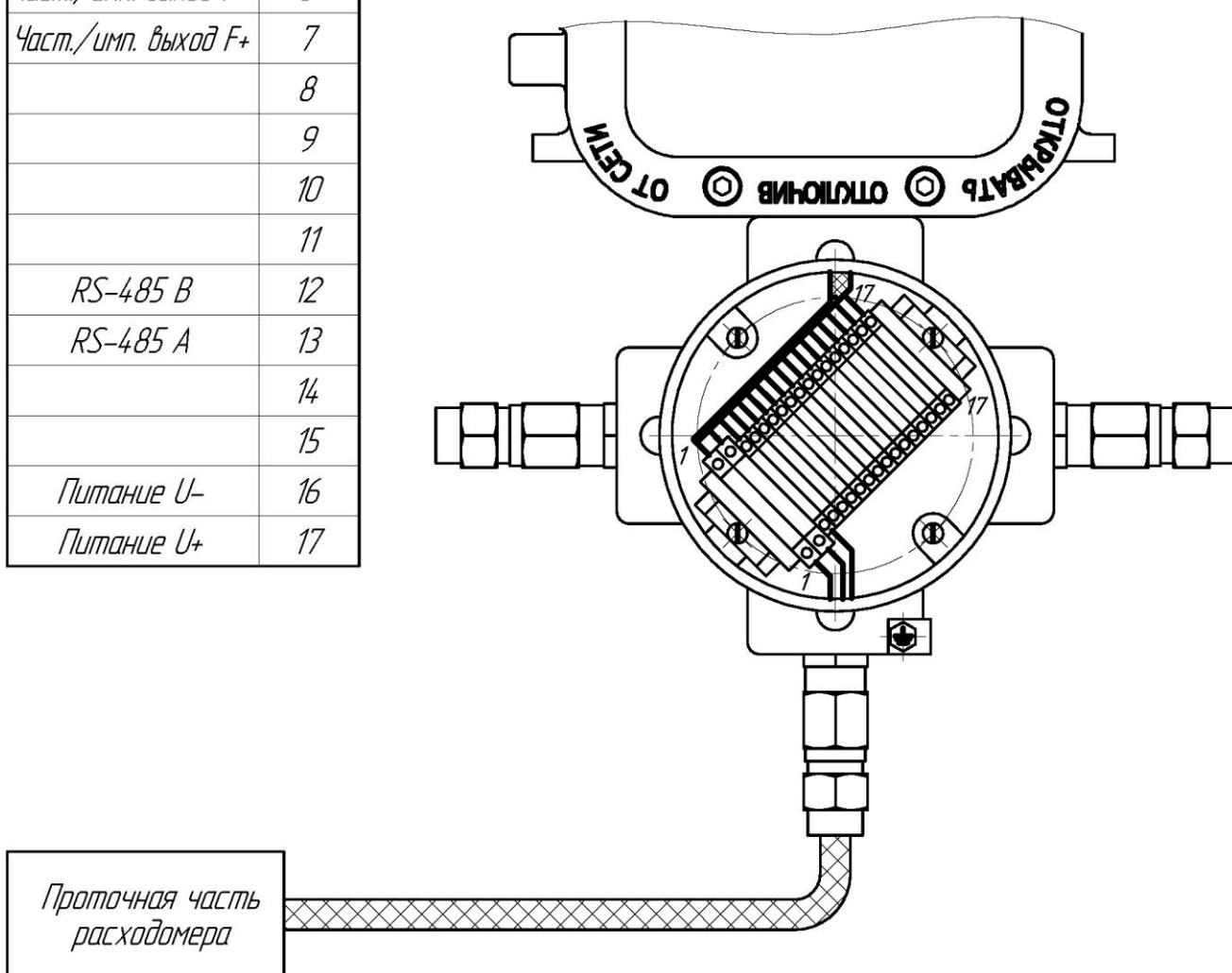
*Коробка клеммная взрывозащищенная*

*Проточная часть расходомера*

Цель	Конт
Сигнал сенсора 1	1
Сигнал сенсора 2	2
+ 4 В	3
Общий	4
	5
Част./имп. выход F-	6
Част./имп. выход F+	7
	8
	9
	10
	11
RS-485 B	12
RS-485 A	13
	14
	15
Питание U-	16
Питание U+	17

Конт	Цель
1	Сигнал сенсора 1
2	Сигнал сенсора 2
3	+ 4 В
4	Общий

*Коробка клеммная взрывозащищенная*



**Рисунок 8.6 - Расположение зажимов клеммной колодки для взрывозащищенного исполнения РВ с рудничной взрывозащитой**

## 9. ЭКСПЛУАТАЦИЯ

### 9.1 Ввод в эксплуатацию

Перед первым включением электрического питания преобразователя и пуском его в эксплуатацию необходимо:

- проверить правильность монтажа преобразователя на трубопроводе;
- проверить параметры электрического питания преобразователя;
- проверить правильность заземления корпуса преобразователя;
- проверить правильность подключения внешних устройств.

Параметры преобразователя, указанные в паспорте на прибор:

- условный диаметр преобразователя;
- диапазон измерения расхода;
- серийный номер;
- сетевой адрес преобразователя в сети Modbus;
- вид взрывозащиты;
- значение степени демпфирования показаний объёмного расхода выбирается из ряда целых чисел от 0 до 10 (по умолчанию установлено 4);
- измеряемая среда: жидкость, газ;
- температурный диапазон измеряемой и окружающей среды;
- класс точности преобразователя;
- параметры выходных сигналов: значение расхода для 1000 Гц для частотного сигнала, цена импульса для импульсного сигнала;
- К-фактор (для погружных преобразователей указывается К-фактор для датчика расхода);
- версия ПО электронного блока

Ввод в эксплуатацию преобразователя оформляется актом.

При вводе преобразователя в эксплуатацию в паспорте необходимо сделать отметку с указанием даты ввода и заверить её подписью лица, ответственного за эксплуатацию приборов.

### 9.2 Система уровней доступа

Для защиты параметров электронного блока несанкционированного изменения реализована система уровней доступа. Уровни доступа определяют возможность модификации регистров хранения (holding registers) протокола Modbus. Описание протокола Modbus приведено в приложении В.

Уровни доступа регистров кодируются следующим образом:

- уровень 0 – свободная модификация пользователем;
- уровень 1 - возможность модификации после ввода стандартного пароля
- уровень 2 – возможность модификации после ввода пароля уровня 2
- уровень 3 – модификация только при включении переключателя SW1:1 на процессорной плате.

Уровень доступа 0 – минимальный уровень доступа, уровень 3 – максимальный. Более высокий уровень доступа позволяет модифицировать регистры, имеющие более низкий уровня доступа.

Стандартный пароль является единым и неизменяемым для всех электронных блоков. Стандартный пароль – 1111. Пароль уровня 2 является единым для всех электронных блоков. Пароль уровня 2 – 2.

Доступ по стандартному паролю действует в течение 15 минут, по истечении 15 минут устанавливается уровень доступа 0. Доступ по паролю уровня 2 действует N минут, по истечении N

минут устанавливается уровень доступа 0 (период действия пароля уровня 2 устанавливается в регистре 40030).

### 9.3 Управление с дисплея





За счет встроенного в дисплей подогрева достигается работа индикатора во всем температурном диапазоне работы преобразователя.

Электронные блоки поставляются с дисплеями двух видов:

- индикатор с механической клавиатурой - исполнение «СИМ»,
- индикатор с оптической клавиатурой – исполнение «СИО».





Индикатор с оптической клавиатурой сигнализирует о «нажатии» на кнопки с помощью символа точка «.» в левой верхней части экрана.

В индикаторе с оптической клавиатурой реализованы функции ручной блокировки кнопок и автоматической блокировки кнопок.

Для ручной блокировки кнопок необходимо в основном меню ввести комбинацию кнопок «выбор  - вниз  - выбор  - вниз ». После начала ввода комбинации в левой верхней части экрана начинает мигать символ «В». Комбинацию необходимо ввести в течение 10 с. При вводе правильной комбинации символ «В» начинает гореть постоянно, и дисплей переходит в режим блокировки. При некорректном вводе, либо по завершению периода в 10 с символ «В» перестает мигать, и дисплей переходит в обычный режим.

Включение режима автоматической блокировки кнопок производится через меню настроек пункты меню 28-29 (см. таблицу 9.1, рисунок 9.4). Если автоматическая блокировка кнопок включена, то при отсутствии нажатий на кнопки в течение 15 минут дисплей переходит режим блокировки. В режиме блокировки символ «В» начинает гореть постоянно, и дисплей переходит в основное меню.

При включенной автоматической блокировке кнопок после включения/перезагрузки электронного блока дисплей переходит в режим блокировки.

В режиме блокировки дисплей не переходит по пунктам меню. Для выхода из режима блокировки необходимо ввести комбинацию кнопок «выбор  - вниз  - выбор  - вниз ». После начала ввода комбинации в левой верхней части экрана начинает мигать символ «В». Комбинацию необходимо ввести в течение 10 с. При вводе правильной комбинации символ «В» перестает гореть, и дисплей переходит в обычный режим. При некорректном вводе, либо по завершению периода в 10 с символ «В» начинает гореть постоянно, и дисплей переходит в режим блокировки.

Индикатор отображает следующую информацию:

- объемный расход и накопленный объем для рабочих условий;
- для преобразователей ЭВ-205 объемный расход через датчик расхода Ду40 и фактический расход через весь трубопровод. При отображении фактического расхода на дисплее единицы измерения  $m^3$  и  $m^3/ч$  мигают;
- процентное значение мгновенного расхода от максимального расхода;
- значение сигналов на частотно-импульсном выходе;
- контрольные суммы программы и метрологических данных;
- текущий уровень доступа;
- диагностические сообщения.

Внешний вид лицевой панели для исполнений «СИМ» и «СИО» показан на рисунке 9.1.

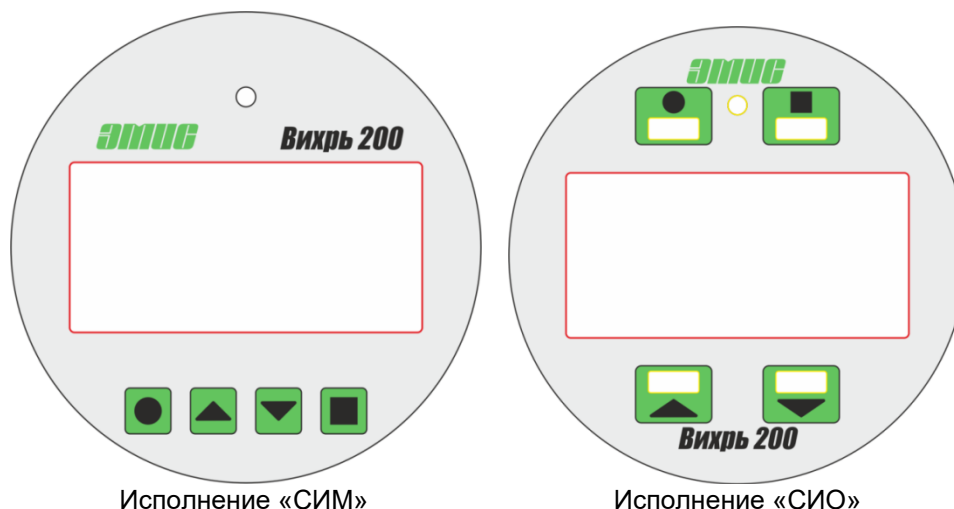


Рисунок 9.1 – Внешний вид лицевой панели для исполнений «СИМ» и «СИО»

Описание меню индикатора приведено в **таблице 9.1**.

Таблица 9.1 – Описание меню индикатора

Пункт меню	Формат индикации	Кнопки перехода	Описание меню
1	Объёмный расход, м <sup>3</sup> /ч Накопленный объём, м <sup>3</sup>		Меню текущего и накопленного объёмного расхода
2	(значение в верхней строке) Накопл. объём в Ст.У, м <sup>3</sup>	▼1	Не используется в данной версии электронного блока
3	(значение в верхней строке) Накопленная масса, т	▼2	Не используется в данной версии электронного блока
4	(значение в верхней строке) Значение тока в токовой петле, мА	▼3	Не используется в данной версии электронного блока
5	(значение в верхней строке) Знач. частоты на дискр. выходе, Гц	▼4	Значение частоты на дискретном выходе
6	(значение в верхней строке) Контр. сумма прогр. кода, контр. сумма метролог. данных в 16-ом формате	▼5	Контрольная сумма программы в шестнадцатеричном формате, знак “минус” и контрольная сумма метрологически значимых данных в том же формате
7	(значение в верхней строке) Диагностич. регистр в 16-ом формате	▼6	Содержимое диагностического регистра в шестнадцатеричном формате
8*	(значение в верхней строке) Обнуляемый накопл. объём, м <sup>3</sup>	▼7	Не используется в данной версии электронного блока
9*	(значение в верхней строке) Обнуляемый накопл. объём в Ст.У, м <sup>3</sup>	▼8	Не используется в данной версии электронного блока
10*	(значение в верхней строке) Обнуляемая накопленная масса, т	▼9	Не используется в данной версии электронного блока

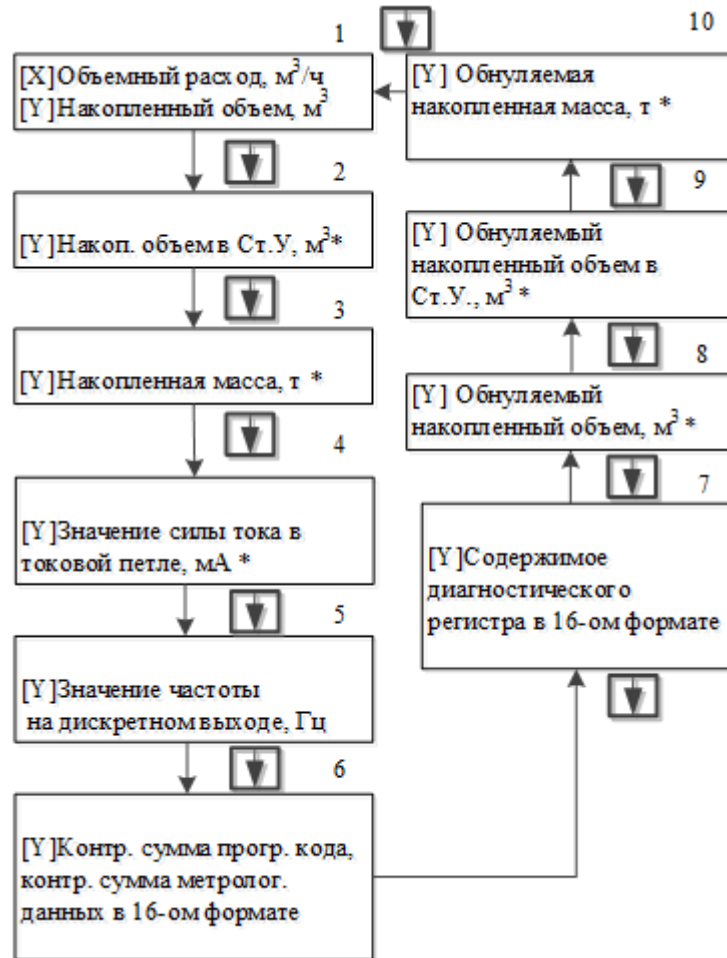


Продолжение таблицы 9.1

Пункт меню	Формат индикации	Кнопки перехода	Описание меню
11	Об. расход в Ст.У, м <sup>3</sup> /ч (значение в нижней строке)	1	Не используется в данной версии электронного блока
12	Массовый расход, т/ч (значение в нижней строке)	2	Не используется в данной версии электронного блока
13	Темп. измер. среды, °С (значение в нижней строке)	3	Заданная температура измеряемой среды
14	Темп. электр. блока, °С (значение в нижней строке)	4	Не используется в данной версии электронного блока
15	Давление изм. среды, МПа (значение в нижней строке)	5	Не используется в данной версии электронного блока
16	Отношение объёмного расхода к номинальному диапазону измерения (значение в нижней строке)	6	Процентное отношение значения объёмного расхода к номинальному (паспортному) диапазону измерения
17	Диагностич. регистр в 16-ом формате (значение в нижней строке)	7	Содержимое диагностического регистра в шестнадцатеричном формате
18	Текущий уровень доступа	1	Меню уровня доступа
19	Ввод пароля	1  1	Меню ввода пароля
20	Следующий разряд	1  2	Меню выбора разряда пароля
21	Изменение разряда	1  1   1	Меню изменения разряда пароля
22	Самодиагностика	2	Меню самодиагностики
23	Запуск самодиагностики	2  1	Запуск самодиагностики
24	Просмотр регистров	3	Меню регистров
25	Переключение регистров	3  1	Меню просмотра регистров
26	Изменение регистров	4	Меню изменения регистров
27	Выбор регистра	4   1	Меню выбора регистров
28	Выбор разряда	4   1  1	Меню выбора разряда регистров
29	Следующий разряд	4   1  2	Меню выбора разряда регистров
30	Изменение разряда	4   1  1   1	Меню изменения разряда регистров
31*	Автоматическая блокировка кнопок	5	Меню включения автоматической блокировки кнопок
32*	Включение/отключение автоматической блокировки кнопок	5   1  1	Включение/отключение автоматической блокировки кнопок

\* - только для исполнения «СИО»

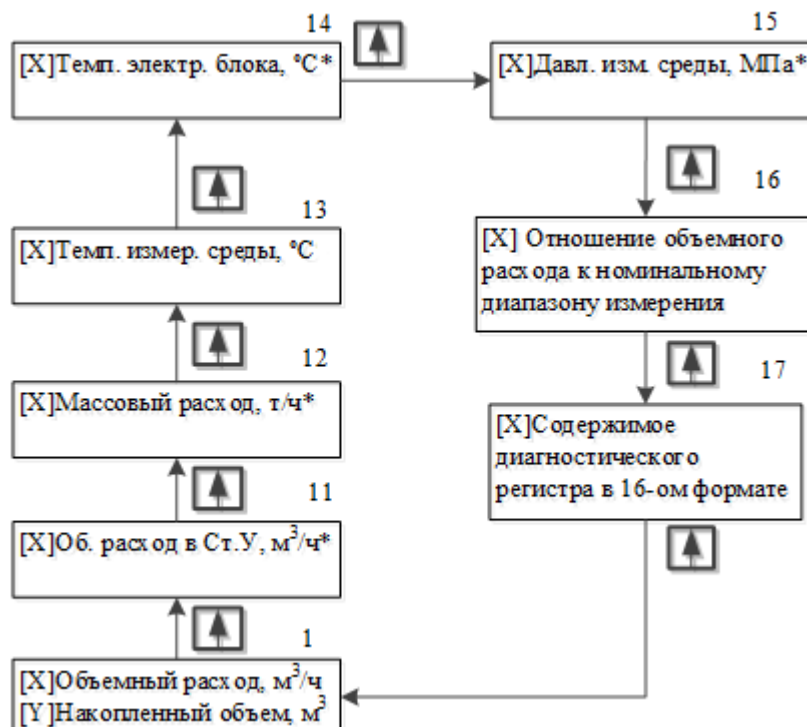
Структура выбора параметра нижней строки основного меню показана на **рисунке 9.2**.



**Рисунок 9.2** – Структура выбора параметра нижней строки основного меню

Примечание: \* - Не используется в данной версии электронного блока

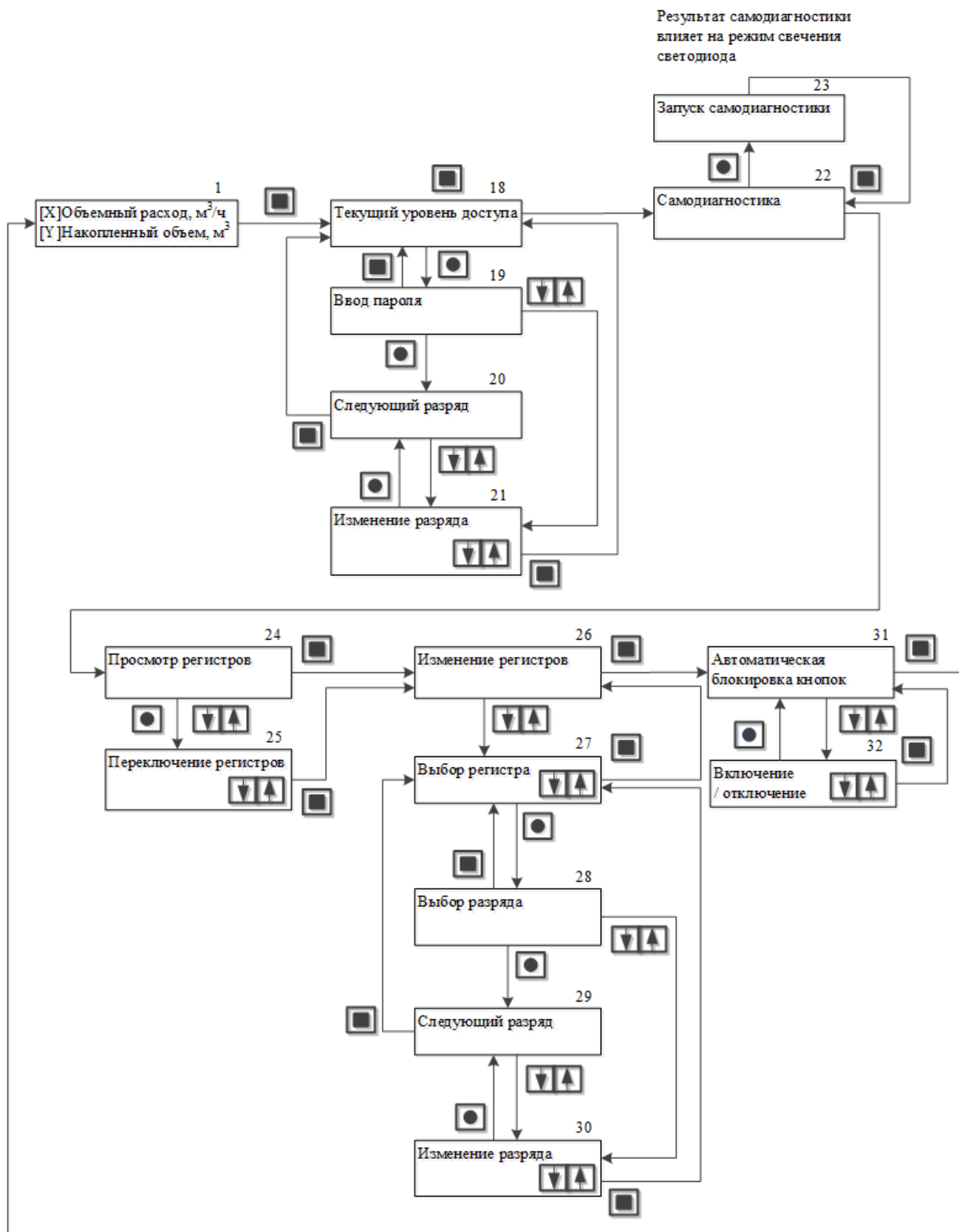
Структура выбора параметра верхней строки основного меню показана на **рисунке 9.3**.



**Рисунок 9.3** – Структура выбора параметра верхней строки основного меню

Примечание: \* - Не используется в данной версии электронного блока

Структура меню настроек показана на **рисунке 9.4**.



Примечание – пункты меню 31, 32 только для исполнения «СИО»

**Рисунок 9.4** – Структура меню настроек

## 9.4 Работа с преобразователем через интерфейс RS-485

Цифровой интерфейс RS-485 позволяет производить настройку и опрос электронного блока с помощью ПК по протоколу обмена Modbus RTU. Интерфейс RS-485 позволяет объединять несколько электронных блоков в сеть или подключать электронные блоки к уже имеющейся сети с интерфейсом RS-485.

Для диагностики и настройки расходомера по цифровому интерфейсу рекомендуется применять фирменное программное обеспечение «ЭМИС-Интегратор». Программное обеспечение «ЭМИС-Интегратор» доступно на сайте [www.emis-kip.ru](http://www.emis-kip.ru).

При общей длине цифровой линии, превышающей 100 метров, на обоих её концах рекомендуется включать согласующие сопротивления номиналом 120 Ом.

Настройки параметров связи по умолчанию приведены в **таблице 9.2**.

**Таблица 9.2 – Настройки параметров связи по умолчанию**

Параметр	Значение
Адрес устройства в сети Modbus	1
Скорость обмена бит/с	38400
Количество бит данных	8
Количество стоповых бит	1
Контроль четности	без контроля

Описание протокола Modbus приведено в **приложении В**.

## 9.5 Настройка параметров технологического процесса

При выпуске прибор настраивается на параметры технологического процесса согласно опросному листу. Если какие-либо из требуемых параметров отсутствуют в опросном листе, то по умолчанию устанавливаются следующие значения:

- для расходомеров на жидкость:
  - вид измеряемой среды – вода;
  - заданная температура:
    - для температурного исполнения «85» и «100» - +25°C;
    - для температурного исполнения «135» - +100°C;
    - для температурного исполнения «200» и «250» - +125°C;
- для расходомеров на газообразные среды:
  - вид измеряемой среды – воздух;
  - заданная температура:
    - для температурного исполнения «85» и «100» - +25°C;
    - для температурного исполнения «135» - +100°C;
    - для температурного исполнения «200» и «250» - +125°C;
    - для температурного исполнения «300» и «320» - +275°C;
    - для температурного исполнения «350» - +300°C;
    - для температурного исполнения «450» - +425°C.

Если параметры технологического процесса отличаются от указанных выше значений по умолчанию, то необходимо с помощью программы «ЭМИС-Интегратор» провести настройку данных параметров.

Рекомендуется при заказе расходомера заполнять опросный лист с указанными параметрами технологического процесса для настройки параметров технологического процесса на предприятии-изготовителе.

## 9.6 Фильтрация входного сигнала

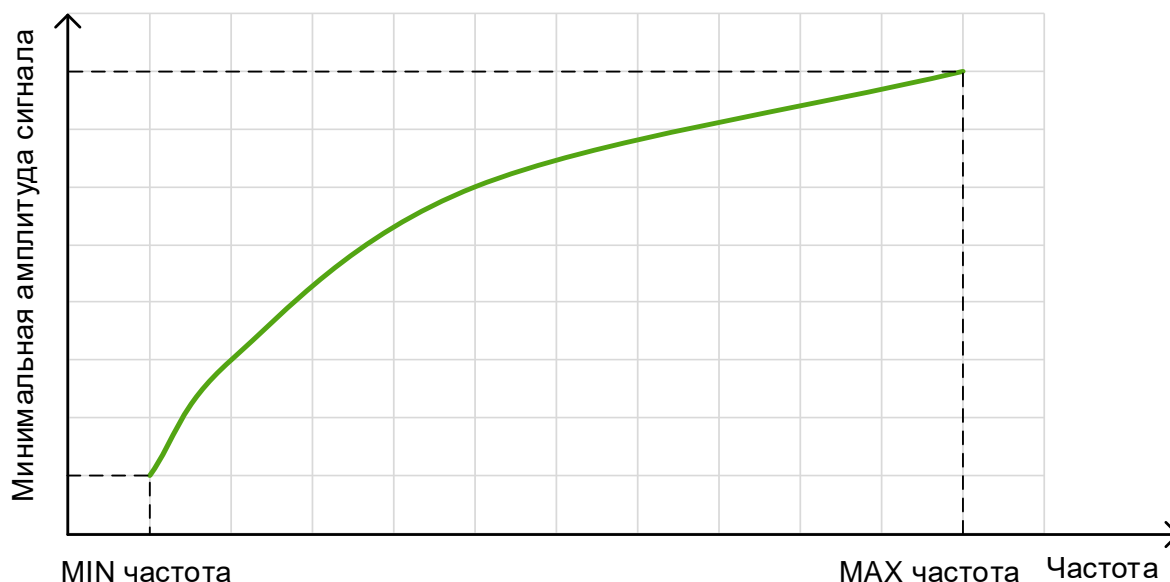
Устройство вихревого расходомера описано в главе 3 данного руководства. Принцип измерения вихревого расходомера основан на следующем эффекте: если в поток измеряемой среды ввести плохообтекаемый предмет (тело обтекания), то за ним формируется след, состоящий из цепочки регулярных вихрей (дорожки Кармана). Вихри представляют собой зоны более высокого и низкого давления, а сенсор расходомера преобразует энергию регулярных вихрей в выходной электрический сигнал. Частота следования вихрей, а, следовательно, и частота сигнала сенсора пропорциональна объемному расходу в широком диапазоне скоростей и зависит от параметров измеряемой среды, геометрических параметров трубопровода и формы тела обтекания.

Электронный блок производит разложение сигнала сенсора в спектр. Частота полезного сигнала соответствует пику наивысшей гармоники спектра (см. **рисунок 9.5**). Значение расхода пропорционально этой частоте. Поэтому для избавления от посторонних гармоник в составе спектра сигнала возможно применение фильтрации.



Рисунок 9.5 – Спектр сигнала

Чем выше значение расхода и соответствующее ему значение частоты сигнала, тем больше минимальная амплитуда полезного сигнала (см. **рисунок 9.6**). Это свойство необходимо учитывать при настройке фильтров.



**Рисунок 9.6 – Зависимость минимальной амплитуды полезного сигнала от частоты**

Электронный блок вихревого расходомера поддерживает несколько типов фильтров:

- 3 заграждающих фильтра;
- фильтр по амплитуде;
- фильтр по минимальному расходу;
- степень демпфирования расхода;
- медианный фильтр;

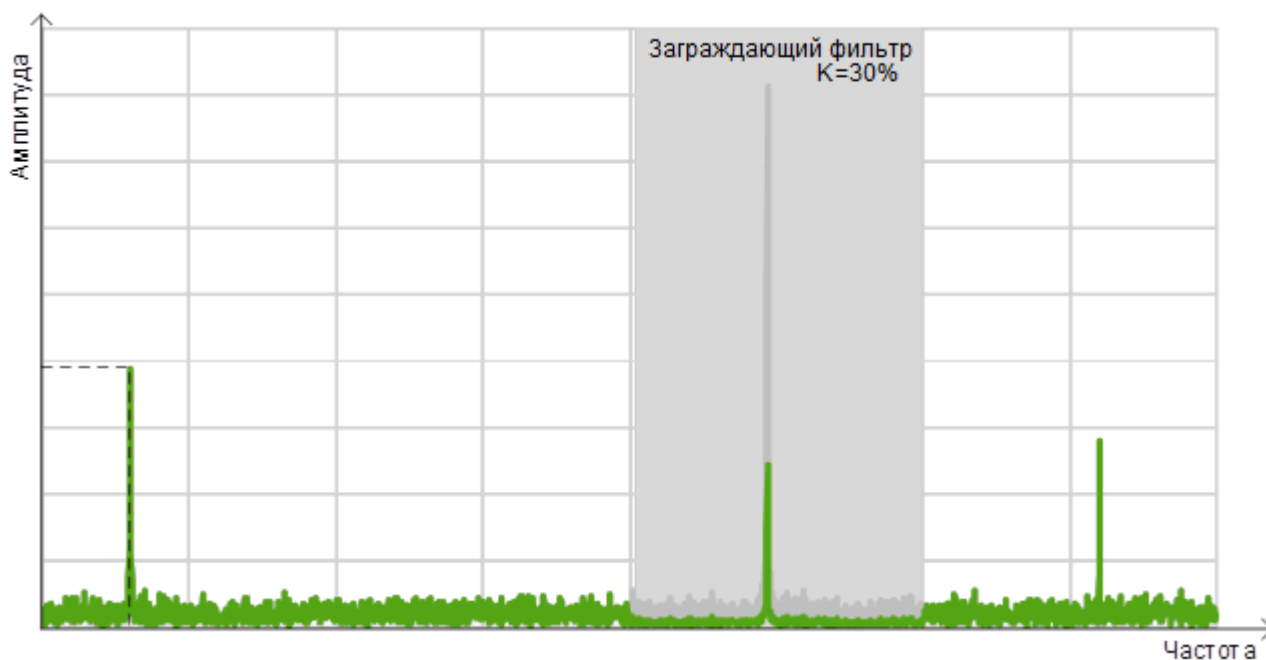
Все фильтры настраиваются при выпуске прибора, таким образом, чтобы обеспечить работоспособность прибора при минимальных значениях давления. В большинстве случаев этого достаточно, чтобы без настройки эксплуатировать прибор. Однако при воздействии внешних факторов может потребоваться дополнительная настройка на месте эксплуатации.

**Заграждающие фильтры** предназначены для изменения амплитуды сигнала в определенной полосе частот (см. **рисунок 9.7**). Каждый заграждающий фильтр задается тремя параметрами:

- нижняя граница частоты, Гц;
- верхняя граница частоты, Гц;
- масштабный коэффициент амплитуды, %.

Включение заграждающих фильтров производится битами 1-3 регистра Modbus 40016. Значения граничных частот и масштабных коэффициентов задаются в регистрах Modbus 40043-40060 (см. **приложение В**). Если масштабный коэффициент равен 100%, спектр сигнала не изменяется. В противном случае все гармоники, попадающие в диапазон от нижней граничной частоты до верхней граничной частоты, умножаются на масштабный коэффициент (в случае если фильтр включен). Если частотные диапазоны нескольких фильтров перекрываются, умножение сигнала в перекрывающейся части диапазона происходит на каждый масштабный коэффициент.

Заграждающие фильтры могут помочь в борьбе с самоходом, когда полезного сигнала нет. Однако при неправильной настройке фильтра прибор может перестать работать в диапазоне действия фильтров. Необходимо обязательно проверить работоспособность прибора в указанном диапазоне.



**Рисунок 9.7 – Заграждающий фильтр**

**Фильтр по амплитуде** является защитой от шума (см. **рисунок 9.8**). Уровень сигнала зависит от параметров среды: температуры, давления и плотности. Чем выше давление и плотность, тем выше амплитуда сигнала, но при высоких значениях температуры уровень сигнала может быть ниже, чем при стандартных условиях. Если амплитуда высшей гармоники сигнала меньше установленного фильтра, то величина расхода приравнивается к нулю.

Фильтр по амплитуде представляет собой величину амплитуды в у.е., заданную в регистре Modbus 40018. Если значение амплитуды сигнала меньше значения фильтра, измеренная частота сигнала приравнивается к нулю. Фильтр по амплитуде действует для сигналов во всем диапазоне частот. Включение амплитудного фильтра производится битом 0 регистра Modbus 40017.

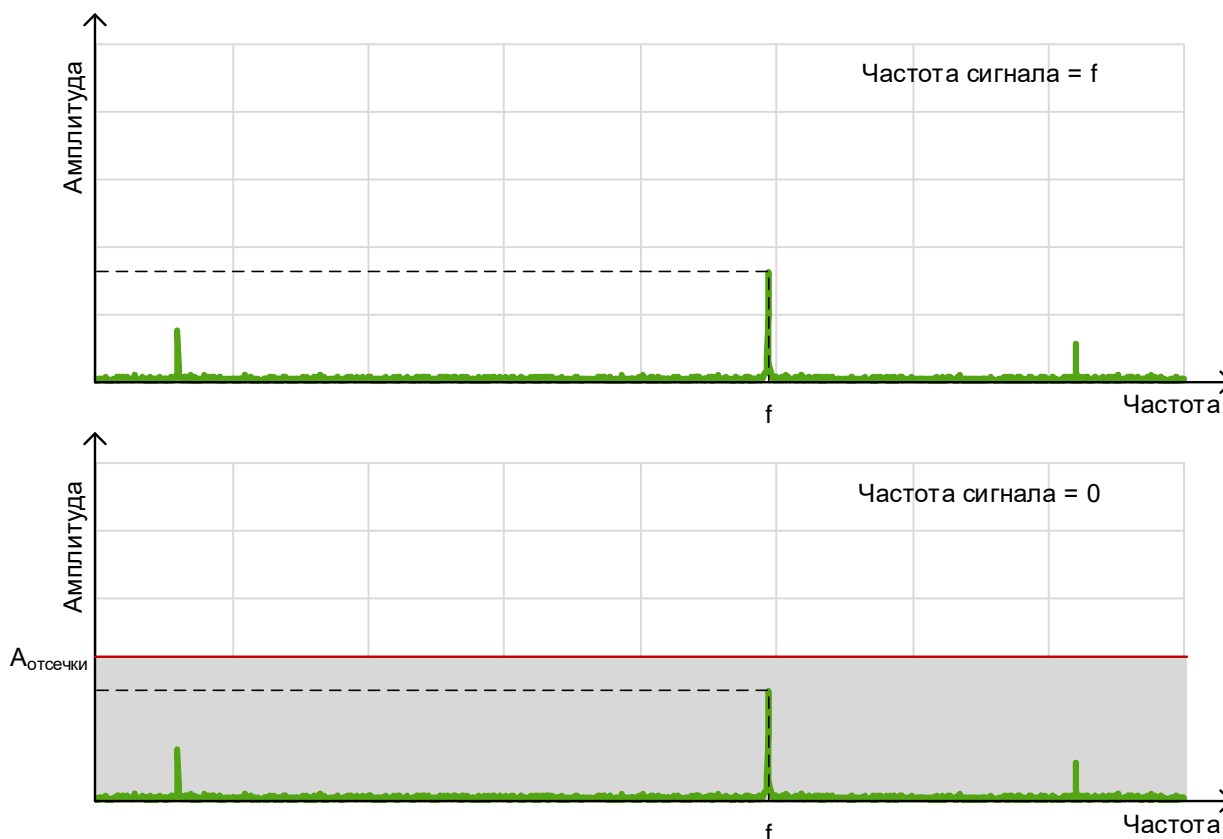


Рисунок 9.8 – Фильтр по амплитуде

**Фильтр по минимальному расходу** (см. *рисунок 9.9*) является простым способом борьбы с самоходом, когда помеха близка к минимальному расходу. Если фильтр установлен выше минимального расхода, то паспортный диапазон будет снижен.

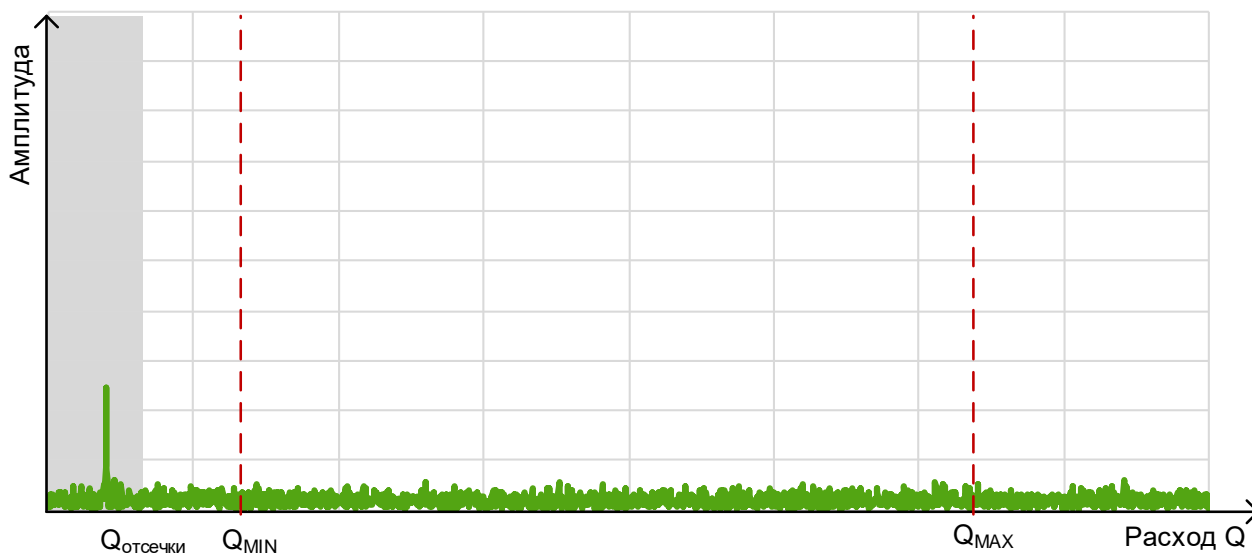


Рисунок 9.9 – Фильтр по минимальному расходу

Поскольку расход прямо пропорционален частоте, при установке фильтра по минимальному расходу, сначала по значению частоты вычисляется соответствующее значение расхода, а затем это значение сравнивается с установленным значением фильтра по минимальному расходу. Фильтр по минимальному расходу представляет собой величину расхода в м<sup>3</sup>/ч, заданную в регистре Modbus 40025. Если вычисленное значение расхода меньше значения фильтра, расход приравнивается к нулю.



**Степень демпфирования расхода** позволяет усреднять измеренные значения расхода за количество выборок, указанное в регистре Modbus 40009 (в секундах, целое значение от 0 до 10).

**Медианная фильтрация** представляет собой способ защиты от случайной помехи. Медианный фильтр может использоваться на 3, 5, 7 точек и конфигурируется битами 6-8 регистра Modbus 40017. Значения из N последних измерений расхода, где N соответствует выбранному количеству точек, сортируются в порядке возрастания и значение, находящееся в середине упорядоченного списка, поступает на выход фильтра.

Стабильность и уровень сигнала зависит от техпроцесса, и каждый раз должны определяться пользователем при работе с прибором. Но для долговременной и стабильной работы прибора не рекомендуется устанавливать отсечку выше, чем 0,5 от минимальной амплитуды сигнала.

Значение амплитуды сигнала после всех фильтров содержится в регистре Modbus 30002. Вычисленное значение частоты сигнала находится в регистре Modbus 30004.

## 9.7 Возможные неисправности и способы их устранения

Возможные неисправности и способы их устранения приведены в **таблице 9.3**.

**Таблица 9.3 – Способы устранения типовых неисправностей**

Неисправность	Вероятная причина	Способ устранения
1 При включенном питании и наличии потока подключенный регистрирующий прибор или программа «ЭМИС Интегратор» показывают расход равный «0». На частотном и цифровом выходах отсутствуют сигналы.	Неправильное подключение проводов питания и сигнальных проводов к преобразователю.	Произвести проверку подключения кабеля или проводов питания согласно схемам подключения в п.8.4.
	Обрыв проводов подключения питания или сигнальных проводов.	Проверить и в случае обрыва заменить кабель или провода питания и сигнальные провода.
	Напряжение питания не соответствует необходимому значению.	Проверить источник питания и установить напряжение питания в соответствии с требованиями п.7.1 данного руководства.
	Расход ниже минимального расхода для данного типа преобразователя.	Открыть полностью запорно–регулирующую арматуру.
	Величина отсечки по силе сигнала преобразователя настроена неправильно.	Настроить виброустойчивость с помощью программы «ЭМИС Интегратор» путем уменьшения величины отсечки по силе сигнала.
	При подсоединении по цифровому выходу неправильно выбран СОМ порт компьютера.	Необходимо через панель управления компьютера войти в раздел «Система» и определить номер СОМ порта компьютера, к которому подсоединен прибор, после чего в настройках программы «ЭМИС Интегратор» установить соответствующий порт.
	Выход из строя электронного блока вследствие внешнего воздействия.	Заменить комплект электронных плат. С помощью программы «ЭМИС Интегратор» восстановить метрологические коэффициенты и настройки прибора. Цифровой файл с настройками прибора запрашивается на заводе-изготовителе. При этом все метрологические характеристики, указанные в паспорте, полностью сохраняются.

## Продолжение таблицы 9.3

Неисправность	Вероятная причина	Способ устранения
2 Показания мгновенного расхода на регистрирующем приборе нестабильны. Частотный выходной сигнал преобразователя нестабилен.	Монтаж преобразователя выполнен с нарушениями требований РЭ преобразователя: - большая разница между диаметрами трубопровода и преобразователя; - не выдержана длина прямых участков; - выступают прокладки.	Монтаж преобразователя произвести в соответствии с требованиями к монтажу РЭ преобразователя (см. <b>таблицу 1.1</b> ).
	Наличие газовых пузырей в жидкости.	Удалить газовые включения.
	Вышел из строя чувствительный элемент (сенсор).	Заменить чувствительный элемент (сенсор)..
	Несоответствие реального расхода диапазону расхода установленной модели расходомера.	Заменить расходомер на другой, у которого, диапазон измеряемого расхода соответствует реальному расходу.
3 Потока измеряемой среды в трубопроводе нет, а на выходных линиях фиксируются сигналы наличия расхода среды	Высокий уровень вибрации трубопровода, который превышает заявленные параметры виброустойчивости.	Необходимо выполнить следующие мероприятия для устранения неисправности: - заполнить трубопровод измеряемой средой; - изменить положение расходомера, повернув корпус вокруг оси на 90°; - с помощью программы «ЭМИС Интегратор» увеличить значение отсечки по силе сигнала; - выявить источник вибрации (например - насос) и уменьшить величину вибрации закреплением источника вибрации и трубопровода в месте установки преобразователя; - с помощью программы «ЭМИС Интегратор» настроить фильтрацию сигнала с сенсора.

Для вывода и индикации неисправностей в электронном блоке используются: светодиод «Статус» на интерфейсной плате (со стороны клеммных колодок) и светодиод расположенный на плате ЖК-дисплея, плата индикации и диагностический регистр (№ 30001).

Светодиод «Статус» на интерфейсной плате (со стороны клеммных колодок) и светодиод расположенный на плате ЖК-дисплея индицируют текущее состояние электронного блока.

Режимы свечения светодиодов при неисправности приведены в **таблице 9.4**. Неисправности анализируются в порядке приоритетов. При обнаружении первой же неисправности дальнейший анализ прекращается и устанавливается соответствующий данной неисправности режим свечения светодиода.

Таблица 9.4 - Режимы свечения светодиода при неисправности

Приоритет неисправности	Фоновое свечение	Количество миганий в цикле (длительность цикла 3,2 секунды)	Неисправность
1	да	1	Обрыв проводов от блока усилителя
2	да	2	Сбой электроники
3	нет	3	Кавитация или хаотичное вихреобразование

При отсутствии неисправностей фоновое свечение нет, с периодичностью цикла (3,2 с) производится одно мигание светодиода для индикации наличия питания.

Плата индикации с механическими кнопками (исполнение «СИМ») индицирует ошибку мигающей надписью «E0001» при отсутствии связи с основным процессором. Плата с оптическими кнопками (исполнение «СИО»), кроме этого, индицирует ошибку «E0002» в случае сильного загрязнения (запотевания, покрытия инеем) стекла, препятствующего управлению кнопками. В этом случае следует очистить и протереть стекло, выключить и затем снова подать питание. Это нужно для того, чтобы зафиксировать новый начальный уровень отражения от стекла (уровень нуля). Прибор выйдет на режим индикации текущих параметров и без перезагрузки, но управление кнопками может остаться неустойчивым.

При наличии неисправности индицируемой с помощью светодиода или выводимой на плате индикации, необходимо проверить её наличие и устранить её.

В случае если не удастся устранить неисправность и отремонтировать преобразователь или при плановой проверке преобразователя не удастся получить заявленные точностные характеристики, необходимо обратиться на предприятие-изготовитель или в сервисный центр.

Ремонт преобразователей допускается только с применением ЗИП производства ЗАО "ЭМИС". Производитель не несет гарантийных обязательств в случае ремонта преобразователей при помощи ЗИП стороннего изготовителя.

## 9.8 Диагностика (NAMUR NE 107)

Рекомендация NAMUR NE 107 классифицирует диагностическую информацию по специальным категориям. Перечень категорий представлен в таблице 9.5.

**Таблица 9.5 – Классификация диагностической информации NAMUR NE 107**

Обозначение категории	Категория	Описание
F	Failure / Отказ (Ошибка)	Нештатное состояние, приводящее к невозможности дальнейшей эксплуатации.
C	Function check / Функциональное тестирование	Калибровка, симуляция, проверка и т.п.
S	Out of specification / Несоответствие спецификации (Предупреждение)	Выход параметра за диапазон, несохраненные настройки, наличие пузырьков газа в жидкости и т.п. При этом устройство может продолжать функционировать.
M	Maintenance required / Запрос на обслуживание	Самодиагностика показывает «уход» некоторых параметров от штатных значений или, например, подходит срок очередной проверки.

Диагностическая информация хранится в регистре Modbus 30001. Установленный в единицу бит означает активность события. В **таблице 9.6** представлено побитное описание диагностического регистра, а также категории диагностической информации NAMUR NE 107.

Таблица 9.6 – Диагностический регистр

№ бита	NAMUR NE 107	Описание
0	F	Сбой при чтении пользовательских констант (ошибка контрольной суммы)
1	S	Выход расхода при РУ за метрологический диапазон
2	F	Неисправность при самопроверке АЦП или при неисправности усилителя заряда. Данный бит "залипающий", после исчезновения неисправности он обнуляется только при выключении питания или после выполнения команды 65 (самопроверка)
3-9	-	Служебные
10	M	Частота на дискретном выходе может превысить 1200 Гц
11	S	Вероятно наличие кавитации
12	S	Вероятно хаотичное вихреобразование
13-15	-	Служебные

ПО «ЭМИС-Интегратор» позволяет сформировать протокол диагностики электронного блока. Для этого необходимо открыть вкладку «Диагностика» и нажать кнопку «Сформировать протокол диагностики». Диагностика прибора производится в течение 60 секунд. По окончании данного периода программа предложит сохранить электронный протокол диагностики в формате \*.xls. Данный файл можно открыть с помощью программы Microsoft Excel.

### 9.9 Сброс (обнуление) счетчиков

Сброс (обнуление) обнуляемых счетчиков объема производится с помощью индикатора электронного блока, либо по протоколу Modbus. Порядок сброса счетчиков через дисплей, необходимые уровни доступа, а также номера регистров приведены в **таблице 9.7**. Для сброса необходимо записать «0» в соответствующие регистры обнуляемых счетчиков объема при РУ.

Таблица 9.7 – Сброс обнуляемых счетчиков объема

Счетчик	Дисплей	№ регистра Modbus, формат	Уровень доступа
Обнуляемый счетчик объема при РУ, мл	Изменение регистров→Выбор регистра→ Регистр 40173	40173 int32	2
Обнуляемый счетчик объема при РУ, м <sup>3</sup>	Изменение регистров→Выбор регистра→ Регистр 40175	40175 int32	2

## Приложение А. Перечень ссылочных документов

(справочное)

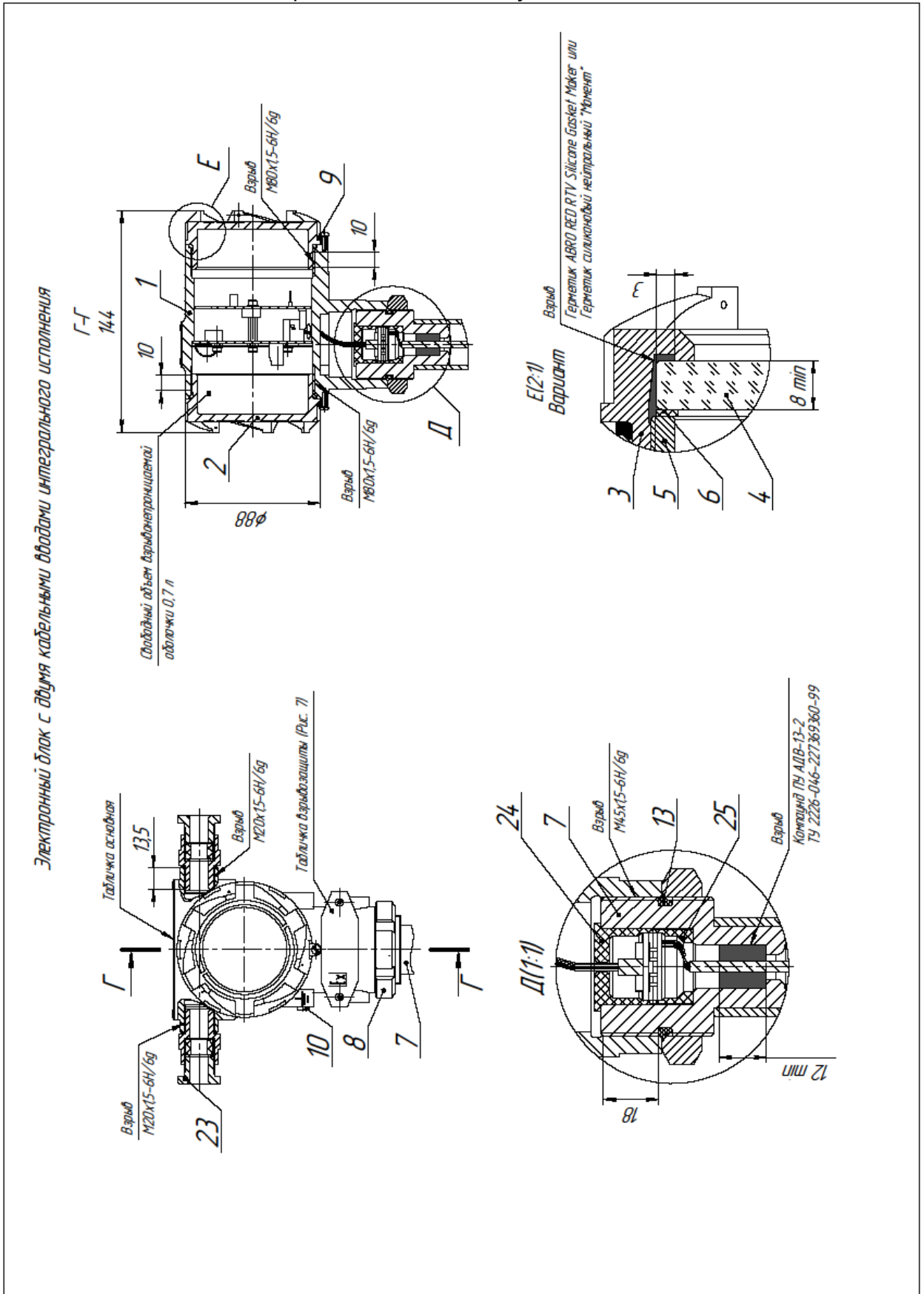
Таблица А1

Обозначение документа	Наименование	Номера пунктов
<a href="#">ВСН 332-74</a>	Инструкция по монтажу электрооборудования, силовых и осветительных сетей взрывоопасных зон	5.2
<a href="#">ГОСТ 6651-2009</a>	Государственная система обеспечения единства измерений (ГСИ). Термопреобразователи сопротивления из платины, меди и никеля. Общие технические требования и методы испытаний	7.7
<a href="#">ГОСТ 14254-2015</a>	Степени защиты, обеспечиваемые оболочками (Код IP)	2
<a href="#">ГОСТ 15150-69</a>	Машины, приборы и другие технические изделия. Исполнения для различных климатических районов. Категории, условия эксплуатации, хранения и транспортирования в части воздействия климатических факторов внешней среды	2
<a href="#">ГОСТ 31610.0-2014</a>	Взрывоопасные среды. Часть 0. Оборудование. Общие требования	2
ГОСТ 31610.1-2014	Взрывоопасные среды. Часть 1. Оборудование с видом взрывозащиты "взрывонепроницаемые оболочки "d"	2
<a href="#">ГОСТ 31610.17-2012 (IEC 60079-17:2002)</a>	Электрооборудование для взрывоопасных газовых сред. Часть 17. Проверка и техническое обслуживание электроустановок во взрывоопасных зонах (кроме подземных выработок)	2
Приказ от 19 ноября 2013 года N 550	Правила безопасности в угольных шахтах	5.2
<a href="#">Приказ Минтруда России от 24 июля 2013г №328н</a>	Приказ Минтруда России от 24 июля 2013г №328н «Об утверждении Правил по охране труда при эксплуатации электроустановок»	5.2
<a href="#">ПУЭ</a>	Правила устройств электроустановок	2, 5.2
ПЭЭП	Правила эксплуатации электроустановок потребителей	2
ГОСТ Р 52931-2008	Приборы контроля и регулирования технологических процессов. Общие технические условия	2

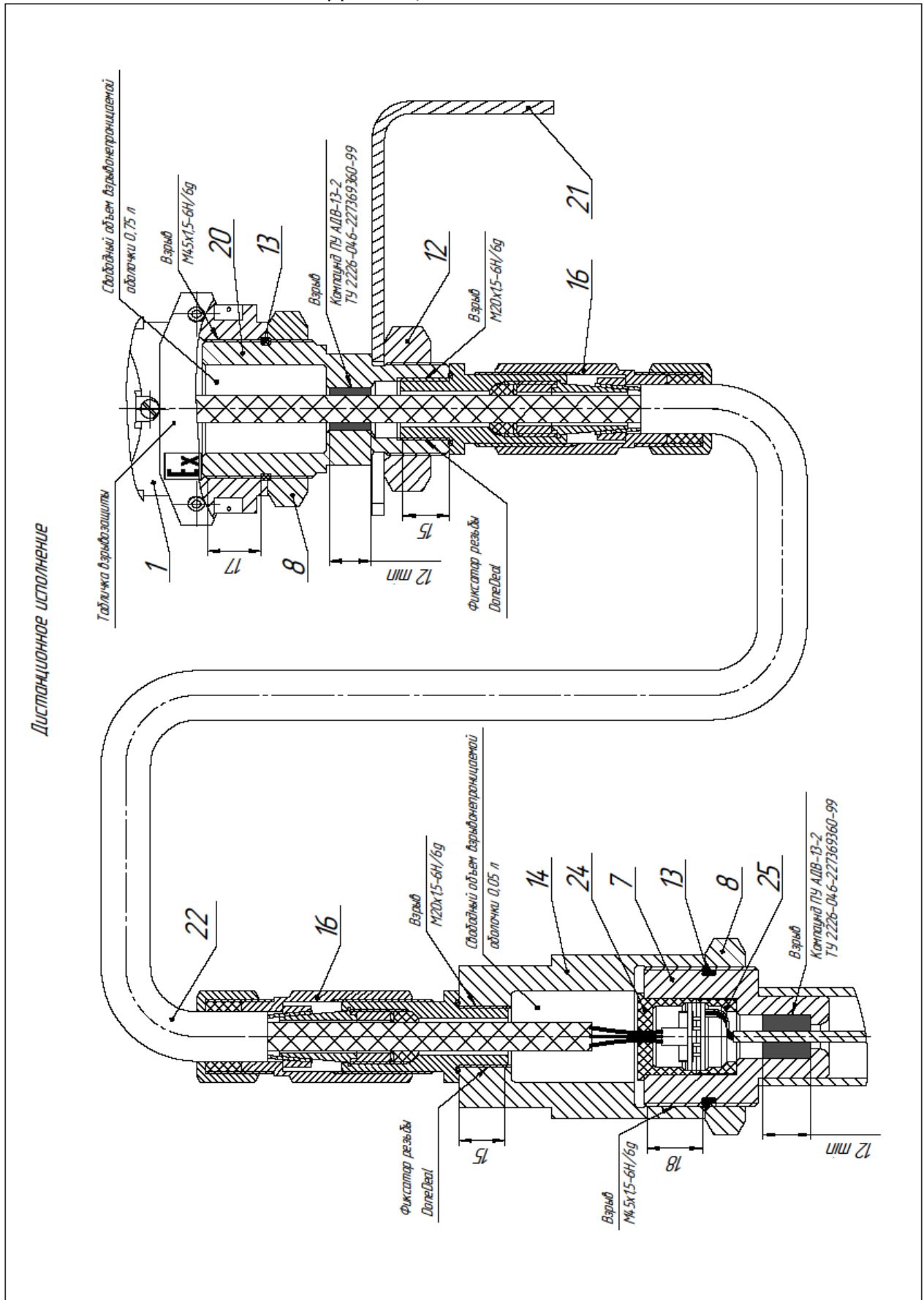
Приложение Б. Чертеж средств обеспечения взрывозащиты преобразователей

(обязательное)

Исполнение с электронным блоком с двумя кабельными вводами



Дистанционное исполнение









## Приложение В. Описание протокола «Modbus»

(справочное)

Протокол интерфейса практически полностью повторяет спецификации протокола Modbus RTU (Rev.G). Поддерживаются следующие функции:

Таблица В.1 – Поддерживаемые функции

Наименование команды (функции)	Код функции (HEX)	Код подфункции (HEX)
Стандартные команды:		
Чтение входных регистров	04	
Чтение регистров хранения	03	
Чтение идентификатора устройства	11	
Запись одиночного регистра	06	
Запись множественных регистров	10	
Диагностика	08	
Диагностические подфункции:		
Возврат диагностического регистра		02
Пользовательские команды:		
Провести тестирование канала развязки и АЦП датчика вихрей	41	
Ввод пароля	43	

Особенности выполнения отдельных функций будут указаны при их описании.

**Функция 04h (чтение входных регистров)**

Данную функцию можно использовать только для чтения входных регистров. Далее для описания формата регистров будут использоваться обозначения:

Int 16 - двоичное 16-битное число без знака

Float - двоичное 32-битное число в формате IEEE 754-2008

Int 32 - двоичное 32-битное число без знака

Регистры длиной более 16 бит размещаются по двум последовательно расположенным логическим адресам в порядке младшее слово, старшее слово. Формат запроса и ответа – стандартный.

Числа в формате Float состоят из четырех байтов, например число 0,01 в формате IEEE754 представляется как 3C23D70A. В данной реализации протокола для данного числа байты передаются в последовательности d7, 0a, 3c, 23.

Числа в формате Int 32 состоят из четырех байтов. В данной реализации протокола для числа 12d756a0h байты передаются в последовательности 56, a0, 12, d7.

Ограничение на длину запрашиваемого блока данных соответствует принятому в Modbus RTU, но для целей диагностики в данной реализации функции существует несколько специальных комбинаций адресов и количества запрашиваемых регистров, при которых расходомер, тем не менее, выдает запрашиваемую информацию, что не предусматривается стандартной реализацией протокола:

Адрес	Количество регистров	Содержимое
36145	512	Выборки сигнала датчика вихрей
37169	512	Выборки сигнала датчика ускорения
33073	512	Спектр мощности спектра датчика вихрей
34097	512	Выборки сигнала датчика вихрей после всех фильтров
38193	64	64-точечный спектр мощности датчика вибрации

(акселерометра)

Значения спектра мощности могут находиться в диапазоне от 0 до 16383, значения выборок сигналов – в диапазоне от –32768 до 32767. При сокращении используемого числа точек преобразования Фурье (задаваемое регистром 40928) количество запрашиваемых значений должно пропорционально уменьшаться.

Примечание: из-за несинхронности поступления команд протокола Modbus и необходимости использования для внутренней обработки данных (устранение постоянной составляющей, наложение оконной функции) одного буфера в оперативной памяти, в сигналах датчиков возможно появление «ступенек» и видимых эффектов от частичного наложения оконной функции. Это не является признаком каких-либо неисправностей.

#### *Функция 03h (чтение регистров хранения)*

Данную функцию можно использовать только для чтения регистров хранения, формат запроса и ответа стандартный. По причине ограничений протокола максимальное количество регистров, которое может быть получено каждой командой, равно 126.

#### *Функция 11h (чтение идентификатора устройства)*

Запрос – стандартный.

Ответная посылка содержит:

- Адрес
- Код функции 11h
- Количество байт - 12
- Байт FFh
- Индикатор включения FFh
- Дополнительные данные - ASCII-строка «EV205 8.04».
- Контрольная сумма CRC16

#### *Функция 06h (запись одиночного регистра)*

В связи с тем, что выполнение записи во флэш-память занимает некоторое время, обычно при получении данной команды производится отложенная запись, а до ее завершения при повторном получении подобных команд прибор отвечает состоянием «занят».

#### *Функция 10h (запись множественных регистров)*

В связи с тем, что выполнение записи во флэш-память занимает некоторое время, обычно при получении данной команды производится отложенная запись, а до ее завершения при повторном получении подобных команд прибор отвечает состоянием «занят». Из-за ограничений протокола максимальное количество регистров, которое может быть записано одной командой, равно 126. формат запроса и ответа стандартный.

#### *Функция 08h (диагностика)*

Запрос – стандартный.

Ответная посылка содержит:

- Адрес
- Код функции 08h
- Код подфункции
- Дополнительные данные. Содержимое зависит от выполняемой подфункции
- Контрольная сумма CRC16

*Функция 41h (провести самотестирование).* В связи с относительно большим временем выполнения самотестирования, его результат в ответе не передается. Вместо этого он заносится в соответствующий бит диагностического регистра 30001, а при отказе АЦП или усилителя заряда влияет также на свечение светодиодного индикатора.

Запрос содержит:

- Адрес
- Код функции 41h
- Контрольная сумма CRC16

Ответная посылка полностью совпадает с запросом.

*Функция 43h (ввод пароля).* Текущий уровень доступа (регистр 30015) после ввода данной команды может быть прочитан командой чтения входных регистров.

Запрос содержит:

- Адрес
- Код функции 43h

- Пароль (число Int32) в порядке старший байт, ... , младший байт (всего 4 байта)
- Контрольная сумма CRC16

Ответная посылка содержит:

- Адрес
- Код функции 43h
- Контрольная сумма CRC16

### Карта регистров протокола «Modbus»

В таблице В.2 указаны входные регистры (input registers в терминологии протокола Modbus)

В таблице В.3 указаны регистры хранения (holding registers в терминологии протокола Modbus)

Пояснения к таблицам В.2-В.3:

- Если для регистра не указан формат, такой регистр хранит 16-битное число без знака. Переменные в формате чисел с плавающей точкой (float) и 32-битные целые числа без знака (int32) занимают по два следующих подряд регистра. В этих случаях качестве адреса указывается регистр с меньшим номером.

- Регистры хранения считываются функцией 03, модифицируются функциями 06 и 16 (10 Hex).

- Входные регистры считываются функцией 04.

- Для таблиц, содержащих параметры в формате числе с плавающей точкой, указывается адрес первого элемента таблицы, адрес каждого последующего элемента увеличивается на 2.

В тексте приняты сокращения: РУ – рабочие условия.

**Таблица В.2 – Входные регистры**

№, формат	Адрес, формат	Описание переменной
30001	0	<p>Диагностический регистр. Единичные значения битов кодируют следующие ситуации:</p> <ul style="list-style-type: none"> <li>бит 0 сбой при чтении памяти данных (одиночные ошибки контрольной суммы)</li> <li>бит 1 выход расхода при РУ за метрологический диапазон</li> <li>бит 2 неисправность при самопроверке АЦП или при неисправности усилителя заряда. Данный бит "залипающий", после исчезновения неисправности он обнуляется только при выключении питания или после выполнения команды 65 (самопроверка)</li> <li>бит 3 служебный</li> <li>бит 4 служебный</li> <li>бит 5 служебный</li> <li>бит 6 служебный</li> <li>бит 7 служебный</li> <li>бит 8 служебный</li> <li>бит 9 служебный</li> <li>бит 10 частота на дискретном выходе может превысить 1200 Гц</li> <li>бит 11 вероятно наличие кавитации</li> <li>бит 12 вероятно хаотичное вихреобразование</li> <li>бит 13 служебный</li> <li>бит 14 служебный</li> <li>бит 15 служебный</li> </ul>
30002 float	1 float	Среднеквадратическое значение (амплитуда) сигнала после всех фильтров

## Продолжение таблицы В.2

№, формат	Адрес, формат	Описание переменной
30004 float	3 float	Частота вихреобразования в Гц
30006 float	5 float	Выходная частота дискретного выхода в Гц при работе в частотном и импульсном режимах
30008 float	7 float	Служебный
30010	9	Контрольная сумма метрологически значимых переменных
30011	10	Контрольная сумма программного кода
30012 float	11 float	Расход объёмный в м <sup>3</sup> /ч
30014	13	Дисперсия спектра (критерий кавитации и случайного вихреобразования)
30015	14	Текущий уровень доступа. Может принимать значения от 0 (низкий) до 3 (при включении переключателя SW1:1 на плате процессора)
30016 float	15 float	Фактическая цена импульса (не совпадает с заданной при включении погружного режима)
30018 float	17 float	Расход, соответствующий 1000 Гц (не совпадает с заданным при включении погружного режима)
30020 float	19 float	Расход, соответствующий 0 Гц (не совпадает с заданным при включении погружного режима)
30022 int32	21 int32	Накопленный объём при РУ в мл
30024 int32	23 int32	Накопленный объём при РУ в м <sup>3</sup>
30026	25	Служебный
30027	26	Диагностика RS-485 Общее количество сообщений, полученных устройством по системе
30028	27	Диагностика RS-485 Количество ошибок CRC
30029	28	Диагностика RS-485 Количество ответов исключений Modbus
30030 int32	29 int32	Обнуляемый сумматор объёма при РУ в мл
30032 int32	31 int32	Обнуляемый сумматор объёма при РУ в м <sup>3</sup>
30034	33	Служебный

Таблица В.3 – Регистры хранения

№, формат	Адрес, формат	Описание переменной	Уровень доступа
40001	0	Адрес устройства в сети Modbus. Должен быть в диапазоне от 1 до 247 согласно спецификации протокола.	1
40002	1	Скорость обмена данными по интерфейсу RS485. Кодируется следующим образом: 0 – 4800 бит/с, 1 – 9600 бит/с, 2 – 19200 бит/с, 3 – 38400 бит/с (значение по умолчанию)	1
40003	2	Серийный номер расходомера	3
40004	3	Периодичность записи (в минутах) накопительных счетчиков, минимальных и максимальных зарегистрированных значений расхода, давления и температуры в архив. При нулевом значении запись не производится.	2
40005	4	Периодичность выполнения самодиагностики в часах. При нулевом значении выполняется только при получении соответствующей команды по протоколам Modbus. Результат заносится в диагностический регистр.	2
40006	5	Порог предупреждения о паразитном вихреобразовании. Сравнивается с дисперсией спектра. Если при этом среднеквадратичное спектра (RMS) в допустимых пределах - то диагностируется хаотичное вихреобразование, если RMS больше допустимого – кавитация. В диагностическом регистре устанавливаются соответствующие биты состояния.	1
40007	6	Параметр, индицируемый в 1-й строке дисплея. Кодируется следующим образом: 1 - циклически с периодом 2 с выводятся все параметры, перечисленные далее для кодов 2,8,9 2 - текущее значение объемного расхода в м <sup>3</sup> /ч 3 - служебный 4 - служебный 5 - служебный 6 - служебный 7 - служебный 8 - процентное отношение значения объемного расхода к номинальному (паспортному) диапазону измерения 9 - буква «Е», пробел и содержимое диагностического регистра в шестнадцатеричном формате.	1

## Продолжение таблицы В.3

№, формат	Адрес, формат	Описание переменной	Уровень доступа
40008	7	<p>Параметр, индицируемый во 2-й строке дисплея. Кодируется следующим образом:</p> <p>1 - циклически с периодом 2 с выводятся все параметры, перечисленные далее для кодов 2,6,7,8</p> <p>2 - накопленный объем, м<sup>3</sup></p> <p>3 - служебный</p> <p>4 - служебный</p> <p>5 - служебный</p> <p>6 - значение частоты на дискретном выходе, Гц</p> <p>7 - контрольная сумма программы в шестнадцатеричном формате, знак «минус» и контрольная сумма метрологически значимых данных в том же формате</p> <p>8 - буква «Е», пробел и содержимое диагностического регистра в шестнадцатеричном формате.</p>	1
40009	8	Степень демпфирования расхода (от 0 до 10)	2
40010	9	<p>Настройка параметров связи</p> <p>По битам:</p> <p>00 - без четности</p> <p>01 - нечетное</p> <p>10 - четное</p> <p>0xx - 1 стоповый бит</p> <p>1xx - 2 стоповых бита</p> <p>0xxx - откл. фиксированного бита</p> <p>1xxx - фиксированный бит в режиме четности</p>	1
40011	10	<p>Вид измеряемой среды. Кодируется следующим образом:</p> <p>0 – вода</p> <p>1 – служебный</p> <p>2 – служебный</p> <p>3 – служебный</p> <p>4 – служебный</p> <p>5 – служебный</p> <p>6 – воздух</p> <p>7 – служебный</p> <p>8 – служебный</p> <p>9 – служебный</p> <p>10 - служебный</p>	3
40012	11	Условный диаметр проточной части в миллиметрах	3
40013	12	Служебный	3

## Продолжение таблицы В.3

№, формат	Адрес, формат	Описание переменной	Уровень доступа
40014	13	<p>Конфигурация режимов работы дискретного (частотно-импульсного) выхода:</p> <p>0 - частотный выход объёмного расхода с диапазоном от значения, установленного в регистре 40021 до значения, установленного в регистре 40023. Диапазон частот всегда от 0 до 1000 Гц</p> <p>1 - служебный</p> <p>2 - служебный</p> <p>3 - служебный</p> <p>4 - служебный</p> <p>5 - импульсный выход объёма с ценой импульса в литрах, установленной в регистре 40027</p> <p>6 - служебный</p> <p>7 - служебный</p> <p>8 - реле расхода (контакт нормально открытый), порог устанавливается в регистре 40027</p> <p>9 - реле расхода (контакт нормально замкнут), порог устанавливается в регистре 26</p> <p>10 - объёмный дозатор с величиной порции в миллилитрах, установленной в регистре 40167. Контакт нормально разомкнут</p> <p>11 - служебный</p> <p>12 - объёмный дозатор с величиной порции в миллилитрах, установленной в регистре 40167. Контакт нормально замкнут</p> <p>13 - служебный</p> <p>Примечание: после установки режима работы необходимо проверить состояние бита 10 диагностического регистра. Если он установлен в единицу, прогнозируемая максимальная частота на частотно-импульсном выходе превышает допустимое значение, равное 1200 Гц в частотном режиме и 500 Гц в импульсном режиме. В этом случае для режимов 5-7 следует ввести увеличенную цену импульса, после чего установку режима необходимо повторить. В противном случае работа дискретного выхода в импульсном режиме невозможна, а в частотном режиме возможна, но лишь до частоты 1200 Гц, после чего дальнейшее увеличение частоты прекращается.</p>	2
40015	14	<p>Таймаут сброса счетчика дозатора в миллисекундах (от 1 до 65535). Установка нулевого значения данного параметра при работе дискретного выхода в режиме дозатора приводит к некорректной работе выхода.</p>	2
40016	15	<p>Конфигурация программных заградительных фильтров. Биты имеют следующее назначение:</p> <p>бит 0 - служебный</p> <p>бит 1 - включение первого заградительного фильтра</p> <p>бит 2 - включение второго заградительного фильтра</p> <p>бит 3 - включение третьего заградительного фильтра</p>	2

## Продолжение таблицы В.3

№, формат	Адрес, формат	Описание переменной	Уровень доступа
40017	16	<p>Включение программного амплитудного фильтра. Биты имеют следующее назначение:</p> <ul style="list-style-type: none"> <li>бит 0 - включение амплитудного фильтра</li> <li>бит 1 - включение адаптивного фильтра</li> <li>бит 2 - включение автоматического определения фазы среды. Алгоритм включает использование амплитудного фильтра</li> <li>бит 3 - включение использования таблиц вязкости</li> <li>бит 4 - включение использования таблиц плотности</li> <li>бит 5 - включение автоматической регулировки коэффициента усиления сигнала пьезодатчика</li> <li>биты 6-8 - включение и установка длины медианного фильтра. При ненулевом значении данного поля включается медианный фильтр, длина буфера которого равна значению поля. Рекомендуется устанавливать нечетные значения (3, 5 или 7)</li> <li>бит 9 – служебный, должен быть 1</li> <li>бит 10 – включение погружного режима</li> </ul>	2
40018	17	Порог отключения расходомера по амплитуде. Если амплитуда основной гармоника сигнала меньше данного значения, расход устанавливается равным нулю.	2
40019 float	18 float	Заданная температура измеряемой среды	1
40021 float	20 float	Нижний предел диапазона измерения параметра для частотно-импульсного выхода	2
40023 float	22 float	Верхний предел диапазона измерения параметра для частотно-импульсного выхода	2
40025 float	24 float	Порог отключения расходомера по минимальному расходу в м <sup>3</sup> /ч. Если вычисленный расход меньше данного значения, он принудительно устанавливается равным нулю.	2
40027 float	26 float	Цена выходного импульса в литрах или килограммах. Используется при работе частотного выхода в режиме вывода данных об объёмном	2
40029	28	Минимальная длительность импульса на частотно-импульсном выходе в импульсном режиме, мс. Минимальное значение - 1 мс и максимальное значение - 50% от текущего периода, устанавливаются автоматически при выходе за диапазон.	2
40030	29	Период сброса уровня доступа по паролю, в минутах	2
40031 float	30 float	Верхний предел диапазона частот вихреобразования в Герцах.	3
40033 float	32 float	Отношение расхода к частоте срыва вихрей (основной К-фактор)	3
40035 float	34 float	Служебный параметр. Должен быть 1	3
40037 float	36 float	Коэффициент преобразования К-фактора. Значение по умолчанию 3,6	3



## Продолжение таблицы В.3

№, формат	Адрес, формат	Описание переменной	Уровень доступа
40039 float	38 float	Служебный параметр. Должен быть 1	3
40041 float	40 float	Коэффициент погружного режима S	2
40043 float	42 float	Нижняя частота заграждающего фильтра 1. Все частоты задаются в Герцах	2
40045 float	44 float	Нижняя частота заграждающего фильтра 2	2
40047 float	46 float	Нижняя частота заграждающего фильтра 3	2
40049 float	48 float	Верхняя частота заграждающего фильтра 1	2
40051 float	50 float	Верхняя частота заграждающего фильтра 2	2
40053 float	52 float	Верхняя частота заграждающего фильтра 3	2
40055 float	54 float	Коэффициент пропускания заграждающего фильтра 1. Все программные фильтры имеют П-образную амплитудно-частотную характеристику. Все коэффициенты пропускания задаются в процентах от 0 до 100. В случае перекрытия диапазонов частот заграждения результирующий коэффициент в перекрывающейся части диапазона равен произведению коэффициентов пропускания в процентах, деленному на 100. Для предотвращения полного блокирования прохождения полезного сигнала коэффициент пропускания ограничен минимальным значением 1%.	2
40057 float	56 float	Коэффициент пропускания заграждающего фильтра 2	2
40059 float	58 float	Коэффициент пропускания заграждающего фильтра 3	2
40061 float	60 float	Коэффициент С квадратного уравнения амплитудного фильтра для жидкостей – отсечка снизу. Уравнение имеет вид $y = Ax^2 + Bx + C$ , где $x$ – измеренное значение частоты вихреобразования, $y$ – вычисленное значение, характеризующее амплитуду сигнала. В норме вычисленное значение амплитуды (выводится в регистре 1) должно находиться между значениями «отсечка снизу» и «отсечка сверху»	2
40063 float	62 float	Коэффициент В квадратного уравнения амплитудного фильтра для жидкостей – отсечка снизу	2
40065 float	64 float	Коэффициент А квадратного уравнения амплитудного фильтра для жидкостей – отсечка снизу	2
40067 float	66 float	Коэффициент С квадратного уравнения амплитудного фильтра для жидкостей – отсечка сверху	2
40069 float	68 float	Коэффициент В квадратного уравнения амплитудного фильтра для жидкостей – отсечка сверху	2

## Продолжение таблицы В.3

№, формат	Адрес, формат	Описание переменной	Уровень доступа
40071 float	70 float	Коэффициент А квадратного уравнения амплитудного фильтра для жидкостей – отсечка сверху	2
40073 float	72 float	Нижняя частота амплитудного фильтра для жидкостей	2
40075 float	74 float	Верхняя частота амплитудного фильтра для жидкостей	2
40077 float	76 float	Служебный	3
40117 float	116 float	Служебный	3
40157	156	Регистр отключения отдельных функций. Установка бита в единицу отключает следующие функции: бит 0 – служебный бит 1 – отключение частотного выхода (установка в нормально открытое состояние) бит 2 – служебный бит 3 – служебный бит 4 – служебный бит 5 – отключение использования коэффициента преобразования расхода (регистра 40039) бит 6 – включение имитационной поверки бит 7 – служебный	2
40158	157	Количество точек быстрого преобразования Фурье, используемого для расчета частоты полезного сигнала. Кодировается двумя битами следующим образом: D1 D0 0 0 1024 точки, 0 1 512 точек, 1 0 256 точек, 1 1 128 точек. Биты D2-D15 не используются.	3
40159 int32	158 int32	Пароль уровня 2. Для обеспечения возможности ручного ввода паролей с клавиатуры дисплейной платы максимальное значение пароля должно быть не более 999999999.	2
40161 int32	160 int32	Резерв	0
40163 float	162 float	Минимальный зафиксированный объёмный расход в м <sup>3</sup> /ч	2
40165 float	164 float	Максимальный зафиксированный объёмный расход в м <sup>3</sup> /ч	2

## Продолжение таблицы В.3

№, формат	Адрес, формат	Описание переменной	Уровень доступа
40167 int32	166 int32	Величина порции дозатора в граммах или миллилитрах. Единица измерения определяется режимом работы дискретного выхода (регистр 40014)	2
40173 int32	172 int32	Обнуляемый сумматор объема при РУ в мл	2
40175 int32	174 int32	Обнуляемый сумматор объема при РУ в м <sup>3</sup>	2
40177 float	176 float	Порог амплитуды, используемый в алгоритме определения кавитации и паразитного вихреобразования	2