

ЭМИС-ЭСКО 2230
2230.000.000.00 РЭ
30.09.2024
v 3.0.1

Комплексы учета газа ЭМИС-ЭСКО 2230

РУКОВОДСТВО ПО ЭКСПЛУАТАЦИИ



ЕАС

*Возможность
измерения ПНГ*

*Соответствие
ГОСТ 8.740-2023*

*Возможность
измерения малых
расходов*

*Высокая точность
измерений*

Малые габариты

*Широкий
типоразмерный ряд*

*Сертифицированные
алгоритмы расчета*



www.emis-kip.ru

АО «ЭМИС»
Россия, Челябинск

ЭМИС

Общая информация

В настоящем Руководстве по Эксплуатации (далее по тексту - РЭ) приведены основные технические характеристики, указания по применению и монтажу, правила транспортирования и хранения, а также другие сведения, необходимые для обеспечения правильной эксплуатации комплекса учета газа ЭМИС-ЭСКО 2230 (далее по тексту – комплекс или ЭМИС-ЭСКО 2230) на базе вихревых расходомеров и ротационных и турбинных счетчиков.

Обслуживающий персонал, проводящий эксплуатацию и техническое обслуживание комплексов, должен изучить настоящее РЭ и пройти инструктаж по технике безопасности при работе с электротехническими установками.

Компания «ЭМИС» оставляет за собой право вносить изменения в конструкторскую документацию ЭМИС-ЭСКО 2230, не ухудшающие их потребительских качеств и метрологических характеристик, без предварительного уведомления.

При необходимости получения дополнений к настоящему РЭ или информации по оборудованию ЭМИС, пожалуйста, обращайтесь к Вашему региональному представителю компании или в головной офис.

Любое использование материала настоящего издания, полное или частичное, без письменного разрешения правообладателя запрещается.

ИНФОРМАЦИЯ

Перед началом работы следует внимательно изучить настоящее РЭ, а также эксплуатационную документацию (далее по тексту ЭД) на отдельные функциональные блоки комплекса. Это условие является обязательным для обеспечения безопасной эксплуатации и нормального функционирования счетчиков.

За консультациями обращайтесь к региональному представителю или в службу тех. поддержки компании «ЭМИС»:

тел./факс: +7 (351) 729-99-12, 729-99-13, 729-99-16

e-mail: support@emis-kip.ru

ВНИМАНИЕ!

Настоящее РЭ распространяется только на комплексы учета газа ЭМИС-ЭСКО 2230. На другую продукцию АО «ЭМИС» и продукцию других компаний документ не распространяется.

СОДЕРЖАНИЕ

1.	ОПИСАНИЕ И РАБОТА.....	4
1.1	Назначение и область применения	4
1.2	Технические характеристики	5
1.3	Состав комплекса	9
1.4	Устройство и принцип действия	19
1.5	Маркировка и пломбирование	22
1.6	Сведения о методиках (методах измерения).....	22
1.7	Упаковка	22
2.	ИСПОЛЬЗОВАНИЕ ПО НАЗНАЧЕНИЮ.....	23
2.1	Эксплуатационные ограничения	23
2.2	Обеспечение взрывозащиты комплекса.....	24
2.3	Подготовка комплекса к использованию	28
3.	ТЕХНИЧЕСКОЕ ОБСЛУЖИВАНИЕ.....	36
3.1	Общие указания	36
3.2	Регламентное обслуживание.....	36
3.3	Поверка.....	36
4.	ТРАНСПОРТИРОВАНИЕ И ХРАНЕНИЕ	37
4.1	Транспортирование	37
4.2	Хранение и упаковка	37
5.	УТИЛИЗАЦИЯ	37
6.	СВЕДЕНИЯ О СОДЕРЖАНИИ ДРАГОЦЕННЫХ МЕТАЛЛОВ	38
	Приложение А Ссылочные нормативные документы.....	39
	Приложение Б ЭМИС-ЭСКО 2230 во взрывоопасных зонах, с типом маркировки взрывозащиты «взрывонепроницаемая оболочка»	43
	Приложение В Схемы подключения комплексов учета газа ЭМИС-ЭСКО 2230 во взрывоопасных зонах, с типом маркировки взрывозащиты «искробезопасная электрическая цепь».....	47
	Приложение Г Масса и габаритно-присоединительные размеры ЭМИС-ЭСКО 2230-Р-БК (стандартный кронштейн КМЧ, установка комплекса учета на горизонтальный трубопровод).....	51
	Масса и габаритно-присоединительные размеры ЭМИС-ЭСКО 2230-Р-БК (короткий кронштейн К.КМЧ, установка комплекса учета на горизонтальный трубопровод)	53
	Масса и габаритно-присоединительные размеры ЭМИС-ЭСКО 2230-Р-БК (угловой кронштейн У.КМЧ, установка комплекса учета на вертикальный трубопровод)	55

1. ОПИСАНИЕ И РАБОТА

1.1 Назначение и область применения

Комплексы учёта газа ЭМИС-ЭСКО 2230 (далее – комплекс или ЭМИС-ЭСКО 2230), предназначены для измерения объёмного расхода и объёма, давления, температуры природного, нефтяных товарных и других однокомпонентных и многокомпонентных газов и газовых смесей (далее – газ) при рабочих условиях с последующим приведением к объёму при стандартных условиях. Комплекс обеспечивает индикацию и вывод на внешние устройства измеренных и вычисленных величин, архивирование измеренной информации и нештатных ситуаций.

Область применения – измерительные системы коммерческого учёта газа, автоматизированного контроля и управления технологическими процессами на промышленных предприятиях, газораспределительных станциях, нефтегазодобывающих предприятиях в условиях круглосуточной эксплуатации.

ВНИМАНИЕ!

Для учёта кислорода и водорода все расходомеры (или счетчики), измерительные преобразователи (далее по тексту ИП), дополнительное оборудование контактирующее с измеряемой средой, входящие в состав комплекса должны быть специального исполнения!

Конструкция и комплектация комплекса постоянно совершенствуется, поэтому у приобретенного Вами комплекса могут быть незначительные отличия от приведенного в настоящем РЭ описания, которые не влияют на работоспособность, технические характеристики и удобство работы.

Комплекс «**ЭМИС-ЭСКО 2230-В**» построен на базе вихревых расходомеров. Комплекс «**ЭМИС-ЭСКО 2230-Р**» - комплекс учёта газа на базе ротационных счётчиков;

Комплекс «**ЭМИС-ЭСКО 2230-Ф**» - комплекс учёта газа с блоком коррекции «Флоугаз»;

Комплекс «**ЭМИС-ЭСКО 2230-Т**» - комплекс учёта газа на базе турбинных счётчиков;

В зависимости от применяемых средств обработки результатов измерений, входящих в состав ЭМИС-ЭСКО 2230, комплексы выпускаются в трёх модификациях.

Комплекс учёта газа **ЭМИС-ЭСКО 2230-Х** (где Х – это модификация расходомера «В», «Р»-или «Т») - комплекс в составе с вычислителем/корректором.;

Комплекс учёта газа **ЭМИС-ЭСКО 2230-Х-БК** (где Х – это модификация «В», «Р» или «Т») - комплекс в составе с блоком коррекции (далее по тексту - БК).

Комплекс учёта газа **ЭМИС-ЭСКО 2230-Ф** - комплекс в составе с блоком коррекции Флоугаз и ротационным счетчиком ЭМИС-РГС 245.

Комплексы относятся к составным изделиям. В состав комплексов входят расходомеры (или счётчики), первичные преобразователи и корректоры газа/блоки коррекции, являющиеся средствами измерения (далее по тексту СИ), рекомендуемые типы которых приведены в **таблице 5**.

1.2 Технические характеристики

1.2.1 Измеряемая среда Комплекс предназначен для учета:

- природного и попутного нефтяного газа (ПНГ), добываемого и собираемого газонефтедобывающими организациями или вырабатываемого газонефтеперерабатывающими заводами;
- воздуха, используемого на предприятиях нефтяной, нефтеперерабатывающей, металлургической, химической, пищевой, медицинской и других отраслях промышленности;
- других неагрессивных, чистых, сухих газов и смесей газов.

1.2.2 Основные технические характеристики и условия эксплуатации В **таблице 1.1** представлены основные технические характеристики комплекса и условия его эксплуатации.

Таблица 1.1 – Основные технические и эксплуатационные характеристики комплекса

Характеристика	Значения характеристик			
	ЭМИС-ЭСКО 2230-В	ЭМИС-ЭСКО 2230-Р	ЭМИС-ЭСКО 2230-Т	ЭМИС-ЭСКО 2230-Ф
Диапазон расходов, м ³ /ч ¹	от 1 до 22000	от 0 до 1600	от 5 до 1600	от 0 до 1600
Максимальное рабочее давление среды, МПа ¹	до 25	До 1,6	До 10	до 1,6
Температура измеряемой среды, °С	-40...+250 ¹	-30...+80 ¹	-30...+60 ¹	-30...+80 ²
Атмосферное давление ИП, кПа	от 84 до 106,7			
Температура окружающей среды:	в соответствии с технической документацией на СИ, входящие в состав комплекса			
Относительная влажность воздуха, %	не более 95			
Выходные интерфейсы ³	в соответствии с применяемым контроллером (вычислителем), стандартное исполнение: CAN-BUS; RS-232; RS-485; HART			
Защита от пыли и влаги: - расходомер (или счетчик), не хуже - для контроллеров/вычислителей	IP65 в соответствии с технической документацией на СИ, входящие в состав комплекса			
Интервал между поверками, лет	4	5	5	6
Срок службы, лет	не менее 12			

¹ Определяется расходомером (или счетчиком), входящим в состав комплекса. Возможно применение расходомера (или счетчика) с характеристиками, не хуже указанных выше.

² Определяется расходомером (или счетчиком) и блоком коррекции, входящими в состав комплекса. Возможно применение расходомера (или счетчика) и блока коррекции с характеристиками, не хуже указанных выше.

³ Возможны другие интерфейсы передачи данных, при комплектации ЭМИС-ЭСКО 2230 адаптерами, не ухудшающими метрологические характеристики комплекса.

1.2.3 Программное обеспечение комплексов

В качестве программного обеспечения (далее – ПО) комплексов принимается ПО средств обработки результатов измерений (блоки коррекции, корректоры газа, вычислители и преобразователи расчетно-измерительные) утвержденных типов и входящих в состав комплексов.

ПО средств обработки результатов измерений, используемых в составе комплекса имеет идентификационные данные, приведенные в соответствующих описаниях типа СИ, указанные в **таблице 1.2** (или с версией прошивки выше).

Уровень защиты ПО и измерительной информации от преднамеренных и непреднамеренных изменений в соответствии с Р 50.2.077 – «высокий».

Таблица 1.2 – Идентификационные данные ПО и уровень защиты

№	Наименование средства измерений (СИ)	Номер в Госреестре СИ	Идентификационное наименование ПО	Номер версии ПО	Цифровой идентификатор ПО (контрольная сумма)	Алгоритм вычисления цифрового идентификатора ПО	Уровень защиты по МИ 3286/Р 50.2.077
1	Блок коррекции объема газа Флоугаз	47254-11	СЯМИ.00031-01 12 01	В.0.0.1.2	53F0	CRC16	Высокий
2	Корректоры объема газа ЭК270	88261-23	ЭК270	не ниже 1.00	-	-	Высокий
3	Вычислители RISO	86717-22	RISO	не ниже 1.1	-	-	Высокий
4	Корректоры СПГ740	80110-20	-	1.0.x.x.xx	1B01	-	Высокий
5	Корректоры СПГ742	48867-12	-	1.0	2D48	CRC-16	Высокий
6	Корректоры СПГ761	36693-13	-	02	B6C3	сумма по модулю 216	Высокий
	Корректоры СПГ762	37670-13	Н	2.0	4C0C	-	Высокий
7	Корректоры СПГ763	37671-13	Н	02	10D7	сумма по модулю 216	С
8	Вычислители УВП-280	53503-13	ПО вычислителей УВП-280	3.12, 3.13 и выше	66AAF3DB для ПО 3.12 4DF	CRC32	Высокий
9	Вычислители ВКГ-3Т	31879-11	ВКГ-3Т (встроенное ПО)	ПВ.01.XX	F614	CRC16	С
10	Приборы вторичные теплоэнергоконтроллеры ИМ2300-ЕХ	14527-11	ИМ2300	1,7	217	-	Высокий
11	Контроллер универсальный Миконт-186	54863-13	«ЭНЕРГО-УЧЕТ»	F348_2G1St5W	F7CC	CRC16	С
12	Корректоры объема газа Суперфлоу 23	61729-15	-	не ниже 1.x	-	-	Высокий
	Корректоры объема газа Суперфлоу 23 (исполнение Д)		-	не ниже 2.x	-	-	Высокий

Продолжение **Таблицы 1.2**

№	Наименование средства измерений (СИ)	Номер в Госреестре СИ	Идентификационное наименование ПО	Номер версии ПО	Цифровой идентификатор ПО (контрольная сумма)	Алгоритм вычисления цифрового идентификатора ПО	Уровень защиты по МИ 3286/Р 50.2.077
14	Преобразователь расчётно-измерительный ТЭКОН-19	61953-15	ТЭКОН19-M1 T10.06.292-06	06.xx		CRC32	Высокий
			ТЭКОН19-M2 T10.06.362-06	06.xx			Высокий
			ТЭКОН19-11 T10.06.170	xx.03			Высокий
			ТЭКОН19-15 T10.06.319-06	06.xx			
			ТЭКОН19-11 T10.06.319-05	05.xx			
15	Преобразователь расчётно-измерительный ТЭКОН-19Б	35766-07	ТЭКОН19Б-01 T10.06.204	02	62E4913A	CRC32	Высокий
			ТЭКОН19Б-02 T10.06.225	02	3A927CB5	CRC32	Высокий
16	Комплексы измерительно-вычислительные расхода и количества жидкостей и газов "АБАК+"	52866-13	Abak.bex	1.0	4069091340		Высокий
			Mgas2015.bex	1.0	3133109068		
			Mivisc.bex	1.0	3354585224		
			Mi3548.bex	1.0	2333558944		
			AbakC2.bex	1.0	2555287759		
			LNGmr273.bex	1.0	362319064		
			ttriso.bex	1.0	1686257056		
АВАКC3.bex	1.0	4090641921					
АВАКC4.bex	1.0	3655915527					
17	Преобразователь измерительный ИСТОК-ТМ	21548-15	03/05/13v1.4	1.4	F7B5	CRC16	Высокий
			16/06/14v1.05	1.05	23A4	CRC16	

1.2.4 Метрологические характеристики

Комплексы выпускаются в 5 исполнениях, различающихся уровнем точности измерений объемного расхода и объема газа (далее - уровень точности комплекса), приведенных к стандартным условиям (**таблица 1.3**). Комплекс учета может содержать несколько поддиапазонов с различными уровнями точности.

Таблица 1.3 – Пределы допускаемой относительной погрешности измерений комплексом объемного расхода и объема газа, приведенных к стандартным условиям, при разных уровнях точности комплекса

Уровень точности комплекса	А	Б	В	В1	Г	Г1	Д
Пределы допускаемой относительной погрешности измерений объемного расхода и объема газа, приведенных к стандартным условиям, %	±0,75	±0,8 ±0,9 ±1,0	±1,1 ±1,2 ±1,3 ±1,5	±1,6 ±2,0	±2,1 ±2,3 ±2,5	±2,6 ±3,0	±4,0

* Комплекс учета может содержать несколько поддиапазонов с различными уровнями точности.

Пределы допускаемой относительной погрешности каналов измерения расхода, термодинамической температуры, давления измеряемой среды, в зависимости уровня точности измерения комплекса, не превышают значений, указанных в **таблице 1.4**.

Таблица 1.4 – Пределы допускаемой относительной погрешности каналов измерения расхода, термодинамической температуры, давления измеряемой среды в зависимости уровня точности измерений комплекса

Наименование определяемой величины (процедуры)	Пределы допускаемой относительной погрешности измерений и расчета величин, не более, %, для уровня точности измерений расхода и объема газа*						
	А	Б	В	В1	Г	Г1	Д
Термодинамическая температура газа	±0,2	±0,25	±0,3	±0,5 (±0,3)	±0,6 (±0,5)	±0,6	±0,75
Абсолютное давление газа	±0,3	±0,4	±0,85	±1,2 (±0,85)	±1,7 (±1,2)	±1,7	±2,0
Отношение коэффициента сжимаемости при рабочих условиях к коэффициенту сжимаемости при стандартных условиях	±0,3	±0,4	±0,4	±0,5 (±0,4)	±0,75 (±0,5)	±0,75	±1,0
Измерение объемного расхода и объема газа при рабочих условиях	±0,5	±0,75	±1,0	±1,0 (±1,5)	±1,5 (±2,0)	±2,0	±2,5
Приведение объемного расхода и объема газа при рабочих условиях к стандартным условиям	±0,5	±0,65	±1,0	±1,5 (±1,0)	±2,0 (±1,5)	±2,0	±3,0

* Комплекс учета может содержать несколько поддиапазонов с различными уровнями точности.

1.3 Состав комплекса

1.3.1 Варианты исполнений

Комплекс учёта газа **ЭМИС-ЭСКО 2230-Х** (где Х– это модификация «В», «Р» или «Т»), состоящий из следующих компонентов (средств измерений, зарегистрированных в Федеральном информационном фонде по обеспечению единства измерений (далее - ФИФ по ОЕИ):

- преобразователей расчётно-измерительных (контроллеров/вычислителей), в соответствии с таблицей 1,4;
- расходомеров (или счётчиков) с токовым, частотным, импульсным или цифровым интерфейсным выходом, имеющих пределы допускаемой относительной погрешности при измерении расхода газа и газовых смесей, в соответствии с таблицей 1.5;
- измерительных преобразователей абсолютного или избыточного давления с унифицированным токовым выходом, в соответствии с таблицей 1.4 и 1.5;
- измерительных преобразователей температуры классов допуска АА, А, В, С по ГОСТ 6651-2009 или термометров сопротивления с унифицированным токовым выходным сигналом и основной приведенной погрешностью, в соответствии с таблицей 1.4 и 1.5.

Комплекс учёта газа **ЭМИС-ЭСКО 2230-Х-БК** (где Х– это модификация «В», «Р» или «Т»), состоящий из следующих компонентов (средств измерений, зарегистрированных в ФИФ по ОЕИ):

- расходомеров (или счётчиков) с токовым, частотным, импульсным или цифровым интерфейсным выходом, имеющих пределы допускаемой относительной погрешности при измерении расхода газа и газовых смесей, в соответствии с таблицей 1.5;
- блоков коррекции газа, в состав которых входят датчики давления и температуры, с относительной погрешностью приведения объёмного расхода к стандартным условиям, с учётом погрешности измерения давления, температуры и вычисления коэффициента сжимаемости, в соответствии с таблицей 1.4 и 1.5.

Комплекс учёта газа **ЭМИС-ЭСКО 2230-Ф**, состоящий из следующих компонентов (средств измерений, зарегистрированных в ФИФ по ОЕИ):

- счётчиков газа ротационных «ЭМИС-РГС 245» с регистрационным номером в ФИФ по ОЕИ 58089-14 изготовитель ЗАО «ЭМИС» с импульсным выходом, имеющих пределы допускаемой относительной погрешности при измерении расхода газа и газовых смесей, в соответствии с таблицей 1.5;
- блоков коррекции газа «Флоугаз», в состав которых входят датчики давления и температуры, с относительной погрешностью приведения объёмного расхода к стандартным условиям, с учётом погрешности измерения давления, температуры и вычисления коэффициента сжимаемости, в соответствии с таблицей 1.4 и 1.5.

Комплексы относятся к составным изделиям. В состав комплексов входят расходомеры (или счётчики), первичные преобразователи и корректоры газа/блоки коррекции, являющиеся средствами измерения (далее по тексту СИ), рекомендуемые типы которых приведены в таблице 1.5.

1.3.2 Измеряемые параметры

Измеряемые и вычисляемые комплексом параметры:

- объем газа при рабочих условиях;
- объемный расход газа при рабочих условиях;
- объем газа, приведенный к стандартным условиям;
- объемный расход газа, приведенный к стандартным условиям;
- температура среды;
- давление среды;
- перепад давления на счетчике газа (при комплектации датчиком перепада давления);
- перепад давления расчетный;
- коэффициент коррекции.

БК/контроллеры входящие в состав комплекса хранят средние значения давления и температуры, накопленные значения объема и расхода газа за отчетный период в

архивах данных:

- интервальные архивы;
- почасовые архивы;
- суточные архивы;
- месячные архивы;
- архивы нештатных ситуаций;
- архивы изменений.

Глубина и количество архивов описаны в соответствующих разделах РЭ на БК/контроллеры.

1.3.3 Применяемые ИП и БК/контроллеры

В измерительных каналах расхода и объёма используются расходомеры (или счетчики) объёмного расхода с унифицированными выходными сигналами, соответствующие требованиям ГОСТ Р 8.740.

Типы ИП давления и температуры, а также контроллеры/БК применимые в составе комплексов представлены в **таблице 1.5**.

Таблица 1.5 – ИП и средства обработки результатов измерений, входящие в состав комплекса

Наименование прибора	Номер в Госреестре СИ	Производитель
Блоки коррекции		
Блок коррекции объема газа Флоугаз	47254-11	ООО ЭПО «Сигнал»
Корректоры объема газа Суперфлоу 23	61729-15	ООО «СовТИГаз»
Корректоры объема газа ЭК270	88261-23	ООО «Газэлектроника»
Корректоры газа, вычислители, преобразователи		
Корректоры СПГ740	80110-20	АО «НПФ» ЛОГИКА»
Корректоры СПГ 742	48867-12	АО «НПФ» ЛОГИКА»
Корректоры СПГ761	36693-13	АО «НПФ» ЛОГИКА»
Корректоры СПГ762	37670-13	АО «НПФ» ЛОГИКА»
Корректоры СПГ763	37671-13	АО «НПФ» ЛОГИКА»
Вычислители УВП-280	53503-13	ООО «СКБ «Промавтоматика»
Преобразователи расчётно-измерительные ТЭКОН-19	61953-15	ООО «ИВП Крейт»
Преобразователи расчётно-измерительные ТЭКОН-19Б	35766-07	ООО «ИВП Крейт»
Контроллеры универсальные Миконт-186	54863-13	АО «ИПФ «Сибнефтеавтоматика»
Вычислители ВКГ-3Т	31879-11	ООО «Теплоком- Производство»
Приборы вторичные теплоэнергоконтроллеры ИМ2300	14527-17	ООО «НПП «Интромаг»
Преобразователь измерительный ИСТОК-ТМ	21548-15	УЧП «НПЦ «Спецсистема»

Вычислители RISO	86717-22	ООО СТП экспертиза
Комплексы измерительно-вычислительные расхода и количества жидкостей и газов «АБАК+»	52866-13	ЗАО НИЦ «ИНКОМСИСТЕМ»
ИП температуры ¹		
Термометры сопротивления из платины технические ТПТ-1, ТПТ-17, ТПТ-19, ТПТ-21, ТПТ-25Р	46155-10	ЗАО «ТЕРМИКО»
Термопреобразователи сопротивления ТС-Б	72995-20	ООО «ПОИНТ»
Термопреобразователи с унифицированным выходным сигналом Метран-270, Метран-270-Ех	21968-11	АО «ПГ «МЕТРАН»
Преобразователи температуры Метран-280, Метран-280-Ех	23410-13	АО «ПГ «МЕТРАН»
Термопреобразователи сопротивления Метран-2000	38550-13	АО «ПГ «МЕТРАН»
Термопреобразователи сопротивления из платины и меди и их чувствительные элементы ТС и ЧЭ	58808-14	ООО НПП «ЭЛЕМЕР»
Термопреобразователи универсальные ТПУ 0304	50519-17	ООО НПП «ЭЛЕМЕР»
Термометры сопротивления платиновые, медные и их чувствительные элементы ТСПТ (платиновые, ТСМТ (медные) и ЭЧПТ, ЭЧМТ (элементы)	36766-09	ООО «ПК «ТЕСЕЙ»
Термопреобразователи сопротивления платиновые ТСП-Н	38959-17	ООО «ИНТЭП»
Термопреобразователи сопротивления ТПС	71718-18	ООО «ВакууммашЭлектро»
ИП давления ¹		
Датчики давления ЭМИС-БАР	72888-18	АО «ЭМИС»
Преобразователи давления измерительные СДВ	28313-11	АО «НПК ВИП»
Преобразователи давления измерительные СДВ-SMART	61936-15	АО «НПК «ВИП»
Датчики давления Метран-150	32854-13	АО «ПГ «МЕТРАН»
Датчики давления Метран-75	48186-11	АО «ПГ «МЕТРАН»
Преобразователи давления измерительные АИР-10	31654-19	ООО НПП «ЭЛЕМЕР»
Преобразователи давления измерительные АИР-20/М2	63044-16	ООО НПП «ЭЛЕМЕР»
Датчики давления ЭЛЕМЕР-100	39492-18	ООО НПП «ЭЛЕМЕР»
Преобразователи давления измерительные САПФИР-22ЕМ	46376-11	ООО НПП «ЭЛЕМЕР»
Датчики давления МИДА-13П	17636-17	ООО «МИДАУС»

Датчики давления МИДА-15	50730-17	ООО «МИДАУС»
Преобразователи давления измерительные ОВЕН ПД100И	56246-14	ООО «Завод №423»
Датчики давления тензорезистивные APZ, ALZ, AMZ, ASZ	62292-15	ООО «Пьезус»
Датчики давления емкостные APZ, ALZ, AMZ, ASZ	62291-15	ООО «Пьезус»
Преобразователи давления измерительные APC, APR, PC, PR	67276-17	Фирма «APLISENS S.A.»
Датчики давления 415M	59550-14	ООО «Датчики и системы»
Датчики давления малогабаритные КОРУНД	47336-16	ООО «СТЭНЛИ»
Датчики давления VMP	67675-17	ООО «ВакууммашЭлектро»

¹ Допускается применение измерительных преобразователей температуры и давления, с характеристиками не хуже вышеприведенных

Блоки коррекции, корректоры газа, вычислители, преобразователи подбираются по конкретному технологическому процессу.

1.3.4 Комплектность

Комплектация комплекса расходомерами (или счетчиками), ИП и контроллерами определяется в зависимости от вида измерительной системы и оговаривается при заключении договора между поставщиком и потребителем измеряемой среды.

Варианты комплектации ЭМИС-ЭСКО 2230 в зависимости от модификации приведены в **таблицах 1.6**. В **таблице 1.7** представлен состав КМЧ для узлов учета, поставляемых в сборе.

Таблица 1.6 – Комплектность комплексов учета газа ЭМИС-ЭСКО 2230

Наименование	Обозначение	Количество
Комплекс учета газа	ЭМИС-ЭСКО 2230*	1 шт.
Руководство по эксплуатации	2230.000.000.00 РЭ	1 экз. **
Паспорт	ЭСКО2230.00.00 ПС	1 экз.
Комплект эксплуатационной документации на все СИ входящие в состав комплекса	-	1 экз.
Комплект монтажных частей и принадлежностей*	-	1 шт.

* - Исполнение комплекса и наличие комплекта монтажных частей и принадлежностей определяется эксплуатационной документацией.

** - По отдельному заказу.

Таблица 1.7(а)– КМЧ узла учета для модификаций в составе с блоком коррекции (поставляется в сборе)

КМЧ узла учета			
для установки датчика давления	Вентильный блок 478-СБ3	1	в составе
для установки датчика температуры	Гильза (К1/4")	1	в составе
для установки счетчика газа	Прокладка плоская ГОСТ 15180-86	3	в составе
	Сетчатый фильтр для ЭР-245	1	
	Болт ГОСТ 7798-70	Согласно заказу	
	Шайба ГОСТ 9065-75	Согласно заказу	
	Фланец по ГОСТ 33259 (упл.пов-ть В)	2	
для установки БК на счетчик газа	Кронштейн 623-СБ10	1	в составе
	Кронштейн ЭР245.G...000.025	1	
для установки датчика перепада давления	Кронштейн 623-01-10	1	в составе
	Трехвентильный блок БВ-31	1	
	Труба М2 ДКРНМ 6х1 ГОСТ 617-2006	2	

Примечание: все метизы и фитинги для сборки КМЧ со счетчиком ЭМИ-РГС245 включены в комплект поставки

Таблица 1.7(б)– КМЧ узла учета для модификаций в составе с вычислителем (поставляется с частично предустановленными компонентами)

КМЧ узла учета			
для установки датчика давления	Блок клапанный ЭМИС-ВЕКТА 1100-БКН 2-64	1	По запросу
	Штуцер К1/4-М20х1,5		
для установки датчика температуры	Гильза (К1/4") Кабельный ввод PG7*	1	По запросу
для установки счетчика газа	Прокладка плоская ГОСТ 15180-86	3	По запросу
	Сетчатый фильтр для ЭР-245	1	
	Болт ГОСТ 7798-70	Согласно заказу	
	Шайба ГОСТ 9065-75	Согласно заказу	
	Фланец по ГОСТ 33259 (упл.пов-ть В)	2	
для установки датчика перепада давления	Кронштейн ЭР245.G...000.01-БК или Комплект монтажных частей ЭМИС-БАР	1	По запросу
	Трехвентильный блок МИДА-БВ-601-1 или Блок клапанный ЭМИС-ВЕКТА 1100-БКН 3-11;	1	

	Труба медная М2 с фитингами	2	
для установки датчика перепада давления	Кронштейн 623-01-10	1	По запросу
	Трехвентильный блок БВ-31	1	
	Труба М2 ДКРНМ 6х1 ГОСТ 617-2006	2	

Примечание: все метизы и фитинги для сборки КМЧ со счетчиком ЭМИ-РГС245 включены в комплект поставки

*- применим для гильз ЭМИС-ВЕКТА 1300

1.3.5 Дополнительная комплектация комплекса

По заказу потребителя комплекс может быть укомплектован дополнительным оборудованием. Перечень дополнительной комплектации в зависимости от условий применения приведен в **таблице 1.8**.

Таблица 1.8 – Дополнительная комплектация комплекса

Наименование	Обозначение	Примечание
КОНТРОЛЬНЫЕ СРЕДСТВА ИЗМЕРЕНИЯ		
Манометр	В соответствии с заказом	Для контроля технологических процессов и параметров среды, а также определения перепада давления на фильтре
Биметаллический термометр	В соответствии с заказом	Для контроля технологических процессов и параметров среды
ДОПОЛНИТЕЛЬНОЕ ОБОРУДОВАНИЕ		
Барьеры искрозащиты		По запросу
Блок питания		По запросу
Кабель	для подключения датчика давления к вычислителю	По запросу
	для подключения датчика перепада давления к вычислителю	По запросу
Шкаф трубный		По запросу
Шкаф монтажный		По запросу
Датчик перепада давления с КМЧ	В соответствии с заказом (для ЭМИС-ЭСКО 2230-Р, ЭМИС-ЭСКО 2230-Ф указывается в строке заказа)	Для контроля состояния турбинного/ротационного счетчика или газового фильтра.
Фильтр газа	В соответствии с заказом	Для очистки среды от механических включений
Монтажная вставка	В соответствии с заказом	
КОМПЛЕКТ МОНТАЖНЫХ ЧАСТЕЙ		
Ответные фланцы	ЭМИС-КМЧ (для ЭМИС-ЭСКО 2230-Р-БК указывается в строке заказа)	Для монтажа счетчика на трубопровод
Участки измерительные	ЭМИС-ВЕКТА УИ	

Бобышка для датчика температуры 1/4npt	В соответствии с заказом	Для монтажа выносных ИП температуры
Бобышка для датчика давления 1/4npt	В соответствии с заказом	Для монтажа выносных ИП давления

1.3.6

Карта заказа

Варианты исполнения комплекса представлены в **пункте 1.3.1**. Перечень дополнительного оборудования приведен в **таблице 1.8**.

Таблица 1.9 – Карта заказа комплекса учета газа ЭМИС-ЭСКО 2230-Ф, ЭМИС-ЭСКО-Р-БК

Код	Наименование изделия					
Комплекс учета газа ЭМИС-ЭСКО 2230						
Код	1	Модификация комплекса				
	Ф	на базе ротационного счетчика ЭМИС-РГС 245 и блока коррекции газа Флоугаз				
	Р-БК	на базе ротационного счетчика ЭМИС-РГС 245 и блока коррекции газа (код 3)				
Код	2	Тип взрывозащиты				
	-	без взрывозащиты				
	Exi	искробезопасное исполнение				
Код	3	Наименование блока коррекции*				
	Флоугаз	блок коррекции газа «ФЛОУГАЗ»				
Код	4	Максимальное значение измеряемого абсолютного давления				
	0,16МПа	0,4МПа		1МПа		
	0,25МПа	0,6МПа		1,6МПа		
Код	5	Типоразмер счетчика РГС245				
	G10	25 мм	G100	80 мм	G400-150	150 мм
	G16	50 мм	G160-80	80 мм	G650	150 мм
	G25	50 мм	G160-100	100 мм	G1000	200 мм
	G40	50 мм	G250	100 мм		
	G65	50 мм	G400-100	100 мм		
Код	6	Направление потока				
	-	направление потока слева направо (прямое)				
	ОП	направление потока справа налево (обратное)				
Код	7	Датчик перепада давления				
	-	без датчика перепада давления				
	ДПД	датчик перепада давления (ВПИ подбирается индивидуально)				
Код	8	Верхний предел измерения датчика перепада давления				
	-	без датчика перепада давления				
	0,63кПа	2,5 кПа		10кПа		40кПа
	1кПа	4кПа		16кПа		
	1,6кПа	6,3кПа		25кПа		
Код	9	КМЧ датчика перепада давления				
	-	без КМЧ				
	КМЧ	кронштейн для ДПД, БКН, подключение к процессу				
	К.БКН	кронштейн для ДПД, БКН				
Код	10	Блок питания				
	-	без блока питания				
	БП	блок питания				
	БПЭК 02/ЦК	цифровой коммуникационный блок БПЭК 02/ЦК				
	БПЭК-04/ЦК-Ех	цифровой коммуникационный блок БПЭК-04/ЦК-Ех				
	БПЭК-05/ЦК	цифровой коммуникационный блок БПЭК-05/ЦК				

Код	11	Дистанционная передача данных
	-	без дистанционной передачи данных
	GSM/GPRS	встроенный GSM/GPRS модем
Код	12	КМЧ к комплексу
	-	без КМЧ
	КМЧ	гильза для датчика температуры, БКН для датчика давления, кронштейн для монтажа корректора на счетчик РГС
	К.КМЧ	гильза для датчика температуры, БКН для датчика давления, короткий кронштейн для монтажа корректора на счетчик РГС на горизонтальном трубопроводе У.КМЧ
	У.КМЧ	гильза для датчика температуры, БКН для датчика давления, кронштейн для монтажа корректора на счетчик РГС на вертикальном трубопроводе
Код	13	Датчик температуры окружающей среды
	-	без датчика температуры окружающей среды
	Токр	датчик температуры окружающей среды
Код	14	Уровень точности измерения**
	0,8 (1,6) %	Б (Г)
	1,2 (2,1)%	В (Г)
	и др.	таблица 1.3
Код	15	Государственная поверка
	-	без государственной поверки
	ГП	государственная поверка

* Только для исполнения Р-БК

** Комплекс учета может содержать несколько поддиапазонов с различными уровнями точности в зависимости от диапазона расхода.

Пример обозначения при заказе: ЭМИС-ЭСКО 2230-Ф-Ехi-0,25МПа-G25-ДПД(0,63кПа)-КМЧ-КМЧ-1,2 (2,1)%-ГП

Расшифровка обозначения:

Комплекс учета газа ЭМИС-ЭСКО 2230 на базе ротационного счетчика газа и блока коррекции газа «ФЛОУГАЗ»:

- максимальное значение измеряемого абсолютного давления 0,25 МПа;
- ротационный счетчик газа РГС245-G25 (Ду50 мм, направление потока слева направо);
- датчик перепада давления с верхним пределом измерения 0,63 кПа в комплексе с КМЧ (кронштейн для ДПД, БКН, подключение к процессу);
- без блока питания;
- КМЧ для комплекса (гильза для датчика температуры, БКН для датчика давления, кронштейн для монтажа корректора на счетчик РГС);
- уровень точности измерения 1,2 (2,1)% (В(Г)).
- государственная поверка.

Таблица 1.10 – Карта заказа комплекса учета газа ЭМИС-ЭСКО 2230-Р

Код	Наименование изделия	
Комплекс учета газа ЭМИС-ЭСКО 2230		
Код	1	Модификация комплекса
	Р	на базе ротационного счетчика ЭМИС-РГС 245 и вычислителя
Код	2	Тип взрывозащиты
	-	без взрывозащиты
	Ехi	искробезопасное исполнение (только для полевого оборудования)

Код	3	Наименование блока коррекции*			
	СПГ740	Корректор газа СПГ 740			
	СПГ742	Корректор газа СПГ 742			
	СПГ761	Корректор газа СПГ 761			
	СПГ762	Корректор газа СПГ 762			
	СПГ763	Корректор газа СПГ 763			
	ИМ2300	Прибор вторичный теплоэнергоконтроллер ИМ2300			
	ТЭКОН	Тепловычислитель ТЭКОН			
	УПВ-280	Вычислитель УПВ-280			
Код	4	Максимальное значение		измеряемого абсолютного давления	
	0,25МПа	0,6МПа		1,6МПа	
	0,4МПа	1МПа			
Код	5	Типоразмер счетчика РС245			
	G10	25 мм	G100	80 мм	G400-150 150 мм
	G16	50 мм	G160-80	80 мм	G650 150 мм
	G25	50 мм	G160-100	100 мм	G1000 200 мм
	G40	50 мм	G250	100 мм	
	G65	50 мм	G400-100	100 мм	
Код	6	Направление потока			
	-	направление потока слева направо (прямое)			
	ОП	направление потока справа налево (обратное)			
Код	7	Датчик перепада давления			
	-	без датчика перепада давления			
	ДПД	датчик перепада давления (ВПИ подбирается индивидуально)			
Код	8	Верхний предел измерения датчика перепада давления			
	-	без датчика перепада давления			
	0,63кПа	4кПа		16кПа	
	1кПа	6,3кПа		25кПа	
	1,6кПа	10кПа		40кПа	
Код	9	КМЧ датчика перепада давления			
	-	без КМЧ			
	КМЧ	кронштейн для ДПД, БКН, подключение к процессу			
	К.БКН	кронштейн для ДПД, БКН			
Код	10	Блок питания			
	-	без блока питания			
	БП	блок питания			
	БПЭК 02/ЦК	цифровой коммуникационный блок БПЭК 02/ЦК			
	БПЭК-04/ЦК-Ех	цифровой коммуникационный блок БПЭК-04/ЦК-Ех			
	БПЭК-05/ЦК	цифровой коммуникационный блок БПЭК-05/ЦК			
Код	11	Дистанционная передача данных			
	-	без дистанционной передачи данных			
	GSM/GPRS	GSM/GPRS модем			
Код	12	КМЧ к комплексу			
	-	без КМЧ			
	КМЧ	гильза для датчика температуры, БКН для датчика давления, кронштейн для монтажа ДПД на счетчик.			
Код	13	Уровень точности измерения			
	2,5 %	Г			
	3 %	Г1			
Код	14	Государственная поверка			
	ГП	государственная поверка			

Пример обозначения при заказе: ЭМИС-ЭСКО 2230-Р-Ехi-СПГ742-1МПа-G25(1,0)20м-ДПД(4кПа)-КМЧ-КМЧ-3,0%-ГП-(2.0.1)

Расшифровка обозначения:

Комплекс учета газа ЭМИС-ЭСКО 2230-Р на базе ротационного счетчика газа и вычислителя СПГ742:

- максимальное значение измеряемого абсолютного давления 1 МПа;
- ротационный счетчик газа РГС245-G25 (Ду50 мм, направление потока слева направо);
- датчик перепада давления с верхним пределом измерения 4 кПа в в комплексе с КМЧ (кронштейн для ДПД, БКН, подключение к процессу);
- без блока питания;
- КМЧ для комплекса (гильза для датчика температуры, БКН для датчика давления, кронштейн для монтажа корректора на счетчик РГС);
- уровень точности измерения 3% Г1.
- государственная поверка.

1.4 Устройство и принцип действия

1.4.1 Устройство изделия

На **рисунке 1.1** представлен внешний вид комплексов ЭМИС-ЭСКО 2230-Р-БК и ЭМИС-ЭСКО 2230-Ф, на базе ротационного ИП расхода который состоит из следующих основных узлов:

- Блок коррекции объема газа (1);
- Монтажный кронштейн (2);
- ИП расхода (3);
- Датчик давления (4);
- Датчик температуры (5);
- Датчик перепада давления (6).

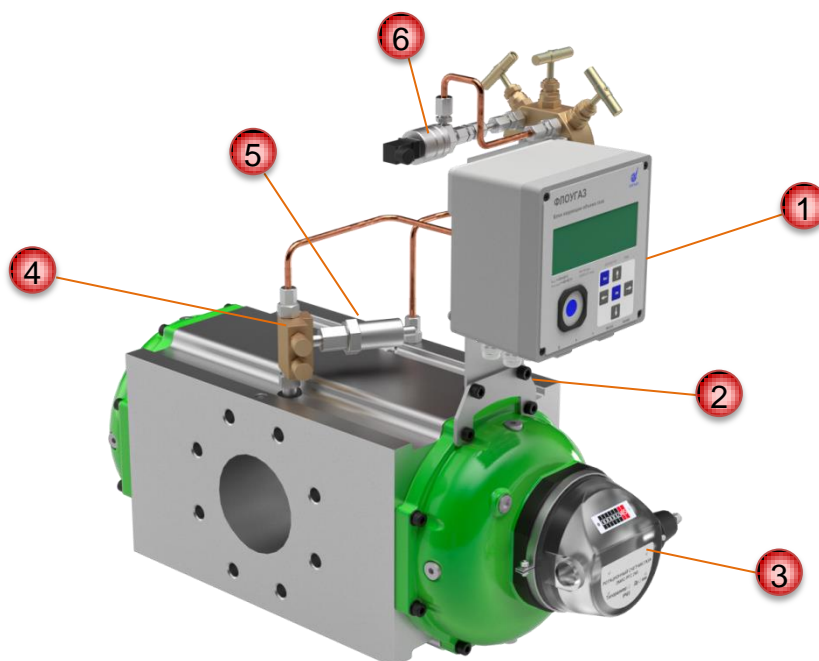


Рисунок 1.1 – ЭМИС-ЭСКО 2230-Р-БК и ЭМИС-ЭСКО 2230-Ф

Подключение капиллярных линий датчика перепада давления допускается:

- через вентильный блок;
- через резьбовое отверстие расположенное на фланцах счетчика;
- через бобышки, установленные в трубопровод (вне корпуса счетчика).

На **рисунке 1.2** представлен внешний вид комплексов ЭМИС-ЭСКО 2230-В, на базе вихревого ИП расхода который состоит из следующих основных узлов:

- корректор газа/ контроллер (1);
- ип расхода (2);
- датчик давления (3);
- датчик температуры (4).



Рисунок 1.2 – ЭМИС-ЭСКО 2230-В

1.4.2 Принцип действия

Принцип действия комплекса основан на измерении расхода, давления, температуры в рабочих условиях измерительными каналами (в дальнейшем - ИК) и вычисления по измеренным значениям объема газа, приведенного к стандартным условиям, отображения результатов измерений на дисплее и передаче их на персональный компьютер (ПК) по каналам связи. Расход и объем газа при рабочих условиях, приводят к стандартным условиям по ГОСТ 2939, в соответствии с методикой измерений ГОСТ Р 8.740.

Сигналы с измерительных датчиков расхода (или счетчиков), давления и температуры поступают на БК/контроллер, где производится обработка полученных данных, и вычисление требуемых физических величин, приведение к стандартным условиям. Вычисления проводятся в соответствии с ГОСТ 30319.2, ГОСТ Р 8.733, ГСССД МР 113-2003, ГСССД МР 118-2005, ГСССД МР 134-2007, ГОСТ 30319.1, ГОСТ 30319.3, ГОСТ 8.662-2009, ISO 20765, ГОСТ 31369-2021, ISO 6976:2016, ГОСТ 8.769-2011, МИ 3557-2016, МИ 3558-2016, ГСССД 8-79, ГСССД МР 136-2007, ГСССД МР 107-98, ГСССД МР 135-2007, ГСССД МР 220-2014, ГСССД МР 224-2014, ГСССД МР 242-2015, ГСССД МР 277-2019, ГСССД МР 273-2018, ФР.1.29.2016.25113, ГСССД МР 112-2003, ГСССД МР 232-2014.

БК/контроллер обеспечивает связь с ПК для конфигурирования и передачи любых измеренных параметров через встроенный интерфейс БК/контроллера (см. РЭ на БК/контроллер, основные параметры входящий в состав комплекса). По требованию заказчика, возможна передача данных через интерфейс RS-485, HART, по локальной вычислительной сети Ethernet или по каналам связи общего пользования GSM/GPRS с помощью соответствующих адаптеров, выпускаемых предприятием-изготовителем, и коммуникационного оборудования каналов связи.

1.4.3 Принцип действия ИП

Принцип действия и устройство каждого СИ, входящего в состав комплекса, более подробно описан в соответствующем разделе РЭ на ИП или БК/контроллер, поставляемого в комплекте с комплексом.

1.4.4 Питание

Электропитание комплекса возможно как от автономного, так и от внешнего источника питания.

Автономное питание осуществляется от встроенного в блок коррекции источника питания батарейного типа напряжением не более указанного в РЭ на БК/контроллер, или от встроенной в контроллер литиевой батареи.

Замена элемента питания производится в присутствии аккредитованных органов по учету газа, которые после замены элемента питания должны установить пломбы на крышке вычислителя. При замене элемента питания крышка, закрывающая доступ к электронной плате, не снимается, пломбы на ней не нарушаются. Замена блока питания на метрологические характеристики прибора не влияет, поверки прибора после замены блока питания не требуется.

Внешнее питание. Напряжения питания комплекса от внешних источников в соответствии с ЭД на СИ, входящие в состав комплекса.

При работе СИ во взрывоопасной среде подключение внешнего источника питания производится только с использованием сертифицированных барьеров искрозащиты.

1.4.5 Регистрация нештатных ситуаций

Нештатные ситуации отражаются в регистре состояния БК/контроллера и фиксируются в архиве нештатных ситуаций. При появлении нештатной ситуации на экране дисплея появляется значок. Описание регистра нештатных ситуаций, выводимого на дисплей, приведено в Руководстве по Эксплуатации на БК/контроллер.

1.4.6 Настройка БК/контроллера

При предоставлении опросного листа производится полная подготовка БК/контроллера в соответствии с условиями эксплуатации. При отсутствии опросного листа БК/контроллер поставляется в базовом варианте с заводскими установками, согласно РЭ на эти БК/контроллеры.

1.4.7 Эксплуатация во взрывоопасных зонах

Комплекс может применяться во взрывоопасных зонах в соответствии с установленной маркировкой взрывозащиты. Взрывозащищенность комплекса обеспечивается за счет применения в составе ЭМИС-ЭСКО 2230 СИ, ИП обеспечивающих требуемый уровень взрывозащиты. Комплекс соответствует требованиям ТР ТС 012, ГОСТ 30852.13, действующих «Правил устройства электроустановок» (ПУЭ гл. 7.3), «Правил технической эксплуатации электроустановок потребителей» (ПТЭЭП гл. 3.4), других нормативных документов, регламентирующих применение электрооборудования во взрывоопасных зонах.

1.4.8 Защитное заземление

Все комплектующие узла учета (все ИП, контроллер, блоки питания, средства передачи данных, шкафы монтажные, шкафы трубные и т.п.) должны быть подключены к защитному заземлению. Для заземления следует использовать медный провод сечением не менее 2,5 мм².

ВНИМАНИЕ!

На заземляющий проводник не должен наводиться или подаваться потенциал.

Запрещено использовать один проводник для заземления двух и более приборов.

1.5 Маркировка и пломбирование

1.5.1 Маркировка

Все ИП и контроллеры, входящие в состав комплекса, должны иметь маркировку и упакованы в соответствии с требованиями соответствующих нормативных документов на эти СИ.

1.6 Сведения о методиках (методах измерения)

Расход и объем газа при рабочих условиях, приводят к стандартным по ГОСТ 2939, в соответствии аттестованной с методикой измерений ГОСТ Р 8.740.

Вычисления проводятся в соответствии с ГОСТ 30319.2, ГОСТ Р 8.733, ГСССД МР 113-2003, ГСССД МР 118-2005, ГСССД МР 134-2007, ГОСТ 30319.1, ГОСТ 30319.3, ГОСТ 8.662-2009, ISO 20765, ГОСТ 31369-2021, ISO 6976:2016, ГОСТ 8.769-2011, МИ 3557-2016, МИ 3558-2016, ГСССД 8-79, ГСССД МР 136-2007, ГСССД МР 107-98, ГСССД МР 135-2007, ГСССД МР 220-2014, ГСССД МР 224-2014, ГСССД МР 242-2015, ГСССД МР 277-2019, ГСССД МР 273-2018, ФР.1.29.2016.25113, ГСССД МР 112-2003, ГСССД МР 232-2014.

1.7 Упаковка

Комплексы учета газа ЭМИС-ЭСКО 2230-Ф в составе с блоком коррекции должны поставляться в собранном виде и должны быть упакованы в ящик из фанеры при отгрузке автомобильным, железнодорожным или авиационным транспортом.

ЭД на комплекс упакована в полиэтиленовый пакет и уложена в упаковочную тару.

Комплексы учета газа ЭМИС-ЭСКО 2230-В поставляются в разобранном виде. Все ИП, контроллер, входящие в состав комплекса ЭМИС-ЭСКО 2230-В, упакованы в соответствии с требованиями соответствующих РЭ на эти СИ.

ЭД на комплекс должна быть упакована в закрытый полиэтиленовый пакет и уложена в упаковочную тару.

Упаковку следует производить в закрытых вентилируемых помещениях при температуре окружающего воздуха от +15 до +40 С и относительной влажности до 80% при отсутствии в окружающей среде агрессивных примесей.

Допускается отгрузка комплекса в отдельной таре предприятия-изготовителя ИП и БК/контроллеров.

2. ИСПОЛЬЗОВАНИЕ ПО НАЗНАЧЕНИЮ

2.1 Эксплуатационные ограничения

К монтажу, эксплуатации, техническому обслуживанию комплекса должны допускаться лица, изучившие настоящее РЭ и прошедшие инструктаж по технике безопасности при работе с электротехническими устройствами.

Перед началом работ по монтажу комплекса необходимо тщательно изучить данное РЭ и ЭД на другие блоки, входящие в состав комплекса. Монтаж ИП необходимо производить в соответствии с ЭД и ГОСТ Р 8.740. Все работы по установке на трубопровод и демонтаж должны производиться при отсутствии избыточного давления газа в измерительном трубопроводе и при отключенном напряжении внешнего источника питания (при наличии).

При работе с комплексом должны соблюдаться правила настоящего РЭ, общие правила безопасности и «Правила безопасности в газовом хозяйстве» (ПБ), утвержденные Госгортехнадзором, Правила устройства и безопасности обслуживания средств автоматизации, телемеханики и вычислительной техники в газовой промышленности, Правила устройства электроустановок ПУЭ (7-е издание), ГОСТ 12.3.002, ГОСТ 12.2.003, ГОСТ 12.2.007.0, ГОСТ 22782.3, ТР ТС 012 «О безопасности оборудования для работы во взрывоопасных средах», ГОСТ 30852.0, ГОСТ 30852.10.

При эксплуатации комплекса необходимо соблюдать правила пожарной безопасности. В случае обнаружения запаха газа на месте установки необходимо немедленно перекрыть подачу газа, не зажигать горелки, не курить, не включать и не выключать электроприборы, изготовленные не во взрывобезопасном исполнении, и следовать правилам пожарной безопасности. Выявить причину утечки газа. При необходимости демонтировать счетчик (расходомер) и устранить причину не герметичности, проветрить помещение.

Комплексы по способу защиты человека от поражения электрическим током относятся к электрооборудованию класса III по ГОСТ 12.2.007.0.

ВНИМАНИЕ!

Монтаж и ввод в эксплуатацию должны выполняться организациями, имеющими официальное право на проведение данных работ. В противном случае гарантийные обязательства изготовителя не сохраняются. Перед монтажом и вводом в эксплуатацию убедитесь, что соблюдены все необходимые эксплуатационные требования, указанные в данном РЭ, а так же требования к условиям окружающей среды в месте установки комплекса.

ВНИМАНИЕ!

Запрещается эксплуатация ИП с поврежденными деталями или неисправностями.

2.2 Обеспечение взрывозащиты комплекса

2.2.1 Обеспечение взрывозащиты

Комплексы ЭМИС-ЭСКО 2230 являются взрывозащищенными изделиями. Взрывозащищенность комплексов обеспечивается взрывозащищенностью функциональных блоков в соответствии с требованиями ТР ТС 012 «О безопасности оборудования для работы во взрывоопасных средах», ГОСТ 30852.0, ГОСТ 30852.1, ГОСТ 30852.10

2.2.1.1 Обеспечение взрывобезопасности

Параметры БК/контроллеров по маркировке взрывозащиты, типу передачи данных, подключению электропитанию приведены в **таблице 2.1**.

БК/контроллеров.

Таблица 2.1 – Параметры обеспечения взрывозащиты БК/контроллеров

Наименование прибора	Маркировка взрывозащиты	Тип передачи данных	Размещение во взрывоопасной зоне, +/-	Подключение электропитания
1	2	3	4	5
Блок коррекции объема газа Флоугаз	1ExibIICT 4X	RS-232, RS-485, оптический интерфейс	+	Электропитание корректора осуществляется от встроенного искробезопасного источника питания - 2-х литиевых элементов с номинальным выходным напряжением 7,4 В или от внешнего источника питания с использованием сертифицированных искробезопасных цепей уровня «ia» и «ib» группы IIC.
Корректоры объема газа ЭК270	1ExibIIBT 4X	RS-232, RS-485	+	Питание от искробезопасных встроенных источников - 2 литиевых элементов (LS33600, Soft) или от внешних источников с искробезопасными цепями уровня «ib» группы IIB
Корректоры объема газа Суперфлоу 23	1ExibIIAT 3X	RS-485	+	Питание от автономного искробезопасного встроенного источника питания батарейного типа напряжением не более 10 В или от внешних источников с искробезопасными цепями уровня «ib» группы IIA
Корректор СПГ740	-	RS232, USB	-	для подключения к ИП требуется барьер искрозащиты (БИС)
Корректоры СПГ742	-	RS-232, RS-485, оптический интерфейс	-	

Наименование прибора	Маркировка взрывозащиты	Тип передачи данных	Размещение во взрывоопасной зоне, +/-	Подключение электропитания	
1	2	3	4	5	
Корректоры СПГ 761.2	-	RS-232, RS-485, оптический интерфейс		для подключения к ИП требуется барьер искрозащиты (БИС)	
Корректоры СПГ 762.2	-	RS-232, RS-485, оптический интерфейс			
Корректоры СПГ 763.2	-	RS-232, RS-485, оптический интерфейс			
ТЭКОН-19	-	RS-232, CUN-BUS	-		
ТЭКОН-19Б	-	RS-232, M-BUS	-		
Вычислители УВП280	-	RS-232, RS-485	-		
Теплоэнергоконтроллер ИМ2300	-	RS-232, RS-485	-		
Преобразователи измерительные многофункциональные ИСТОК-ТМ	-	RS-232, RS-485	-		Для подключения к ИП требуется барьер искрозащиты (БИС)
Вычислители RISO	-	RS-232, RS-485, 4...20 мА	-		

2.2.1.1 Обеспечение взрывобезопасности расходомеров (или счетчиков)

ИП расхода давления и температуры имеют соответствующий российский сертификат соответствия, выданный аккредитованным органом по сертификации.

а) Расходомеры:

- Преобразователи расхода вихревые взрывозащищенного исполнения с видом взрывозащиты «взрывонепроницаемая оболочка» по ГОСТ 30852.1, предназначены для эксплуатации в среде взрывоопасных смесей группы IIC и выполняются с уровнем взрывозащиты «взрывобезопасный» с маркировкой по взрывозащите «1 Ex d IIC (T1-T5) X». Взрывозащита вида «взрывонепроницаемая оболочка» достигается помещением электрических частей преобразователя во взрывонепроницаемую оболочку по ГОСТ 30852.1, исключаящую передачу взрыва из преобразователя во внешнюю взрывоопасную среду. Оболочка выдерживает испытание на взрывоустойчивость при значении испытательного давления, равного четырехкратному давлению взрыва.

- Преобразователи взрывозащищенных исполнений **ExB**, **ExC**, **ExiaB**, **ExiaC** имеют вид взрывозащиты «искробезопасная электрическая цепь» уровня

«ib» / «ia» по ГОСТ 31610.11-2014 (IEC 60079-11:2014), предназначены для эксплуатации в среде взрывоопасных смесей группы IIB или IIC и выполняются с уровнем взрывозащиты «взрывобезопасный» с маркировкой по взрывозащите «1 Ex ib IIB (T1-T6) Gb X», «1 Ex ib IIC (T1-T6) Gb X», «1 Ex ia IIB (T1-T6) Gb X», «0 Ex ia IIB (T1-T6) Gb X», «1 Ex ia IIC (T1-T6) Gb X», «0 Ex ia IIC (T1-T6) Gb X» соответственно.

б) Ротационные счетчики газа:

- неэлектрические счетчики имеют вид взрывозащиты «защита конструкционной безопасностью «с» по ГОСТ 31441.5 и имеют маркировку взрывозащиты «II Gb с T6 X» для взрывоопасных газовых сред;
- взрывозащищенного исполнения «Ex» предназначены для работы с источником питания и другими электротехническими устройствами, имеющими искробезопасные электрические цепи по ГОСТ 31610.11. Маркировка взрывозащиты данного исполнения по ГОСТ 31610.0 «1 Ex ib IIC T6...T1 Gb X», «1 Ex ia IIC T6...T1 Gb X» для взрывоопасных газовых сред.

в) ИП давления:

- Искробезопасность электрических цепей взрывозащищенных ИП давления с видом взрывозащиты «искробезопасная электрическая цепь» уровня «ia» достигается за счет: выполнения конструкции датчиков в соответствии с требованиями ТР/ТС 012/2012, подключаемого к датчикам электрооборудования (электрических цепей), которое (которые) должно быть сертифицировано по искробезопасности аккредитованными органами по сертификации.

- Взрывозащита ИП давления с видом взрывозащиты «взрывонепроницаемая оболочка» достигается заключением электрических частей ИП во взрывонепроницаемую оболочку, которая выдерживает давление взрыва и исключает передачу взрыва в окружающую взрывоопасную среду. Прочность оболочки проверяется испытаниями по ГОСТ 30851.0 и ГОСТ 30851.1. При этом каждая оболочка подвергается испытаниям гидравлическим давлением указанным в ЭД на соответствующий ИП.

г) ИП температуры:

- Искробезопасность электрических цепей – преобразователи температуры с видом взрывозащиты «искробезопасная электрическая цепь» уровня «ia» достигается за счет конструктивного исполнения датчиков температуры в соответствии с требованиями ГОСТ 30852.10. Датчики с данным типом взрывозащиты предназначены для работы с источниками питания и регистрирующей аппаратурой, имеющими искробезопасные электрические цепи по ГОСТ 30852.10, и искробезопасные параметры, соответствующие условиям применения во взрывоопасной зоне.

- Взрывонепроницаемая оболочка – тип взрывозащиты «взрывонепроницаемая оболочка» достигается заключением электрических цепей датчика температуры во взрывонепроницаемую оболочку, выполненную в соответствии с ГОСТ 30851.1. Оболочка выдерживает давление взрыва внутри и исключает его передачу в окружающую среду. Испытательное давление 1,5 МПа. Конструкция корпуса и отдельных частей датчика температуры выполнены с учетом общих требований ГОСТ 30852.0 для электрооборудования размещенного во взрывоопасных зонах.

Обеспечение соответствия требованиям взрывобезопасности подробно описаны в соответствующих разделах РЭ на СИ. Все ИП входящие в состав комплекса взрывозащищенного исполнения имеют сертификат соответствия, выданный аккредитованным органом по сертификации.

2.2.2 Обеспечение взрывозащищенности при монтаже

При установке комплексов во взрывоопасной зоне двусторонний обмен данными между корректором/БК и внешними устройствами должен осуществляться через барьеры искрозащиты:

Монтаж осуществлять строго в соответствии с РЭ на ИП и БК/контроллеры. Электромонтаж осуществлять в соответствии со схемами **приложения Б, В**. Для эксплуатации комплекса на объектах, где требуется обеспечение взрывозащищенности уровня «взрывонепроницаемая оболочка», все

корректоры/контроллеры должны быть размещены вне взрывоопасных зон и помещений согласно **приложения Б**, а ИП должны иметь маркировку взрывозащиты «Exd». Для ИП с видом взрывозащиты «взрывонепроницаемая оболочка» присоединение электрических цепей необходимо осуществлять через кабельные вводы предприятия-изготовителя или другие кабельные вводы, сертифицированные в установленном порядке на соответствие требованиям ТР ТС 012. После подсоединения проверить, чтобы кабель не выдергивался и не проворачивался в узле уплотнения.

Для эксплуатации комплексов на объектах, где требуется обеспечение взрывозащищенности уровня «искробезопасная электрическая цепь», БК/контроллеры располагаются в зоне согласно **таблице 2.1 и приложения В**, а ИП должны иметь маркировку взрывозащиты «Exi». Для комплексов в состав которых входят не взрывозащищенные корректоры, согласно **таблице 2.1**, взрывозащищенность цепей связи с ИП давления, температуры и расхода обеспечивать с помощью сертифицированных барьеров искробезопасности (далее БИС) или взрывозащищенных блоков питания (далее –БП), имеющих российский сертификат соответствия, выданный аккредитованным органом по сертификации.

Между приборами, объединенными в единую искробезопасную электрическую цепь, должна применяться схема уравнивания потенциалов.

В комплексе должны применяться барьеры искрозащиты и блоки питания с выходными параметрами цепи ограничивающие входной ток и напряжение на уровне искробезопасных значений.

2.2.3 Состав взрывозащищенного комплекса

Комплексы учета газа ЭМИС-ЭСКО 2230-B-Exd состоят из секции трубопровода с установленными на ней устройствами со взрывозащитой вида «d».

Маркировка взрывозащиты комплекса учета газа ЭМИС-ЭСКО 2230 Exd определяется маркировкой ИП, входящих в состав комплекса.

Комплексы учета газа ЭМИС-ЭСКО 2230 Exi состоят из секции трубопровода с установленными на ней устройствами с взрывозащитой вида «ia», «ib». К комплексу может подключаться корректор / преобразователи расчетно-измерительные, блоки питания без маркировки взрывозащиты, размещаемые вне взрывоопасных зон. Маркировка взрывозащиты комплекса учета газа ЭМИС-ЭСКО 2230 Exi определяется маркировкой ИП, входящих в состав комплекса.

2.3 Подготовка комплекса к использованию

2.3.1 Меры безопасности при подготовке комплекса

Перед установкой комплекса трубопровод должен быть высушен и очищен от механических предметов, пыли и грязи. Все гидравлические испытания трубопровода должны проводиться до установки ИП расхода, температуры и давления.

Максимальное давление при опрессовке не должно превышать перегрузочных давлений для датчика давления, подключенного к БК/контроллеру.

ВНИМАНИЕ!

С целью исключения случайного разрушения датчика давления или нарушения его метрологических характеристик перед опрессовкой необходимо перекрыть вентиль перед датчиком давления.

Перед началом монтажных работ комплекс должен храниться в сухом отапливаемом помещении. На фланцах счетчика должны быть установлены защитные крышки. Рекомендуется хранить счетчик в таком положении (вертикальном или горизонтальном), в котором он будет эксплуатироваться.

2.3.2 Подготовка к монтажу комплекса

Непосредственно перед установкой необходимо:

- внимательно ознакомиться с РЭ на комплекс и всех изделий, входящих в состав комплекса;
- проверить комплектность поставки, маркировку и соответствие параметрам, указанным в Паспорте и РЭ на комплекс и все изделия, входящие в его состав;
- внимательно осмотреть комплектующие на отсутствие забоин, вмятин, следов коррозии, и других повреждений;
- проверить целостность пломб на комплексе и на СИ, входящих в состав;
- убедиться, что рабочий расход, давление и температура в трубопроводе не выходят за пределы значений, которые указаны в Паспорте комплекса;
- проверить, совпадает ли направление потока газа в трубопроводе с направлением стрелки на верхнем шильде ИП расхода;
- тщательно очистить внутренние поверхности трубопровода от сварочного грата и любых механических загрязнений. Для очистки необходимо продуть трубопровод сжатым воздухом в направлении движения газа. При вертикальной установке счетчика следует обратить особое внимание на очистку колена трубопровода, т.к. загрязнения могут повредить проточную часть расходомера;
- организации, осуществляющей монтаж, допускается снимать пломбировочные наклейки ОТК с блока коррекции для подключения блока питания.

2.3.3 Правила выбора места установки комплекса При выборе места установки комплекса следует руководствоваться следующими правилами:

- прямые участки должны соответствовать требованиям ГОСТ 8.740 и РЭ на ИП расхода;
- от фильтра, запорного устройства или регулятора давления газа до ИП расхода должно быть выдержано расстояние указанное в ЭД на данный ИП;
- счетный механизм счетчика газа (дисплей ИП расхода) и индикатор БК/контроллера должны располагаться в месте, удобном для считывания данных и программирования оператором;
- в месте установки комплекса должны отсутствовать сильная вибрация, источники высокой температуры и сильные магнитные поля. Поэтому не рекомендуется устанавливать комплекс в непосредственной близости от трансформаторов, силовых агрегатов и других механизмов, которые создают вибрацию и электромагнитные наводки;
- комплекс необходимо устанавливать в легкодоступных местах, для удобства монтажа, а также последующего технического обслуживания, вокруг комплекса должно быть обеспечено свободное пространство;
- комплекс рекомендуется устанавливать в закрытом помещении, под навесом или в шкафу, который обеспечивает достаточную защиту счетчика от внешних атмосферных воздействий;
- комплекс не должен устанавливаться в месте напряжения трубопровода и не должен являться опорой трубопровода;
- комплекс не должен устанавливаться на трубопроводе, в котором возможны резкие изменения скорости потока среды или пульсирующие потоки, вызванные, например, резким открытием и закрытием электромагнитного клапана, т.к. это может привести к повреждению деталей в проточной части ИП расхода и выходу его из строя;
- рекомендуется использовать запорную арматуру, которая будет обеспечивать плавный запуск ИП расхода, входящего в комплекс (например, шаровые краны с механическим приводом);
- не рекомендуется устанавливать комплекс в нижней части трубопровода, где возможно скопление конденсата;
- при вертикальной установке учета на трубопроводе, в котором присутствует конденсат, направление потока газа должно быть сверху вниз.

2.3.4 Монтаж (общие требования) При монтаже комплекса на трубопровод необходимо выполнять все требования по монтажу, указанные в ЭД на все составляющие блоки комплекса, а так же требования ГОСТ 8.740.

В местах присоединения комплекса к трубопроводу рекомендуется предусматривать крепления трубопровода в соответствии с нормами СНиП, а также руководствоваться требованиями ПБ.

При установке в зависимости от требований предъявляемых к измерительному трубопроводу по ГОСТ 8.740 и РЭ на ИП расхода, может требоваться установка измерительных участков. Прямые участки могут поставляться по специальному заказу.

Запрещается проводить сварку и пайку вблизи ИП и БК комплекса. Все врезки должны быть осуществлены до непосредственной установки комплекса на трубопровод. Для удобства монтажа рекомендуется использовать монтажные вставки.

ВНИМАНИЕ!

Проведение сварочных работ на трубопроводе вблизи места установки без предварительного демонтажа ИП не допускается!

ВНИМАНИЕ!

Монтаж ИП на трубопроводе осуществлять строго в соответствии с ЭД на ИП.

2.3.5.1 Монтаж комплекса учета ЭМИС-ЭСКО 2230-В

1. Монтаж преобразователя расхода ЭВ200. Собрать узел из измерительных участков и преобразователя с помощью шпилек и гаек (см. **рисунок 2.1**).

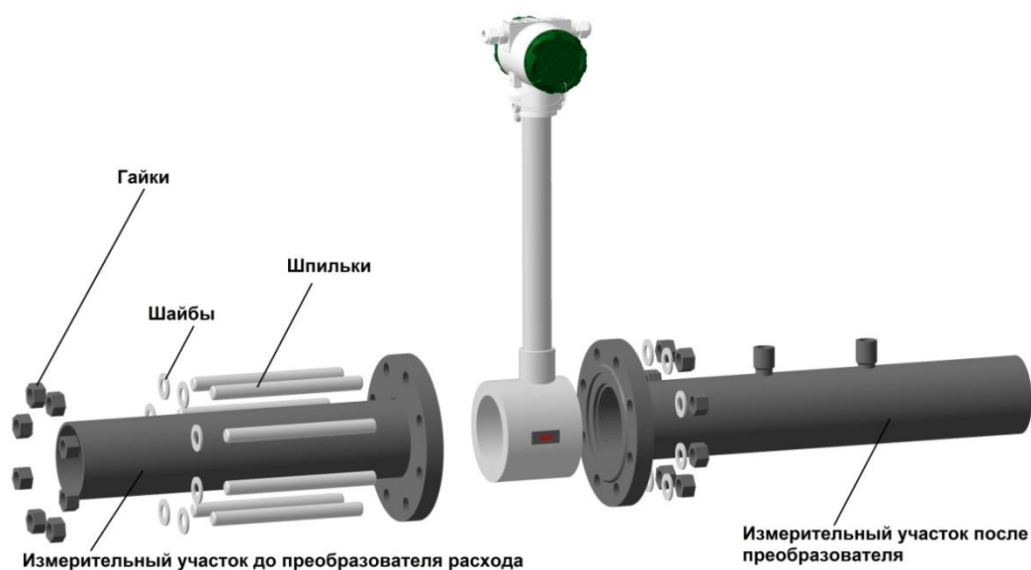


Рисунок 2.1 – Сборка ИП расхода

Затяжку крепежа рекомендуется производить поочередно по диаметрально противоположным парам болтов (см. **рисунок 2.2**).

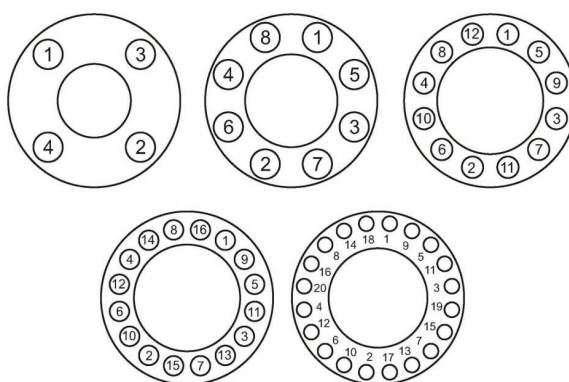
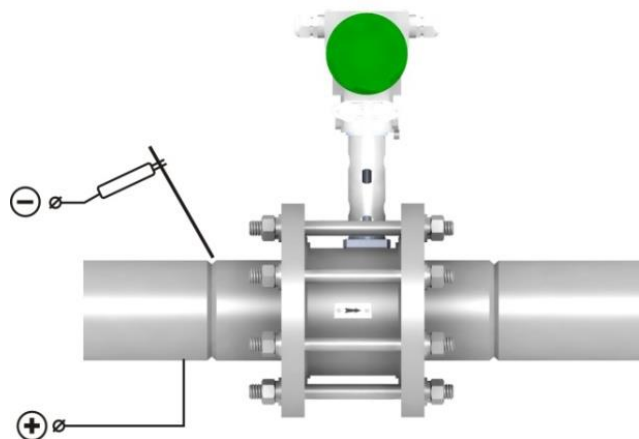


Рисунок 2.2 – Последовательность затяжки болтов фланцев

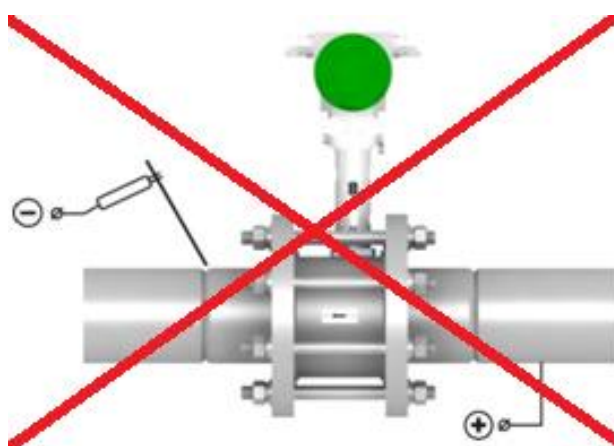
Приварите собранный узел к трубопроводу, как показано на **рисунке 2.3**.

ВНИМАНИЕ!

При монтаже с использованием электродуговой сварки источник тока присоединять таким образом, чтобы сварочный ток не протекал через преобразователь.



Правильно



Неправильно

Рисунок 2.3 – Приварка измерительных участков и ИП расхода к трубопроводу

При ограниченном пространстве и большом диаметре трубопровода не всегда возможно выполнить рекомендации по длинам прямых участков. В этом случае рекомендуется применить выпрямитель потока ЭМИС-ВЕКТА 1200, который позволяет уменьшить длину входного участка до $8 D_u$ (для вихревого ИП). Выпрямитель потока эффективно выпрямляет профиль потока с некоторой потерей давления. Размеры выпрямителя *см. РЭ на преобразователь расхода ЭМИС-ВИХРЬ 200*.

2. Монтаж преобразователя давления и температуры. Преобразователи давления и температуры необходимо монтировать на измерительном участке* ниже по потоку после преобразователя расхода в посадочные отверстия, как показано на *рисунке 2.4*.

Место установки преобразователей определены бобышками (или отверстием под отборное устройство) на измерительном участке, поставляемом в комплекте с комплексом учета.

* - участки измерительные поставляются по отдельному заказу.

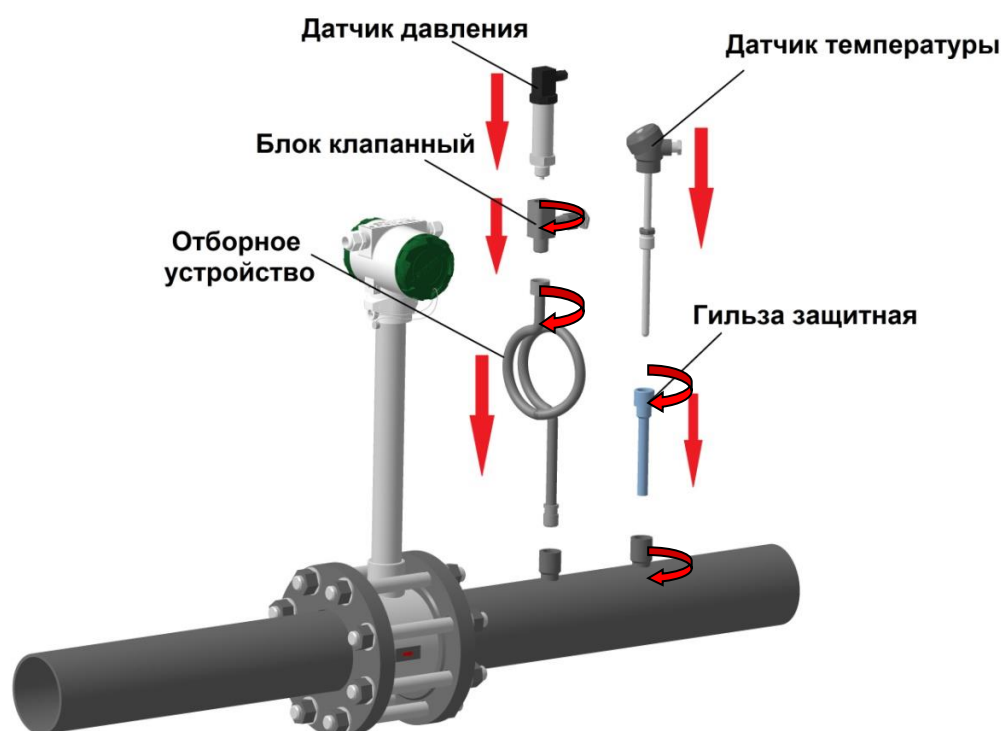


Рисунок 2.4 – Схема монтажа ИП давления и ИП температуры

Монтаж преобразователя давления в зависимости от температуры измеряемой среды осуществляется следующим способом:

- при температуре измеряемой среды до 120 °С - ИП давления вместе с клапанным блоком устанавливается напрямую в бобышку, свариваемую в трубопровод в посадочное отверстие.
- при температуре измеряемой среды более 120 °С – ИП давления устанавливается в клапанный блок, который идет в составе отборного устройства ЭМИС-ВЕКТА 1120. Отборное устройство сваривается в посадочное место на измерительном участке согласно **рисунку 2.4**. Конструктивно отборное устройство состоит из импульсной трубки, клапанного блока и фитингов. Форма изгиба трубки в виде кольца защищает чувствительный элемент от попадания в него горячего газа, позволяя измерять давление с температурой до 460 градусов.

Монтаж ИП температуры на трубопровод осуществляется при помощи защитной гильзы, которая устанавливается в бобышку, свариваемую в трубопровод в посадочное отверстие, согласно **рисунку 2.4**.

Все крепежные элементы должны быть затянуты, съемные детали должны прилегать к корпусу плотно, насколько позволяет это конструкция преобразователя давления.

Место установки ИП на измерительном участке должны обеспечивать удобные условия обслуживания и монтажа. Варианты и требования к монтажу ИП температуры и ИП давления, указаны в ГОСТ 8.740 и эксплуатационной документации на расходомер.

2.3.5.2 Монтаж комплекса учета ЭМИС-ЭСКО 2230-Р, ЭМИС-ЭСКО 2230-Ф

При установке счетчика на трубопроводе оси роторов счетчика должны быть в горизонтальном положении, максимальный допустимый наклон осей роторов счетчика $\pm 5^\circ$.

На рисунках 2.2–2.3. показано правильное расположение счетчика при установке счетчика на горизонтальном и вертикальном участках трубопровода, а также варианты недопустимого размещения. Счетчик был установлен так, чтобы верхний шильд не располагался снизу.

Для счетчиков большого размера (G400-100 и более) должны быть изготовлены и смонтированы специальные подпорки. Счетчики меньших размеров могут крепиться непосредственно на трубопроводе.

ВНИМАНИЕ!

Проведение сварочных работ на трубопроводе вблизи места установки без предварительного демонтажа счетчика не допускается!

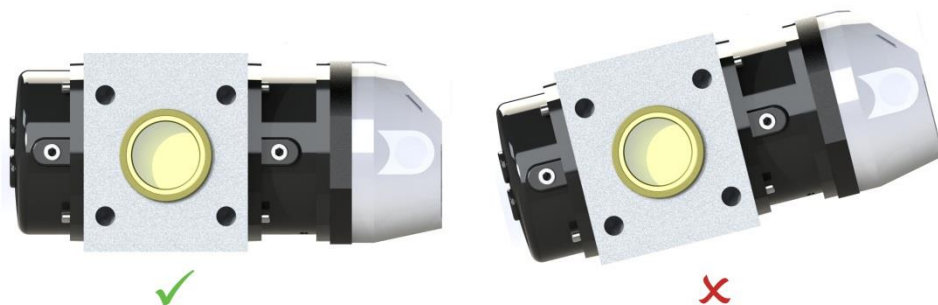


Рисунок 2.5 – Положение счетчика при монтаже на горизонтальном участке трубопровода



Рисунок 2.6 – Положение счетчика при монтаже на вертикальном участке трубопровода

Во всем диапазоне расходов счетчик не требует наличия прямых участков до и после места установки, а также установки дополнительных устройств, выравнивающих профиль потока (струевыпрямителей и пр.).

Счетчик может устанавливаться на горизонтальном или вертикальном участках трубопровода. При этом оптимальным является вертикальное расположение счетчика. При вертикальной установке счетчика направление газа рекомендовано «сверху-вниз», при таком расположении движущийся поток газа обеспечивает самоочистку вращающихся роторов. Если счетчик установлен на вертикальном участке трубопровода с направлением потока газа снизу вверх, то на выходе счетчика рекомендуется устанавливать дополнительный сетчатый фильтр. Типовая схема установки счетчика на вертикальном трубопроводе показана на рисунке 2.7. Допустимое отклонение оси счетчика от осей трубопровода не более 3 мм.

Рекомендуется избегать подсоединения счетчика с использованием переходников требующих применение тефлоновой ленты или других уплотнителей, так как существует вероятность попадания тефлона в измерительную камеру счетчика.

ВНИМАНИЕ!

Не допускается производить монтаж счетчика между непараллельными фланцами трубопровода, так как во время затяжки болтов это может привести к заклиниванию роторов.

Типовая схема установки счетчика на горизонтальном трубопроводе показана на **рисунке 2.8**. При горизонтальной установке для уменьшения загрязнения камеры и поддержания рабочей скорости вращения роторов, счетчик должен быть

установлен на уровне трубопровода.

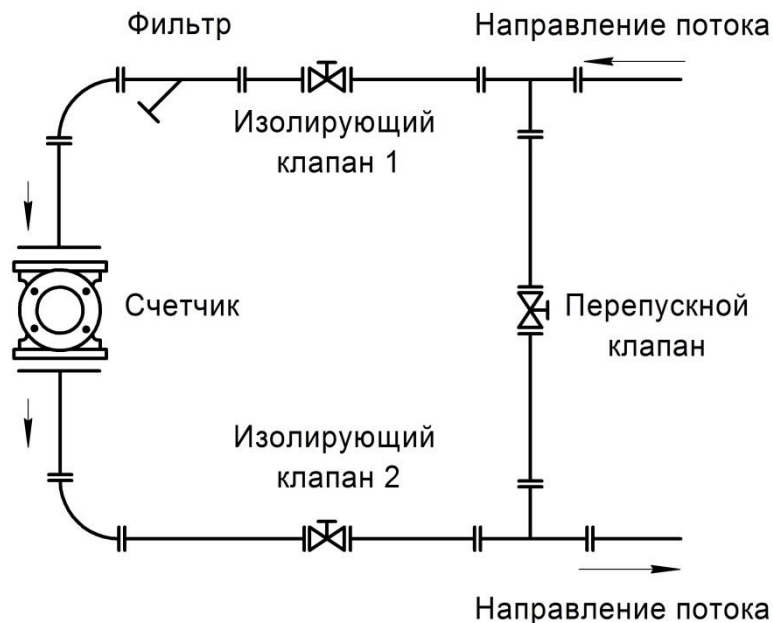


Рисунок 2.7 – Вертикальная установка счетчика

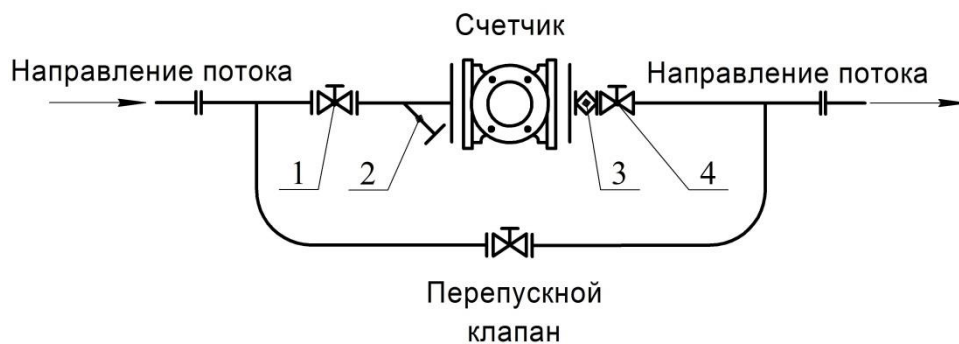


Рисунок 2.8 – Горизонтальная установка счетчика

1, 4 – изолирующие клапаны, 2 – фильтр, 3 – расширитель

Перепускной клапан позволяет избежать возникновения резкого изменения давления на счетчике в момент открытия запорного устройства.

Изолирующие клапаны 1 и 4 на рисунке 2.5 рекомендуется устанавливать не далее 1 метра от счетчика. Допустимое отклонение оси счетчика от осей трубопровода не более 3 мм.

Изолирующий клапан до счетчика предназначен для отключения счетчика в случае его выхода из строя, а также облегчает ввод счетчика в эксплуатацию на протяженных трубопроводах и сложных участках газопровода.

Для крепления счетчика необходимо использовать болты, входящие в комплект поставки счетчика. Запрещается использовать болты с поврежденной резьбой. Перед ввинчиванием болтов необходимо смазать резьбу солидолом или техническим вазелином. Затяжку крепежа рекомендуется производить поочередно по диаметрально противоположным парам болтов (см. **рисунок 2.9**).

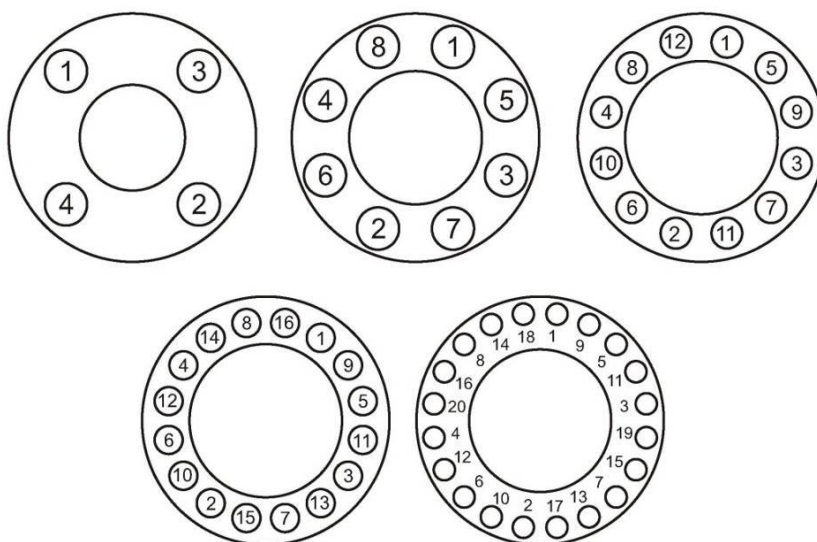


Рисунок 2.9 – Последовательность затяжки болтов фланцев

2.3.6 Пуск и останов комплекса

Правильный пуск и останов, а также правильная эксплуатация комплекса возможны только в случае, если до и после счетчика применяются исправные и специально предусмотренные для этого запорные устройства в соответствии с требованиями описанными в ЭД на ИП расхода, давления и температуры.

На всех стадиях пуска расход проходящего через ИП расхода не должен превышать значение максимального расхода Q_{max} , указанного на шильде счетчика или расходомера.

Перед пуском счетчика все вентили на трубопроводе должны быть закрыты. Направление потока газа должно совпадать с направлением стрелки на верхнем шильде устройства. Неправильная установка ИП расхода может привести к выводу его из строя.

В результате резкого открытия запорной арматуры в трубопроводе возникает ударная волна, которая может привести к выходу счетчика из строя. Поэтому стоит обратить особое внимание на плавное открытие и закрытие всей запорной арматуры.

Порядок действий при пуске/остановке комплекса подробно описан в соответствующих пунктах ЭД на ИП расхода, давления и температуры входящих в состав комплекса.

ВНИМАНИЕ!

Пропарку трубопровода, необходимо проводить с закрытыми клапанными блоками (вентильями) преобразователей давления, а также манометров.

2.3.8 Оценка результата пуска комплекса

В случае недостоверных показаний какого-либо параметра или при наличии регистрации внештатных ситуаций в работе комплекса необходимо:

- проверить работоспособность каждой из составных частей комплекса в соответствии с их ЭД;
- проверить отсутствие внешних повреждений каждой из составных частей комплекса, которые могут вызвать нарушение ее работоспособности;
- проверить правильность подключения составных частей комплекса;
- проверить целостность линий связи и качество контактных соединений;
- проверить без нарушения пломб настройки БК/контролера.

3. ТЕХНИЧЕСКОЕ ОБСЛУЖИВАНИЕ

3.1 Общие указания

Техническое обслуживание комплекса заключается в обслуживании каждого функционального блока в соответствии с требованиями их ЭД, а также в своевременном снятии измерительной информации.

В процессе эксплуатации комплекс рекомендуется осматривать квалифицированным персоналом не реже одного раза в месяц. При осмотре необходимо обращать внимание на целостность оболочек, пломб, крепежных элементов, предупредительных надписей и др.

При замене функционального блока комплекса, на другой, поверенный в установленном порядке, а также при изменении в процессе эксплуатации значений условно-постоянных параметров, влияющих на значения погрешностей комплекса, в Паспорте комплекса должна быть проведена соответствующая отметка.

3.2 Регламентное обслуживание

Регламентное обслуживание комплекса учета газа ЭМИС-ЭСКО 2230 проводится согласно соответствующих пунктов РЭ на функциональные блоки входящие в состав комплекса.

3.3 Поверка

Порядок первичной и периодической поверок приведен в методике поверки ЭЭ2230.000.000.01 МП, поставляемой (по дополнительному заказу) в комплекте с комплексом. Межповерочный интервал комплексов:

- ЭМИС–ЭСКО 2230–В–4 года;
- ЭМИС–ЭСКО 2230–Т–4 года;
- ЭМИС–ЭСКО 2230–Р–5 лет;
- ЭМИС–ЭСКО 2230–Ф–5 лет;

Первичной поверке подлежат комплексы учета до ввода в эксплуатацию и после ремонта. Поверка комплекса проводится поэлементно, порядок и периодичность поверки функциональных блоков, входящих в состав узла учета определены в ЭД на соответствующее СИ.

4. ТРАНСПОРТИРОВАНИЕ И ХРАНЕНИЕ

4.1 Транспортирование

При транспортировании комплекса учета рекомендуется соблюдать следующие требования:

- общие требования к транспортированию изделий должны соответствовать ГОСТ Р 52931;
- размещение комплексов и СИ, входящих в его состав в транспортной таре на транспортное средство должно исключать взаимные перемещения и удары;
- климатические условия транспортирования должны соответствовать группе 5 (ОЖ4) для крытых транспортных средств, кроме неотапливаемых и негерметичных отсеков самолета по ГОСТ 15150;
- транспортирование и хранение изделий, отправляемых в районы Крайнего Севера и труднодоступные районы, должны производиться по ГОСТ 15846;
- правила транспортирования функциональных блоков комплекса должны соответствовать требованиям, указанным в ЭД на них.

4.2 Хранение и упаковка

Упаковка комплекса учета и дополнительных комплектующих к нему производится в фанерный ящик с деревянным каркасом, если не требуется северное исполнение. В этом случае применяется тара в соответствии с ГОСТ 15846.

На упаковку во влагозащитном пакете крепится упаковочный лист, который содержит информацию о Покупателе, Поставщике, весе брутто, весе нетто, габаритах изделия.

В зависимости от вида (типа) Товара, требующего специального обращения (хрупкие, крупногабаритные, тяжеловесные, длинномерные и пр. грузы) наносится дополнительная маркировка («обращаться осторожно», «верх», «не бросать», «не кантовать» и пр.), а также другие обозначения.

Комплекс учета и дополнительная комплектация (комплект монтажных частей, ЗИП, и т.д.) может поставляться как в одной таре, так и в отдельных. При многоместной отправке на каждой таре присутствует указание о количестве мест и номере места.

Длительное хранение комплекса рекомендуется производить только в упаковке предприятия-изготовителя.

Упакованные изделия должны храниться в складских условиях, обеспечивающих их сохранность от механических воздействий, загрязнений и действия агрессивных сред.

Условия хранения комплекса должны соответствовать условиям хранения на каждое СИ, входящее в состав ЭМИС-ЭСКО 2230.

5. УТИЛИЗАЦИЯ

Комплекс не содержит вредных веществ и компонентов, представляющих опасность для здоровья людей и окружающей среды в процессе и после окончания срока службы и при утилизации.

Утилизация функциональных блоков осуществляется отдельно по группам материалов: пластмассовые элементы, металлические элементы корпуса и крепежные элементы.

6. СВЕДЕНИЯ О СОДЕРЖАНИИ ДРАГОЦЕННЫХ МЕТАЛЛОВ

Сведения о содержании драгоценных металлов содержатся в ЭД на соответствующие изделия.

Приложение А Ссылочные нормативные документы

Обозначение	Наименование	Пункт
Р 50.2.077-2014	ГСИ. Испытания средств измерений в целях утверждения типа. Проверка защиты программного обеспечения	1.2.3
ГОСТ Р 8.740-2023	Государственная система обеспечения единства измерений. Расход и объем газа. Методика (метод) измерений с применением турбинных, ротационных и вихревых расходомеров и счетчиков	1.2.4, 1.3.3, 1.4.2, 2.1
ГОСТ Р 8.733	Государственная система обеспечения единства измерений. Системы измерений количества и параметров свободного нефтяного газа.	1.4.2
ГОСТ 6651-2009	Государственная система обеспечения единства измерений. Термометры сопротивления из платины, меди и никеля. Общие технические требования и методы испытаний	1.4.2
ГОСТ 2939-63	Газы. Условия для определения объема	1.4.2
ГОСТ 30319.1-2015	Газ природный. Методы расчета физических свойств. Вычисление физических свойств на основе данных о плотности при стандартных условиях и содержании азота и диоксида углерода	1.4.2
ГОСТ 30319.2-2015	Газ природный. Методы расчета физических свойств. Вычисление физических свойств на основе данных о плотности при стандартных условиях и содержании азота и диоксида углерода	1.4.2
ГОСТ 30319.3-2015	Газ природный. Методы расчета физических свойств. Вычисление физических свойств на основе данных о плотности при стандартных условиях и содержании азота и диоксида углерода	1.4.2
ГОСТ 8.662-2009 (ISO 20765)	Газ природный. Термодинамические свойства газовой фазы. Методы расчетного определения для целей транспортирования и распределения газа на основе фундаментального уравнения состояния AGA8	1.4.2
ГОСТ 31369-2021 (ISO 6976:2016)	Газ природный. Вычисление теплоты сгорания, плотности, относительной плотности и числа Воббе на основе компонентного состава	1.4.2
ГОСТ 8.769-2011	Газ природный. Фактор сжимаемости газовой фазы. Метод расчетного определения на основе данных о физических свойствах газа	1.4.2
МИ 3557-2016	Термодинамические свойства природных газов. Методика расчета на основе уравнения состояния GERG-2008.	1.4.2
МИ 3558-2016	Рекомендация. ГСИ. Расчетное определение точки росы по воде и концентрации паров воды в углеводородных газовых смесях при температурах -20 °С до 40 °С и давлениях 0, 1 до 30,0 Мпа	1.4.2

ГСССД 8-79	Таблицы стандартных справочных данных Воздух жидкий и газообразный. плотность, энтальпия, энтропия и изобарная теплоемкость при температурах 70-1500 К и давлениях 0,1-100 МПа	1.4.2
ГСССД МР 136-2007	Методика ГСССД МР 136 - 07. Расчет плотности, показателя адиабаты и коэффициента динамической вязкости газовых водородосодержащих смесей в диапазоне температур -15...250 0 С при давлениях до 30 МПа	1.4.2
ГСССД МР 107-98	Методика определения плотности, объемного газосодержания, показателя изоэнтропии и вязкости газоконденсатных смесей в диапазоне температур 240...350 К при давлениях до 10 МПа	1.4.2
ГСССД МР 135-2007	Расчет плотности, фактора сжимаемости, показателя адиабаты и коэффициента динамической вязкости технически важных газов и смесей при температурах - 40 ... +60 °С и давлениях до 5 МПа	1.4.2
ГСССД МР 220-2014	Методика расчетного определения плотности, фактора сжимаемости, скорости звука, показателя адиабаты и коэффициента динамической вязкости влажного воздуха при температурах от 10 до 30 0С и давлениях от 90 до 1000 кПа и относительной влажности от 0 до 95 %.	1.4.2
ГСССД МР 224-2014	Методика расчетного определения термодинамических свойств и коэффициентов динамической вязкости и теплопроводности метана при температурах 91...700 К и давлениях до 100 МПа на основе таблиц ССД «ГСССД 284-2013».	1.4.2
ГСССД МР 242-2015	Методика расчетного определения термодинамических свойств и коэффициента динамической вязкости сухого воздуха при температурах 60...1000 К и давлениях до 100 МПа.	1.4.2
ГСССД МР 277-2019	Методика расчётного определения плотности гелиевого концентрата в диапазонах температур от -5° С до 45° С и абсолютных давлений от 0,1 МПа до 17 МПа	1.4.2
ГСССД МР 273-2018	Методика расчетного определения свойств воды (плотность, энтальпия, энтропия, изобарная и изохорная теплоемкость) в диапазоне температур 273.15 - 1000 К и давлений 0.1 - 15 МПа	1.4.2
ФР.1.29.2016.25113	Расход и объем попутного нефтяного газа. Методика измерений при закачке газа на нефтяном месторождении им. Р. Требса	1.4.2
ГСССД МР 112-2003	Определение плотности, фактора сжимаемости, показателя адиабаты и коэффициента динамической вязкости сухого воздуха в диапазоне температур 200...400К при давлениях до 20МПа.	1.4.2
ГСССД МР 232-2014	Методика расчетного определения плотности, фактора сжимаемости, показателя адиабаты и коэффициента динамической вязкости гелиевого концентрата при температурах от -20 до 40 0С и давлениях от 0,1 до 20 МПа	1.4.2

ГСССД МР 113-03	Определение плотности, фактора сжимаемости, показателя адиабаты и коэффициента динамической вязкости влажного нефтяного газа в диапазоне температур 263...500 К при давлениях до 15 МПа	1.4.2
ГСССД МР 118-05	Расчет плотности, фактора сжимаемости, показателя адиабаты и коэффициента динамической вязкости умеренно-сжатых газовых смесей.	1.4.2
ГСССД МР 134-07	Расчет плотности, фактора сжимаемости, показателя адиабаты и коэффициента динамической вязкости азота, ацетилена, кислорода, диоксида углерода, аммиака, аргона и водорода	1.4.2,
ТР ТС 012-2011	Технический регламент таможенного союза. О безопасности оборудования для работы во взрывоопасных средах	1.3.4, 1.4.7, 2.1, 2.2.1, 2.2.2
ГОСТ 30852.13-2002	Электрооборудование взрывозащищенное. Часть 14. Электроустановки во взрывоопасных зонах (кроме подземных выработок)	1.4.7
ПУЭ гл. 7.3	Правила устройства электроустановок	1.4.7, 2.1
ПТЭЭП гл. 3.4	Об утверждении Правил технической эксплуатации электроустановок потребителей	1.4.7
ПБ	Правила безопасности в газовом хозяйстве	2.1, 2.3.4
ГОСТ 12.3.002-2014	Система стандартов безопасности труда (ССБТ). Процессы производственные. Общие требования безопасности	2.1
ГОСТ 12.2.003-91	Система стандартов безопасности труда (ССБТ). Оборудование производственное. Общие требования безопасности	2.1
ГОСТ 12.2.007.0-75	Система стандартов безопасности труда (ССБТ). Изделия электротехнические. Общие требования безопасности	2.1
ГОСТ 22782.3-77	Электрооборудование взрывозащищенное со специальным видом взрывозащиты. Технические требования и методы испытаний	2.1
ГОСТ 31610.0-2012	Электрооборудование взрывозащищенное. Часть 0. Общие требования	2.1, 2.2.1
ГОСТ 30852.10-2002	Электрооборудование взрывозащищенное. Часть 11. Искробезопасная электрическая цепь i	2.1, 2.2.1, 2.2.1.1
ГОСТ 30852.1-2002	Электрооборудование взрывозащищенное. Часть 1. Взрывозащита вида "взрывонепроницаемая оболочка"	2.2.1, 2.2.1.1
ГОСТ Р 52931-2008	Приборы контроля и регулирования технологических процессов. Общие технические условия	4.1
ГОСТ 15150-69	Машины, приборы и другие технические изделия. Исполнения для различных климатических районов. Категории, условия эксплуатации, хранения и транспортирования в части воздействия климатических факторов внешней среды	4.1

ГОСТ 15846-2002	Продукция, отправляемая в районы Крайнего Севера и приравненные к ним местности. Упаковка, маркировка, транспортирование и хранение	4.1, 4.2
-----------------	---	----------

Приложение Б

ЭМИС-ЭСКО 2230 во взрывоопасных зонах, с типом маркировки взрывозащиты «взрывонепроницаемая оболочка»

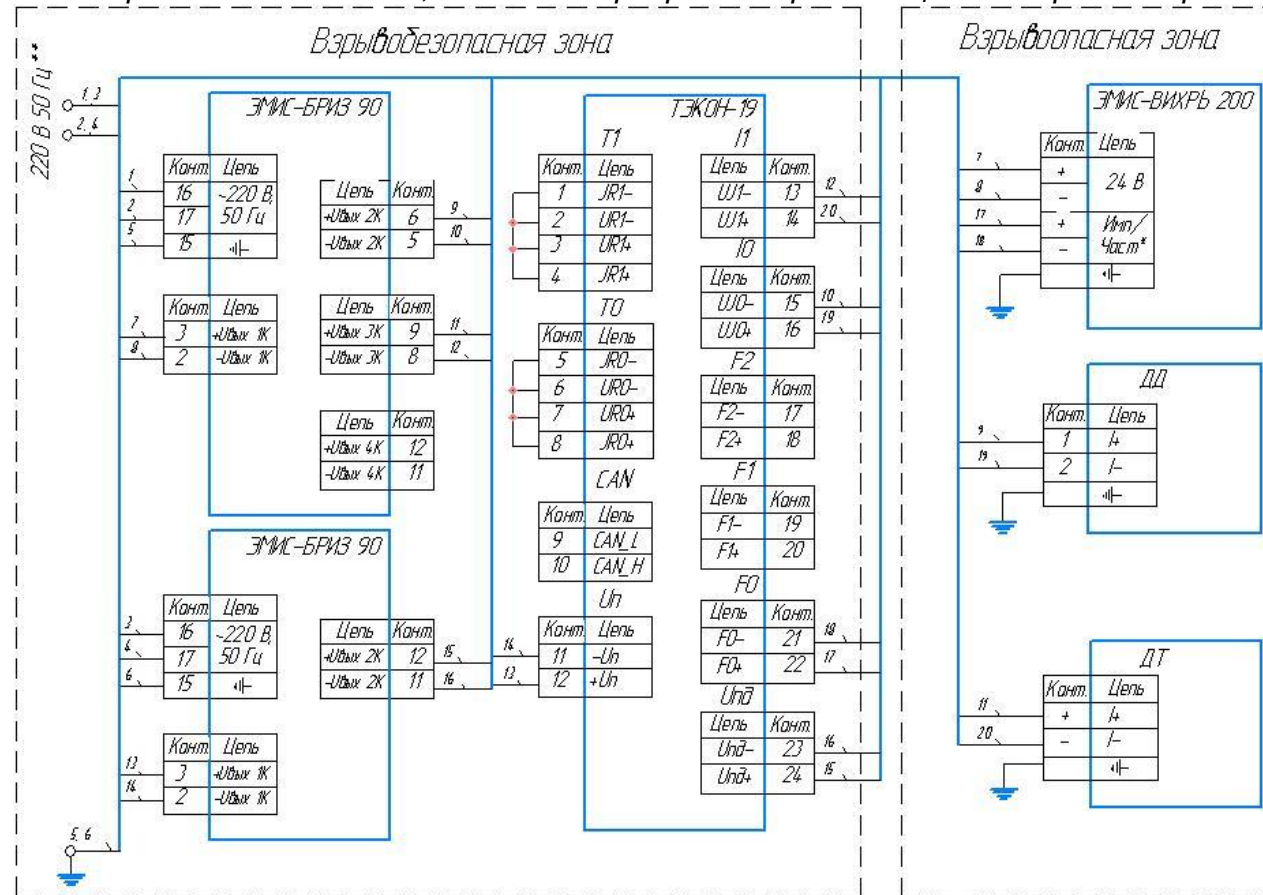


Рисунок Б.1 - Схема подключения Комплекса учета газа исполнения ЭМИС-ЭСКО 2230-В-Exd, где: ЭМИС-ВИХРЬ 200 - расходомер с видом взрывозащиты Вн; ДД - датчик давления с выходным сигналом 4...20 мА с видом взрывозащиты Exd; ДТ - датчик температуры (термопреобразователь сопротивления) с выходным сигналом 4...20 мА с видом взрывозащиты Exd; ТЭКОН-19 – Контроллер; ЭМИС-БРИЗ 90-4-24-100, ЭМИС-БРИЗ 90-2-24-250 - Блоки питания.

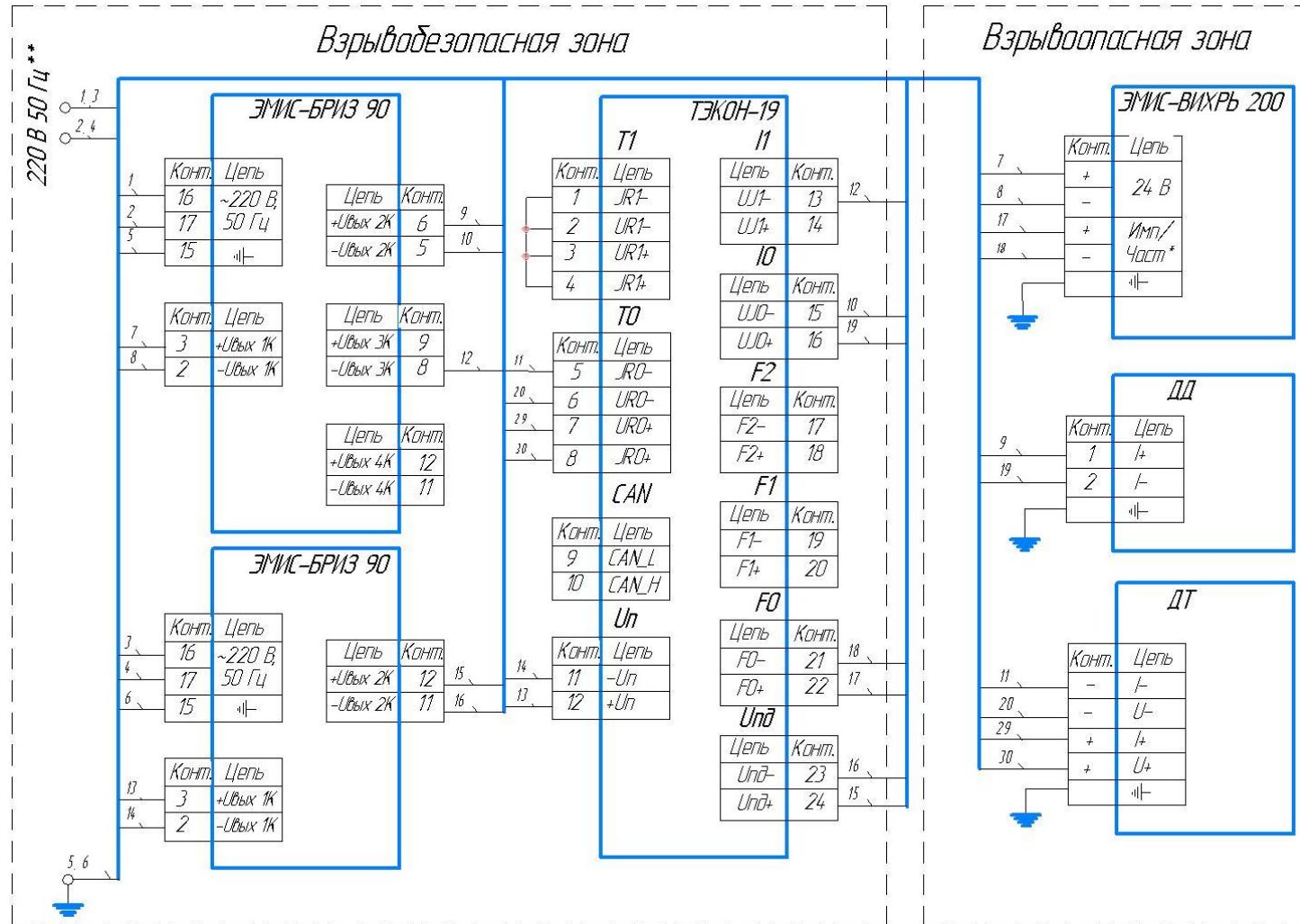


Рисунок Б.2 - Схема подключения Комплекса учета газа исполнения ЭМИС-ЭСКО 2230-В-Exd, где: ЭМИС-ВИХРЬ 200 - ИП расхода с видом взрывозащиты Вн; ДД - датчик давления с выходным сигналом 4...20 мА с видом взрывозащиты Exd; ДТ - датчик температуры (термопреобразователь сопротивления) с видом взрывозащиты Exd; ТЭКОН-19 – Контроллер; ЭМИС-БРИЗ 90-4-24-100, ЭМИС-БРИЗ 90-2-24-250 - Блоки питания.

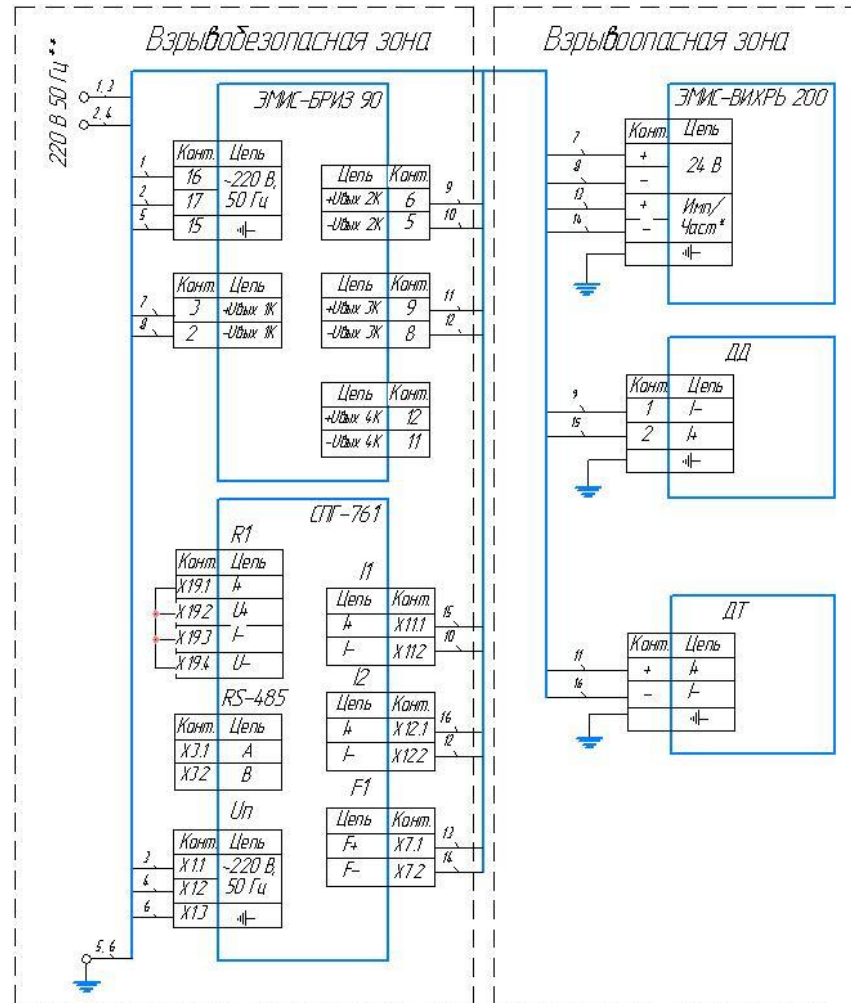


Рисунок Б.3- Схема подключения Комплекса учета газа исполнения ЭМИС-ЭСКО 2230-В-Exd, где: ЭМИС-ВИХРЬ 200 - расходомер с видом взрывозащиты Вн; ДД - датчик давления с выходным сигналом 4...20 мА с видом взрывозащиты Exd; ДТ - датчик температуры (термопреобразователь сопротивления) с выходным сигналом 4...20 мА с видом взрывозащиты Exd; СПГ 761 – Контроллер; ЭМИС-БРИЗ 90-4-24-10, - Блок питания.

Приложение В

Схемы подключения комплексов учета газа ЭМИС-ЭСКО 2230 во взрывоопасных зонах, с типом маркировки взрывозащиты «искробезопасная электрическая цепь»

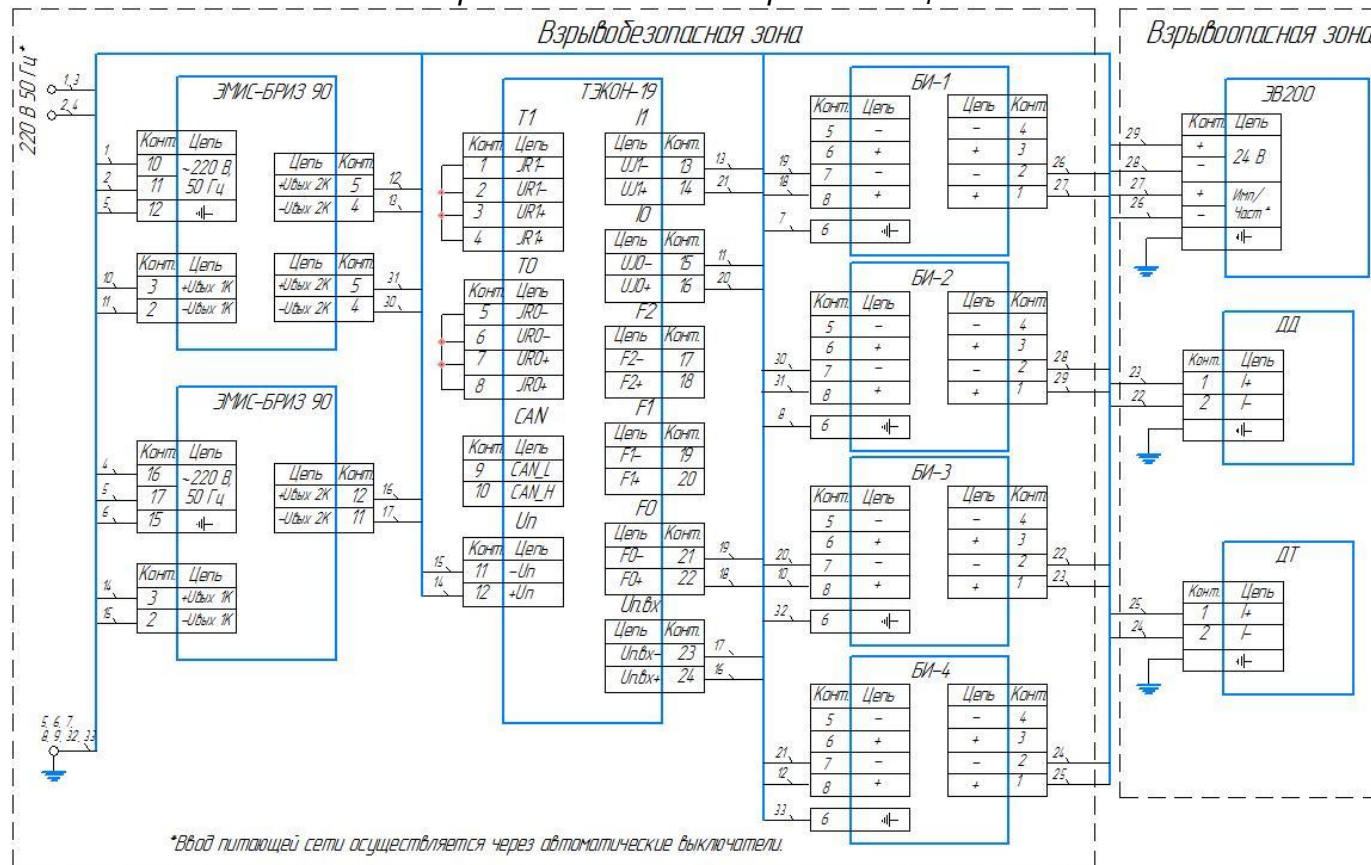


Рисунок В.1 – Схема подключения комплекса учета газа исполнения ЭМИС-ЭСКО 2230-В-Ехi, где:

ЭВ200 - расходомер с видом взрывозащиты Ехi; ДД - датчик давления с выходным сигналом 4...20 мА с видом взрывозащиты Ехi;

ДТ - датчик температуры (термопреобразователь сопротивления) с выходным сигналом 4...20 мА с видом взрывозащиты Ехi;

ТЭКОН-19 – Контроллер; ЭМИС-БРИЗ 90-4-24-100, ЭМИС-БРИЗ 90-2-24-250 - Блоки питания; БИ-1 – БИ-4 – Барьеры искрозащиты (подбираются в зависимости от параметров измерительных преобразователей расхода, давления, температуры).

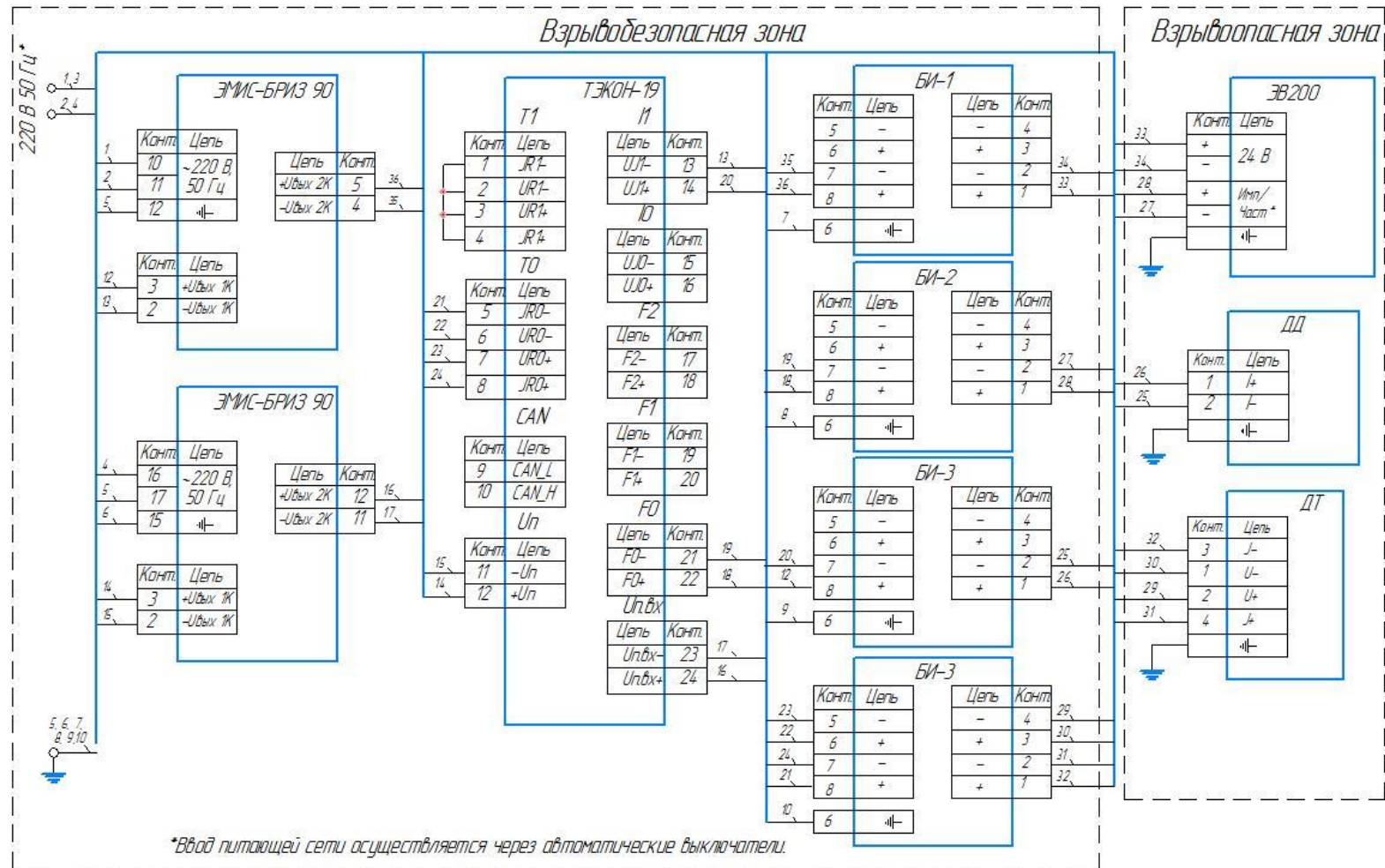


Рисунок В.2 – Схема подключения комплекса учета газа исполнения ЭМИС-ЭСКО 2230-B-Exi, где:
 ЭВ200 - расходомер с видом взрывозащиты Exi; ДД - датчик давления с выходным сигналом 4...20 мА с видом взрывозащиты Exi;
 ДТ - датчик температуры (термопреобразователь сопротивления) с 4-х проводной схемой включения и видом взрывозащиты Exi;
 ТЭКОН-19 – Контроллер; ЭМИС-БРИЗ 90-4-24-100, ЭМИС-БРИЗ 90-2-24-250 - Блоки питания; БИ-1 – БИ-4 – Барьеры искрозащиты (подбираются в зависимости от параметров измерительных преобразователей расхода, давления, температуры).

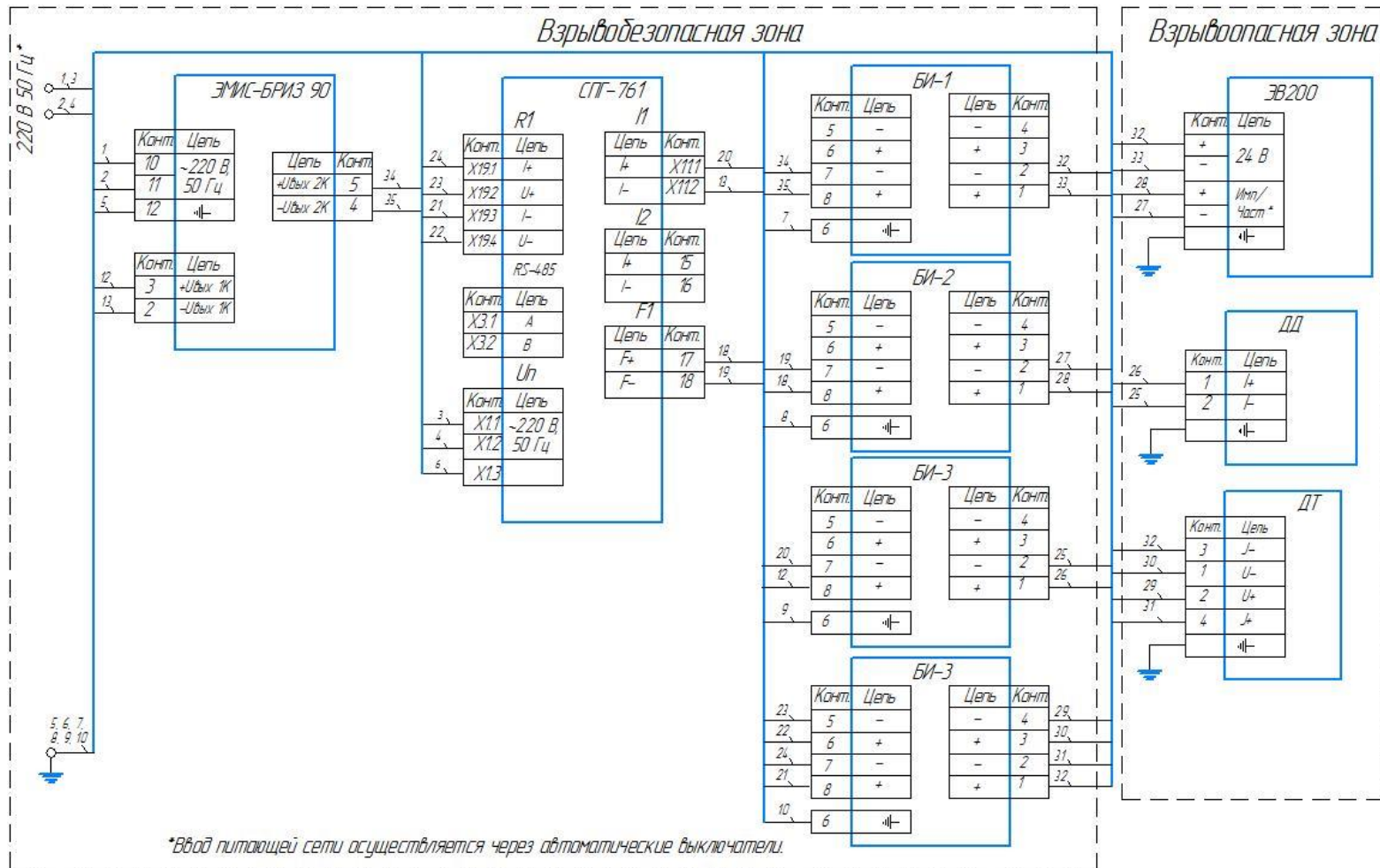


Рисунок В.3 – Схема подключения комплекса учета газа исполнения ЭМИС-ЭСКО 2230-В-Ехi, где:
 ЭВ200 - расходомер с видом взрывозащиты Ехi; ДД - датчик давления с выходным сигналом 4...20 мА с видом взрывозащиты Ехi;
 ДТ - датчик температуры (термопреобразователь сопротивления) с 4-х проводной схемой включения и видом взрывозащиты Ехi;
 СПГ761 – Контроллер; ЭМИС-БРИЗ 90-2-24-250 - Блок питания; БИ-1 – БИ-4 – Барьеры искрозащиты (подбираются в зависимости от параметров измерительных преобразователей расхода, давления, температуры).

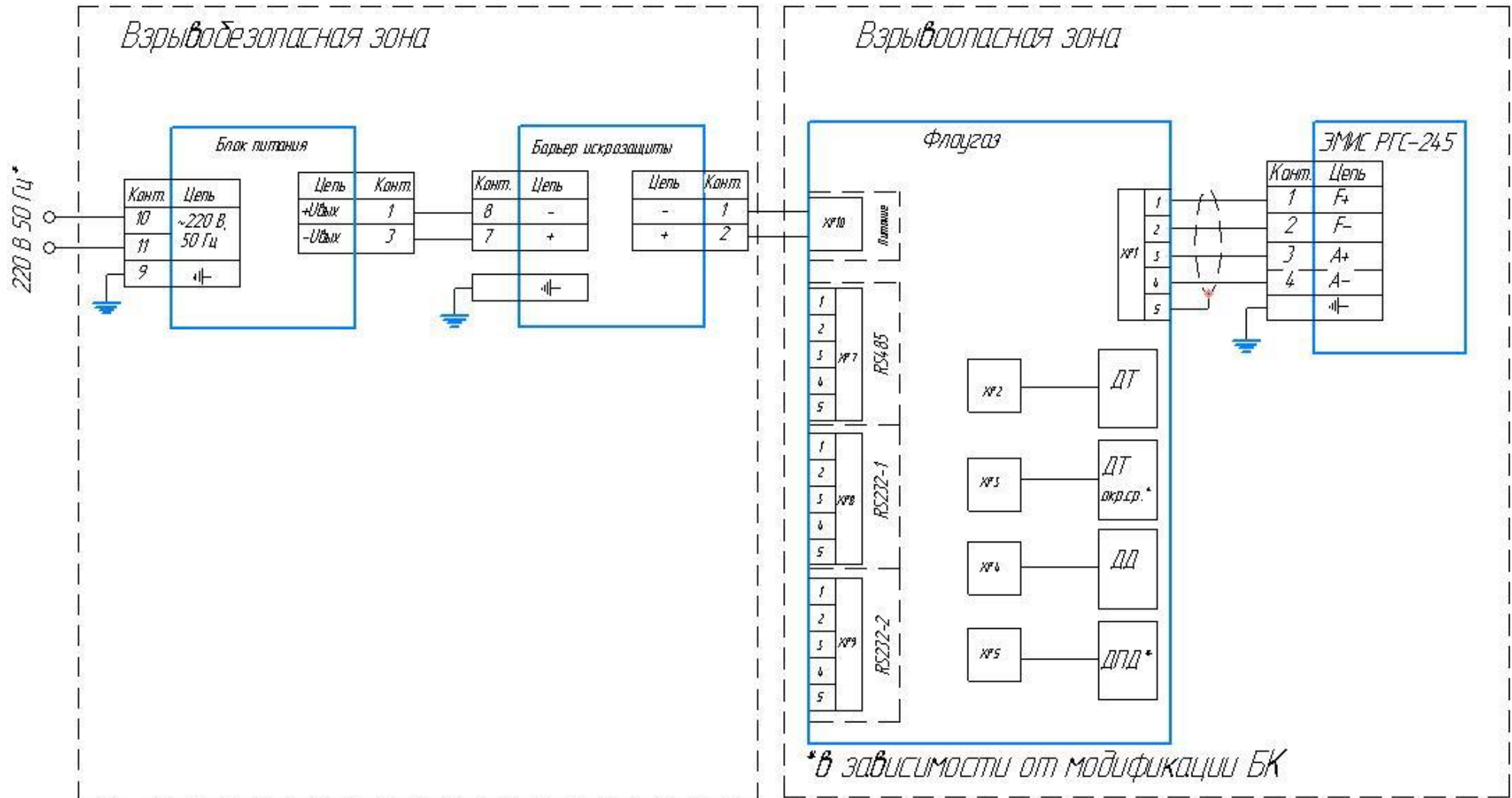
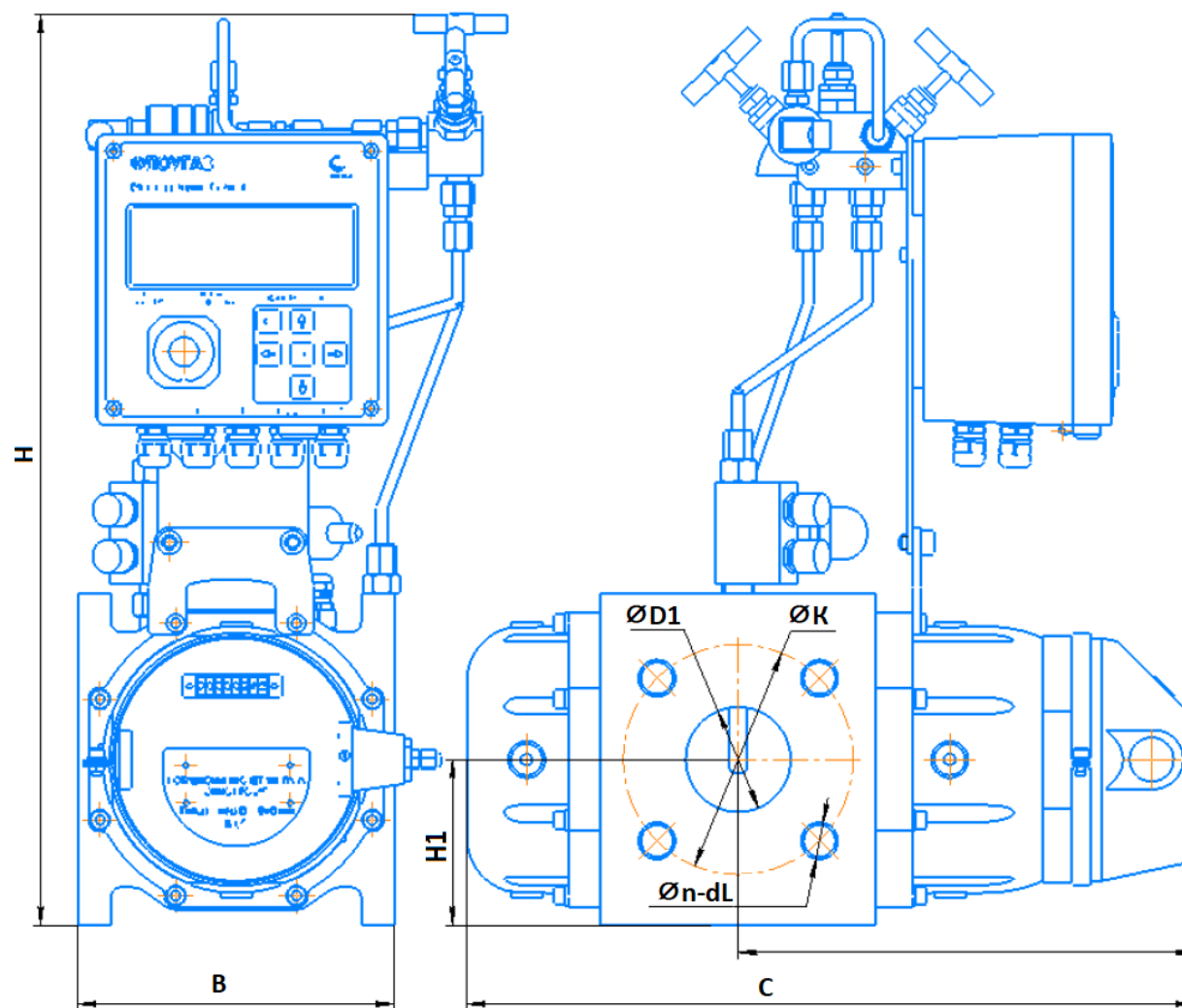


Рисунок В.4 – Схема подключения комплекса учета газа исполнения ЭМИС-ЭСКО 2230-Р-БК, ЭМИС-ЭСКО 2230-Ф, где: ЭМИС-РГС245 – счетчик газа с видом взрывозащиты Exi; Флуогаз – Контроллер (в комплекте ДД - датчик давления; ДТ - датчик температуры; ДТ окр.ср. - ДТ окружающей среды (по запросу), ДПД – датчик перепада давления (по запросу); БП - Блок питания; Барьеры искрозащиты (подбираются в зависимости от параметров).

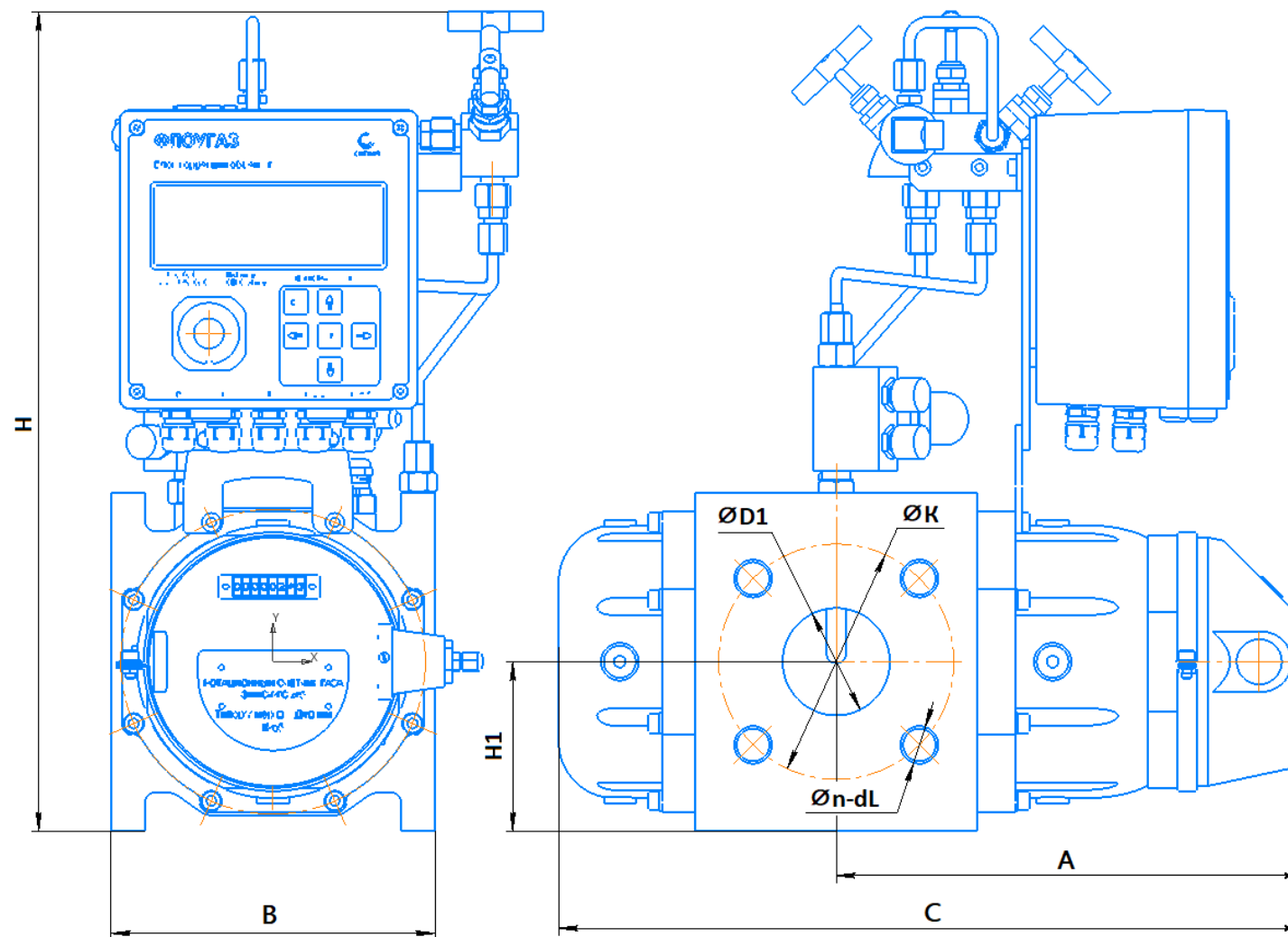
Приложение Г

Масса и габаритно-присоединительные размеры ЭМИС-ЭСКО 2230-Ф
(стандартный кронштейн КМЧ, установка комплекса учета на горизонтальный трубопровод)



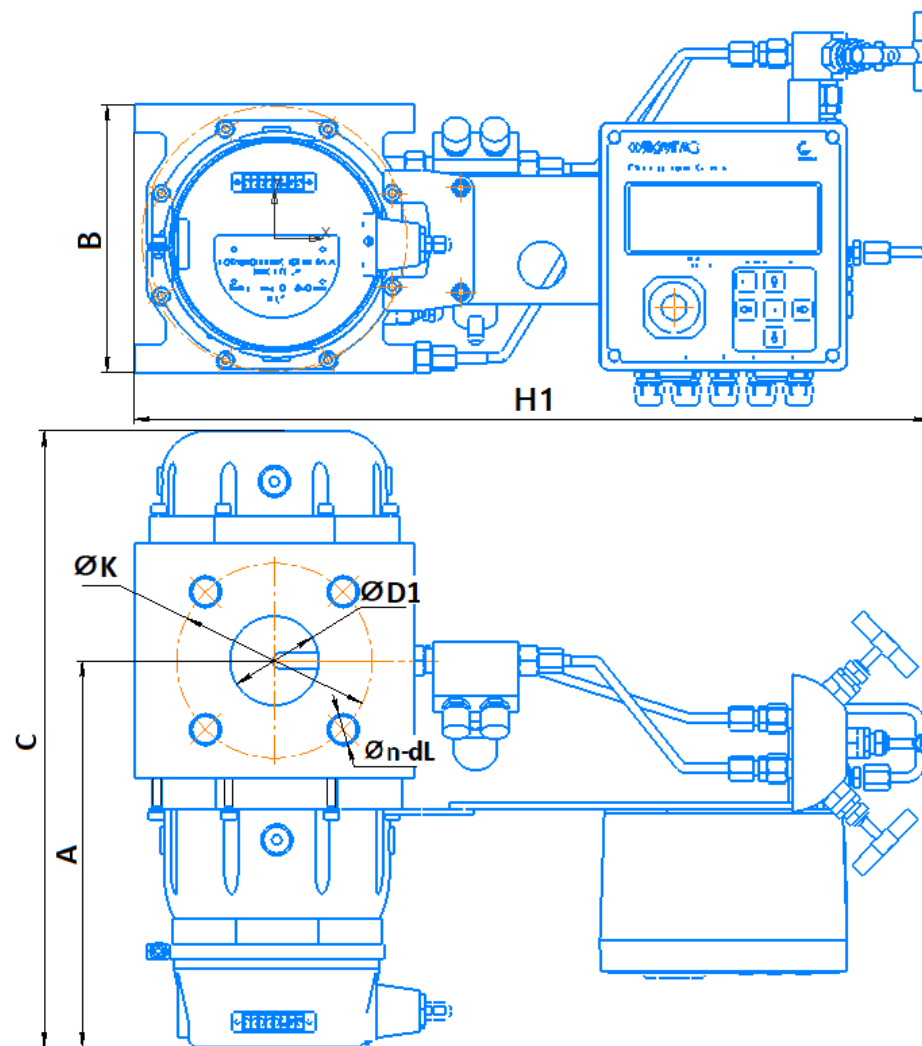
Типоразмер счетчика	Ду	Н, мм	Н1, мм	В, мм	С, мм	А, мм	Фланец			Масса не более, кг
							D1, мм	К, мм	n-dL, штхмм	
1	2	3	4	5	6	7	8	9	10	11
G10	25	460	61	130	295	195	27	85	4xØ14	10,3
G16	50	485	75	172	320	195	57	125	4xØ18	12,0
G25	50	485	75	172	360	220	57	125	4xØ18	13,5
G40	50	515	90	172	365	230	57	125	4xØ18	15,5
G65	50	515	90	172	395	245	57	125	4xØ18	17,0
G100	80	515	90	172	470	285	84	160	8xØ18	20,5
G160-80	80	560	120	241	490	285	84	160	8xØ18	33,0
G160-100	100	560	120	241	490	285	103	180	8xØ18	33,5
G250	100	555	120	241	600	340	103	180	8xØ18	44,0
G400-100	100	555	120	241	720	400	103	180	8xØ18	54,0
G400-150	150	795	230	450	680	380	157	240	8xØ22	107,5
G650	150	795	230	450	825	452	152	240	8xØ22	130,5
G1000	200	795	230	600	930	505	206	295	12xØ22	150,5

Масса и габаритно-присоединительные размеры ЭМИС-ЭСКО 2230-Ф
(короткий кронштейн К.КМЧ, установка комплекса учета на горизонтальный трубопровод)



Типоразмер счетчика	Ду	Н, мм	Н1, мм	В, мм	С, мм	А, мм	Фланец			Масса не более, кг
							D1, мм	К, мм	n-dL, штхмм	
1	2	3	4	5	6	7	8	9	10	11
G10	25	385	61	130	295	195	27	85	4xØ14	10,3
G16	50	410	75	172	320	195	57	125	4xØ18	12,0
G25	50	410	75	172	360	220	57	125	4xØ18	13,5
G40	50	440	90	172	365	230	57	125	4xØ18	15,5
G65	50	440	90	172	395	245	57	125	4xØ18	17,0
G100	80	440	90	172	470	285	84	160	8xØ18	20,5
G160-80	80	485	120	241	490	285	84	160	8xØ18	33,0
G160-100	100	485	120	241	490	285	103	180	8xØ18	33,5
G250	100	480	120	241	600	340	103	180	8xØ18	44,0
G400-100	100	480	120	241	720	400	103	180	8xØ18	54,0
G400-150	150	720	230	450	680	380	157	240	8xØ22	107,5
G650	150	720	230	450	825	452	152	240	8xØ22	130,5
G1000	200	720	230	600	930	505	206	295	12xØ22	150,5

*Масса и габаритно-присоединительные размеры ЭМИС-ЭСКО 2230-Ф
(угловой кронштейн У.КМЧ, установка комплекса учета на вертикальный трубопровод)*



Типоразмер счетка	Ду	Н, мм	Н1, мм	В, мм	С, мм	А, мм	Фланец			Масса не более, кг
							Д1, мм	К, мм	n-dL, штхмм	
1	2	3	4	5	6	7	8	9	10	11
G10	25	460	61	130	295	195	27	85	4xØ14	10,3
G16	50	485	75	172	320	195	57	125	4xØ18	12,0
G25	50	485	75	172	360	220	57	125	4xØ18	13,5
G40	50	515	90	172	365	230	57	125	4xØ18	15,5
G65	50	515	90	172	395	245	57	125	4xØ18	17,0
G100	80	515	90	172	470	285	84	160	8xØ18	20,5
G160-80	80	560	120	241	490	285	84	160	8xØ18	33,0
G160-100	100	560	120	241	490	285	103	180	8xØ18	33,5
G250	100	555	120	241	600	340	103	180	8xØ18	44,0
G400-100	100	555	120	241	720	400	103	180	8xØ18	54,0
G400-150	150	795	230	450	680	380	157	240	8xØ22	107,5
G650	150	795	230	450	825	452	152	240	8xØ22	130,5
G1000	200	795	230	600	930	505	206	295	12xØ22	150,5

АО «ЭМИС»

Россия, 454112, Челябинская обл., г.о.
Челябинск, вн. р-н Курчатовский,г.
Челябинск, пр-кт Комсомольский, д.29,
стр. 7

Служба продаж

Тел. (351) 729-99-12
(многоканальный)
(351) 729-99-16
sales@emis-kip.ru

**Служба технической поддержки и
сервиса**

Тел. (351) 729-99-12
доб.(741), (744), (756), (763)
support@emis-kip.ru