

**ПАСПОРТ
V 1.0.1
Бобышка ЭМИС-ВЕКТА 1130/1330**

ТЕХНИЧЕСКОЕ ОПИСАНИЕ

Бобышка - деталь трубопровода, предназначенная для установки термометров, манометров, приборов измерения уровня, качества веществ, запорной арматуры, подключения импульсных трубопроводных линий при рабочем давлении до 40 МПа. Бобышки имеют следующие исполнения.

1130 – для монтажа вентильных блоков и вентильных систем, отборных устройств и датчиков давления различных типов к измерительным линиям;

Модификация ЭМИС-ВЕКТА 1130: _____;

Материал защитной арматуры: _____;

№ сертификата на металл: _____;

1330 – для монтажа защитных гильз и датчиков температуры различных типов и различных резьбовых соединений, для диаметров трубопровода от 50 мм;

Модификация ЭМИС-ВЕКТА 1330: _____;

Материал защитной арматуры: _____;

№ сертификата на металл: _____;

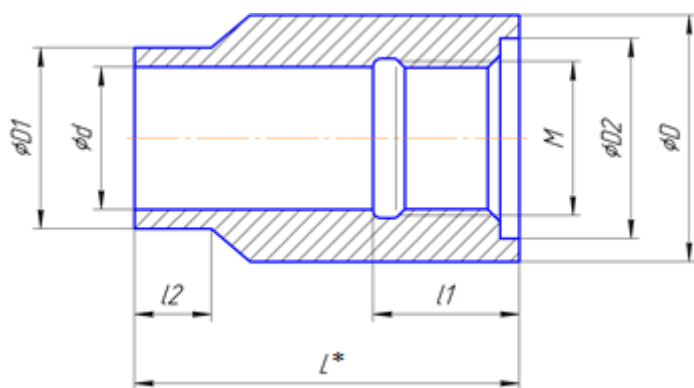
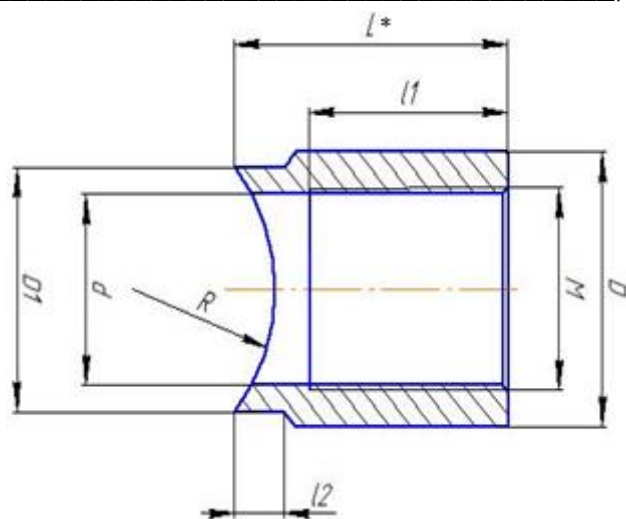


Рисунок 1 – Исполнение 1130, 1330



**Рисунок 2 – Исполнение 1130-БР
(для Ду свыше 50 мм)**

Обозначение		Размеры							
Исполнение	Место под приварку	M	D	D1	D2	d	l1	l2	R
1130	-	M20x1,5	32	16	26	8	19	10	
		K1/2"							
1330	-	M20x1,5	32	23,5	26	18,5	19	10	-
		M33x2	45	40	-	31	40	5	
		K1/2"	32	23,5	26	18,5	19	10	
	БР	M33x2	45	40	-	31	40	10	29

Примечание: * Длина бобышки L - согласно карте заказа.

Пример обозначения при заказе бобышек 1130/1330:

0	1	2	3	4	5	
Бобышка ЭМИС-ВЕКТА	1130	-	-	M20x1,5	12X18H10T	100
1	Исполнение бобышек					
1130	Бобышки для монтажа датчиков давления и комплектующих					
1330	Бобышки для монтажа датчиков температуры и комплектующих					
2	Место под приварку к трубопроводу					
-	Бобышка прямая (стандартное исполнение)					
БР	Бобышка с радиусом					
3	Тип присоединения (для датчика)					
M20x1,5	M33x2		K 1/2"		X	
4	Материал					
12X18H10T	Сталь 12X18H10T					
Сталь 20	Сталь 20 (стандартное исполнение)					
09Г2С	Сталь 09Г2С					
13ХФА	Сталь 13ХФА					
X	Спец. заказ					
5	Длина бобышки L, мм					
	50		100		X	

ПРИЕМКА И УПАКОВКА

Гильзы защитные ЭМИС – ВЕКТА 1300, бобышки ЭМИС-ВЕКТА 1130, 1330 соответствуют техническим условиям ТУ 4211-071-14145564-2015 и ТУ 4212-072-14145564-2015 соответственно и признаны годными к эксплуатации.

Контролер ОТК

Дата

ФИО

Подпись

М.П.

Упаковку произвел

Дата

ФИО

Подпись

Предприятие-изготовитель

ЗАО «ЭМИС»
Россия, 454091, г. Челябинск, пр. Ленина, 3,
Офис 308
Тел./факс (351) 729-99-12
www.emis-kip.ru