

ЭВ-200.000.
000.002.03РЭ
31.03.2026
V2.0.3



ЭЛЕКТРОННЫЙ БЛОК РАСХОДОМЕРА-СЧЕТЧИКА ВИХРЕВОГО «ЭМИС-ВИХРЬ 200 (ЭВ-200)» (РАСШИРЕННАЯ С ДВУХПРОВОДНОЙ СХЕМОЙ ПОДКЛЮЧЕНИЯ «Т»)

РУКОВОДСТВО ПО ЭКСПЛУАТАЦИИ

*Возможность
имитационной
поверки*

*ЖК дисплей с
магнитными
кнопками*

*Встроенная
самодиагностика*

*Подключение по
USB*

Интерфейс HART

*Питание от
токовой петли*

*Поддержка
NAMUR NE107
NAMUR NE43
NAMUR NA01*



EAC

www.emis-kip.ru

АО «ЭМИС»
Россия,
Челябинск

ЭМИС

Электронный блок расходомеров-счетчиков вихревых «ЭМИС-ВИХРЬ 200 (ЭВ-200)» (в дальнейшем «электронный блок») входит в состав расходомера-счетчика вихревого «ЭМИС-ВИХРЬ 200 (ЭВ-200)» (в дальнейшем «расходомер-счетчик», «расходомер»).

Данное руководство предназначено для изучения устройства, работы, правил эксплуатации, технического обслуживания электронных блоков.

Перечень документов, на которые даны ссылки в настоящем руководстве, приведён в **приложении А**.

Раздел информационная безопасность описан в пункте 9.2 «Система уровней доступа».

Любое использование материала настоящего издания, полное или частичное, без письменного разрешения правообладателя запрещается.

Изготовитель оставляет за собой право вносить изменения в конструкцию расходомера-счетчика, не ухудшающие его потребительских качеств, без предварительного уведомления.

СОДЕРЖАНИЕ

1 НАЗНАЧЕНИЕ И ОБЛАСТЬ ПРИМЕНЕНИЯ	4
2 УКАЗАНИЯ ПО ТЕХНИКЕ БЕЗОПАСНОСТИ	4
3 ОПИСАНИЕ ИЗДЕЛИЯ	5
4 ХРАНЕНИЕ И ТРАНСПОРТИРОВАНИЕ	7
5 ОБЕСПЕЧЕНИЕ ВЗРЫВОЗАЩИТЫ	7
5.1 СРЕДСТВА ОБЕСПЕЧЕНИЯ ВЗРЫВОЗАЩИТЫ ВИДА «ИСКРОБЕЗОПАСНАЯ ЭЛЕКТРИЧЕСКАЯ ЦЕПЬ».....	7
5.2 СРЕДСТВА ОБЕСПЕЧЕНИЯ ВЗРЫВОЗАЩИТЫ ВИДА «КОМБИНИРОВАННЫЙ»	8
5.3 МОНТАЖ С ОБЕСПЕЧЕНИЕМ ВЗРЫВОЗАЩИТЫ	9
6 МОНТАЖ	9
6.1 ТРЕБОВАНИЯ К МОНТАЖУ	9
6.2 ПОВОРОТ ЭЛЕКТРОННОГО БЛОКА.....	9
6.3 РАЗЪЕМНОЕ ДИСТАНЦИОННОЕ ИСПОЛНЕНИЕ ЭЛЕКТРОННОГО БЛОКА	10
7. ПАРАМЕТРЫ ЭЛЕКТРИЧЕСКОГО ПИТАНИЯ, ВХОДНЫЕ И ВЫХОДНЫЕ СИГНАЛЫ ЭЛЕКТРОННОГО БЛОКА	10
7.1 ТРЕБОВАНИЯ ПО ЭЛЕКТРОПИТАНИЮ	10
7.2 ВХОДНЫЕ И ВЫХОДНЫЕ СИГНАЛЫ ЭЛЕКТРОННОГО БЛОКА	11
7.3 ЧАСТОТНО-ИМПУЛЬСНЫЙ ВЫХОДНОЙ СИГНАЛ (СТАНДАРТНЫЙ, NAMUR NA01).....	11
7.4 АНАЛОГОВЫЙ (ТОКОВЫЙ) ВЫХОДНОЙ СИГНАЛ С ЦИФРОВЫМ ПРОТОКОЛОМ HART (СТАНДАРТНЫЙ, NAMUR NE43).....	18
7.5 ИНТЕРФЕЙС USB	20
7.6 ИМИТАЦИОННЫЙ ВХОД.....	20
8. ЭЛЕКТРИЧЕСКОЕ ПОДКЛЮЧЕНИЕ (ЭЛЕКТРОМОНТАЖ)	21
8.1 НЕОБХОДИМЫЙ ИНСТРУМЕНТ	21
8.2 ТРЕБОВАНИЯ К СОЕДИНИТЕЛЬНОМУ КАБЕЛЮ	21
8.3 ПОДКЛЮЧЕНИЕ ЭЛЕКТРОННОГО БЛОКА.....	21
9. ЭКСПЛУАТАЦИЯ	24
9.1 ВВОД В ЭКСПЛУАТАЦИЮ	24
9.2 СИСТЕМА УРОВНЕЙ ДОСТУПА	24
9.3 УПРАВЛЕНИЕ С ПЛАТЫ ИНДИКАЦИИ	25
9.4 ВЫЧИСЛЕНИЕ МАССОВОГО РАСХОДА.....	29
9.5 ВЫЧИСЛЕНИЕ ОБЪЕМНОГО РАСХОДА В СТАНДАРТНЫХ УСЛОВИЯХ.....	29
9.6 НАСТРОЙКА ПАРАМЕТРОВ ТЕХНОЛОГИЧЕСКОГО ПРОЦЕССА	29
9.7 ФИЛЬТРАЦИЯ ВХОДНОГО СИГНАЛА	30
9.8 ВОЗМОЖНЫЕ НЕИСПРАВНОСТИ И СПОСОБЫ ИХ УСТРАНЕНИЯ	36
9.9 ДИАГНОСТИКА (NAMUR NE107)	38
9.10 СБРОС (ОБНУЛЕНИЕ) СЧЕТЧИКОВ	40
ПРИЛОЖЕНИЕ А. ПЕРЕЧЕНЬ ССЫЛОЧНЫХ ДОКУМЕНТОВ	41
ПРИЛОЖЕНИЕ Б. ЧЕРТЕЖ СРЕДСТВ ОБЕСПЕЧЕНИЯ ВЗРЫВОЗАЩИТЫ РАСХОДОМЕРОВ	43
ПРИЛОЖЕНИЕ В. СХЕМЫ ПОДКЛЮЧЕНИЯ ЭЛЕКТРОННОГО БЛОКА	47
ПРИЛОЖЕНИЕ Г. КАРТА МЕНЮ ИНДИКАТОРА	50
ПРИЛОЖЕНИЕ Д. ОПИСАНИЕ ПРОТОКОЛА MODBUS	60
ПРИЛОЖЕНИЕ Е. ОПИСАНИЕ ПРОТОКОЛА «HART»	76

1 НАЗНАЧЕНИЕ И ОБЛАСТЬ ПРИМЕНЕНИЯ

Настоящее руководство содержит информацию о монтаже, подключении и настройке электронного блока.

Данное руководство предназначено для специалистов, ответственных за электрическое подключение, ввод в эксплуатацию, настройку и эксплуатацию расходомеров.

Расходомер предназначен для измерения объема и объемного расхода жидкостей и газов при рабочем давлении и рабочей температуре в различных отраслях промышленности и в системах коммерческого учета, в составе счетчиков газа и пара. Также расходомер позволяет вычислять массовый расход и объемный расход, приведенный к стандартным условиям, для жидкостей и газов по заданным значениям плотности в рабочих и стандартных условиях. Настройку выходного сигнала, на указанные выше параметры, заказчик выполняет самостоятельно. При выпуске прибора заводом-изготовителем выходные сигналы расходомера настраиваются на расход в рабочих условиях.

Подробная информация о принципе действия, технических и метрологических характеристиках представлена в руководстве по эксплуатации расходомера-счетчика вихревого «ЭМИС-ВИХРЬ 200 (ЭВ-200)». Перечень руководств по эксплуатации расходомеров представлен в таблице 1.1.

Таблица 1.1 – Перечень руководств по эксплуатации расходомеров

Обозначение документа	Наименование
ЭВ-200.000.000.000.00РЭ Часть 1	Преобразователи расхода вихревые «ЭМИС-ВИХРЬ 200 (ЭВ-200)» Модификации ЭВ-200
ЭВ-200.000.000.000.00РЭ Часть 2	Преобразователи расхода вихревые «ЭМИС-ВИХРЬ 200 (ЭВ-200)» Модификации ЭВ-200-ППД
ЭВ-200.000.000.000.00РЭ Часть 3	Преобразователи расхода вихревые «ЭМИС-ВИХРЬ 200 (ЭВ-200)» Модификации ЭВ-205
ЭВ-200.000.100.000.00РЭ Часть 1	Расходомеры-счетчики вихревые «ЭМИС-ВИХРЬ 200» Модификации ЭВ-200
ЭВ-200.000.100.000.00РЭ Часть 2	Расходомеры-счетчики вихревые «ЭМИС-ВИХРЬ 200» Модификации ЭВ-200-ППД
ЭВ-200.000.100.000.00РЭ Часть 3	Расходомеры-счетчики вихревые «ЭМИС-ВИХРЬ 200» Модификации ЭВ-205

Перед началом работы с электронным блоком необходимо:

– ознакомиться с настоящим руководством по эксплуатации электронного блока и руководством по эксплуатации расходомера-счетчика вихревого «ЭМИС-ВИХРЬ 200 (ЭВ-200)» (см. **таблицу 1.1**);

– убедиться, что расходомер смонтирован в соответствии с руководством по эксплуатации расходомера;

– ознакомиться со стандартами организации и страны, в которой осуществляется эксплуатация расходомера;

2 УКАЗАНИЯ ПО ТЕХНИКЕ БЕЗОПАСНОСТИ

К монтажу, эксплуатации, техническому обслуживанию расходомеров должны допускаться лица, изучившие настоящее РЭ и прошедшие инструктаж по технике безопасности при работе с электротехническими устройствами.

Все операции по эксплуатации и поверке расходомеров необходимо выполнять с соблюдением требований по защите от статического электричества.

При проведении монтажных, пуско-наладочных работ и ремонта запрещается:

- производить замену компонентов при подключенном напряжении питания расходомера;
- подключать расходомер к источнику питания с выходным напряжением, отличающимся от указанного в настоящем РЭ;
- использовать электроприборы, электроинструменты без их подключения к шине защитного заземления, а также в случае их неисправности.

При проведении монтажных работ опасным фактором является напряжение питания переменного тока с действующим значением 220 В и выше, частотой 50 Гц (при расположении внешнего источника питания расходомера в непосредственной близости от места установки).

Эксплуатация расходомеров взрывозащищенного исполнения должна производиться согласно требованиям главы 7.3 ПУЭ и других нормативных документов, регламентирующих применение электрооборудования во взрывоопасных условиях.

Перечень нормативно-технической документации, регламентирующей правила монтажа и эксплуатации расходомера, представлен в **таблице 2.1**.

Таблица 2.1 – Перечень нормативно-технической информации

Обозначение	Наименование	Пункт
ГОСТ 31610.11-2014	Электрооборудование для взрывоопасных газовых сред. Часть 11. Искробезопасная электрическая цепь i	1.1, 1.5, 1.6, 2.4.2
ГОСТ 31610.1-2012	Электрооборудование для взрывоопасных газовых сред. Часть 1. Взрывонепроницаемые оболочки "D"	1.1, 1.5, 2.4.2
ГОСТ Р 52931-2008	Приборы контроля и регулирования технологических процессов. Общие технические условия	1.3.1
ГОСТ 15150-69	Машины, приборы и другие технические изделия. Исполнения для различных климатических районов. Категории, условия эксплуатации, хранения и транспортирования в части воздействия климатических факторов внешней среды	1.3.8
ГОСТ 31610.0-2014	Электрооборудование для взрывоопасных газовых сред. Часть 0. Общие требования	1.5, 2.4.2
ГОСТ 31610.17-2012	Электрооборудование для взрывоопасных газовых сред. Часть 17. Проверка и техническое обслуживание электроустановок во взрывоопасных зонах (кроме подземных выработок)	
ГОСТ 14254-2015	Степени защиты, обеспечиваемые оболочками (Код IP)	1.5
ПУЭ	Правила устройства электроустановок	2.2, 2.4.2
ПЭЭП	Правила эксплуатации электроустановок потребителей	2.4.2

3 ОПИСАНИЕ ИЗДЕЛИЯ

Расходомеры по методу измерения подразделяются на полнопроходные (ЭВ-200) и погружные (ЭВ-205). Полнопроходной расходомер (см. **рисунок 3.1**) состоит из проточной части (1) и электронного блока (2). Проточная часть представляет собой полый цилиндр, в поперечном сечении

которого установлено тело обтекания (3). За телом обтекания расположен чувствительный элемент (4) (сенсор). Электронный блок (2) крепится на цилиндре проточной части с помощью трубчатой стойки (5). Электронные платы размещены в электронном блоке.

Погружной расходомер (см. **рисунок 3.1**) состоит из датчика (6), штанги (7), приварного патрубка (8) и электронного блока (2). Датчик конструктивно выполнен как проточный вихревой расходомер и измеряет скорость потока в одной точке.

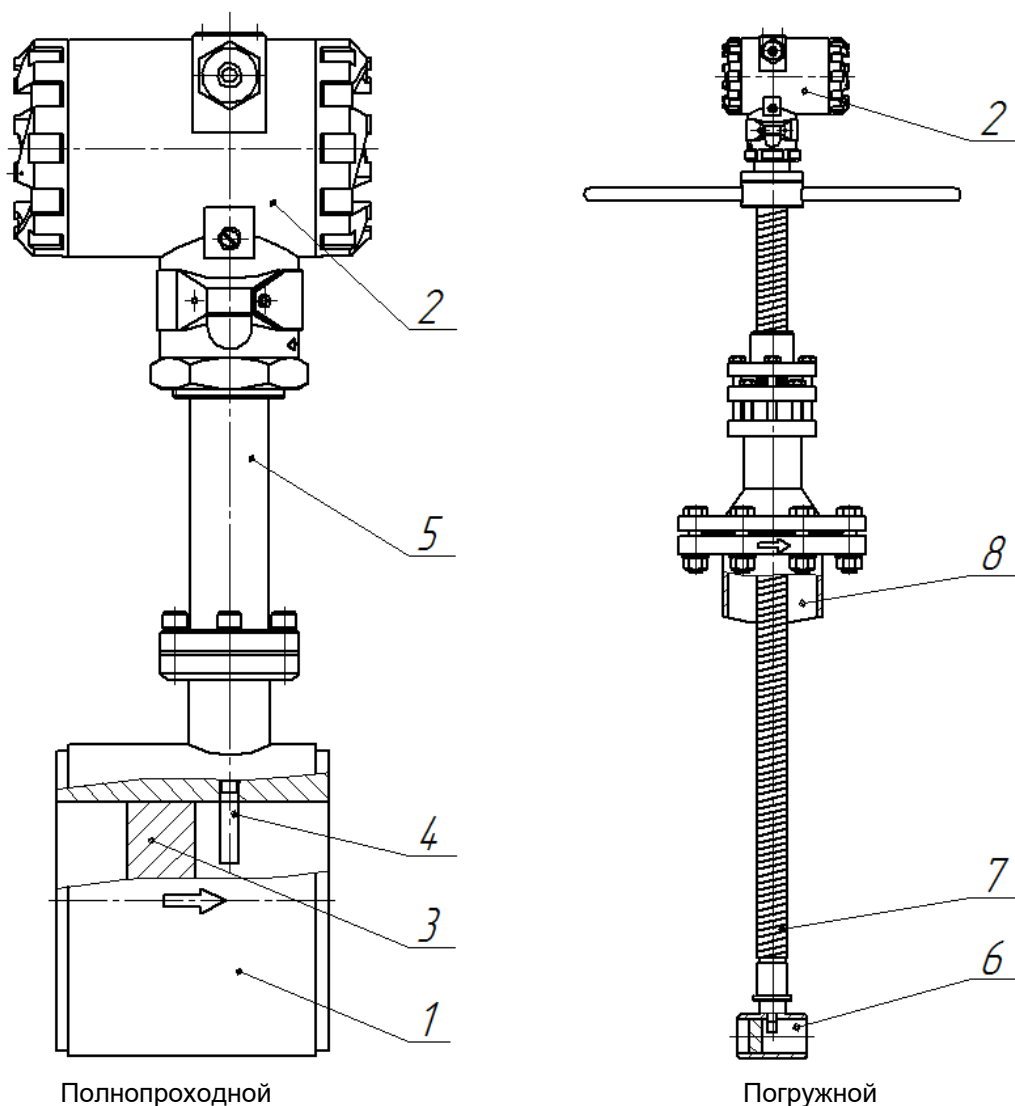


Рисунок 3.1 – Устройство расходомеров

По месту установки электронного блока расходомеры могут быть с совместным и дистанционным размещением проточной части и электронного блока. Внешний вид электронного блока дистанционного исполнения показан на **рисунке 3.2**.

В расходомере реализован метод измерения расхода, основанный на измерении частоты вихрей. В цилиндре проточной части установлено тело обтекания, которое вызывает образование вихрей в набегающем потоке измеряемой среды. Вихри распространяются попеременно вдоль и сзади каждой из сторон тела обтекания. Частота срыва вихрей с тела обтекания пропорциональна скорости потока среды, а, следовательно, пропорциональна объёмному расходу измеряемой среды. Эти завихрения вызывают колебания давления измеряемой среды по обе стороны крыла сенсора. Крыло передает пульсации давления на пьезоэлемент. Пьезоэлемент преобразует пульсации в

электрические сигналы. Электронный блок формирует выходные сигналы расходомера после усиления, фильтрации, преобразований и цифровой обработки сигнала.

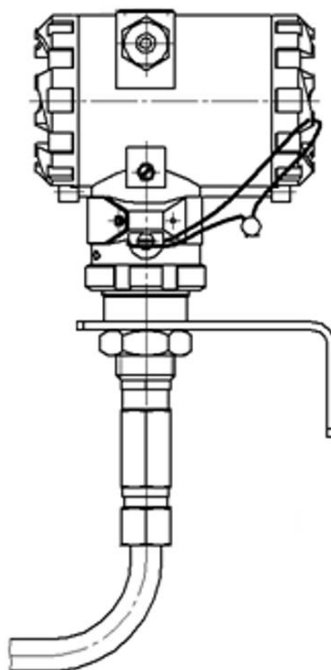


Рисунок 3.2 – Дистанционное исполнение электронного блока

4 ХРАНЕНИЕ И ТРАНСПОРТИРОВАНИЕ

Электронный блок поставляется в составе расходомера. Требования к хранению и транспортированию расходомера указаны в руководстве по эксплуатации расходомера (см. *таблицу 1.1*).

5 ОБЕСПЕЧЕНИЕ ВЗРЫВОЗАЩИТЫ

Описание взрывозащищенных исполнений расходомеров приведено в руководстве по эксплуатации расходомера (см. *таблицу 1.1*).

Взрывозащита прибора может осуществляться двумя способами:

- искробезопасная электрическая цепь
- комбинированный (искробезопасная электрическая цепь + оболочка)

5.1 Средства обеспечения взрывозащиты вида «искробезопасная электрическая цепь»

Взрывозащита вида «искробезопасная электрическая цепь» уровня «ib» / «ia» обеспечивается следующими средствами:

– внешнее подключение к токовому выходу должно осуществляться только от искробезопасного блока (барьера) с выходными цепями уровня «ib» или «ia» и электрическими параметрами, соответствующими требованиям ГОСТ 31610.11-2014 для искробезопасных цепей электрооборудования подгруппы IIB/IIС для расходомеров исполнений **ExB**, **ExC**, **ExiaB**, **ExiaC**; рекомендуется использовать активные искробарьеры с минимальным выходным напряжением при максимальном токе не ниже 16 В;

– подключение внешних устройств к частотному выходу расходомера должно осуществляться только через барьеры взрывозащиты с цепями уровня «ib» или «ia» и электрическими параметрами, соответствующими требованиям ГОСТ 31610.11-2014 для искробезопасных цепей электрооборудования подгруппы IIB/IIС для расходомеров исполнений **ExB, ExC, ExiaB, ExiaC**. При таком подключении все входные и выходные цепи являются искробезопасными.

Схема подключения расходомеров взрывозащищенных исполнений **ExB, ExC, ExiaB, ExiaC** с использованием барьеров искрозащиты представлена в **приложении В**.

Входные параметры цепи питания и цепей выходных сигналов расходомеров исполнений **ExB, ExC, ExiaB, ExiaC** приведены в **таблицах 5.1, 5.2**.

Таблица 5.1 – Искробезопасные входные параметры

Наименование параметра	Значение параметра для цепи	
	токового сигнала	частотного / импульсного сигнала
Максимальное входное напряжение U_i , В	30	30
Максимальный входной ток I_i , А	0,12	0,12
Максимальная входная мощность P_i , Вт	0,9	0,9
Максимальная внутренняя емкость C_i , мкФ	0,01	0,02
Максимальная внутренняя индуктивность L_i , мГн	0,05	0,01

Таблица 5.2 – Искробезопасные выходные параметры

Наименование параметра	Значение параметра для цепи сенсора
Максимальное входное напряжение U_o , В	3
Максимальный входной ток I_o , мА	3
Максимальная входная мощность P_o , Вт	0,0025
Максимальная внутренняя емкость C_o , мкФ	0,01
Максимальная внутренняя индуктивность L_o , мГн	0,01

Интерфейс USB предназначен для настройки технологических параметров. Подключение к нему допустимо только во взрывобезопасной среде.

5.2 Средства обеспечения взрывозащиты вида «комбинированный»

При комбинированном способе обеспечения взрывозащиты искробезопасной является только выходная цепь сенсора. Параметры искробезопасной цепи сенсора приведены в **таблице 5.2**.

При таком включении внешних искробарьеров не требуется. Выходная цепь является искробезопасной для входного напряжения $U_m = 250$ В. Взрывозащита внутренних цепей при этом осуществляется оболочкой корпуса расходомера. Внешние провода должны иметь защиту в виде бронированной оболочки. Открывать крышку корпуса во взрывоопасной среде без отключения питания в таком исполнении не допускается.

5.3 Монтаж с обеспечением взрывозащиты

Перед монтажом электронный блок должен быть осмотрен. Особое внимание следует обратить на маркировку взрывозащиты, предупредительные надписи, отсутствие повреждений электронного блока, наличие заземляющего зажима, наличие средств уплотнения для кабелей и крышек, состояние подключаемого кабеля.

Около наружного заземляющего зажима расходомеров имеется рельефный знак заземления. На съемных крышках электронного блока расходомеров имеется предупредительная надпись: «Открывать, отключив от сети».

При монтаже расходомеров исполнения **Вн** необходимо проверить состояние взрывозащищенных поверхностей деталей, подвергаемых разборке. Царапины, вмятины, сколы на поверхностях, обозначенных меткой «Взрыв» на чертеже средств обеспечения взрывозащиты, приведенном в **приложении Б**, не допускаются.

Если при подключении расходомера используется только один кабельный ввод, неиспользуемый ввод должен быть заглушен. Для глушения неиспользуемого ввода расходомеров исполнения **Вн** допускается использовать только заглушки, поставляемые изготовителем.

После завершения электрического монтажа необходимо закрыть крышки электронного блока и застопорить их стопорами, согласно чертежу **приложения Б**.

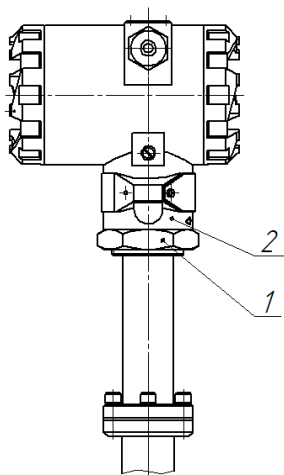
Монтаж, эксплуатация и техническое обслуживание электронного блока должны проводиться в соответствии с ПУЭ, ГОСТ 31610.17-2012 «Правила технической эксплуатации электроустановок потребителей», «Приказ Минтруда России от 24 июля 2013г №328н», ВСН332-74, Приказ от 19 ноября 2013 года N 550 «Правила безопасности в угольных шахтах» и Федеральными нормами и правилами в области промышленной безопасности «Правила безопасности при ведении горных работ и переработке твердых полезных ископаемых» и данным руководством по эксплуатации.

6 МОНТАЖ

6.1 Требования к монтажу

Электронный блок поставляется в составе расходомера. Требования к монтажу расходомера указаны в руководстве по эксплуатации расходомера (см. **таблицу 1.1**).

6.2 Поворот электронного блока



Для удобства электромонтажа и считывания показаний допускается повернуть электронный блок расходомера на угол не более 90° относительно его исходного положения, заданного на заводе-изготовителе. Это необходимо для того, чтобы не допустить перекручивания проводов и для сохранения положения уплотнительного кольца внутри электронного блока.

Для поворота необходимо ослабить контргайку 1 (см. **рисунок 6.1**), повернуть электронный блок 2 в нужную сторону на угол не более 90°, затем плотно затянуть контргайку для обеспечения герметичности.

Рисунок 6.1 – Поворот электронного блока

6.3 Разъемное дистанционное исполнение электронного блока

В расходомерах с разъемным дистанционным исполнением электронного блока малогабаритный разъем 3 находится внутри переходника 2 в верхней части стойки 1 (см. **рисунок 6.2**).

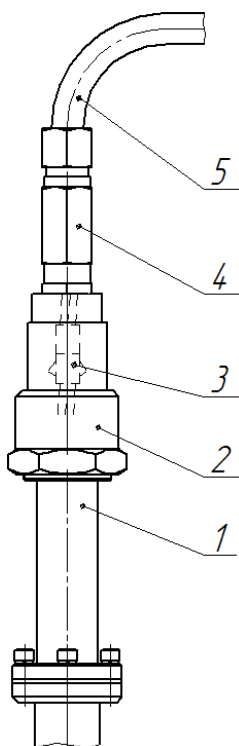


Рисунок 6.2 – Разъемное дистанционное исполнение

Для отсоединения электронного блока с дистанционным кабелем 5 от стойки расходомера 1 необходимо ослабить кабельный ввод 4 в верхней части стойки, открутить кабельный ввод от переходника стойки, вытянуть провода с разъемом 3 и отсоединить разъем.

При подключении разъема необходимо аккуратно уложить провода с разъемом внутри переходника, не пережимая провода, затем плотно закрутить кабельный ввод.

7. ПАРАМЕТРЫ ЭЛЕКТРИЧЕСКОГО ПИТАНИЯ, ВХОДНЫЕ И ВЫХОДНЫЕ СИГНАЛЫ ЭЛЕКТРОННОГО БЛОКА

7.1 Требования по электропитанию

Электрическое питание электронного блока осуществляется от токовой петли 4-20 мА. Полный диапазон выходного тока от 3,2 до 22 мА. Максимальное напряжение на расходомере составляет 30 В, минимальное напряжение 16 В. Максимальная потребляемая мощность зависит от максимального выходного тока и напряжения питания и не превышает 0,66 Вт.

При выборе измерительного сопротивления токовой петли (см. **рисунок В.1 приложения В**) всегда исходить из того, чтобы при максимальном выходном токе напряжение на блоке не было ниже 16 В.

Например, при напряжении питания 24В и максимальном токе 22 мА

$$R_{\text{ИЗМ}} \leq \frac{24-16}{0,022} = 364 \text{ Ом} \quad (7.1)$$

При выборе номинала измерительного резистора также нужно учитывать сопротивление подводящих проводов. Суммарное сопротивление измерительного резистора и подводящих проводов не должно превышать значения, вычисленного по формуле (7.1).

7.2 Входные и выходные сигналы электронного блока

Электронный блок имеет цифровые и аналоговые выходные сигналы в различных исполнениях.

Выходные сигналы электронного блока:

- частотно-импульсный выходной сигнал;
- аналоговый (токовый) выходной сигнал 4-20мА с протоколом HART v7;
- интерфейс USB с протоколом Modbus RTU.

Входные сигналы электронного блока:

- имитационный вход.

Интерфейс USB с протоколом Modbus RTU применяется только для настройки и конфигурирования электронного блока.

7.3 Частотно-импульсный выходной сигнал (стандартный, NAMUR NA01)

Выход может быть настроен в режим частотного или импульсного сигналов. Выходной сигнал может принимать два логических состояния: «замкнуто» / «разомкнуто». Выход является пассивным и имеет тип «открытый коллектор».

В режиме «**Частотный выход**» частота выходного сигнала пропорциональна значению текущей переменной. Текущей переменной может объявляться: объёмный расход, объёмный расход приведенный к Ст.У., массовый расход.

Примечание: Здесь и далее Ст.У. – стандартные условия (Атмосферное давление 101325 Па = 760 мм. рт. ст. и температура воздуха 293,15 К = 20 °С).

Минимальное значение частоты на частотном выходе (0 Гц) соответствует минимальному значению текущей переменной. Максимальное значение частоты на частотном выходе (1000 Гц) соответствует максимальному значению текущей переменной, указанному в регистре Modbus 40035 (см *приложение Д*) или в переменной HART 27 (см. *приложение Е*).

В режиме «**Импульсный выход**» каждый импульс на выходе соответствует определенному количеству единиц текущей переменной, называемому ценой импульса (регистр Modbus 40039, *приложение Д*, переменная HART 54, *приложение Е*). Текущей переменной может быть объём, объём приведенный к Ст.У. или масса. Цена импульса указывается в литрах или килограммах. По заказу потребителя может быть установлена необходимая цена импульса и минимальная длительность импульса. Максимальная частота выходного сигнала в импульсном режиме – 1000 Гц.

По умолчанию все расходомеры настраиваются на импульсный режим работы выхода.

В *таблице 7.1* приведены типовые и минимальные значения цены импульса m для измерения жидких и газообразных сред для объемного расхода, а также максимально возможное значение объемного расхода для данного типоразмера расходомера.

Минимальная цена импульса m в литрах для объемного расхода и объемного расхода в Ст.У. определяется по *формуле 7.2*.

$$m = \frac{Q_{\text{НАИБ}}}{3,6 \cdot 1000} \quad (7.2)$$

где $Q_{\text{НАИБ}}$ – максимально возможное значение расхода для данного типоразмера расходомера, м³/ч; См³/ч.

Минимальная цена импульса m в килограммах для массового расхода определяется по **формуле 7.3**.

$$m = \frac{Q_{\text{НАИБ}}}{3600 \cdot 1000} \quad (7.3)$$

где $Q_{\text{НАИБ}}$ – максимально возможное значение расхода для данного типоразмера расходомера, кг/ч.

При установке в качестве текущей переменной на импульсном выходе объема приведенного к Ст.У. или массы необходимо рассчитать максимально возможное значение расхода в $\text{См}^3/\text{ч}$ (стандартных условиях) или кг/ч по **формуле 7.4 или 7.5**. Затем рассчитать минимальную цену импульса m подставив максимально возможное значение расхода в $\text{См}^3/\text{ч}$ или кг/ч в **формулу 7.2 или 7.3**.

Объемный расход, приведенный к стандартным условиям, вычисляется электронным блоком по **формуле 7.4**.

$$Q_{\text{СТ}} = \frac{Q_v \cdot \rho_{\text{РАБ}}}{\rho_{\text{СТ}}} \quad (7.4)$$

где $Q_{\text{СТ}}$ – объемный расход при стандартных условиях, $\text{См}^3/\text{ч}$;

Q_v – объемный расход при рабочих условиях, $\text{м}^3/\text{ч}$;

$\rho_{\text{РАБ}}$ – плотность при рабочих условиях, $\text{кг}/\text{м}^3$; (регистр Modbus 40025, **приложение Д**, переменная HART 138, **приложение Е**)

$\rho_{\text{СТ}}$ – плотность при стандартных условиях, $\text{кг}/\text{м}^3$ (регистр Modbus 40027, **приложение Д**, переменная HART 139, **приложение Е**).

Массовый расход вычисляется электронным блоком по **формуле 7.5**.

$$Q_m = Q_v \cdot \rho_{\text{РАБ}} \quad (7.5)$$

где Q_m – массовый расход при рабочих условиях, кг/ч;

Q_v – объемный расход при рабочих условиях, $\text{м}^3/\text{ч}$;

$\rho_{\text{РАБ}}$ – плотность при рабочих условиях $\text{кг}/\text{м}^3$ (регистр Modbus 40025, **приложение Д**, переменная HART 138, **приложение Е**).

Таблица 7.1 – Типовое значение цены импульса m на частотно-импульсном выходе

Типоразмер (исполнение)	Жидкость					Газообразная среда				
	Qнаиб, м ³ /ч	Цена импульса m (ЦИ), л		Максимальная длительность импульса, мкс		Qнаиб, м ³ /ч	Цена импульса m, л		Максимальная длительность импульса, мкс	
		типовая	мин.	при типовой ЦИ	при мин. ЦИ		типовая	мин.	при типовой ЦИ	при мин. ЦИ
ЭВ-200										
15 С, Ф, С1, Ф1	5	0,0025	0,0014	900	504	32	0,015	0,009	843	506
25 ФР, ФР1	5	0,0025	0,0014	900	504	32	0,015	0,009	843	506
25 С, Ф, С1, Ф1	16	0,01	0,0045	1125	506	120 (155)	0,04 (0,05)	0,034 (0,043)	600 (580)	510 (510)

Продолжение таблицы 7.1

Типоразмер (исполнение)	Жидкость					Газообразная среда				
	Qнаиб, м ³ /ч	Цена импульса т (ЦИ), л		Максимальная длительность импульса, мкс		Qнаиб, м ³ /ч	Цена импульса т, л		Максимальная длительность импульса, мкс	
		типовая	мин.	при типовой ЦИ	при мин. ЦИ		типовая	мин.	при типовой ЦИ	при мин. ЦИ
ЭВ-200										
32 ФР, ФР1	16	0,01	0,0045	1125	506	120 (155)	0,04 (0,05)	0,034 (0,043)	600 (580)	510 (510)
32 С, Ф, С1, Ф1	27	0,01	0,008	666	533	200 (255)	0,08 (0,08)	0,056 (0,071)	720 (564)	504 (501)
40 С, Ф, С1, Ф1	43	0,02	0,012	837	502	310 (400)	0,1 (0,12)	0,087 (0,112)	580 (540)	505 (504)
50 ФР, ФР1	27	0,01	0,008	666	533	200 (255)	0,08 (0,08)	0,056 (0,071)	720 (564)	504 (501)
50 С, Ф, С1, Ф1	67	0,02	0,019	537	510	480 (620)	0,16 (0,18)	0,134 (0,173)	600 (522)	502 (502)
50, 80 СД/80	–	–	–	–	–	80	0,05	0,023	1125	517
50, 80 СД/160	–	–	–	–	–	160	0,05	0,045	562	506
50, 80 СД/400	–	–	–	–	–	400	0,2	0,112	900	504
65 С, Ф, С1, Ф1	115	0,04	0,032	626	500	810 (1050)	0,23 (0,3)	0,225 (0,292)	511 (514)	500 (500)
80 ФР, ФР1	67	0,02	0,019	537	510	480 (620)	0,16 (0,18)	0,134 (0,173)	600 (522)	502 (502)
80 С, Ф, С1, Ф1	172	0,05	0,048	523	502	1230 (1600)	0,38 (0,45)	0,342 (0,445)	556 (506)	500 (500)
80 СД/800	–	–	–	–	–	800	0,5	0,223	1125	501
80 СД/1600	–	–	–	–	–	1600	0,5	0,445	562	500
100 ФР, ФР1	172	0,05	0,048	523	502	1230 (1600)	0,38 (0,45)	0,342 (0,445)	556 (506)	500 (500)

Продолжение таблицы 7.1

Типоразмер (исполнение)	Жидкость					Газообразная среда				
	Qнаиб, м ³ /ч	Цена импульса т (ЦИ), л		Максимальная длительность импульса, мкс		Qнаиб, м ³ /ч	Цена импульса т, л		Максимальная длительность импульса, мкс	
		типовая	мин.	при типовой ЦИ	при мин. ЦИ		типовая	мин.	при типовой ЦИ	при мин. ЦИ
100 С, Ф, С1, Ф1	270	0,08	0,075	533	500	1920 (2500)	0,66 (0,7)	0,534 (0,695)	618 (503)	500 (500)
125 С, Ф, Ф1	400	0,12	0,112	540	504	3000 (3600)	0,9 (1)	0,834 (1)	540 (500)	500 (500)
150 ФР2	270	0,08	0,075	533	500	1920 (2500)	0,66 (0,7)	0,534 (0,695)	618 (503)	500 (500)
150 С, Ф, Ф1	605	0,18	0,169	535	502	4325 (5000)	1,5 (1,5)	1,202 (1,389)	624 (540)	500 (500)
200 С, Ф, Ф1	1075	0,3	0,299	502	500	8000 (10000)	2,5 (3)	2,223 (2,778)	562 (540)	500 (500)
250 С, Ф, Ф1	1700	0,5	0,473	529	500	12900 (15000)	4 (4,5)	3,584 (4,167)	558 (540)	500 (500)
300 С, Ф, Ф1	2460	0,7	0,684	512	500	18600 (22000)	5,6 (6,5)	5,167 (6,112)	541 (531)	500 (500)
ЭВ-205 (Датчик Ду40)	36	0,1	0,01	5000	500	216	1	0,06	8333	500
ЭВ-200-ППД	1800	1	1	1000	1000	–	–	–	–	–

Примечания:

1. Цена импульса погружных расходомеров ЭВ-205 рассчитывается согласно **Приложению Е** в РЭ на расходомер расхода исходя из фактической площади сечения трубопровода.
2. Для частотного режима работы выхода указано эффективное значение цены импульса.
3. В скобках указаны параметры для расходомеров с расширенными границами диапазона измерений.

В таблице 7.2 приведены типовые значения отсечки по минимальному расходу для жидких и газообразных сред при различном давлении.

Таблица 7.2 Типовое значение отсечки по минимальному расходу

Внутренний диаметр трубопровода, мм	Код исполнения по типу соединения с трубопроводом	Код исполнения по температуре измеряемой среды	Величина отсечки по мин. расходу, м ³ /ч		
			Вода	Воздух	
				1,6-6,3 МПа	16-25 МПа
15	С, Ф	85-250	0,4	0,8	0,8
		300, 320	0,4	1	1
25	ФР	85-250	0,4	0,8	0,8
		300, 320	0,4	1	1
	С, Ф	85-250	0,4 (0,3)	1,8	1,8
		300, 320	0,4	2,8	2,8
32	ФР	85-250	0,4 (0,3)	1,8	1,8
		300, 320	0,4	2,8	2,8
	С, Ф	85-250	0,6 (0,4)	3	3
		300, 320	0,6	4,5	4,5
40	С, Ф	85-250	1 (0,8)	6	5
		300, 320	1	9	7
		350, 450	2	13	-
50	ФР	85-250	0,6 (0,4)	3	3
		300, 320	0,6	4,5	4,5
	С, Ф	85-250	1	10 (9)	8
		300, 320	1	14	11
		350, 450	4	21	-
65	С, Ф	85-250	2	17 (15)	16 (14)
		300, 320	2	23	21
		350, 450	7	35	-
80	ФР	85-250	1	10 (9)	8
		300, 320	1	14	11
	С, Ф	85-250	3	27 (23)	23 (20)
		300, 320	3	36	31
		350, 450	9	54	-
100	ФР	85-250	3	27 (23)	23 (20)
		300, 320	3	36	31
	С, Ф	85-250	6 (4)	42 (36)	35 (31)
		300, 320	6	56	47
		350, 450	15	84	-
125	С, Ф	85-250	10 (8)	61 (53)	-

Внутренний диаметр трубопровода, мм	Код исполнения по типу соединения с трубопроводом	Код исполнения по температуре измеряемой среды	Величина отсечки по мин. расходу, м ³ /ч		
			Вода	Воздух	
				1,6-6,3 МПа	16-25 МПа
		300, 320	10	81	-
		350, 450	23	112	-
150	ФР	85-250	6 (4)	42 (36)	35 (31)
		300, 320	6	56	47
	С, Ф	85-250	14 (11)	89 (77)	-
		300, 320	14	118	-
		350, 450	33	156	-
200	С, Ф	85-250	26 (20)	173 (149)	-
		300, 320	26	230	-
		350, 450	63	312	-
250	С, Ф	85-250	42 (33)	226	-
		300, 320	42	359	-
		350, 450	100	472	-
300	С, Ф	85-250	60 (48)	332	-
		300, 320	60	512	-
		350, 450	140	684	-
50, 80	СД/80	85-250	-	5	
	СД/160	85-250	-	7	
	СД/400	85-250	-	10	
80	СД/800	85-250	-	20	
	СД/1600	85-250	-	40	
Погружной расходомер ЭМИС-ВИХРЬ 205					
300-2000		85-250	1	10	-

Примечание: В скобках указаны параметры для преобразователей с расширенными границами диапазона измерений.

Режимы частотный выход и импульсный выход реализованы на одних и тех же клеммах, поэтому нельзя использовать более одного режима одновременно.

В электронном блоке реализованы две схемы подключения частотно-импульсного выхода: стандартная и NAMUR NA01. Выход NAMUR NA01 соответствует стандарту ГОСТ IEC 60947-5-6-2017 (NAMUR NA01). Выходы стандартный и NAMUR NA01 на клеммах разделены. Схемы стандартного выхода и выхода NAMUR NA01 приведены в **приложении В**.

Электрические параметры частотно-импульсного выхода приведены в **таблице 7.3**.

Таблица 7.3 – Электрические параметры частотно-импульсного выхода

Характеристика	Значение
Тип выхода	Открытый коллектор
Необходимость внешнего питания	Пассивный
Режимы работы	Частотный Импульсный
Максимальная частота	1000 Гц
Максимальный ток стандартного выхода	100 мА
Максимальный ток выхода NAMUR NA01	30 мА
Настраиваемая переменная в частотном режиме работы	объемный расход расход при Ст.У. массовый расход
Настраиваемая переменная в импульсном режиме работы	объемный расход расход при Ст.У. массовый расход
Диапазон напряжений питания, В	2,5...30

По согласованию с заказчиком (или самим заказчиком через интерфейс USB, интерфейс HART или с помощью дисплея) частотно-импульсный выход может быть перенастроен на другие режимы и цены импульса согласно **таблицам 7.4, 7.5** где указаны номера регистров протокола Modbus RTU.

Регистру 40007 Modbus соответствует переменная HART 116.

Регистру 40035 Modbus соответствует переменная HART 27.

Минимальное значение (регистр Modbus 40033) всегда равно 0 и через HART не задается.

Рабочая частота в частотных и импульсных режимах не превышает 1000 Гц.

Таблица 7.4 – Частотный режим

Режим (Регистр 40007)	Текущая переменная	Единицы измерения	Минимальное значение (Регистр 40033)	Максимальное значение (Регистр 40035)
0	объёмный расход	м ³ /ч	0	см. паспорт на расходомер или таблицу 7.2
1	объёмный расход в СтУ	См3/ч	0	см. паспорт на расходомер
2	массовый расход	кг/ч	0	см. паспорт на расходомер

Таблица 7.5 – Импульсный режим

Режим (Регистр 40007)	Текущая переменная	Единицы измерения	Минимальное значение (Регистр 40033)	Максимальное значение (Регистр 40035)
5	объёмный расход	л	0	см. паспорт на расходомер или таблицу 7.2
6	объёмный расход в СтУ	л	0	см. паспорт на расходомер
7	массовый расход	кг	0	см. паспорт на расходомер

Примечание:

Значение цены импульса см. в паспорте на расходомер или в регистре Modbus 40039, **приложение Д** (переменная HART 54, **приложение Е**).

7.4 Аналоговый (токовый) выходной сигнал с цифровым протоколом HART (стандартный, NAMUR NE43)

Значение силы тока в цепи токового выходного сигнала линейно зависит от текущей переменной. Текущей переменной токового выходного сигнала может быть объёмный расход, объёмный расход в погружном режиме, объёмный расход приведенный к Ст.У., массовый расход.

Токовый выход является интерфейсом для передачи данных по цифровому протоколу HART v7. Описание команд и переменных HART приведено в **приложении Е**. Файл описания устройства (DD) и DTM драйвер для прибора доступны на официальном сайте компании «ЭМИС» в разделе документация и ПО.

Режимы работы токового выходного сигнала могут быть перенастроены через протокол Modbus (регистр 40006, см. **приложение Д**), с помощью дисплея электронного блока (см. **приложение Г**) или с помощью команды HART 51 (см. **приложение Е**). Значения переменной, соответствующие току 4 мА и 20 мА, могут быть настроены через регистры Modbus 40939 и 40941 соответственно (см. **приложение Д**), через протокол HART (команда 35, см. **приложении Е**) или через интерфейс платы индикации для исполнения СИ (см. **приложение Г**).

Току 4 мА по умолчанию соответствует нулевой расход. По заказу значения 4 мА и 20 мА могут быть настроены на другие расходы.

Диапазон изменения тока зависит от конфигурации токового выхода. Токвый выход может быть настроен на стандартный выходной сигнал и сигнал соответствующий стандарту NAMUR NE43. Также токовый выходной сигнал может сигнализировать о наличии ошибок. Диапазоны изменения тока в зависимости от состояния электронного блока и конфигурации токового выхода приведены в **таблице 7.6**.

Таблица 7.6 – Диапазоны изменения токового выходного сигнала

Состояние электронного блока	Диапазон тока стандартного выходного сигнала, мА	Диапазон тока NAMUR NE43, мА
Рабочий режим	3,9-20,8	3,8-20,5
Ошибка нижнего уровня тока	3,6-3,9	3,6-3,8
Ошибка верхнего уровня тока	20,8-22,0	20,5-22,0

Сигнализация об ошибках настраивается с помощью регистра Modbus 40011 или переменной HART 132 для ошибки нижнего уровня тока и с помощью регистра Modbus 40012 или переменной HART 133 для ошибки верхнего уровня тока. Для включения сигнализации об ошибке необходимо в соответствующий бит записать 1. Также сигнализация об ошибках может быть настроена с помощью дисплея электронного блока (см. **приложение Г**). Маски ошибок нижнего и верхнего уровня тока приведены в **таблице 7.7**.

Таблица 7.7 – Маски ошибок нижнего и верхнего уровня тока

№ регистра Modbus	Переменная HART	Маски ошибок
40011	132	Маска ошибок низкого уровня тока (имеет приоритет перед регистром 40012) бит 0 – сбой при чтении памяти данных; бит 3 – нарушение межпроцессорной связи
40012	133	Маска ошибок высокого уровня тока бит 0 – сбой при чтении памяти данных; бит 1 – выход расхода за метрологический диапазон; бит 3 – нарушение межпроцессорной связи; бит 11 – вероятно наличие кавитации; бит 12 – вероятно хаотичное вихреобразование; бит 13 – превышение температуры электроники (>85°C); бит 14 – низкая температура электроники (<-60°C)

7.5 Интерфейс USB

Электронный блок поддерживает передачу данных по цифровому интерфейсу USB в режиме виртуального COM-порта. Для передачи данных по интерфейсу USB используется цифровой протокол Modbus RTU. Настройки порта связи приведены в **таблице 7.8**.

Таблица 7.8 – Настройки порта связи

Параметр	Значение
Адрес устройства в сети Modbus	1
Скорость обмена бит/с	38400
Количество бит данных	8
Количество стоповых бит	1
Контроль четности	без контроля

Поддерживаемые команды, а также регистры, доступные для изменения, представлены в **приложении Д**. Для диагностики и настройки расходомера по цифровому интерфейсу рекомендуется применять фирменное программное обеспечение «ЭМИС-Интегратор». По запросу программное обеспечение «ЭМИС-Интегратор» может быть поставлено вместе с расходомером. Программное обеспечение «ЭМИС-Интегратор» доступно на сайте www.emis-kip.ru

Интерфейс USB соответствует требованиям стандарта USB 2.0. Интерфейс USB используется для технологической настройки прибора на месте эксплуатации. Для подключения необходимо использовать кабель USB Type B Mini. Для использования интерфейса USB необходимо сначала подать питание, а затем подключить разъем USB. Не допускается использование интерфейса USB во взрывоопасных зонах.

7.6 Имитационный вход

Имитационный вход предназначен для проведения поверки расходомера имитационным методом. Сигнал на имитационном входе имитирует сигнал от чувствительного элемента (сенсора) в проточной части расходомера. Частота имитационного сигнала при этом пропорциональна скорости и объемному расходу рабочей среды. Подробно процедура поверки расходомеров описана в Методике поверки ЭВ-200.000.000.000.00 МП с изменениями №2.

8. ЭЛЕКТРИЧЕСКОЕ ПОДКЛЮЧЕНИЕ (ЭЛЕКТРОМОНТАЖ)

8.1 Необходимый инструмент

Перечень инструмента, рекомендованного для электрического монтажа:

- ключ для кабельных вводов;
- стриппер для зачистки проводов;
- клещи обжимные для наконечников проводов (при их использовании)
- отвертка шлицевая ≤ 3 мм для подключения кабеля к клеммам электронного блока;
- отвертка крестовая PH2 для подключения заземления к корпусу электронного блока.

8.2 Требования к соединительному кабелю

Для подключения электронного блока, рекомендуется использовать многожильный медный кабель с сечением провода от 0.205 мм² до 2.5 мм²;

Дополнительные характеристики кабеля (огнестойкость, пониженная горючесть и т.д.) необходимо выбирать в зависимости от внешних условий применения.

При расчете сопротивления кабеля руководствоваться пунктом 7.1.

Для подключения аналогового (токового) выхода с цифровым протоколом HART рекомендуется применять витой экранированный кабель, например КИПЭВ, рекомендуемые характеристики кабеля представлены в **таблице 8.1**.

Характеристики, указанные в таблице 8.1, являются базовыми, при наличии внешних требований (негорючесть, наличие брони и т.д.) их необходимо учитывать при выборе кабеля.

Таблица 8.1 – Характеристики кабеля для цифровых интерфейсов

Характеристика	Значение
Скрутка	Попарная
Количество пар	1 (при одиночной прокладке)
Наличие экрана	Общий (для многопарных кабелей рекомендуется наличие индивидуального экрана для каждой пары)
Электрическое сопротивление жилы постоянному току при 20°C, не более	10 Ом/100 м
Жилы	Многопроволочные медные
Электрическая емкость пары, не более	42 пФ/м
Коэффициент затухания на частоте 1 МГц при 20°C, не более	2,1 дБ/100м

8.3 Подключение электронного блока

При электромонтаже необходимо выполнять следующие рекомендации:

- не допускается располагать линии связи электронного блока с внешними устройствами вблизи силовых кабелей;

- кабели и провода, соединяющие электронный блок и регистрирующие приборы, рекомендуется прокладывать в металлорукавах или металлических трубах;
- для прокладки линии связи при монтаже рекомендуется применять кабели контрольные с резиновой или пластмассовой изоляцией, кабели для сигнализации с полиэтиленовой изоляцией;
- допускается совместная прокладка в одном кабеле проводов цепей питания электронного блока и выходных сигналов;
- рекомендуется вблизи мест прокладки линии связи электроустановок мощностью более 0,5 кВА применение экранированного кабеля с изолирующей оболочкой;
- в качестве сигнальных цепей и цепей питания расходомера могут быть использованы изолированные жилы одного кабеля, при этом сопротивление изоляции должно быть не менее 10 МОм. Экранировка цепей выходного сигнала от цепей питания расходомера не требуется;
- при проведении электромонтажа необходимо прозвонить и замаркировать разделанные концы кабеля, а затем подсоединить их к клеммной колодке расходомера. Визуально проверить правильность подключения соответствующих проводов к расходомеру;
- заземление расходомера производить путем соединения проводом сечением не менее 2,5 мм² шины заземления и специального зажима на корпусе расходомера (см. **рисунок 8.1**).



Рисунок 8.1 – Заземление электронного блока

ВНИМАНИЕ! При монтаже расходомера с дистанционным размещением электронного блока необходимо закрепить кабель, соединяющий проточную часть расходомера и электронный блок. В противном случае вибрация кабеля может приводить к появлению паразитного сигнала сенсора и некорректной работе расходомера.

Внешний вид платы интерфейсов для подключения электронного блока показан на **рисунке 8.2**. Пояснения к рисунку 8.1 приведены в **таблице 8.2**.

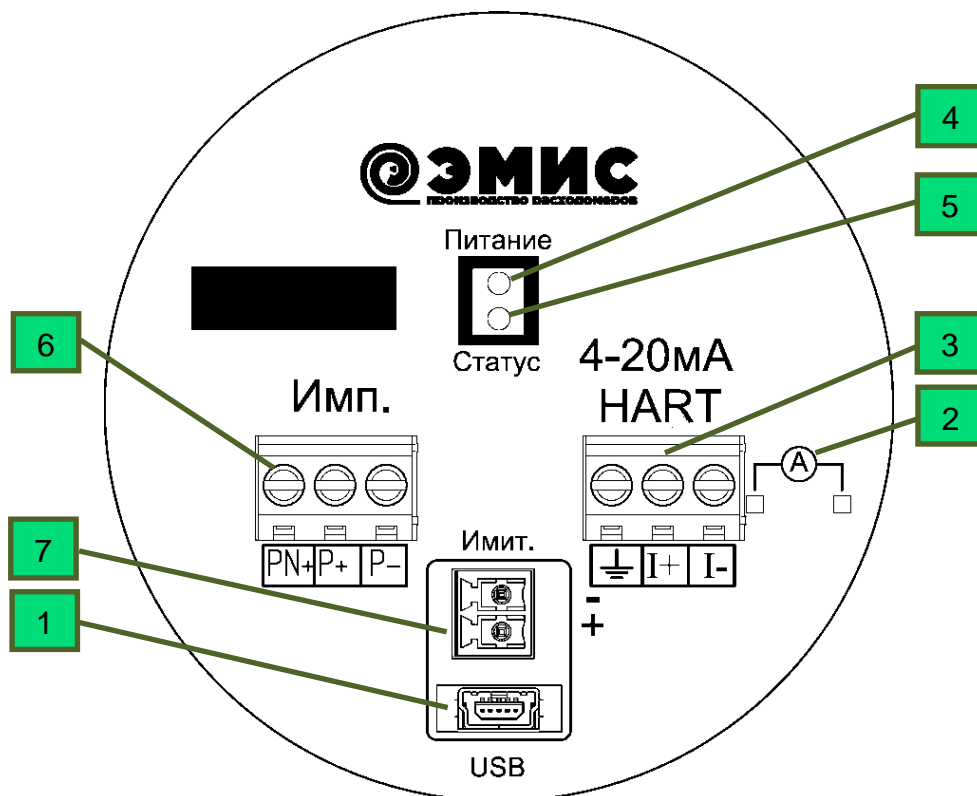


Рисунок 8.2 – Плата интерфейсов электронного блока

Таблица 8.2 – Пояснения к рисунку 8.2

№	Обозначение	Назначение
1	USB	Цифровой интерфейс USB
2	A	Клеммы для подключения амперметра для измерения выходного тока
3	4-20mA/HART	Токовый выход с цифровым протоколом HART
4	Питание	Светодиод, индицирующий наличие питания устройства (зеленый)
5	Статус	Светодиод, индицирующий текущее состояние электронного блока (красный)
6	ИМП	Частотно-импульсный выход
7	Имит.	Разъем для подключения имитатора расхода

Электромонтаж электронного блока необходимо производить в соответствии со схемой подключения, приведенной в **приложении В**.

В исполнении электронного блока с разъемным подключением вместо одного из кабельных вводов установлен соединитель с 10 контактами (вилка). Схема подключения приведена на **рисунке В.3**.

Ответная розетка типа 2PM22КПН10Г1В1 может поставляться в комплекте по спец. заказу.

По спец. заказу также возможно применение соединителя с 4 контактами.

9. ЭКСПЛУАТАЦИЯ

9.1 Ввод в эксплуатацию

Перед первым включением электрического питания расходомера и пуском его в эксплуатацию необходимо:

- проверить правильность монтажа расходомера на трубопроводе;
- проверить параметры электрического питания расходомера;
- проверить правильность заземления корпуса расходомера;
- проверить правильность подключения внешних устройств.

Параметры расходомера, указанные в паспорте на прибор:

- условный диаметр расходомера;
- диапазон измерения расхода;
- серийный номер;
- вид взрывозащиты;
- измеряемая среда: жидкость, газ;
- температурный диапазон измеряемой и окружающей среды;
- класс точности расходомера;
- параметры выходных сигналов: значение расхода для 1000 Гц для частотного сигнала, цена импульса для импульсного сигнала, значение расхода для 20 мА для токового сигнала;
- К-фактор (для погружных расходомеров указывается К-фактор для датчика расхода);
- версия ПО электронного блока

Ввод в эксплуатацию расходомера оформляется актом.

При вводе расходомера в эксплуатацию в паспорте необходимо сделать отметку с указанием даты ввода и заверить её подписью лица, ответственного за эксплуатацию приборов.

9.2 Система уровней доступа

Для защиты параметров электронного блока несанкционированного изменения реализована система уровней доступа. Уровни доступа определяют возможность модификации регистров флагов (coils) и регистров хранения (holding registers) протокола Modbus. Описание протокола Modbus приведено в приложении Д.

Уровни доступа регистров кодируются следующим образом:

- уровень 0 – свободная модификация пользователем;
- уровень 1 – возможность модификации после ввода стандартного пароля
- уровень 2 – модификация только при включении переключателя SW1:2 на процессорной плате.

Уровень доступа 0 – минимальный уровень доступа, уровень 2 – максимальный. Более высокий уровень доступа позволяет модифицировать регистры, имеющие более низкий уровня доступа.

Стандартный пароль является единым для всех электронных блоков: **1234**.

Доступ по стандартному паролю действует до сброса питания или программной перезагрузки устройства.

Для ввода пароля используется пара регистров Modbus 40895, 40896 (*приложение Д*) или переменная HART 100 (*приложение Е*). Пароль может быть также введен с платы индикации для исполнения «СИ» (см. *приложение Г*).

При вводе пароля по интерфейсу Modbus каждая цифра пароля передается по интерфейсу своим ASCII-кодом. Так, пароль «1234» будет представлять собой команду Modbus следующего вида:

01h	10h	03h 7Eh	00h 02h	31h 32h 33h 34h	CRC CRC
Адрес	Код	Регистр	Количество	Данные	CRC

При вводе пароля через интерфейс HART для стандартного пароля переменной 100 передается значение 31323334h.

Смена пароля допускается только при уровне доступа не ниже 1.

Для смены пароля по интерфейсу Modbus необходимо отправить новое значение пары регистров 40897, 40898 (**приложение Д**). По интерфейсу HART нужно передать новое значение переменной 101 (**приложение Е**). Изменить пароль можно также через интерфейс платы индикации для исполнения «СИ» (см. **приложение Г**).

При попытке считывания регистров пароля возвращается значение 0.

9.3 Управление с платы индикации

Электронные блоки поставляются в двух вариантах: с индикатором (исполнение «СИ») и без него. ЖК-дисплей индикатора работает при температуре окружающей среды не ниже минус 20°C. При снижении температуры ниже минус 20°C индикация на дисплее прекращается. В дальнейшем при увеличении температуры до минус 20°C и выше индикация на дисплее восстанавливается.

Плата индикации также содержит 3 магнитные кнопки, с которых может осуществляться управление. Внешний вид передней панели электронного блока с платой индикации представлен на **рисунке 9.1**.

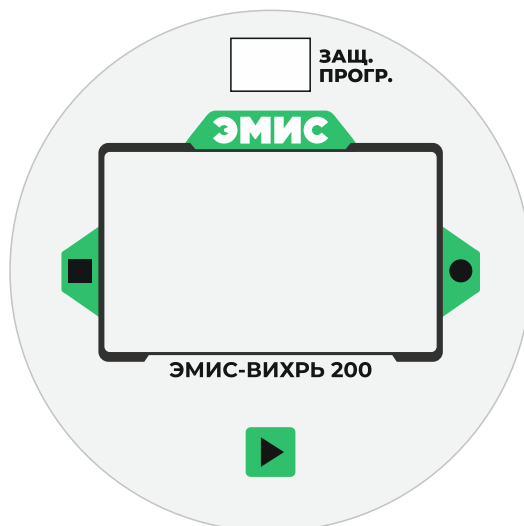


Рисунок 9.1 – Внешний вид лицевой панели для исполнения «СИ»

Главный экран меню индикатора представлен на **рисунке 9.2**.

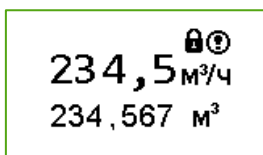


Рисунок 9.2 – Главный экран индикатора для исполнения «СИ»

Верхняя строчка отображает текущий расход, который задается регистром хранения Modbus 40021 (см. **таблицу Д4**) или переменной HART 119 (см. **таблицу Е3**). Нижняя строчка отображает накопленный расход, который задается регистром хранения Modbus 40022 (см. **таблицу Д4**) или переменной HART 120 (см. **таблицу Е3**).

Плата индикации имеет 3 магнитные кнопки управления, которые активируются при поднесении к ним магнитной ручки, которая входит в комплект поставки прибора. Кнопки расположены по краям печатной платы, поэтому магнитную ручку нужно подносить к электронному блоку не со стороны дисплея, а сбоку в месте маркировки кнопок ■, ►, ●, как показано на **рисунке 9.3**.

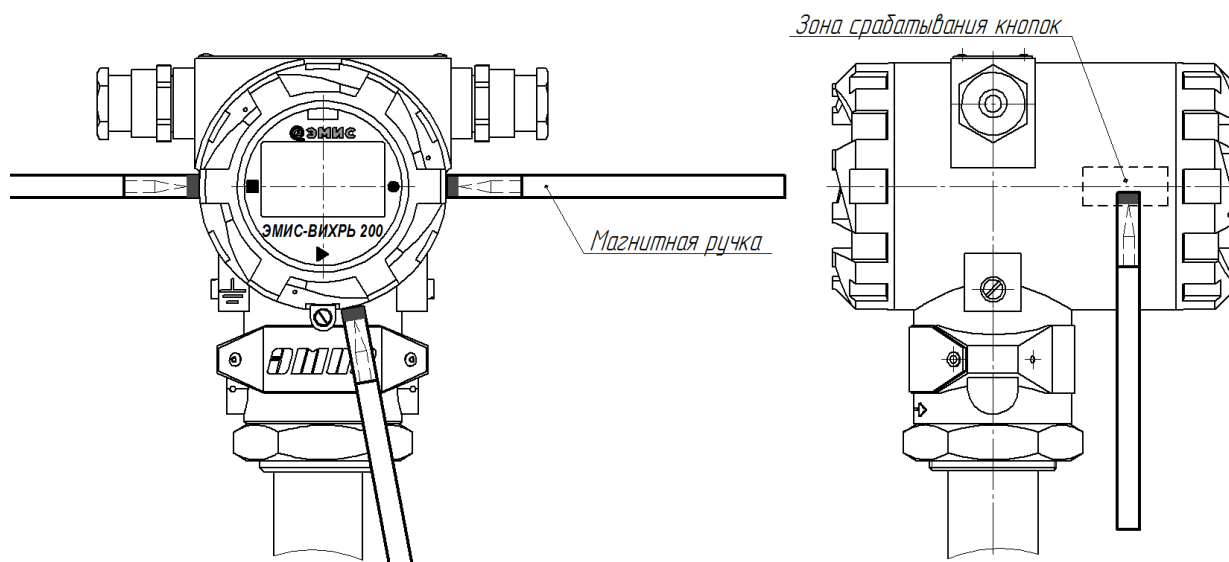


Рисунок 9.3 – Места поднесения магнита

Основное назначение кнопок:

- Левая ■ – ОТМЕНА,
- Нижняя ► – СЛЕДУЮЩИЙ,
- Правая ● – ВВОД

Вход в меню осуществляется по правой ● или нижней ► кнопке. При отсутствии ошибок вход в меню возможен также по левой кнопке ■. Для входа в меню требуется удерживать магнитную ручку 2 секунды.

Перемещение по пунктам меню осуществляется с помощью нижней кнопки ► (сверху вниз, по циклу). Одновременно на экране отображается заголовок и не более 3 пунктов меню. Текущий пункт меню отображается стрелкой ▸. Если пункт меню является информационным и не предусматривает входа (не активна правая кнопка), то символ стрелки выглядит так: >.

Выбор пункта меню осуществляется правой кнопкой ●.

Выход на уровень вверх осуществляется левой кнопкой ■.

Если пункт меню представляет собой информационный параметр, то при входе в пункт меню отображается значение соответствующего параметра в указанном формате. Выход из просмотра параметра осуществляется левой кнопкой ■. Нижняя и правая кнопки не активны.

Если пункт меню представляет собой редактируемый параметр, то при входе в пункт меню отображается текущее значение соответствующего параметра.

Активный символ (первый) обозначается подчеркиванием. Перемещение активного символа осуществляется нижней кнопкой ►. Правой кнопкой ● осуществляется изменение активного символа (от текущего значения до **9**, затем – **0** и далее по циклу).

После того, как активный символ окажется последним, следующее нажатие на нижнюю кнопку ► покажет в нижней строчке меню «**Установить**». Если в этот момент нажать правую кнопку ●, то будет выведено окно подтверждения. Если при индикации «**Установить**» нажать нижнюю кнопку ►, то активным снова станет первый символ.

По левой кнопке ■ можно выйти из режима редактирования параметра в любой момент.

При установке параметра в окне подтверждения выводится сообщение «**УСТАНОВИТЬ ЗНАЧЕНИЕ? / SET VALUE?**» и два варианта ответа: «**Нет / No**» (по умолчанию), «**Да / Yes**». Изменение варианта ответа осуществляется нижней кнопкой ►, выбор – правой ●.

Если выбран вариант «**Да / Yes**», то в следующем окне выведется сообщение «**ПАРАМЕТР УСТАНОВЛЕН / PARAMETER SET**», выйти из которого можно по любой из кнопок. Если не удалось установить параметр, то может быть выведено сообщение «**ДОСТУП ОГРАНИЧЕН / ACCESS DENIED**» или «**ПАРАМЕТР ЗА ДИАПАЗОНОМ / PARAMETER OUTOF RANGE**». В случае работы с действиями или паролем могут появиться другие сообщения.

По левой кнопке ■ можно выйти из режима просмотра или установки значений параметра в любой момент.

Если пункт меню представляет собой список, то при входе в пункт меню отображается перечисление всех элементов списка. Установленный элемент списка отображается символом ✓. Перемещение по элементам списка осуществляется по циклу нижней кнопкой ►. Правая кнопка ● осуществляет выбор текущего элемента списка, обозначенного стрелкой ▸.

При выборе элемента списка правой кнопкой ● будет выведено окно подтверждения с сообщением «**УСТАНОВИТЬ ЗНАЧЕНИЕ? / SET VALUE?**» и двумя вариантами ответа: «**Нет / No**» (по умолчанию), «**Да / Yes**». Изменение варианта ответа осуществляется нижней кнопкой ►, выбор – правой.

Если выбран вариант «**Да / Yes**», то в следующем окне выведется сообщение «**ПАРАМЕТР УСТАНОВЛЕН / PARAMETER SET**», выйти из которого можно по любой из кнопок. Если не удалось установить параметр, то может быть выведено сообщение «**ДОСТУП ОГРАНИЧЕН / ACCESS DENIED**».

По левой кнопке ■ можно выйти из режима просмотра элементов списка в любой момент.

Если пункт меню является действием, то при входе в него по правой кнопке ● будет выведено окно подтверждения с двумя вариантами ответа: «**Нет / No**» (по умолчанию), «**Да / Yes**». Изменение варианта ответа осуществляется нижней кнопкой ►, выбор – правой ●. Сообщение окна подтверждения может быть различным в зависимости от действия. Все варианты сообщений представлены в *таблице 9.1*.

Таблица 9.1 – Описание действий и сообщения


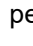
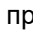

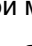
Действие	Окно подтверждения	Успешное выполнение
Возврат к заводским настройкам	ЗАГРУЗИТЬ НАСТРОЙКИ?	НАСТРОЙКИ ЗАГРУЖЕНЫ
Сохранение заводских настроек	СОХРАНИТЬ НАСТРОЙКИ?	НАСТРОЙКИ СОХРАНЕНЫ
Сброс обнуляемого счетчика	СБРОСИТЬ ОБНУЛЯЕМЫЙ	СЧЕТЧИК СБРОШЕН



	СЧЕТЧИК?	
Сброс накопительного счетчика	СБРОСИТЬ НЕОБНУЛЯЕМ. СЧЕТЧИК?	СЧЕТЧИК СБРОШЕН

Продолжение таблицы 9.1

Действие	Окно подтверждения	Успешное выполнение
Сброс ошибок межпроцессорной связи	СБРОСИТЬ ОШИБКИ?	ОШИБКИ СБРОШЕНЫ
Перезагрузка устройства	СБРОСИТЬ УСТРОЙСТВО?	СБРОС УСТРОЙСТВА

Если выбран вариант «Да / Yes», то в следующем окне выведется сообщение об успешном выполнении действия, выйти из которого можно по любой из кнопок. Если не удалось выполнить действия, то может быть выведено сообщение «ДОСТУП ОГРАНИЧЕН / ACCESS DENIED».

Если имеются ошибки, в правом верхнем углу индикатора появляется символ . При этом по правой кнопке  можно просмотреть ошибки диагностики. В режиме просмотра ошибок на экране высвечивается информация об одной ошибке. Перемещаться между ошибками можно с помощью правой кнопки  (к следующей ошибке) и левой кнопки  (к предыдущей ошибке). Выход из меню просмотра ошибок осуществляется по нижней кнопке  в любой момент.

Если ошибки диагностики просмотрены, индикатор ошибок меняется на . Если состояние регистра диагностики изменится, состояние индикатора снова будет  при наличии ошибок. При отсутствии ошибок индикатор не отображается. При сбросе питания информация о просмотре ошибок не сохраняется. Состояние битов ошибок с описанием представлено в **таблице 9.2**. Подробнее об описании ошибок см. **раздел 9.5**.

Если в течение 1 минуты не нажимались никакие кнопки, дисплей переходит на главный экран. Структура меню индикатора для исполнения «СИ» представлена в **приложении Ж**.

Таблица 9.2 – Перечень ошибок диагностики

Бит	Описание		
0	«0 СБОЙ»,	«ЧТЕНИЯ»,	«ПАМЯТИ»
1	«1 РАСХОД»,	«ЗА ДИА-»,	«ПАЗОНОМ»
2	«2 ОШИБКА»,	«САМО-»,	«ПРОВЕРКИ»
3	«3 НЕТ»,	«МИКРОПРОЦ.»,	«СВЯЗИ»
4	«4 НИЗКОЕ»,	«НАПРЯЖЕНИЕ»,	«ПИТАНИЯ»
5	«5 ОШИБКА»,	«ТОКА»,	«ПЕТЛИ»
6	«6 ОТЛИЧИЕ»,	«ЗАВОДСКИХ»,	«КОНСТАНТ»
7	«7 ОТЛИЧИЕ»,	«МЕТРОЛОГИЧ.»,	«КОНСТАНТ»
8	«8 СБОЙ SRC»,	«ЗАВОДСКИХ»	«КОНСТАНТ»
9	«9 ОШИБКА»,	«SRC»,	«СЧЕТЧИКОВ»
10	«10 ОШИБКА»,	«ЧАСТ./ИМП.»,	«ВЫХОДА»
11	«11 ВЕРОЯТНО»,	«НАЛИЧИЕ»,	«КАВИТАЦИИ»
12	«12 ВЕРОЯТНО»,	«ХАОТИЧНОЕ»,	«ВИХРЕОБР.»
13	«13 СЛИШКОМ»,	«НИЗКАЯ»,	«ТЕМПЕРАТУРА»
14	«14 СЛИШКОМ»,	«ВЫСОКАЯ»,	«ТЕМПЕРАТУРА»
15	«15 ОШИБКА»,	«АМПЛИТУДЫ»,	«ВИБРАЦИИ»
16	«16 ПЕРЕПОЛ.»,	«НАКОПИТ.»,	«СЧЕТЧИКА»
17	«17 ПЕРЕПОЛ.»,	«ОБНУЛЯЕМ.»,	«СЧЕТЧИКА»
18	«18 ЗАВОД.»,	«НАСТРОЙКИ»,	«НЕ СОХРАН.»

9.4 Вычисление массового расхода

Массовый расход вычисляется электронным блоком по **формуле 9.1**.

$$Q_m = Q_v * \rho_{\text{раб}} \quad (9.1)$$

где Q_m – массовый расход при рабочих условиях, кг/ч;

Q_v – объемный расход при рабочих условиях, м³/ч;

$\rho_{\text{раб}}$ – плотность при рабочих условиях кг/м³.

Плотность при рабочих условиях задается регистром хранения Modbus 40025 (см. **таблицу Д4**) или переменной HART 138 (см. **таблицу Е3**).

9.5 Вычисление объемного расхода в стандартных условиях

Объемный расход, приведенный к стандартным условиям, вычисляется электронным блоком по **формуле 9.2**.

$$Q_{\text{ст}} = \frac{Q_v * \rho_{\text{раб}}}{\rho_{\text{ст}}} \quad (9.2)$$

где $Q_{\text{ст}}$ – объемный расход при стандартных условиях, м³/ч;

Q_v – объемный расход при рабочих условиях, м³/ч;

$\rho_{\text{раб}}$ – плотность при рабочих условиях, кг/м³;

$\rho_{\text{ст}}$ – плотность при стандартных условиях, кг/м³.

Плотность при рабочих условиях задается регистром хранения Modbus 40025 (см. **таблицу Д4**) или переменной HART 138 (см. **таблицу Е3**). Плотность при стандартных условиях задается регистром хранения Modbus 40027 (см. **таблицу Д4**) или переменной HART 139 (см. **таблицу Е3**).

9.6 Настройка параметров технологического процесса

При выпуске прибор настраивается на параметры технологического процесса согласно опросному листу. Если какие-либо из требуемых параметров отсутствуют в опросном листе, то по умолчанию устанавливаются следующие значения:

- для расходомеров на жидкость:
 - вид измеряемой среды – жидкость;
 - заданная температура устанавливается равной либо базовой температуре, либо данным из опросного листа;
 - плотность в рабочих условиях 1000 кг/м³;
 - плотность в стандартных условиях 1000 кг/м³;
- для расходомеров на газовые среды:
 - вид измеряемой среды – газ;
 - заданная температура устанавливается равной либо базовой температуре, либо данным из опросного листа.
 - плотность в рабочих условиях 1000 кг/м³;
 - плотность в стандартных условиях 1000 кг/м³.

Если параметры технологического процесса отличаются от указанных выше значений по умолчанию, то необходимо ввести требуемые значения. При необходимости вычисления массового расхода необходимо ввести значение плотности в рабочих условиях. При необходимости вычисления объемного расхода в стандартных условиях необходимо ввести значения плотности в рабочих условиях и плотности в стандартных условиях. При измерении объемного расхода ввод плотности в рабочих условиях и плотности в стандартных условиях не требуется.

Изменить параметры расходомера возможно по протоколу Modbus (с помощью программы «ЭМИС-Интегратор», либо другой, работающей с протоколом Modbus), либо по протоколу HART.

Рекомендуется при заказе расходомера заполнять опросный лист с указанными параметрами технологического процесса для настройки вычислителя на предприятии-изготовителе.

9.7 Фильтрация входного сигнала

Устройство вихревого расходомера описано в главе 3 данного руководства. Принцип измерения вихревого расходомера основан на следующем эффекте: если в поток измеряемой среды ввести плохообтекаемый предмет (тело обтекания), то за ним формируется след, состоящий из цепочки регулярных вихрей (дорожки Кармана). Вихри представляют собой зоны более высокого и низкого давления, а сенсор расходомера преобразует энергию регулярных вихрей в выходной электрический сигнал. Частота следования вихрей, а, следовательно, и частота сигнала сенсора пропорциональна объемному расходу в широком диапазоне скоростей и зависит от параметров измеряемой среды, геометрических параметров трубопровода и формы тела обтекания.

Электронный блок производит разложение сигнала сенсора в спектр. Частота полезного сигнала соответствует пику наивысшей гармоники спектра (см. **рисунок 9.4**). Значение расхода пропорционально этой частоте. Поэтому для избавления от посторонних гармоник в составе спектра сигнала возможно применение фильтрации.



Рисунок 9.4 – Спектр сигнала

Чем выше значение расхода и соответствующее ему значение частоты сигнала, тем больше минимальная амплитуда полезного сигнала (см. **рисунок 9.5**). Это свойство необходимо учитывать при настройке фильтров.

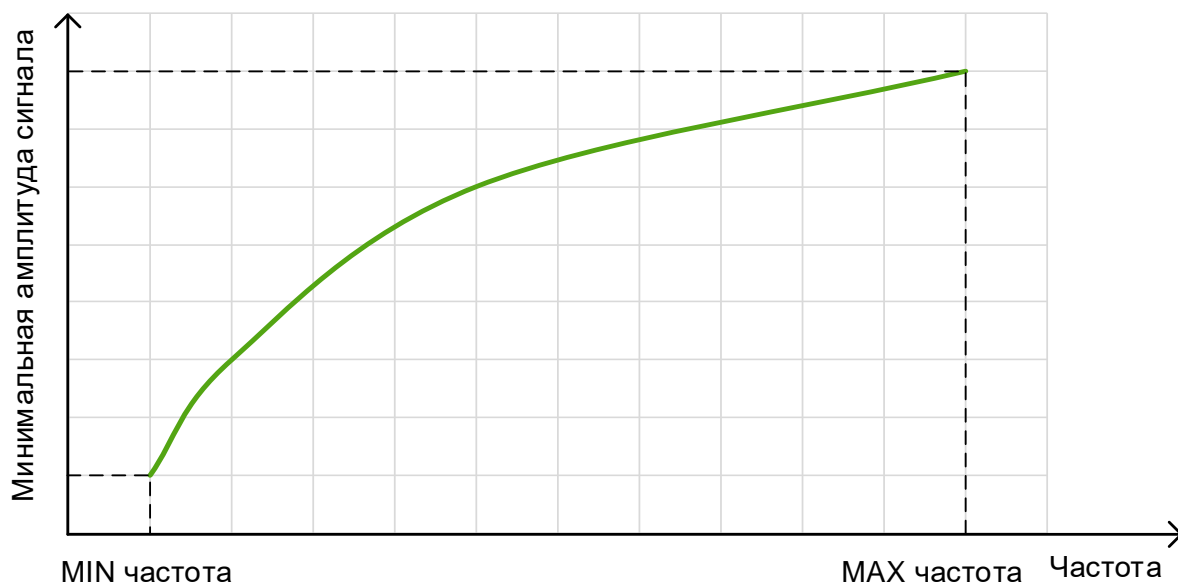


Рисунок 9.5 – Зависимость минимальной амплитуды полезного сигнала от частоты

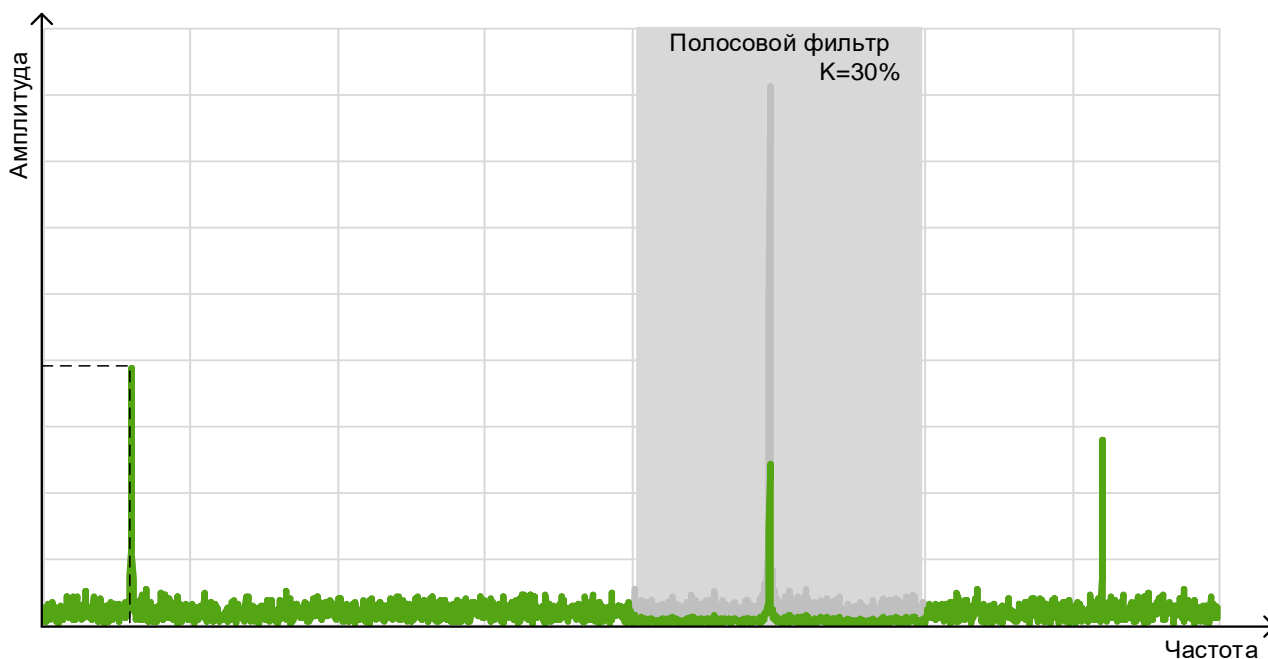
Электронный блок вихревого расходомера поддерживает несколько типов фильтров:

- 4 полосовых фильтра;
- адаптивный фильтр;
- отсечка по амплитуде;
- отсечка по минимальному расходу;
- усреднение по времени;
- медианный фильтр;
- полосовой фильтр на 50 Гц.

Все фильтры настраиваются при выпуске прибора, таким образом, чтобы обеспечить работоспособность прибора при минимальных значениях давления. В большинстве случаев этого достаточно, чтобы без настройки эксплуатировать прибор. Однако при воздействии внешних факторов может потребоваться дополнительная настройка на месте эксплуатации.

Полосовые фильтры предназначены для изменения амплитуды сигнала в определенной полосе частот. Каждый полосовой фильтр задается тремя параметрами:

- нижняя граница частоты, Гц;
- верхняя граница частоты, Гц;
- масштабный коэффициент амплитуды, %.

**Рисунок 9.6 – Полосовой фильтр**

Включение полосовых фильтров включается битами 1-4 регистра Modbus 40013 или битами 1-4 переменной HART 98. Значения граничных частот и масштабных коэффициентов задаются в регистрах Modbus 40075-40098 или в переменных HART 34-45 (см. **приложения Д, Е**). Если масштабный коэффициент равен 100%, спектр сигнала не изменяется. В противном случае все гармоники, попадающие в диапазон от нижней граничной частоты до верхней граничной частоты, умножаются на масштабный коэффициент (в случае если фильтр включен). Если частотные диапазоны нескольких фильтров перекрываются, умножение сигнала в перекрывающейся части диапазона происходит на каждый масштабный коэффициент.

Полосовые фильтры могут помочь в борьбе с самоходом, когда полезного сигнала нет. Однако при неправильной настройке фильтра прибор может перестать работать в диапазоне действия фильтров. Необходимо обязательно проверить работоспособность прибора в указанном диапазоне.

Адаптивный фильтр включается битом 10 регистра Modbus 40013 или битом 10 переменной HART 98. Адаптивный фильтр представляет собой набор из нескольких точек (до 4), каждая из которых задается своей частотой и амплитудой. Для этого используются регистры Modbus 40101-40116 или переменные HART 46-53 (см. **приложения Д, Е**). Для каждой частотной составляющей сигнала сравнивается амплитуда со значением, установленным с помощью адаптивного фильтра. Если амплитуда частотной составляющей меньше соответствующей амплитуды, установленной с помощью адаптивного фильтра, то амплитуда для этой частотной составляющей приравняется к 0.

Заводская настройка адаптивного фильтра производится следующим образом. Для точки 1 задается значение частота при минимальном расходе калибровки. Для второй точки задается значение частоты при расходе 10% от максимального паспортного расхода. Для третьей точки задается значение частота при расходе 50% от максимального паспортного расхода. Для четвертой точки выбирается значение частоты, соответствующее максимальному паспортному расходу. Значение амплитуды для каждой из точек устанавливается на уровне 0,2 от минимальной амплитуды при соответствующем расходе. **На рисунке 9.7** показана конфигурация адаптивного фильтра. Сигнал, попадающий в серую область на рисунке, игнорируется.

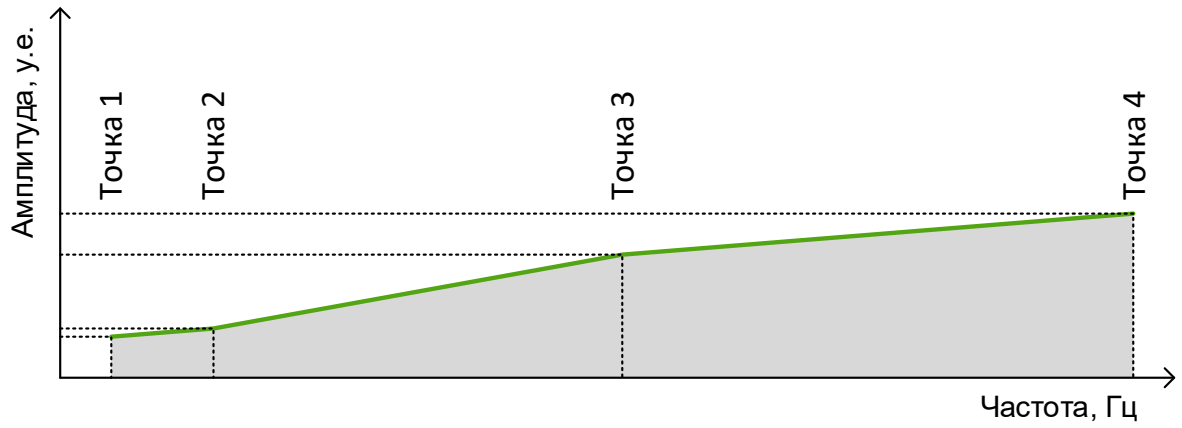


Рисунок 9.7 – Конфигурация адаптивного фильтра

На рисунке 9.8 показан пример фильтрации сигнала адаптивным фильтром.

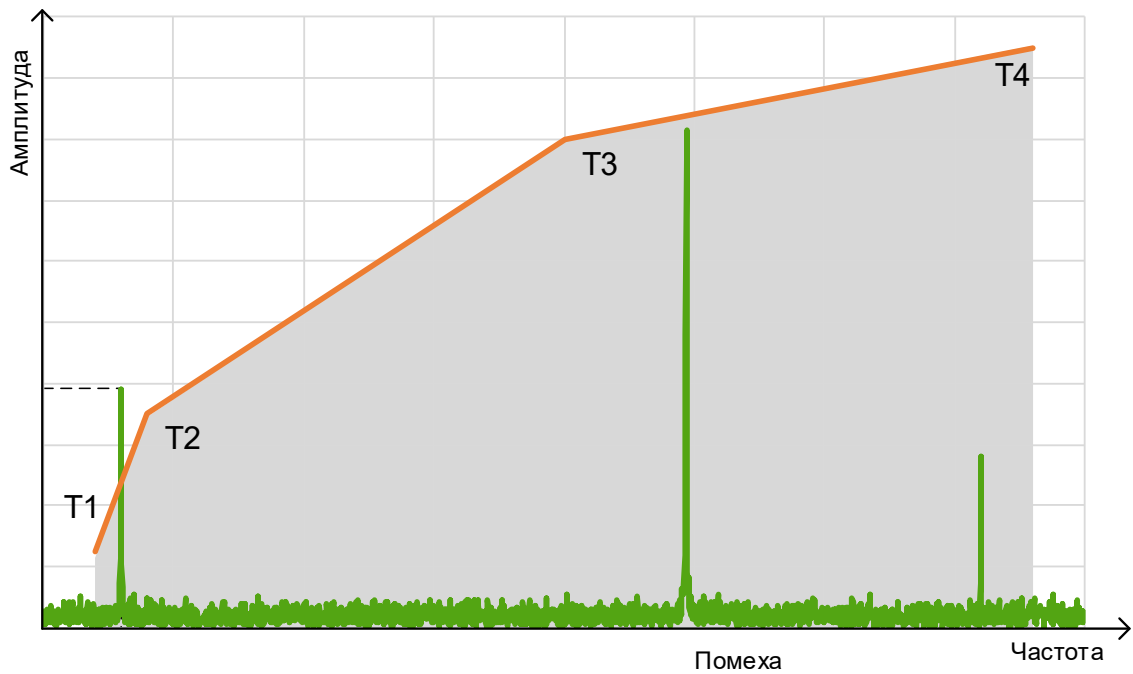


Рисунок 9.8 – Фильтрация сигнала адаптивным фильтром

Отсечка по амплитуде является защитой от шума (см. **рисунок 9.9**). Уровень сигнала зависит от параметров среды: температуры, давления и плотности. Чем выше давление и плотность, тем выше амплитуда сигнала, но при высоких значениях температуры уровень сигнала может быть ниже, чем при стандартных условиях. Если амплитуда высшей гармоники сигнала меньше установленной отсечки, то величина расхода приравнивается к нулю.

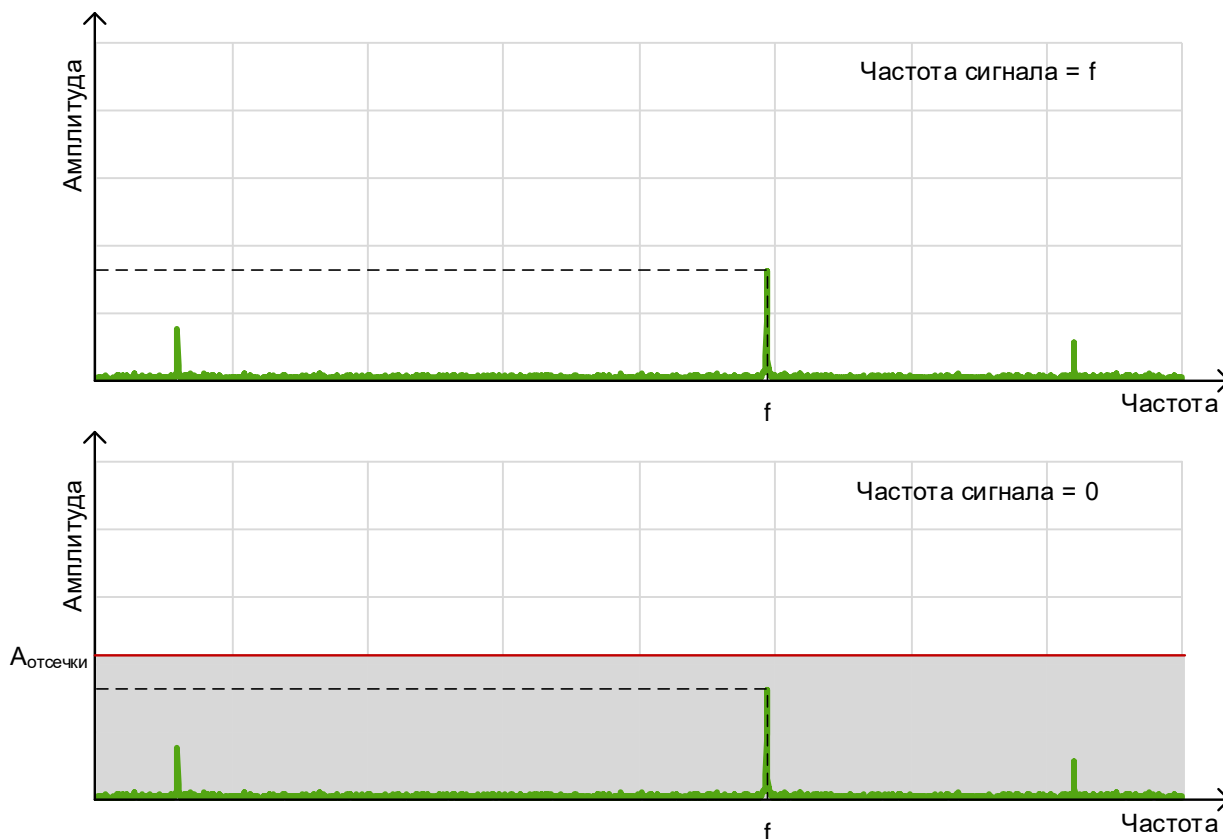


Рисунок 9.9 – Отсечка по амплитуде

Отсечка по амплитуде представляет собой величину амплитуды в у.е., заданную в регистре Modbus 40017 или переменной HART 20. Если значение амплитуды сигнала меньше значения отсечки, измеренная частота сигнала приравнивается к нулю. Отсечка по амплитуде действует для сигналов во всем диапазоне частот.

Отсечка по минимальному расходу (см. **рисунок 9.10**) является простым способом борьбы с самоходом, когда помеха близка к минимальному расходу. Если фильтр установлен выше минимального расхода, то паспортный диапазон будет снижен.

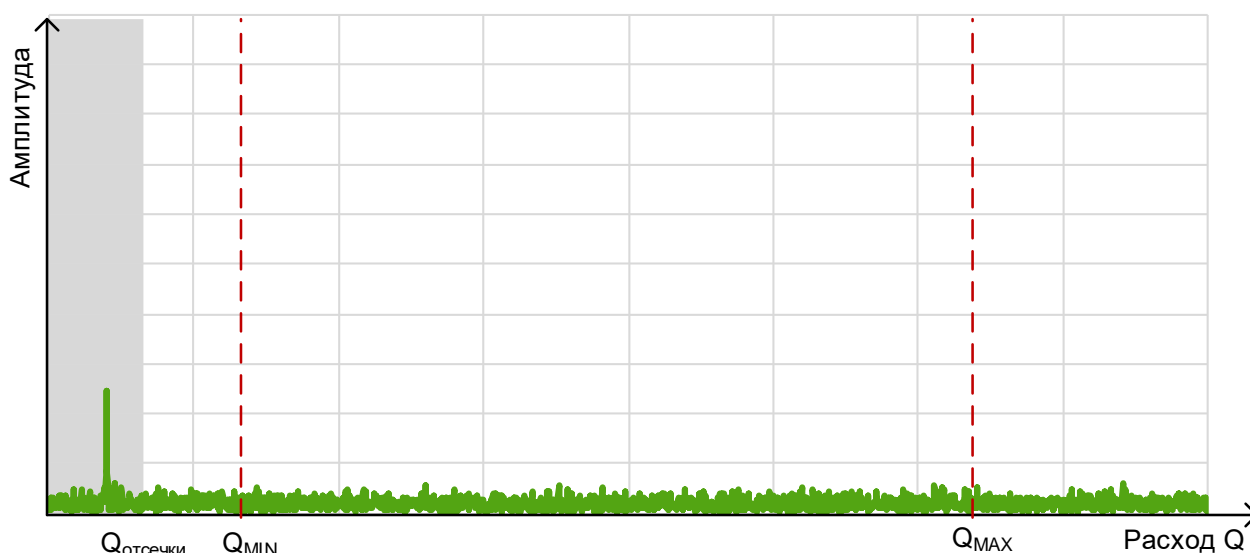


Рисунок 9.10 – Отсечка по минимальному расходу

Поскольку расход прямо пропорционален частоте, при установке отсечки по минимальному расходу, сначала по значению частоты вычисляется соответствующее значение расхода, а затем это значение сравнивается с установленным значением отсечки по минимальному расходу. Отсечка по минимальному расходу представляет собой величину расхода в м³/ч, заданную в регистре Modbus 40037 или переменной HART 21. Если вычисленное значение расхода меньше значения отсечки, расход приравнивается к нулю.

Усреднение по времени позволяет усреднять измеренные значения частоты за время, указанное в регистре Modbus 40019 или в переменной HART 118 (в секундах, целое значение).

Медианная фильтрация представляет собой способ защиты от случайной помехи. Медианный фильтр может использоваться на 3, 5, 7, 9 или 11 точек и конфигурируется битами 6-9 регистра Modbus 40013 или переменной HART 99. Медианный фильтр позволяет использовать среднее значение из N последних измерений частоты, где N соответствует выбранному количеству точек.

Полосовой фильтр на 50 Гц предназначен для изменения амплитуды сетевой помехи с частотой 50 Гц. Полосовой фильтр задается двумя параметрами:

- ширина полосы подавления, Гц;
- амплитуда подавления, у.е.;

Данный полосовой фильтр предназначен для фильтрации сетевой помехи с частотой 50 Гц. Полоса подавления фильтра задается симметрично относительно частоты 50 Гц. Ширина полосы подавления задается в регистре Modbus 40135 или переменной HART 135. Амплитуда подавления при этом вычитается из гармоник спектра попадающих в область действия фильтра. Амплитуда подавления задается в регистре Modbus 401374 или переменной HART 136.

Стабильность и уровень сигнала зависит от техпроцесса, и каждый раз должны определяться пользователем при работе с прибором. Но для долговременной и стабильной работы прибора не рекомендуется устанавливать отсечку выше, чем 0,5 от минимальной амплитуды сигнала.

Значение амплитуды сигнала после всех фильтров может быть получено считыванием регистра Modbus 30010 (переменная HART 6). Вычисленное значение частоты сигнала может находиться в регистре Modbus 30016 (переменная HART 7). Для оценки поведения сигнала можно

обратиться к упрощенному спектру сигнала, представляющему собой амплитуды и частоты наивысших четырех гармоник. Это регистры Modbus 30111-30125 или переменные HART 10-17.

9.8 Возможные неисправности и способы их устранения

Возможные неисправности и способы их устранения приведены в **таблице 9.3**.

Для вывода и индикации неисправностей в электронном блоке используются: светодиод «Статус» на интерфейсной плате (со стороны клеммных колодок), плата индикации и диагностический регистр 30001. Состояние устройства может быть также считано командой 48 HART (см. **приложение Е**). Светодиод «Статус» включается при возникновении одной из неисправностей, перечисленных в **таблице 9.4**.

Таблица 9.3 – Способы устранения типовых неисправностей

Неисправность	Вероятная причина	Способ устранения
1 При включенном питании и наличии потока подключенный регистрирующий прибор или программа «ЭМИС Интегратор» показывают расход равный «0». На частотно-импульсном выходе отсутствуют сигналы.	Неправильное подключение проводов питания и сигнальных проводов к расходомеру.	Произвести проверку подключения кабеля или проводов питания согласно схемам подключения приложения В.
	Обрыв проводов подключения питания или сигнальных проводов.	Проверить и в случае обрыва заменить кабель или провода питания и сигнальные провода.
	Напряжение питания не соответствует необходимому значению.	Проверить источник питания и установить напряжение питания в соответствии с требованиями п.7.1 данного руководства.
	Расход ниже минимального расхода для данного типа расходомера.	Открыть полностью запорно-регулирующую арматуру.
	Величина отсечки по силе сигнала расходомера настроена неправильно.	Настроить виброустойчивость с помощью программы «ЭМИС Интегратор» путем уменьшения величины отсечки по силе сигнала.
	При подсоединении по цифровому выходу неправильно выбран СОМ порт компьютера.	Необходимо через панель управления компьютера войти в раздел «Система» и определить номер СОМ порта компьютера, к которому подсоединен прибор, после чего в настройках программы «ЭМИС Интегратор» установить соответствующий порт.
	Выход из строя электронного блока вследствие внешнего воздействия.	Заменить комплект электронных плат. С помощью программы «ЭМИС Интегратор» восстановить метрологические коэффициенты и настройки прибора. Цифровой файл с настройками прибора запрашивается на заводе-изготовителе. При этом все метрологические характеристики, указанные в паспорте, полностью сохраняются.

Продолжение таблицы 9.3

Неисправность	Вероятная причина	Способ устранения
<p>2 Показания мгновенного расхода на регистрирующем приборе нестабильны.</p> <p>Частотный выходной сигнал расходомера нестабилен.</p>	<p>Монтаж расходомера выполнен с нарушениями требований РЭ расходомера:</p> <ul style="list-style-type: none"> - большая разница между диаметрами трубопровода и расходомера; - не выдержана длина прямых участков; - выступают прокладки. 	<p>Монтаж расходомера произвести в соответствии с требованиями к монтажу РЭ расходомера.</p>
	<p>Наличие газовых пузырей в жидкости.</p>	<p>Удалить газовые включения.</p>
	<p>Вышел из строя чувствительный элемент (сенсор).</p>	<p>Заменить чувствительный элемент (сенсор).</p>
	<p>Несоответствие реального расхода диапазону расхода установленной модели расходомера.</p>	<p>Заменить расходомер на другой, у которого, диапазон измеряемого расхода соответствует реальному расходу.</p>
<p>3 Потока измеряемой среды в трубопроводе нет, а на выходных линиях фиксируются сигналы наличия расхода среды</p>	<p>Высокий уровень вибрации трубопровода, который превышает заявленные параметры виброустойчивости.</p>	<p>Необходимо выполнить следующие мероприятия для устранения неисправности:</p> <ul style="list-style-type: none"> - заполнить трубопровод измеряемой средой; - изменить положение расходомера, повернув корпус вокруг оси на 90°; - с помощью программы «ЭМИС Интегратор» увеличить значение отсечки по силе сигнала; - выявить источник вибрации (например – насос) и уменьшить величину вибрации закреплением источника вибрации и трубопровода в месте установки расходомера; - с помощью программы «ЭМИС Интегратор» настроить фильтрацию сигнала с сенсора.


Плата индикации с магнитными кнопками (исполнение «СИ») индицирует возникающие неисправности символом  в правом верхнем углу дисплея. Подробнее о работе с платой индикации см. **раздел 9.3.**

Таблица 9.4 – Перечень неисправностей, индицируемых светодиодом «Статус»

Бит диагностического регистра Modbus 30001	Описание ошибки
бит 3	нарушение межпроцессорной связи
бит 4	слишком низкое напряжение питания токовой петли
бит 5	ток петли не соответствует аналоговому сигналу

При наличии неисправности, индицируемой с помощью светодиода или выводимой на плате индикации, а также выводимой в диагностическом регистре, необходимо проверить её наличие и устранить её.

В случае если не удастся устранить неисправность и отремонтировать электронный блок или при плановой поверке блока не удастся получить заявленные точностные характеристики, необходимо обратиться на предприятие-изготовитель или в сервисный центр.

Ремонт электронных блоков допускается только с применением ЗИП производства АО «ЭМИС». Производитель не несет гарантийных обязательств в случае ремонта электронных блоков при помощи ЗИП стороннего изготовителя.

9.9 Диагностика (NAMUR NE107)

Рекомендация NAMUR NE 107 классифицирует диагностическую информацию по специальным категориям. Перечень категорий представлен в таблице 9.5.

Таблица 9.5 – Классификация диагностической информации NAMUR NE 107

Обозначение категории	Категория	Описание
F	Failure / Отказ (Ошибка)	Нештатное состояние, приводящее к невозможности дальнейшей эксплуатации.

Продолжение таблицы 9.5

Обозначение категории	Категория	Описание
C	Function check / Функциональное тестирование	Калибровка, симуляция, поверка и т.п.
S	Out of specification / Несоответствие спецификации (Предупреждение)	Выход параметра за диапазон, несохраненные настройки, наличие пузырьков газа в жидкости и т.п. При этом устройство может продолжать функционировать.
M	Maintenance required / Запрос на обслуживание	Самодиагностика показывает «уход» некоторых параметров от штатных значений или, например, подходит срок очередной поверки.

Диагностическая информация хранится в регистре Modbus 30001. Установленный в единицу бит означает активность события. В **таблице 9.6** представлено побитное описание диагностического регистра, а также категории диагностической информации NAMUR NE 107. В описании битов указаны номера регистров Modbus, более подробное описание, которых можно найти в **приложении Д**.

Таблица 9.6 – Диагностический регистр

Номер бита	NAMUR NE 107	Описание
0	F	Ошибка чтения памяти данных устанавливается, если имела место некорректная запись настроек электронного блока, и при считывании имеют место ошибки контрольной суммы. Если ошибки контрольной суммы пропадут при перезаписи настроечных параметров, бит сбросится. Как правило, к сбросу данного бита приводит операция загрузки заводских настроек
1	S	Выход расхода за диапазон устанавливается, если измеренное значение расхода меньше минимального паспортного расхода (регистр Modbus 40053) или больше максимального паспортного расхода (регистр Modbus 40055)
2	F	Ошибка самодиагностики устанавливается после запуска процедуры самодиагностики, которая длится в течение 30 секунд, в случае если нарушено определение частоты вихреобразования. Если самодиагностика прошла успешно, бит сбрасывается
3	F	Ошибка межпроцессорной связи устанавливается, если произошло зависание микроконтроллера или нарушение канала связи (связи нет более 3 секунд). В этом случае рекомендуется произвести аппаратную перезагрузку устройства
4	F	Низкое напряжение питания устанавливается, если сработал монитор питания (напряжение питания ниже 15,5 В)
5	F	Ошибка ЦАП устанавливается в случае нарушения связи с микросхемой установки тока
6	S	Текущие настройки отличаются от заводских – предупреждение, устанавливается в случае, если контрольная сумма текущих и заводских настроек не совпадают
7	S	Метрологические параметры отличаются от заводских – предупреждение, устанавливается в случае, если контрольная сумма метрологических параметров для текущих и заводских настроек не совпадают
8	M	Ошибка CRC заводских настроек устанавливается в случае, если произошла неудачная запись заводских настроек. Сбросить бит можно, повторно сохранив заводские настройки
9	S	Ошибка CRC счетчиков устанавливается если при попытке последней записи счетчиков возникла ошибка. Если следующая запись счетчиков пройдет успешно, ошибка сбросится. В случае возникновения этой ошибки может быть потеряно значение счетчиков
10	M	Ошибка настройки частотного выхода устанавливается в случае, если максимальный паспортный расход (регистр Modbus 40055) превышает значение расхода, соответствующее частоте 1000 Гц (регистр Modbus 40035), или если ненулевому минимальному паспортному расходу (регистр Modbus 40053) соответствует частота менее 50 мГц. Еще один случай установки этого бита – когда в режиме импульсного выхода длительность импульса, равная половине периода, превышает значение максимальной длительности импульса, установленное в регистре Modbus 40889
11	S	Вероятно наличие кавитации устанавливается если вычисленное значение дисперсии (регистр Modbus 30052) больше порогового значения (регистр Modbus 40023) и амплитуда сигнала (регистр Modbus 30010) больше порогового значения амплитуды (регистр Modbus 40933)
12	S	Вероятно паразитное вихреобразование устанавливается если вычисленное значение дисперсии (регистр Modbus 30052) больше порогового значения (регистр Modbus 40023) и амплитуда сигнала (регистр Modbus 30010) меньше порогового значения амплитуды (регистр Modbus 40933)
13	S	Низкая температура электроники устанавливается, если температура, измеренная внутренним датчиком (регистр Modbus 30004) оказалась ниже -60 °С

Продолжение таблицы 9.6

Номер бита	NAMUR NE 107	Описание
14	S	Высокая температура электроники устанавливается, если температура, измеренная внутренним датчиком (регистр Modbus 30004) оказалась выше +85 °С
16	S	Перепополнение накопительного счетчика устанавливается, если значение, которое подлежит записи в регистр накопительного счетчика (регистр Modbus 30024), выходит за диапазон (больше 4 294 967 294 м ³)
17	S	Перепополнение обнуляемого счетчика устанавливается, если значение, которое подлежит записи в регистр обнуляемого счетчика (регистр Modbus 30030), выходит за диапазон (больше 4 294 967 294 м ³)
18	M	Заводские настройки не сохранены устанавливается, если не была выполнена операция сохранения заводских констант. При этом операцию загрузки заводских констант выполнить невозможно. При выполнении этой операции будут восстановлены константы по умолчанию

9.10 Сброс (обнуление) счетчиков

Сброс (обнуление) счетчиков обнуляемого объема и накопленного объема производится с помощью индикатора электронного блока, либо по протоколам Modbus или HART. Порядок сброса счетчиков, необходимые уровни доступа, а также номера регистров приведены в **таблице 9.7**. Для сброса по Modbus необходимо записать «1» в соответствующий бит регистра флагов (Coils)

Таблица 9.7 – Сброс счетчиков обнуляемого и накопленного объема

Счетчик	Индикатор	№ регистра Modbus	HART	Уровень доступа
Обнуляемый объем	НАСТРОЙКИ→СЛУЖЕБНОЕ→СБРОС О.СЧ.	10003	Device settings→Actions→Coils→Reset Counters	1
Накопленный объем	НАСТРОЙКИ→СЛУЖЕБНОЕ→СБРОС Н.СЧ.	10004	Device settings→Actions→Coils→Reset Total Counters	2

Приложение А. Перечень ссылочных документов

(справочное)

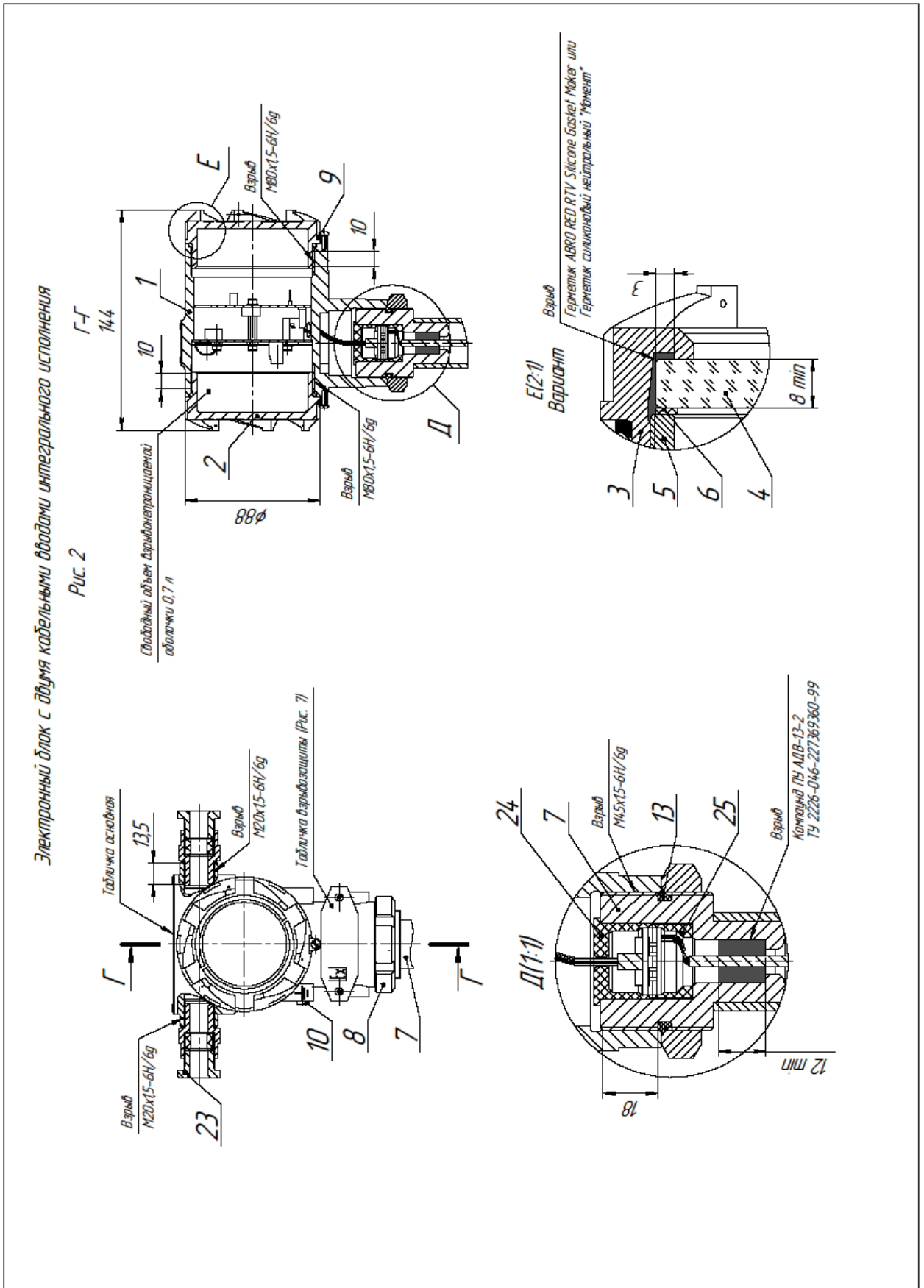
Таблица А.1 – Перечень ссылочных документов

Обозначение документа	Наименование	Номера пунктов
ВСН 332-74	Инструкция по монтажу электрооборудования, силовых и осветительных сетей взрывоопасных зон	5.2
ГОСТ 6651-2009	Государственная система обеспечения единства измерений (ГСИ). Термопреобразователи сопротивления из платины, меди и никеля. Общие технические требования и методы испытаний	7.7
ГОСТ Р 8.662-2009	Государственная система обеспечения единства измерений (ГСИ). Газ природный. Термодинамические свойства газовой фазы. Методы расчетного определения для целей транспортирования и распределения газа на основе фундаментального уравнения состояния AGA8	9.5
ГОСТ 14254-2015	Степени защиты, обеспечиваемые оболочками (Код IP)	2
ГОСТ 15150-69	Машины, приборы и другие технические изделия. Исполнения для различных климатических районов. Категории, условия эксплуатации, хранения и транспортирования в части воздействия климатических факторов внешней среды	2
ГОСТ 31610.0-2014	Взрывоопасные среды. Часть 0. Оборудование. Общие требования	2
ГОСТ 31610.1-2012	Взрывоопасные среды. Часть 1. Оборудование с видом взрывозащиты «взрывонепроницаемые оболочки «d»	2
ГОСТ 31610.11-2014	Взрывоопасные среды. Часть 11. Оборудование с видом взрывозащиты «искробезопасная электрическая цепь «i»	2
ГОСТ 31610.17-2012 (IEC 60079-17:2002)	Электрооборудование для взрывоопасных газовых сред. Часть 17. Проверка и техническое обслуживание электроустановок во взрывоопасных зонах (кроме подземных выработок)	2
ГСССД МР 147-2008	Методика. Расчет термодинамических характеристик воды и водяного пара	9.5
Приказ от 19 ноября 2013 года N 550	Правила безопасности в угольных шахтах	5.2
Приказ Минтруда России от 24 июля 2013г №328н	Приказ Минтруда России от 24 июля 2013г №328н «Об утверждении Правил по охране труда при эксплуатации электроустановок»	5.2
ПУЭ	Правила устройств электроустановок	2, 5.2
ПЭЭП	Правила эксплуатации электроустановок потребителей	2

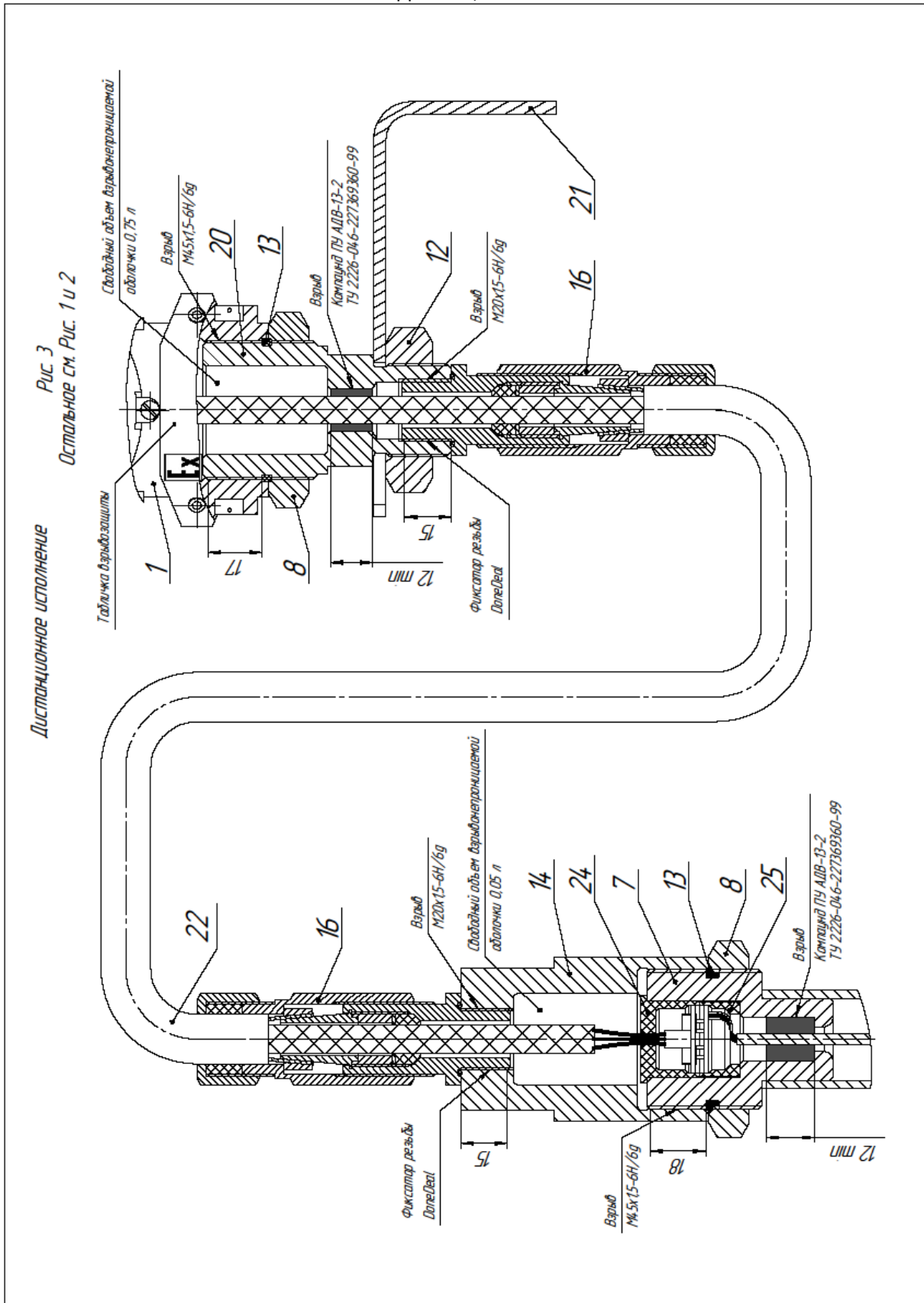
Продолжение таблицы А.1

Обозначение документа	Наименование	Номера пунктов
ГОСТ Р 52931-2008	Приборы контроля и регулирования технологических процессов. Общие технические условия	2
ГОСТ 30319.2-2015	Газ природный. Методы расчета физических свойств. Вычисление физических свойств на основе данных о плотности при стандартных условиях и содержании азота и диоксида углерода	9.5
ГОСТ 30319.3-2015	Газ природный. Методы расчета физических свойств. Вычисление физических свойств на основе данных о компонентном составе	9.5
ГСССД 8-79	Воздух жидкий и газообразный. Плотность, энтальпия, энтропия и изобарная теплоемкость при температурах 70-1500 К и давлениях 0,1-100 Мпа	9.5
ГСССД МР 113-03	Определение плотности, фактора сжимаемости, показателя адиабаты и коэффициента динамической вязкости влажного нефтяного газа в диапазоне температур 263...500 К при давлениях до 15 Мпа	9.5

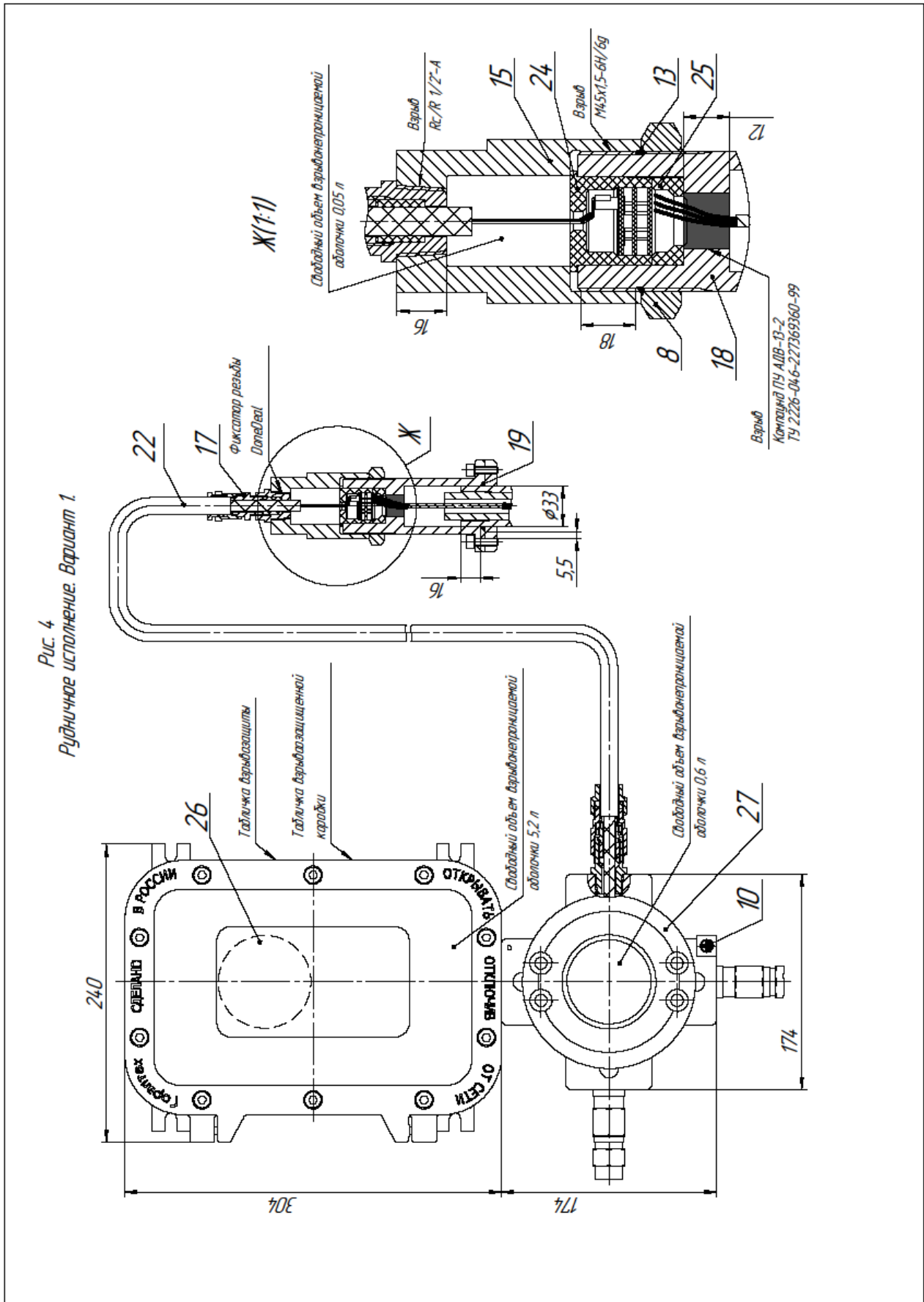
Исполнение с электронным блоком с двумя кабельными вводами



Дистанционное исполнение



Рудничное исполнение РВ, РО



Приложение В. Схемы подключения электронного блока

(обязательное)

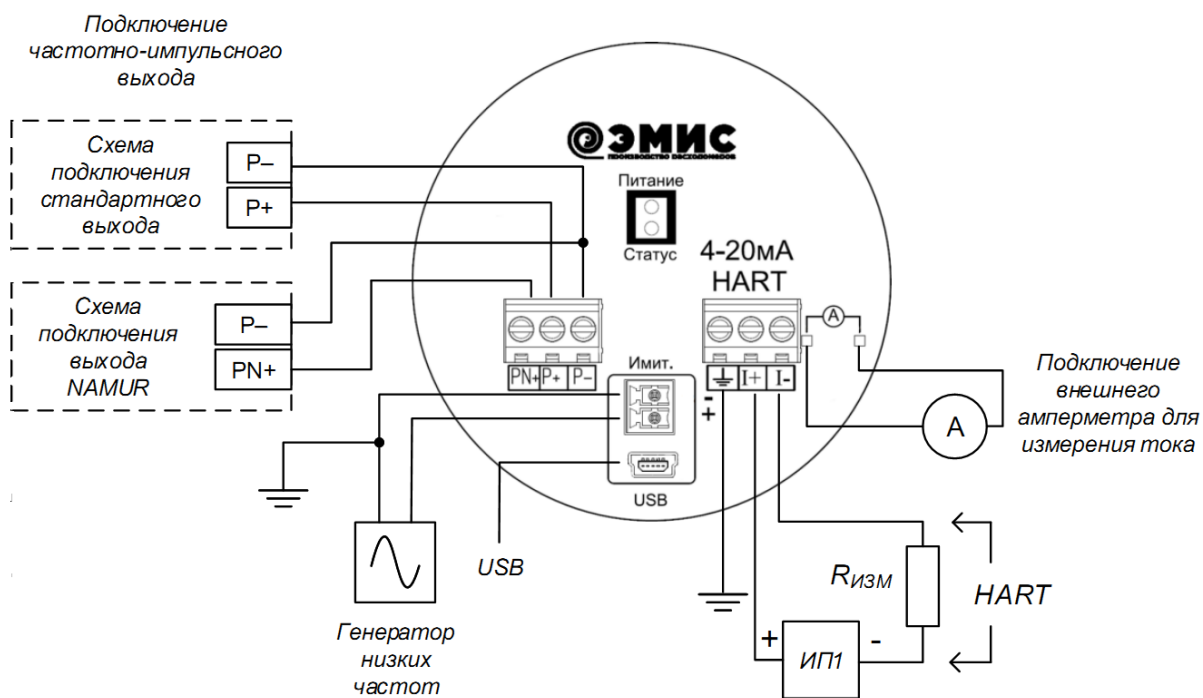


Рисунок В.1 – Схема подключения электронного блока без разъема

Примечания:

- источник питания ИП1 используется для питания расходомера и является обязательным. ИП1 – источник питания постоянного тока напряжением от 16 до 30 В;
- сопротивление измерительного резистора $R_{изм}$ определяется в соответствии с требованиями пункта 7.1;
- внутренние схемы частотно-импульсных выходов приведены на рисунке В.2. Электрические параметры частотно-импульсных выходов приведены в таблице 7.2. Источник питания частотно-импульсного выхода может отсутствовать, в случае если частотно-импульсный выход не используется.

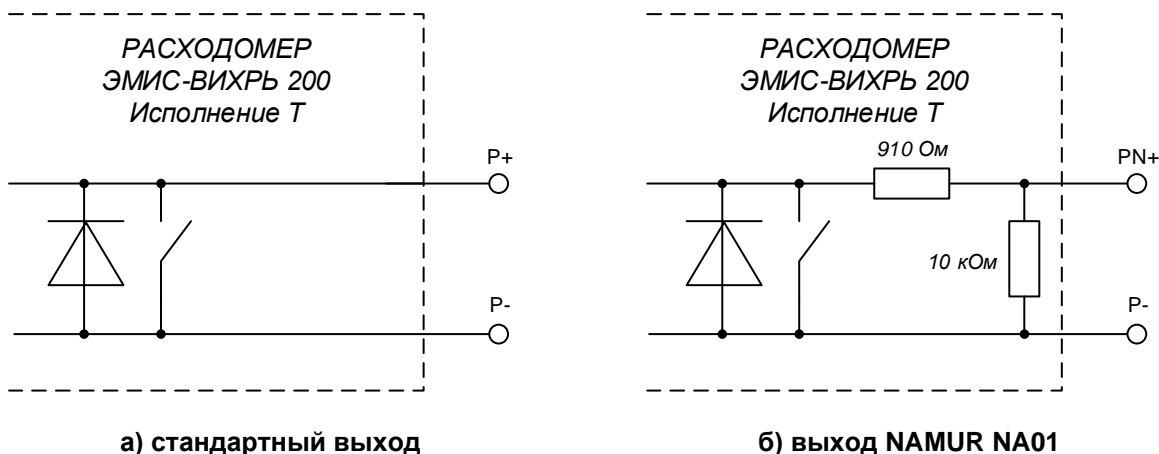


Рисунок В.2 – Внутренняя схема частотно-импульсных выходов

ХР1

Цепь	Конт
	1
	2
Заземление	3
Част./имп. выход РN+	4
	5
	6
Питание I-	7
Питание I+	8
Част./имп. выход Р-	9
Част./имп. выход Р+	10

Рисунок В.3 – Схема подключения электронного блока с разъемом

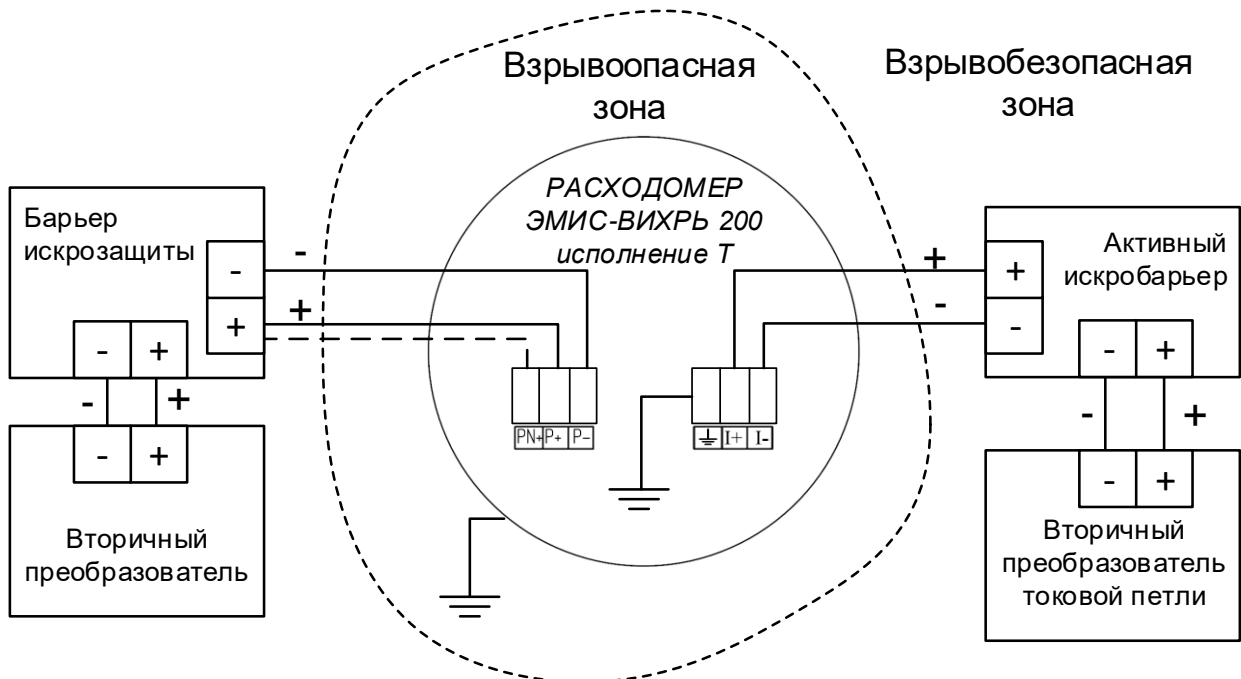


Рисунок В.4 – Схема подключения расходомеров взрывозащищенных исполнений ExB, ExC, ExiaB, ExiaC с использованием барьеров искрозащиты

Примечание. Для цепи частотного сигнала допускается использовать барьер искрозащиты ЭНИ-БИС-108-Ex, для цепи 4-20 мА + HART - барьер искрозащиты Элемер-Бриз 420-Ex-K1-12-A, (необходим 1 канал блока питания ЭМИС-БРИЗ-90 2к-250).

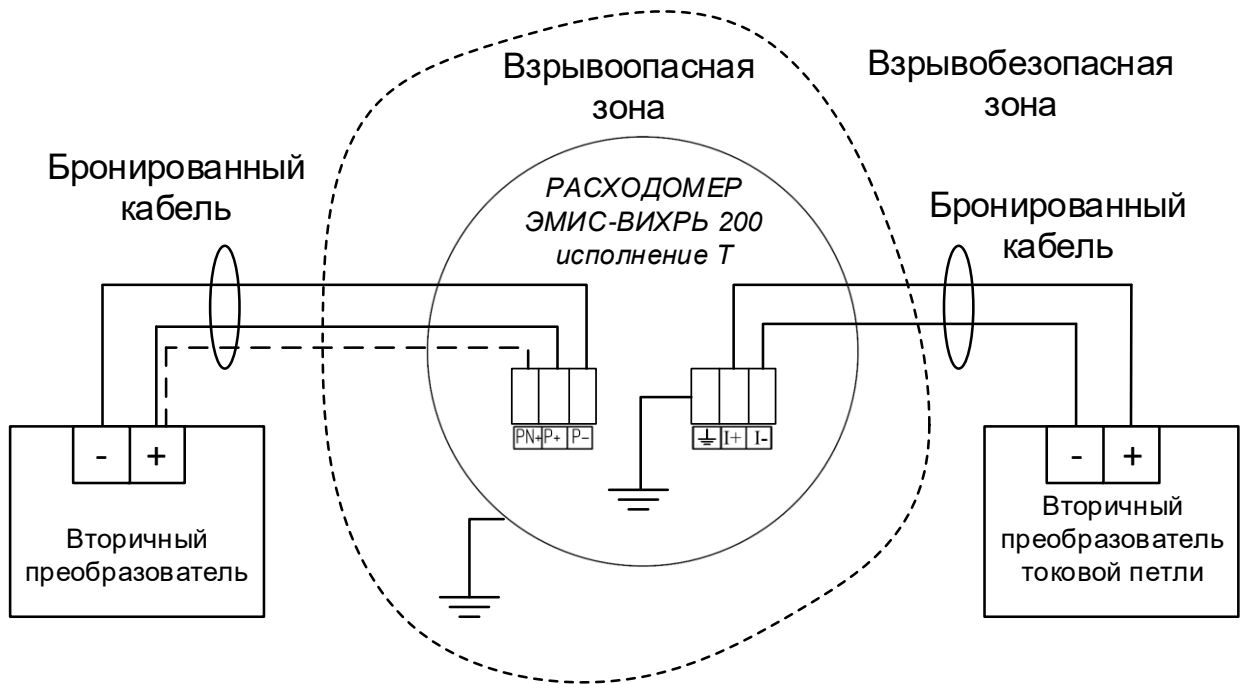


Рисунок В.5 – Схема подключения расходомеров взрывозащищенных исполнений ExB, ExC, ExiaB, ExiaC с комбинированным типом взрывозащиты

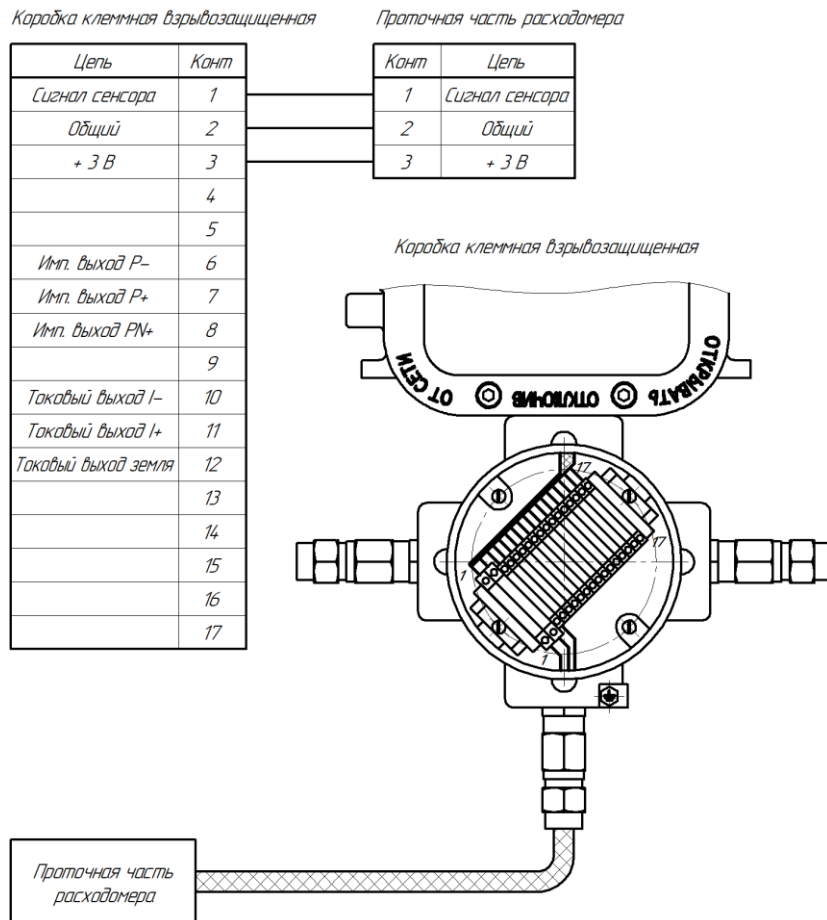


Рисунок В.6 – Расположение зажимов клеммных колодок для взрывозащищенных исполнений комбинированного типа с рудничной взрывозащитой

Приложение Г. Карта меню индикатора

(справочное)

Карта меню индикатора представлена в **таблице Г.1**. В таблице приняты следующие цветовые обозначения

	Действие (coil)
	Информационный параметр
	Параметр с редактируемым значением
	Проходной пункт
	Выбор значений из списка
	Диагностика
	Как в предыдущем пункте

Меню имеет до 7 уровней вложенности, перечисленных в таблице слева направо. Уровень 7 используется только для установки маски ошибок низкого и высокого уровня тока и имеет 2 пункта: «ОТКЛЮЧИТЬ / OFF», «ВКЛЮЧИТЬ / ON». В каждой ячейке таблицы отображается формат вывода параметра на русском и английском языке. В правом столбце указаны начальные адреса регистров Modbus, отображающих соответствующий параметр (**приложение Д**).

Для редактируемых параметров в левом столбце таблицы зеленым цветом указан формат редактирования и единицы измерения (при наличии), а также «-» если параметр имеет знак.

Для информационных параметров в левом столбце таблицы зеленым цветом указано количество знакомест (включая разделитель) и единицы измерения (при наличии). Для информационных параметров положение запятой определяется автоматически.

Таблица Г.1 – Меню индикации

Уровень 1	Уровень 2	Уровень 3	Уровень 4	Уровень 5	Уровень 6	Регистр
ИЗМЕРЕНИЯ MEASURING						
	ПРОЦЕСС PROCESS					
7 мЗ mZ		V необнул. V total				30022
7 мЗ mZ		V обнул. V reset.				30030
7 т T		M необнул. M total				30079
7 т T		M обнул. M reset.				30091
7 СмЗ SmZ		Vст необнул. Vst total				30083
7 СмЗ SmZ		Vст обнул. Vst reset.				30095
	ВЫХОДНЫЕ OUT					
6 мА mA		ТОК 4-20мА CURR.4-20mA				30020
6 Гц Hz		ИМПУЛЬСНЫЙ OUT FREQ.				30018
	СИСТЕМНЫЕ SYSTEM					
Таблица		СПЕКТР SPECTRUM				30111
6		ДИСПЕРСИЯ DISPERSION				30052
5 оС oC		Твнутр. T inner				30004
6 Гц Hz		ЧАСТОТА ВО VORTEX FREQ				30016

Продолжение таблицы Г.1

Уровень 1	Уровень 2	Уровень 3	Уровень 4	Уровень 5	Уровень 6	Регистр
5 УЕ(цел) CU		АМПЛИТУДА AMPLITUDE				30010
5 %		% РАСХОДА % OF FLOW				30012
Таблица		Зн.Адапт.Ф Adapt.Val.				30161
НАСТРОЙКИ SETTINGS						
	ВЫХОДЫ OUTPUTS					
		ТОК 4-20мА CURR.4- 20mA				
			ПЕРЕМЕННЫЕ VARIABLES			40006
				PV		
					ОТКЛ. OFF	
					РАСХОД FLOW	
					ОБ.РАСХ.СТ S.VOL.FLOW	
					МАСС.РАСХ. MASS FLOW	
					ПОГР.РЕЖ. SUBMER.FLOW	
				SV		
					ОТКЛ. OFF	
					РАСХОД FLOW	
					ОБ.РАСХ.СТ S.VOL.FLOW	
					МАСС.РАСХ. MASS FLOW	
					ПОГР.РЕЖ. SUBMER.FLOW	
					ОБН.СЧ.ОБ. VOL.RESET.	
					НАК.СЧ.ОБ. VOL.TOTAL.	
					ПОГ.НЕОБ. TOT.SUBMER.	
					ПОГР.ОБН. RES.SUBMER.	
					НАК.ОБ.СТ. VOL.ST.T.	
					ОБН.ОБ.СТ. VOL.ST.R.	
					НАК.МАССА MASS TOT.	
					ОБ.МАССА RES.MASS	
				TV	...	

Продолжение таблицы Г.1

Уровень 1	Уровень 2	Уровень 3	Уровень 4	Уровень 5	Уровень 6	Регистр
				QV	...	
000000.0 м3/ч(кг/ч, см3/ч)	м3/h(kg/h, Sm3/h)		РАСХОД 4mA FLOW 4mA			40033
000000.0 м3/ч(кг/ч, см3/ч)	м3/h(kg/h, Sm3/h)		РАСХОД 20mA FLOW 20mA			40035
-0.0000			СДВИГ ZERO			40943
0.0000			МНОЖИТЕЛЬ GAIN			40945
00.000 мА мА			ФИКСИР.ТОК FIXED CURR.			40950
			ТИП ВЫХОДА OUTPUT TYPE			40010
				СТАНДАРТ. STANDARD		
				NAMUR NE43		
			ОШИБКИ ERRORS			
				НИЗКИЙ ТОК LOW CURRENT		40011
					СБОЙ FLASH FLASH ERR.	
					СВЯЗЬ INTERCONN.	
				ВЫСОКИЙ ТОК HIGH CURR.		40012
					СБОЙ FLASH FLASH ERR.	
					ВЫХОД РАСХ. FLOW OUT	
					СВЯЗЬ INTERCONN.	
					КАВИТАЦИЯ CAVITATION	
					ХАОТ.ВИХР. CHAOT.VORT	
					НИЗКАЯ Т. LOW TEMP.	
					ВЫСОКАЯ Т. HIGH TEMP.	
		ИМПУЛЬСНЫЙ PULSE				
			РЕЖИМ MODE			40007
				Ч.ОБ.РАСХ. F.VOL.FLOW		
				Ч.ОБ.Р.СТ F.V.FL.ST		
				Ч.МАСС.Р.		

Продолжение таблицы Г.1

Уровень 1	Уровень 2	Уровень 3	Уровень 4	Уровень 5	Уровень 6	Регистр
				F.MASS FL.		
				И.ОБ.РАСХ. P.VOL.FLOW		
				И.ОБ.Р.Ст P.V.FL.ST		
				И.МАСС.Р. P.MASS FL.		
0000.00 л l			ЦЕНА ИМП. PULSE WT			40039
000000.0 м3/ч(кг/ч, см3/ч) м3/h(kg/h, Sm3/h)			РАСХ.1000Гц FLOW 1000Hz			40035
000000 мкс us			ДЛИТ. ИМП. PULSE LEN			40889
		ДИСПЛЕЙ LCD DISPLAY				
			1 СТРОКА ROW 1			40021
				РАСХОД FLOW		
				ОБ.РАСХ.Ст S.VOL.FLOW		
				МАСС.РАСХ. MASS FLOW		
				РАСХОД П. FLOW SUBM.		
			2 СТРОКА ROW 2			40022
				НАКОП.ОБ. TOTAL VOL.		
				ОБНУЛ.ОБ. RESET.VOL.		
				НАК.МАССА MASS TOT.		
				ОБ.МАССА RES.MASS		
				НАК.ОБ.П/Р T.VOL.SUBM .		
				ОБН.ОБ.П/Р R.VOL.SUBM .		
				НАК.ОБ.Ст. VOL.ST.T.		
				ОБН.ОБ.Ст. VOL.ST.R.		
00			КОНТРАСТ CONTRAST			40899
0			ДЕЛИТЕЛЬ RATIO			40900
0			КОЛ-ВО ЦИФР NUM FL.DIG.			40901

КАЛИБРОВКА
CALIBRATION

Продолжение таблицы Г.1

Уровень 1	Уровень 2	Уровень 3	Уровень 4	Уровень 5	Уровень 6	Регистр
000.00000		Кф K-factor				40041
00.00		Корр. Кф Corr. Kf				40049
-0000.00		Кт K temp.				40057
-000.0 °C		Тзад. AREA TEMP.				40031
-000.0 °C		Тбаз. BASE TEMP.				40029
0000.0000		Плотн.Р.У. Density				40025
0000.0000		Плотн.Ст.У DensityStd				40027
		ТАБЛИЦЫ TABLES				
			ДЛЯ ЖИДКОСТИ FOR LIQUID			40807
				ТОЧКА 1 POINT 1		
000.0 %					% от Qmax % of Qmax	
-000.0 %					ПОПРАВКА,% CORRECT.,%	
				ТОЧКА 2 POINT 2	...	
				ТОЧКА 3 POINT 3	...	
				ТОЧКА 4 POINT 4	...	
				ТОЧКА 5 POINT 5	...	
				ТОЧКА 6 POINT 6	...	
				ТОЧКА 7 POINT 7	...	
				ТОЧКА 8 POINT 8	...	
				ТОЧКА 9 POINT 9	...	
				ТОЧКА 10 POINT 10	...	
			ДЛЯ ГАЗА FOR GAS	...		40847
0000.00		S ПОГРУЖ. S SUBMER.				40133
		ФУНКЦИИ FUNCTIONS				40925
			ИМИТ.ПРОВ. IMITAT. TEST			
				ОТКЛЮЧИТЬ OFF		
				ВКЛЮЧИТЬ ON		

Продолжение таблицы Г.1

Уровень 1	Уровень 2	Уровень 3	Уровень 4	Уровень 5	Уровень 6	Регистр
			ТАБЛ.КОРР. TABLE CORR.	...		
			ТЕМП.КОРР. TEMP. CORR.	...		
			ВСЕ КОРР. ALL CORR.	...		
ДД.ММ.ГГГГ		ДАТА КАЛИБР CAL.DATE				40947
	ФИЛЬТРЫ FILTERS					
		ОТСЕЧКИ THRESHOLDS				
000000.0 м3/ч м3/h			МИН.РАСХОД MIN FLOW			40037
00000 УЕ CU			АМПЛИТУДА AMPLITUDE			40017
		ПОЛОСОВЫЕ ROW RILTERS				40013
			П.ФИЛЬТР 1 ROW FILTER1			
0000.0 Гц Hz				МИН ЧАСТОТА MIN FREQ.		
0000.0 Гц Hz				МАХ ЧАСТОТА MAX FREQ.		
00.0 %				КОЭФФИЦИЕНТ COEFFICIENT		
				СОСТОЯНИЕ STATE		
					ОТКЛЮЧЕН OFF	
					ВКЛЮЧЕН ON	
			П.ФИЛЬТР 2 ROW FILTER2	...		
			П.ФИЛЬТР 3 ROW FILTER3	...		
			П.ФИЛЬТР 4 ROW FILTER4	...		
		АДАПТИВНЫЙ ADAPTIVE				
			ТОЧКА 1 POINT 1			40101
0000.0 Гц Hz				ЧАСТОТА FREQUENCY		
00000 УЕ CU				АМПЛИТУДА AMPLITUDE		
			ТОЧКА 2 POINT 2	...		40105
			ТОЧКА 3 POINT 3	...		40109

Продолжение таблицы Г.1

Уровень 1	Уровень 2	Уровень 3	Уровень 4	Уровень 5	Уровень 6	Регистр
			ТОЧКА 4 POINT 4	...		40113
			СОСТОЯНИЕ STATE			40013
				ОТКЛЮЧЕН		
				ВКЛЮЧЕН		
		МЕДИАННЫЙ MEDIAN				40013
			ВЫКЛЮЧЕН OFF			
			3 ТОЧКИ 3 POINTS			
			5 ТОЧЕК 5 POINTS			
			7 ТОЧЕК 7 POINTS			
			9 ТОЧЕК 9 POINTS			
			11 ТОЧЕК 11 POINTS			
00 c s		ВРЕМЯ УСР. AVER. TIME				40019
	ТЕХ.ПРОЦЕСС TEC. PROCESS					
		СРЕДА AREA				40004
			ЖИДКОСТЬ LIQUID			
			ГАЗ GAS			
000.0 м3/ч m3/h		Qmin ПАСП. Qmin PASP.				40053
000000.0 м3/ч m3/h		Qmax ПАСП. Qmax PASP.				40055
000000.0 м3/ч m3/h		Fmax ВОДА Fmax LIQ.				40044
000000.0 м3/ч m3/h		Fmax ГАЗ Fmax GAS				40046
		ДИАМЕТР DIAMETER				40005
			15 мм 15 mm			
			25 мм 25 mm			
			32 мм 32 mm			
			40 мм 40 mm			
			50 мм 50 mm			
			65 мм 65 mm			
			80 мм 80 mm			
			100 мм 100 mm			

Продолжение таблицы Г.1

Уровень 1	Уровень 2	Уровень 3	Уровень 4	Уровень 5	Уровень 6	Регистр
			125 мм 125 mm			
			150 мм 150 mm			
			200 мм 200 mm			
			250 мм 250 mm			
			300 мм 300 mm			
	СЛУЖЕБНОЕ SERVICE					
		ТОЧКИ БПФ FFT POINTS				40927
			1024			
			512			
			256			
			128			
00	мин. min.	ВРЕМЯ СОХР. TIME SAVE				40008
		ПРЕДЕЛ ИЗМ. LIMIT MEAS.				40015
			АВТО AUTO			
			4000 Гц 4000 Hz			
			2000 Гц 2000 Hz			
			1000 Гц 1000 Hz			
			500 Гц 500 Hz			
			250 Гц 250 Hz			
			125 Гц 125 Hz			
			62.5 Гц 62.5 Hz			
0.000		ПОРОГ ЧАСТ. FREQ. LIMIT				40952
		СБРОС ОШИБ. RST ERRORS				
		ПЕРЕЗАГР. RESET				
00000	УЕ CU	АМПЛ. КАВИТ. CAVIT. AMP.				40933
00000.00		ПАРАЗ. ВИХР. PARASITIC				40023
		СБРОС Н.СЧ. RST T. COUNT				
		СБРОС О.СЧ. RST R. COUNT				
	ПАРОЛЬ PASSWORD					
0000		ВВЕСТИ SET				40895

Продолжение таблицы Г.1

Уровень 1	Уровень 2	Уровень 3	Уровень 4	Уровень 5	Уровень 6	Регистр
0000		ИЗМЕНИТЬ CHANGE				40897
	СОХРАНЕНИЕ SAVE					
	ВОССТАНОВЛ. RESTORE					
ИНФОРМАЦИЯ INFORMATION						
	ЗАО «ЭМИС» EMIS CJSC					
0000000000	N *****					40003
	Вер.ПО: *** SOFT: ***					
	CRC					
		CRC1 0x****				30043
		CRC2 0x****				30044
		CRCM 0x****				30042
	ЗАЩИТА: *** PROTECT:***					40009
		НЕТ NO				
		ДА YES				
	СВЯЗЬ: **** CONN: ****					30105
	ДОСТУП * ACCESS *					30046
	ДИАГНОСТИКА DIAGNOSTICS					
		САМОДИАГН. SELF TEST				40925
			ОТКЛЮЧИТЬ OFF			
			ВКЛЮЧИТЬ ON			
		ВЫХОДЫ OUTPUTS				
6 мА mA			ТОКОВЫЙ CURRENT			
6 Гц Hz			ИМПУЛЬСНЫЙ PULSE			
		ОШИБКИ ERRORS				30001
		НАСТР. ЭМУЛ. EMUL . CONFIG				
			ЭМУЛ. РАСХ. FLOW EMUL .			40956
				ОТКЛЮЧИТЬ		
				ВКЛЮЧИТЬ		
			ЭМУЛ. ТОКА CURR . EMUL .			40956
				ОТКЛЮЧИТЬ		
				ВКЛЮЧИТЬ		
000000.0 м3/ч m3/h			РАСХОД FLOW			40954

Приложение Г

Продолжение таблицы Г.1

Уровень 1	Уровень 2	Уровень 3	Уровень 4	Уровень 5	Уровень 6	Регистр
	ПОГРУЖНОЙ SUBMERSIBLE					
6 м3/ч m3/h		РАСХОД МГН. FLOW VALUE				30073
6 м3/ч m3/h		РАСХОД 4мА FLOW 4mA				30063
6 м3/ч m3/h		РАСХОД 20мА FLOW 20mA				30065
6 м3/ч m3/h		РАСХ.1000Гц FLOW 1000Hz				30059
6 л l		ЦЕНА ИМП. PULSE WT				30057
	LANGUAGE					40902
		РУССКИЙ RUSSIAN				
		ENGLISH				

Приложение Д. Описание протокола Modbus

(справочное)

Протокол интерфейса практически полностью повторяет спецификации протокола Modbus RTU (Rev.G). Поддерживаются следующие функции:

Таблица Д.1 – Поддерживаемые функции

Наименование команды (функции)	Код функции (HEX)
Стандартные команды:	
Чтение регистров флагов (Coils)	01
Чтение регистров хранения	03
Чтение входных регистров	04
Запись одного флага	05
Запись одного регистра хранения	06
Запись множественных флагов	0F
Запись множественных регистров хранения	10
Чтение идентификатора устройства	11

Особенности выполнения отдельных функций будут указаны при их описании.

Функция 01h (чтение значений регистров флагов)

Запрос и ответ стандартные.

Максимальный адрес флага не должен превышать 127.

Функция 03h (чтение регистров хранения)

Данную функцию можно использовать только для чтения регистров хранения, формат запроса и ответа стандартный.

Данную функцию можно использовать только для чтения входных регистров, формат запроса и ответа стандартный.

Далее для описания формата регистров будут использоваться обозначения:

`uint16` – двоичное 16-битное число без знака

`float` – двоичное 32-битное число в формате IEEE 754-2008

`uint32` – двоичное 32-битное число без знака

Регистры длиной более 16 бит размещаются по двум последовательно расположенным логическим адресам в порядке младшее слово, старшее слово. Формат запроса и ответа – стандартный.

Числа в формате `float` состоят из четырех байтов, например число 0,01 в формате IEEE754 представляется как 3C23D70A. В данной реализации протокола для данного числа байты передаются в последовательности d7, 0a, 3c, 23.

Числа в формате `uint32` состоят из четырех байтов. В данной реализации протокола для числа 12d756a0h байты передаются в последовательности 56, a0, 12, d7.

Максимальный адрес регистра не должен превышать 1023, максимальное количество регистров, которое может быть получено данной командой, равно 127.

Функция 04h (чтение входных регистров)

Данную функцию можно использовать только для чтения входных регистров, формат запроса и ответа стандартный.

Ограничение на длину запрашиваемого блока данных соответствует принятому в Modbus RTU, но для целей диагностики в данной реализации функции существует несколько специальных комбинаций адресов и количества запрашиваемых регистров, при которых расходомер, тем не менее, выдает запрашиваемую информацию, что не предусматривается стандартной реализацией протокола:

Адрес	Количество регистров	Содержимое
33073	512	Спектр мощности датчика вихрей

Значения спектра мощности могут находиться в диапазоне от 0 до 65535.

Максимальный адрес регистра не должен превышать 1023, максимальное количество регистров, которое может быть получено данной командой, равно 127.

Функция 05h (запись одного регистра флагов)

Запрос и ответ стандартные.

Максимальный адрес флага не должен превышать 127.

Функция 06h (запись одного регистра хранения)

Запрос и ответ стандартные. Команда позволяет записать один 16-разрядный регистр.

Максимальный адрес регистра не должен превышать 1023.

Функция 0Fh (запись множественных флагов)

Запрос и ответ стандартные.

Максимальный адрес флага не должен превышать 127.

Функция 10h (запись множественных регистров хранения)

Запрос и ответ стандартные.

Максимальный адрес регистра не должен превышать 1023.

Функция 11h (чтение идентификатора устройства)

Запрос – стандартный.

Ответная посылка содержит:

- Адрес
- Код функции 11h
- Количество байт – 12
- Байт FFh
- Дополнительные данные – ASCII-строка «EV200 10.7.» (11 байт)
- Версия аппаратной реализации «2» или «3»
- Контрольная сумма CRC16

Карта регистров протокола Modbus

В таблице Д.2 указаны регистры флагов (coils в терминологии протокола Modbus).

В таблице Д.3 указаны входные регистры (input registers в терминологии протокола Modbus). Начальный адрес регистра, передаваемый в команде, вычисляется как **№ регистра - 30001**.

В таблице Д.4 указаны регистры хранения (holding registers в терминологии протокола Modbus). Начальный адрес регистра, передаваемый в команде, вычисляется как **№ регистра - 40001**.

В таблице Д.4 указан перечень регистров хранения, обозначение столбца **М** – индикатор метрологических данных.

Подробнее про уровни доступа см. **раздел 9.2**.

Пояснения к таблицам Д.2-Д.4:

- Переменные в формате чисел с плавающей точкой (float) и 32-битные целые числа без знака (int32) занимают по два следующих подряд регистра. В этих случаях в качестве адреса указывается регистр с меньшим номером.

- Регистры флагов считываются функцией 01h, модифицируются функциями 05h, 0Fh.

- Регистры хранения считываются функцией 03h, модифицируются функциями 06h и 10h.

- Входные регистры считываются функцией 04h.

- Для таблиц, содержащих параметры в формате числе с плавающей точкой, указывается адрес первого элемента таблицы, адрес каждого последующего элемента увеличивается на 2.

Таблица Д.2 – Регистры флагов

№	Адрес	Значение/действие	Уровень доступа
10001	0	Возврат к заводским настройкам	1 (только запись)
10002	1	Сохранение заводских настроек	2 (только запись)
10003	2	Сброс обнуляемого счётчика	1 (только запись)
10004	3	Сброс накопительного счётчика	2 (только запись)
10005	4	Сброс ошибок	0 (только запись)
10006	5	Перезагрузка устройства	1 (только запись)

Таблица Д.3 – Входные регистры

№	Формат	Переменная HART	Описание переменной
30001	uint32	Cmd 48	<p>Диагностический регистр. Единичные значения битов кодируют следующие ситуации:</p> <p>бит 0 сбой при чтении памяти данных (одиночные ошибки контрольной суммы)</p> <p>бит 1 выход расхода при РУ за метрологический диапазон</p> <p>бит 2 неисправность при самопроверке АЦП.</p> <p>Бит 3 нарушение межпроцессорной связи</p> <p>бит 4 низкое напряжение питания токовой петли</p> <p>бит 5 ток петли не соответствует аналоговому сигналу</p> <p>бит 6 заводские константы отличаются от текущих</p> <p>бит 7 отличаются метрологические заводские константы</p> <p>бит 8 сохраненные заводские константы содержат ошибки CRC</p> <p>бит 9 сохранённые значения счётчиков содержат ошибки CRC</p> <p>бит 10 неправильно настроен частотно-импульсный выход</p> <p>бит 11 вероятно наличие кавитации</p> <p>бит 12 вероятно хаотичное вихреобразование</p> <p>бит 13 выход за пределы температуры электроники (температура ниже -60°C)</p> <p>бит 14 выход за пределы температуры электроники (температура выше +85°C)</p> <p>бит 15 резерв</p> <p>бит 16 переполнение накопительного счетчика</p> <p>бит 17 переполнение обнуляемого счетчика</p> <p>бит 18 заводские настройки не сохранены</p> <p>Бит 19 адаптивный фильтр сработал</p>
30003	uint16	–	Служебный
30004	float	5	Температура плат блока электроники в градусах Цельсия. Точность измерения определяется встроенным в процессор датчиком температуры и ориентировочно составляет ± 5 °С. Данный параметр не нормируется.
30006	uint16	–	Служебный
30007	uint16	–	Служебный
30008	float	Cmd 2	Процент от максимального расхода
30010	float	6	Амплитуда сигнала после всех фильтров
30012	float	0	Расход объемный, м ³ /ч

Продолжение таблицы Д.3

№	Формат	Пере- менная HART	Описание переменной
30014	float	140	Расход массовый, кг/ч
30016	float	7	Частота вихреобразования, Гц
30018	float	8	Выходная частота частотного выхода, Гц
30020	float	Cmd 2	Выходной ток аналогового выхода, мА
30022	uint32	4	Накопленный объем, мл
30024	uint32		Накопленный объем, м ³
30030	uint32	3	Обнуляемый объем, мл
30032	uint32		Обнуляемый объем, м ³
30038	uint32	–	Служебный
30040	uint16	–	Служебный
30041	uint16	–	Контрольная сумма заводских настроек
30042	uint16	–	Контрольная сумма метрологически значимых переменных
30043	uint16	107	Контрольная сумма программного кода STM32L071
30044	uint16	108	Контрольная сумма программного кода STM32L433
30045	uint16	–	Служебный
30046	uint16	–	Текущий уровень доступа (0, 1, 2) – подробнее см. раздел 9.2
30050	float	141	Объемный расход в стандартных условиях, См ³ /ч
30052	float	9	Дисперсия спектра
30054	uint32	123	Время работы от включения, с
30056	uint16	–	Служебный
30057	float	115	Цена импульса для погружного расходомера, л
30059	float	114	Расход, соответствующий 1000 Гц для погружного расходомера
30061	float	–	Расход, соответствующий 0 Гц для погружного расходомера
30063	float	*	Расход, соответствующий 4 мА для погружного расходомера
30065	float	*	Расход, соответствующий 20 мА для погружного расходомера
30073	float	111	Расход объемный для погружного расходомера, м ³ /ч
30075	uint32	112	Накопленный объем в погружном режиме, мл

Продолжение таблицы Д.3

№	Формат	Переменная HART	Описание переменной
30077	uint32		Накопленный объем в погружном режиме, м ³
30079	uint32	142	Накопленная масса, г
30081	uint32		Накопленная масса, т
30083	uint32	143	Накопленный объем при СтУ, Смл
30085	uint32		Накопленный объем при СтУ, См ³
30087	uint32	113	Обнуляемый объем в погружном режиме, мл
30089	uint32		Обнуляемый объем в погружном режиме, м ³
30091	uint32	144	Обнуляемая масса, г
30093	uint32		Обнуляемая масса, т
30095	uint32	145	Обнуляемый объем при СтУ, Смл
30097	uint32		Обнуляемый объем при СтУ, См ³
30105	uint16	117	Количество ошибок межпроцессорной связи
30107	float	–	Верхний предел диапазона частот вихреобразования, Гц
30111	float	10	Частота наивысшей гармоники, Гц
30113	float	14	Амплитуда наивысшей гармоники, у.е.
30115	float	11	Частота второй по величине гармоники, Гц
30117	float	15	Амплитуда второй по величине гармоники, у.е.
30119	float	12	Частота третьей по величине гармоники, Гц
30121	float	16	Амплитуда третьей по величине гармоники, у.е.
30123	float	13	Частота четвертой по величине гармоники, Гц
30125	float	17	Амплитуда четвертой по величине гармоники, у.е.
30129 - 30160	uint32	–	Служебный
30161	float	146	Значение адаптивного фильтра на частоте наивысшей гармоники
30163	float	147	Значение адаптивного фильтра на частоте второй по величине гармоники
30165	float	148	Значение адаптивного фильтра на частоте третьей по величине гармоники

Приложение Д

Продолжение таблицы Д.3

№	Формат	Пере- менная HART	Описание переменной
30167	float	149	Значение адаптивного фильтра на частоте четвертой по величине гармоники

Примечание *: если в качестве динамической переменной PV выбран расход в погружном режиме (переменная HART 111), то ее минимальное и максимальное значения, считываемые командой 15, соответствуют регистрам Modbus 30063, 30065.

Таблица Д.4 – Регистры хранения

№	Формат	М	Пере- менная HART	Описание переменной	Уровень доступа
40001	uint16	–	–	Адрес устройства в сети Modbus. Всегда равен 1	-
40002	uint16	–	–	Скорость обмена данными по интерфейсу Modbus. Всегда соответствует 38400 бит/с	-
40003	uint32	–	124	Серийный номер расходомера	2
40004	uint16	+	104	Вид измеряемой среды. Кодируется следующим образом: 0 – жидкость, 6 – газ	2
40005	uint16	+	105	Условный диаметр проточной части, мм 15 – 15 мм 25 – 25 мм 32 – 32 мм 40 – 40 мм 50 – 50 мм 65 – 65 мм 80 – 80 мм 100 – 100 мм 125 – 125 мм 150 – 150 мм 200 – 200 мм 250 – 250 мм 300 – 300 мм	2

Продолжение таблицы Д.4

№	Формат	М	Пере- менная HART	Описание переменной	Уровень доступа
40006	uint16	+	Cmd 50 Cmd 51	<p>Конфигурация режимов работы выхода HART.</p> <p>Младшие 4 бита кодируют PV, значение которой задает выходной ток:</p> <p>Для PV:</p> <p>0 - выход отключен (устанавливается фиксированное значение);</p> <p>1 – объемный расход, м³/ч, с учетом всех поправок (регистр 30012);</p> <p>2 - объемный расход в СтУ, См³/ч (регистр 30050);</p> <p>3 – массовый расход, кг/ч (регистр 30014);</p> <p>4 – объемный расход, м³/ч в погружном режиме (регистр 30073)</p> <p>Следующие 4 бита кодируют SV, далее – TV и SV.</p> <p>Для SV, TV и QV:</p> <p>0 – выход отключен;</p> <p>1 – объемный расход, м³/ч, с учетом всех поправок (регистр 30012);</p> <p>2 - объемный расход в СтУ, См³/ч (регистр 30050);</p> <p>3 – массовый расход, кг/ч (регистр 30014);</p> <p>4 – объемный расход, м³/ч в погружном режиме (регистр 30073);</p> <p>6 – обнуляемый объем, м³ (регистр 30030 + 30032);</p> <p>7 – накопленный объем, м³ (регистр 30022 + 30024);</p> <p>8 – накопленный объем в погружном режиме, м³ (регистр 30075 + 30077);</p> <p>9 – обнуляемый объем в погружном режиме, м³ (регистр 30087 + 30089)</p> <p>10 - накопленный объем в кубометрах в СтУ, См³/ч (регистр 30083 + 30085)</p> <p>11 - обнуляемый объем в кубометрах в СтУ, См³/ч (регистр 30095 + 30097)</p> <p>12 – накопленная масса, т (регистр 30079 + 30081)</p> <p>13 – обнуляемая масса, т (регистр 30091 + 30093)</p>	0

Продолжение таблицы Д.4

№	Формат	М	Пере- менная HART	Описание переменной	Уровень доступа
40007	uint16	+	116	Конфигурация режимов работы частотного выхода: Частотный режим: 0 –объемный расход, м ³ /ч, с учетом всех поправок; 1 - объемный расход в СтУ, См3/ч 2 – массовый расход, кг/ч Импульсный режим: 5 –объемный расход, м ³ /ч, с учетом всех поправок; 6 - объемный расход в СтУ, См3/ч 7 – массовый расход, кг/ч	0
40008	uint16	–	33	Периодичность записи в минутах накопительных счетчиков, мин.	1
40009	uint16	–	128	Защита от записи HART (0 – нет, 1 – есть)	0
40010	uint16	–	131	Тип выхода 0 – стандартный 1 – NAMUR NE43	1
40011	uint16	–	132	Маска ошибок низкого уровня тока (имеет приоритет перед регистром 40012) бит 0 – сбой при чтении памяти данных; бит 3 – нарушение межпроцессорной связи	1
40012	uint16	–	133	Маска ошибок высокого уровня тока бит 0 – сбой при чтении памяти данных; бит 1 – выход расхода за метрологический диапазон; бит 3 – нарушение межпроцессорной связи; бит 11 – вероятно наличие кавитации; бит 12 – вероятно хаотичное вихреобразование; бит 13 – превышение температуры электроники (>85°C); бит 14 – низкая температура электроники (<-60°C)	1

Продолжение таблицы Д.4

№	Формат	М	Пере- менная HART	Описание переменной	Уровень доступа
40013	uint16	+	98, 99	Конфигурация программных заградительных фильтров бит 1 – включение первого заградительного фильтра; бит 2 – включение второго заградительного фильтра; бит 3 – включение третьего заградительного фильтра; бит 4 – включение четвертого заградительного фильтра; биты 6-9 – включение и установка длины медианного фильтра 0, 1 – отключен; 3 (0011) – 3 точки; 5 (0101) – 5 точек; 7 (0111) – 7 точек; 9 (1001) – 9 точек; 11 (1011) – 11 точек; бит 10 – включение адаптивного фильтра	1
40015	uint16	+	103	Установка верхнего предела измерения частоты 0 – авто; 1 – 4000 Гц; 2 – 2000 Гц; 3 – 1000 Гц; 4 – 500 Гц; 5 – 250 Гц; 6 – 125 Гц; 7 – 62,5 Гц; 100 – 8000 Гц	1
40017	uint16	–	20	Отсечка по амплитуде, у.е.	1
40019	uint16	–	118	Время усреднения, с	1
40021	uint16	–	119	Отображение на ЖКИ в первой строке 0 – объемный расход, м ³ /ч; 1 – объемный расход в СтУ, См ³ /ч 2 – массовый расход, кг/ч 3 – объемный расход в погружном режиме, м ³ /ч	0

Продолжение таблицы Д.4

№	Формат	М	Пере- менная HART	Описание переменной	Уровень доступа
40022	uint16	-	120	Отображение на ЖКИ во второй строке 0 – накопленный объем, м ³ ; 1 – обнуляемый объем, м ³ ; 2 – накопленная масса, т 3 – обнуляемая масса, т 4 – накопленный объем в погружном режиме, м ³ ; 5 – обнуляемый объем в погружном режиме, м ³ 6 - накопленный объем в кубометрах при СтУ, См ³ /ч 7 - обнуляемый объем в кубометрах при СтУ, См ³ /ч	0
40023	float	-	126	Порог предупреждения о паразитном вихреобразовании, у.е.	1
40025	float	+	138	Плотность в рабочих условиях, кг/м ³	1
40027	float	+	139	Плотность в стандартных условиях, кг/м ³	1
40029	float	+	30	Базовая температура, °С	1
40031	float	+	31	Заданная температура измеряемой среды, °С	1
40033	float	+	-	Нижний предел диапазона измерения параметра для частотно-импульсного выхода (не используется), м ³ /ч;См ³ /ч;кг/ч	-
40035	float	+	27	Верхний предел диапазона измерения параметра для частотно-импульсного выхода, м ³ /ч;См ³ /ч;кг/ч	1
40037	float	-	21	Порог отключения по минимальному расходу, м ³ /ч Если вычисленный расход меньше данного значения, он принудительно устанавливается равным нулю. Этот расход не является паспортным минимумом	1
40039	float	+	54	Цена выходного импульса в литрах или килограммах	1
40041	float	+	23	Отношение расхода к частоте срыва вихрей (основной К-фактор), л/Гц	2
40044	float	+	25	Верхний предел расхода для жидкостей, м ³ /ч	2
40046	float	+	26	Верхний предел расхода для газов, м ³ /ч	2
40049	float	+	24	Коэффициент преобразования К-фактора (по умолчанию 3,6)	2
40053	float	+	18	Минимальный паспортный расход, м ³ /ч	2
40055	float	+	19	Максимальный паспортный расход, м ³ /ч	2
40057	float	+	32	Коэффициент температурной коррекции	2

Продолжение таблицы Д.4

№	Формат	М	Пере- менная HART	Описание переменной	Уровень доступа
40075	float	–	34	Нижняя частота заграждающего фильтра 1, Гц	1
40077	float	–	35	Нижняя частота заграждающего фильтра 2, Гц	1
40079	float	–	36	Нижняя частота заграждающего фильтра 3, Гц	1
40081	float	–	37	Нижняя частота заграждающего фильтра 4, Гц	1
40083	float	–	38	Верхняя частота заграждающего фильтра 1, Гц	1
40085	float	–	39	Верхняя частота заграждающего фильтра 2, Гц	1
40087	float	–	40	Верхняя частота заграждающего фильтра 3, Гц	1
40089	float	–	41	Верхняя частота заграждающего фильтра 4, Гц	1
40091	float	–	42	Масштабирующий коэффициент заграждающего фильтра 1, %	1
40093	float	–	43	Масштабирующий коэффициент заграждающего фильтра 2, %	1
40095	float	–	44	Масштабирующий коэффициент заграждающего фильтра 3, %	1
40097	float	–	45	Масштабирующий коэффициент заграждающего фильтра 4, %	1
40101	float	–	46	Адаптивный фильтр, точка 1 частота, Гц	1
40103	float	–	47	Адаптивный фильтр, точка 1 амплитуда, у.е.	1
40105	float	–	48	Адаптивный фильтр, точка 2 частота, Гц	1
40107	float	–	49	Адаптивный фильтр, точка 2 амплитуда, у.е.	1
40109	float	–	50	Адаптивный фильтр, точка 3 частота, Гц	1
40111	float	–	51	Адаптивный фильтр, точка 3 амплитуда, у.е.	1
40113	float	–	52	Адаптивный фильтр, точка 4 частота, Гц	1
40115	float	–	53	Адаптивный фильтр, точка 4 амплитуда, у.е.	1
40131	uint16	–	–	Служебный	-
40133	float	–	110	Коэффициент погружного режима	1
40135	float	–	135	Полоса подавления 50 Гц	2
40137	float	–	136	Амплитуда подавления 50 Гц	2
40139	float	–	137	Коэффициент усиления	2

Продолжение таблицы Д.4

№	Формат	М	Пере- менная HART	Описание переменной	Уровень доступа
40807	float	+	56	Коррекция для жидкостей, точка 1, расход, %	2
40809	float	+	57	Коррекция для жидкостей, точка 1, поправка, %	2
40811	float	+	58	Коррекция для жидкостей, точка 2, расход, %	2
40813	float	+	59	Коррекция для жидкостей, точка 2, поправка, %	2
40815	float	+	60	Коррекция для жидкостей, точка 3, расход, %	2
40817	float	+	61	Коррекция для жидкостей, точка 3, поправка, %	2
40819	float	+	62	Коррекция для жидкостей, точка 4, расход, %	2
40821	float	+	63	Коррекция для жидкостей, точка 4, поправка, %	2
40823	float	+	64	Коррекция для жидкостей, точка 5, расход, %	2
40825	float	+	65	Коррекция для жидкостей, точка 5, поправка, %	2
40827	float	+	66	Коррекция для жидкостей, точка 6, расход, %	2
40829	float	+	67	Коррекция для жидкостей, точка 6, поправка, %	2
40831	float	+	68	Коррекция для жидкостей, точка 7, расход, %	2
40833	float	+	69	Коррекция для жидкостей, точка 7, поправка, %	2
40835	float	+	70	Коррекция для жидкостей, точка 8, расход, %	2
40837	float	+	71	Коррекция для жидкостей, точка 8, поправка, %	2
40839	float	+	72	Коррекция для жидкостей, точка 9, расход, %	2
40841	float	+	73	Коррекция для жидкостей, точка 9, поправка, %	2
40843	float	+	74	Коррекция для жидкостей, точка 10, расход, %	2
40845	float	+	75	Коррекция для жидкостей, точка 10, поправка, %	2
40847	float	+	76	Коррекция для газов, точка 1, расход, %	2
40849	float	+	77	Коррекция для газов, точка 1, поправка, %	2
40851	float	+	78	Коррекция для газов, точка 2, расход, %	2
40853	float	+	79	Коррекция для газов, точка 2, поправка, %	2
40855	float	+	80	Коррекция для газов, точка 3, расход, %	2
40857	float	+	81	Коррекция для газов, точка 3, поправка, %	2
40859	float	+	82	Коррекция для газов, точка 4, расход, %	2

Продолжение таблицы Д.4

№	Формат	М	Пере- менная HART	Описание переменной	Уровень доступа
40861	float	+	83	Коррекция для газов, точка 4, поправка, %	2
40863	float	+	84	Коррекция для газов, точка 5, расход, %	2
40865	float	+	85	Коррекция для газов, точка 5, поправка, %	2
40867	float	+	86	Коррекция для газов, точка 6, расход, %	2
40869	float	+	87	Коррекция для газов, точка 6, поправка, %	2
40871	float	+	88	Коррекция для газов, точка 7, расход, %	2
40873	float	+	89	Коррекция для газов, точка 7, поправка, %	2
40875	float	+	90	Коррекция для газов, точка 8, расход, %	2
40877	float	+	91	Коррекция для газов, точка 8, поправка, %	2
40879	float	+	92	Коррекция для газов, точка 9, расход, %	2
40881	float	+	93	Коррекция для газов, точка 9, поправка, %	2
40883	float	+	94	Коррекция для газов, точка 10, расход, %	2
40885	float	+	95	Коррекция для газов, точка 10, поправка, %	2
40889	float	-	55	Минимальная длительность импульса на частотно-импульсном выходе, мкс	1
40895	uint32	-	100	Пароль	0
40897	uint32	-	101	Изменение пароля	1
40899	uint16	-	121	Контрастность ЖКИ (1...63)	1
40900	uint16	-	122	Делитель напряжения ЖКИ (1...7)	1
40901	uint16	-	125	Количество цифр отображения расхода (3, 4, 5)	1
40902	uint16	-	134	Язык ЖКИ (0 – русский, 1 – английский)	1

Продолжение таблицы Д.4

№	Формат	М	Пере- менная HART	Описание переменной	Уровень доступа
40925	uint16	+	106	Регистр отключения отдельных функций бит 0 – включение самопроверки; бит 1 – включение имитационной поверки; бит 5 – отключение коррекции расхода по таблице; бит 6 – отключение коррекции расхода по температуре; бит 7 – отключение всех коррекций	1
40927	uint16	+	102	Количество точек быстрого преобразования Фурье, используемого для расчета частоты полезного сигнала: 0 – 1024 точки; 1 – 512 точек; 2 – 256 точек; 3 – 128 точек	2
40933	float	–	127	Порог амплитуды, используемый в алгоритме определения кавитации и паразитного вихреобразования, у.е.	1
40939	float	+	28	Расход, соответствующий току 4мА	1
40941	float	+	29	Расход, соответствующий току 20мА	1
40943	float	+	Cmd 46	Параметр Gain токовой петли	2
40945	float	+	Cmd 45	Параметр Zero токовой петли	2
40947	uint16	–	Cmd 13	Дата калибровки: число	2
40948	uint16	–	Cmd 18	Дата калибровки: месяц	2
40949	uint16	–		Дата калибровки: год (в формате текущий год – 1900)	2
40950	float	–	Cmd 40	Фиксированный ток, мА	2
40952	float	–	22	Порог определения частоты. Значение <1. При значении больше 0,4 меняет алгоритм определения частоты	2
40954	float	–	129	Эмуляция расхода	1
40956	uint16	–	130	Конфигурация эмуляции бит 0 – эмуляция расхода; бит 1 – изменение тока	1

Приложение Е. Описание протокола «HART»

(справочное)

Команды HART версии 7 показаны в **таблицах Е.1 – Е.4**.

Протокол интерфейса HART соответствует спецификации протокола.

Уровень доступа может изменяться вводом пароля с клавиатуры дисплейной платы, по интерфейсу Modbus или по интерфейсу HART, или включением микропереключателя SW1:2 на плате ЖКИ или на плате процессора (внутри электронного блока расходомера).

Изменение короткого адреса опроса выполняется командой 6 при любом уровне доступа.

Для описания HART переменных будут использоваться обозначения:

uint16 – двоичное 16-битное число без знака

float – двоичное 32-битное число в формате IEEE 754-2008

uint32 – двоичное 32-битное число без знака

Таблица Е.1 – Команды HART

Номер команды и функция	Данные команды	Данные ответа
0 Чтение уникального идентификатора	—	байт 0 – константа 254 байт 1,2 – код устройства (0xE429) байт 3 – количество принимаемых преамбул байт 4 – версия HART (7) байт 5 – ревизия устройства байт 6 – ревизия ПО байт 7 – разделен на две части: 5 бит – ревизия аппаратной части, 3 бит – код физического сигнала байт 8 – флаги HART байт 9-11 – идентификатор устройства байт 12 – количество передаваемых преамбул байт 13 – количество переменных байт 14,15 – счетчик изменения конфигурации байт 16 – константа 0 байт 17,18 – код производителя (0x60C5) байт 19, 20 – код дилера (0x60C5) байт 21 – профиль устройства (константа 1)
1 Чтение первой переменной	—	байт 0 – код единиц измерения PV байт 1-4 – значение переменной PV (float)
2 Считывание текущего значения тока и процентов от диапазона	—	байт 0-3 – значение тока, mA (float) байт 4-7 – процент от диапазона (float)

Приложение Е

Продолжение таблицы Е.1

Номер команды и функция	Данные команды	Данные ответа
3 Чтение текущего значения тока и четырех (предустановленных) динамических переменных	—	байт 0-3 – значение тока, mA (float) байт 4 – код единиц измерения PV байт 5-8 – значение переменной PV (float) байт 9 – код единиц измерения SV байт 10-13 – значение переменной SV (float) байт 14 – код единиц измерения TV байт 15-18 – значение переменной TV (float) байт 19 – код единиц измерения QV байт 20-23 – значение переменной QV (float)
6 Записать полевой адрес	байт 0 – адрес (от 0 до 63)	байт 0 – полевой адрес байт 1 – режим токовой петли Примечание: при адресе отличном от 0 токовый выход устанавливается в фиксированный режим с током 4 мА
7 Чтение конфигурации токовой петли	—	байт 0 – полевой адрес байт 1 – режим токовой петли
8 Чтение классификации динамических переменных	—	байт 0 – классификация PV байт 1 – классификация SV байт 2 – классификация TV байт 3 – классификация QV

Продолжение таблицы Е.1

Номер команды и функция	Данные команды	Данные ответа
9 Чтение переменных устройства и статуса	байт 0-7 – код переменной устройства	байт 0 – расширенный статус (равен 0) байт 1 – 0 код переменной устройства байт 2 – 0 классификация переменной байт 3 – 0 код ед. изм. Переменной байт 4-7 – 0 значение переменной устройства (float) байт 8 – 0 статус переменной устройства байт 9-16 – 1 переменная устройства байт 17-24 – 2 переменная устройства байт 25-32 – 3 переменная устройства байт 33-40 – 4 переменная устройства байт 41-48 – 5 переменная устройства байт 49-56 – 6 переменная устройства байт 57-64 – 7 переменная устройства байт 65-68 – метка времени (0)
11 чтение уникального идентификатора связанного с меткой	байт 0-5 метка (packed)	как в команде 0
12 Чтение сообщения	—	байт 0-23 – сообщение (packed)
13 Чтение метки, дескриптора, даты	—	байт 0-5 – метка (packed) байт 6-17 – дескриптор (packed) байт 18 – день байт 19 – месяц байт 20 – год – 1900
14 Чтение информации о сенсоре	—	байт 0-2 – серийный номер сенсора байт 3 – код единиц измерения сенсора байт 4-7 – верхний предел измерения сенсора байт 8-11 – нижний предел измерения сенсора байт 12-15 – минимальная дискрета измеряемой величины

Приложение Е

Продолжение таблицы Е.1

Номер команды и функция	Данные команды	Данные ответа
15 Чтение информации об устройстве	—	байт 0 – код сигнализации об ошибке PV байт 1 – код передаточной функции PV байт 2 – код единиц измерения PV байт 3-6 – нижний предел измерения PV байт 7-10 – верхний предел измерения PV байт 11-14 – время обновления PV байт 15 – код режима защиты (регистр Modbus 40009) байт 16 – константа 250 байт 17 – флаги аналогового выхода
16 Чтение номера финальной сборки	—	байт 0-2 – номер финальной сборки
17 Запись сообщения	байт 0-23 сообщение (packed)	байт 0-23 – сообщение
18 Запись метки, указателя, даты	байт 0-5 метка (packed) байт 6-17 дескриптор (packed) байт 18-20 дата	байт 0-5 – метка (packed) байт 6-17 – дескриптор (packed) байт 18 – день байт 19 – месяц байт 20 – год – 1900
19 Запись номера финальной сборки	байт 0-2 номер финальной сборки	байт 0-2 – номер финальной сборки
20 Чтение длинной метки	—	байт 0-31 – длинная метка
21 Чтение уникального идентификатора, связанного с длинной меткой	байт 0-31 длинная метка	как в команде 0
22 Запись длинной метки	байт 0-31 длинная метка	байт 0-31 – длинная метка
38 Сброс флага изменения конфигурации	байт 0-1 счетчик изменений конфигурации	байт 0-1 – счетчик изменений конфигурации

Приложение E

Продолжение таблицы E.1

Номер команды и функция	Данные команды	Данные ответа
48 Чтение дополнительного статуса устройства	— может повторять ответ	байт 0-5 – специфический статус устройства байт 6 – расширенный статус устройства байт 7 – режим работы устройства байт 8 – стандартизованный статус 0 байт 9 – стандартизованный статус 1 байт 10 – флаги аналогового канала байт 11 – стандартизованный статус 2 байт 12 – стандартизованный статус 3 байт 13 – фиксированный аналоговый канал байт 14-24 – специфический статус устройства

Таблица E.2 – Команды HART Common-practice

Номер команды и функция	Данные команды	Данные ответа
33 Чтение переменных устройства	байт 0 код переменной 0 байт 1 код переменной 1 байт 2 код переменной 2 байт 3 код переменной 3	байт 0 – код переменной 0 байт 1 – код единиц измерения переменной 0 байт 2-5 – значение переменной 0 (float) байт 6-11 – переменная 1 байт 12-17 – переменная 2 байт 18-23 – переменная 3
34 Запись значений демпфирования	байт 0-3 время демпфирования PV	байт 0-3 – время демпфирования PV (float)
35 Запись диапазона PV	байт 0 код единиц измерения байт 1-4 верхняя граница диапазона (float) байт 5-8 нижняя граница диапазона (float)	байт 0 – код единиц измерения байт 1-4 – верхняя граница диапазона байт 5-8 – нижняя граница диапазона

Продолжение таблицы Е.2

Номер команды и функция	Данные команды	Данные ответа
40 Вход/выход из текущего режима	байт 0-3 ток, mA (float) Примечание: для выхода из режима фиксированного тока требуется записать 0.	байт 0-3 – ток, mA
41 Выполнение самодиагностики	—	—
В42 Перезагрузка устройства	—	—
44 Запись единиц измерения PV	байт 0 код единиц измерения	байт 0 – код единиц измерения
45 Правка нуля токового выхода	байт 0-3 измеренный ток, mA (float)	байт 0-3 – заданный ток, mA (float) Примечание: рекомендуется выполнять в режиме фиксированного тока 4 mA
46 Правка пропорционального коэффициента	байт 0-3 измеренный ток, mA (float)	байт 0-3 – заданный ток, mA (float) Примечание: рекомендуется выполнять в режиме фиксированного тока 20 mA
49 Запись серийного номера датчика PV	байт 0-2 серийный номер	байт 0-2 – серийный номер
50 Чтение назначения динамических переменных	—	байт 0 – код переменной для PV байт 1 – код переменной для SV байт 2 – код переменной для TV байт 3 – код переменной для QV
51 Запись назначения динамических переменных	байт 0 код для PV байт 1 код для SV байт 2 код для TV байт 3 код для QV	байт 0 – код переменной для PV байт 1 – код переменной для SV байт 2 – код переменной для TV байт 3 – код переменной для QV

Продолжение таблицы Е.2

Номер команды и функция	Данные команды	Данные ответа
54 Чтение информации о переменной устройства	байт 0 код переменной	байт 0 – код переменной байт 1-3 – серийный номер датчика байт 4 – единицы измерения байт 5-8 – верхний предел измерений датчика байт 9-12 – нижний предел измерений датчика байт 13-16 – задержка выдачи значения байт 17-20 – минимальный шаг измерения байт 21 – классификация переменной байт 22 – семейство переменной байт 23-26 – период опроса переменной байт 27 – биты свойств переменной
59 Запись количества преамбул ответа	байт 0 количество преамбул ответа	байт 0 – количество преамбул ответа
79 Запись переменной устройства	байт 0 код переменной байт 1 тип переменной (0 – норм., 1 – фикс.) байт 2 код единиц измерения байт 3-6 значение переменной (float) байт 7 статус переменной	байт 0 – код переменной байт 1 – тип переменной (0 – норм., 1 – фикс.) байт 2 – код единиц измерения байт 3-6 – значение переменной (float) байт 7 – статус переменной
103 Запись периода Burst	байт 0 номер сообщения байт 1-4 период опроса в 1/32 мс байт 5-8 максимальный период опроса в 1/32 мс	байт 0 – номер сообщения байт 1-4 – период опроса в 1/32 мс байт 5-8 – максимальный период опроса в 1/32 мс

Продолжение таблицы Е.2

Номер команды и функция	Данные команды	Данные ответа
104 Запись триггера Burst	байт 0 номер сообщения байт 1 код триггера байт 2 классификация переменной устройства для триггера байт 3 код единиц измерения переменной байт 4-7 уровень триггера (float)	байт 0 – номер сообщения байт 1 – код триггера байт 2 – классификация переменной устройства для триггера байт 3 – код единиц измерения переменной устройства байт 4-7 – уровень триггера (float)
105 Чтение конфигурации Burst режима	байт 0 номер сообщения	байт 0 – режим работы Burst байт 1 – константа 0x1F байт 2 – код переменной для слота 0 байт 3 – код переменной для слота 1 байт 4 – код переменной для слота 2 байт 5 – код переменной для слота 3 байт 6 – код переменной для слота 4 байт 7 – код переменной для слота 5 байт 8 – код переменной для слота 6 байт 9 – код переменной для слота 7 байт 10 – номер сообщения байт 11 – максимальное число сообщений Burst байт 12-13 – номер расширенной команды байт 14-17 – период опроса в 1/32 мс байт 18-21 – максимальный период опроса байт 22 – код триггера байт 23 – код классификации переменной байт 24 – код единиц измерения байт 25-28 – уровень триггера (float)
107 Запись переменных устройства для Burst режима	байт 0-7 код переменной слота 0-7 байт 8 номер сообщения	байт 0-7 – код переменной слота 0-7 байт 8 – номер сообщения

Продолжение таблицы Е.2

Номер команды и функция	Данные команды	Данные ответа	
108 Запись номера команды Burst	байт 0-1 номер команды байт 2 номер сообщения	байт 0-1 – байт 2 –	номер команды номер сообщения
109 Управление режимом Burst	байт 0 режим Burst байт 1 номер сообщения	байт 0 – байт 1 –	режим Burst (0 – выкл., 1 – вкл.) номер сообщения

Таблица Е.3 – HART переменные устройства

№	Название	Ед. изм.	Тип	Запись	PV	SV TV QV	Регистр Modbus
0	Объемный расход	м3/ч	float	-	+	+	30012
3	Обнуляемый объем	м3	float	-	-	+	30030+ 30032
4	Полный объем	м3	float	-	-	+	30022+ 30024
5	Внутренняя температура	°C	float	-	-	-	30002
6	Амплитуда	-	float	-	-	-	30010
7	Частота сигнала	Гц	float	-	-	-	30016
8	Выходная частота	Гц	float	-	-	-	30018
9	Дисперсия	-	float	-	-	-	30045
10	Частота 1	Гц	float	-	-	-	30111
11	Частота 2	Гц	float	-	-	-	30115
12	Частота 3	Гц	float	-	-	-	30119
13	Частота 4	Гц	float	-	-	-	30123
14	Амплитуда 1	-	float	-	-	-	30113
15	Амплитуда 2	-	float	-	-	-	30117
16	Амплитуда 3	-	float	-	-	-	30121

Продолжение таблицы Е.3

№	Название	Ед. изм.	Тип	Запись	PV	SV TV QV	Регистр Modbus
17	Амплитуда 4	-	float	-	-	-	30125
18	Минимальный паспортный расход	м3/ч	float	+	-	-	40053
19	Максимальный паспортный расход	м3/ч	float	+	-	-	40055
20	Отсечка по амплитуде	-	float	+	-	-	40017
21	Отсечка по расходу	м3/ч	float	+	-	-	40037
22	Порог частоты	-	float	+	-	-	40020
23	К-фактор	л/Гц	float	+	-	-	40041
24	Коэффициент преобразования К-фактора	-	float	+	-	-	40049
25	Предел для жидкостей	м3/ч	float	+	-	-	40044
26	Предел для газов	м3/ч	float	+	-	-	40046
27	Предел частот. выхода	м3/ч	float	+	-	-	40035
28	Расход 4мА	м3/ч	float	+	-	-	40939
29	Расход 20мА	м3/ч	float	+	-	-	40941
30	Базовая температура	°С	float	+	-	-	40029
31	Температура среды	°С	float	+	-	-	40031
32	Температурный коэффициент		float	+	-	-	40057
33	Период записи счетчиков	с	float	+	-	-	40008
34	1 Нижняя частота	Гц	float	+	-	-	40075
35	2 Нижняя частота	Гц	float	-	-	-	40077
36	3 Нижняя частота	Гц	float	+	-	-	40079
37	4 Нижняя частота	Гц	float	+	-	-	40081
38	1 Верхняя частота	Гц	float	+	-	-	40083
39	2 Верхняя частота	Гц	float	+	-	-	40085
40	3 Верхняя частота	Гц	float	+	-	-	40087
41	4 Верхняя частота	Гц	float	+	-	-	40089
42	1 Коэффициент	Гц	float	+	-	-	40091

Продолжение таблицы Е.3

№	Название	Ед. изм.	Тип	Запись	PV	SV TV QV	Регистр Modbus
43	2 Коэффициент	-	float	+	-	-	40093
44	3 Коэффициент	-	float	+	-	-	40095
45	4 Коэффициент	-	float	+	-	-	40097
46	Частота 1	Гц	float	+	-	-	40101
47	Амплитуда 1	-	float	+	-	-	40103
48	Частота 2	Гц	float	+	-	-	40105
49	Амплитуда 2	-	float	+	-	-	40107
50	Частота 3	Гц	float	+	-	-	40109
51	Амплитуда 3	-	float	+	-	-	40111
52	Частота 4	Гц	float	+	-	-	40113
53	Амплитуда 4	-	float	+	-	-	40115
54	Цена выходного импульса	л	float	+	-	-	40039
55	Минимальная длительность импульса	с	float	+	-	-	40889
56	Точка 1 расход (жидкость)	%	float	+	-	-	40807
57	Точка 1 коэффициент (жидкость)	%	float	+	-	-	40809
58	Точка 2 расход (жидкость)	%	float	+	-	-	40811
59	Точка 2 коэффициент (жидкость)	%	float	+	-	-	40813
60	Точка 3 расход (жидкость)	%	float	+	-	-	40815
61	Точка 3 коэффициент (жидкость)	%	float	+	-	-	40817
62	Точка 4 расход (жидкость)	%	float	+	-	-	40819
63	Точка 4 коэффициент (жидкость)	%	float	+	-	-	40821
64	Точка 5 расход (жидкость)	%	float	+	-	-	40823
65	Точка 5 коэффициент (жидкость)	%	float	+	-	-	40825
66	Точка 6 расход (жидкость)	%	float	+	-	-	40827
67	Точка 6 коэффициент (жидкость)	%	float	+	-	-	40829
68	Точка 7 расход (жидкость)	%	float	+	-	-	40831
69	Точка 7 коэффициент (жидкость)	%	float	+	-	-	40833

Продолжение таблицы Е.3

№	Название	Ед. изм.	Тип	Запись	PV	SV TV QV	Регистр Modbus
70	Точка 8 расход (жидкость)	%	float	+	-	-	40835
71	Точка 8 коэффициент (жидкость)	%	float	+	-	-	40837
72	Точка 9 расход (жидкость)	%	float	+	-	-	40839
73	Точка 9 коэффициент (жидкость)	%	float	+	-	-	40841
74	Точка 10 расход (жидкость)	%	float	+	-	-	40843
75	Точка 10 коэффициент (жидкость)	%	float	+	-	-	40845
76	Точка 1 расход (газ)	%	float	+	-	-	40847
77	Точка 1 коэффициент (газ)	%	float	+	-	-	40849
78	Точка 2 расход (газ)	%	float	+	-	-	40851
79	Точка 2 коэффициент (газ)	%	float	+	-	-	40853
80	Точка 3 расход (газ)	%	float	+	-	-	40855
81	Точка 3 коэффициент (газ)	%	float	+	-	-	40857
82	Точка 4 расход (газ)	%	float	+	-	-	40859
83	Точка 4 коэффициент (газ)	%	float	+	-	-	40861
84	Точка 5 расход (газ)	%	float	+	-	-	40863
85	Точка 5 коэффициент (газ)	%	float	+	-	-	40865
86	Точка 6 расход (газ)	%	float	+	-	-	40867
87	Точка 6 коэффициент (газ)	%	float	+	-	-	40869
88	Точка 7 расход (газ)	%	float	+	-	-	40871
89	Точка 7 коэффициент (газ)	%	float	+	-	-	40873
90	Точка 8 расход (газ)	%	float	+	-	-	40875
91	Точка 8 коэффициент (газ)	%	float	+	-	-	40877
92	Точка 9 расход (газ)	%	float	+	-	-	40879
93	Точка 9 коэффициент (газ)	%	float	+	-	-	40881
94	Точка 10 расход (газ)	%	float	+	-	-	40883
95	Точка 10 коэффициент (газ)	%	float	+	-	-	40885

Продолжение таблицы Е.3

№	Название	Ед. изм.	Тип	Запись	PV	SV TV QV	Регистр Modbus
98	Включение фильтров бит 1 – полосовой фильтр 1; бит 2 – полосовой фильтр 2; бит 3 – полосовой фильтр 3; бит 4 – полосовой фильтр 4; бит 10 – адаптивный фильтр	-	uint16	+	-	-	40013
99	Медианный фильтр 0 – отключен 0x0C0 – 3 точки; 0x140 – 5 точек; 0x1C0 – 7 точек; 0x240 – 9 точек; 0x2C0 – 11 точек	-	uint16	+	-	-	40013
100	Пароль	-	uint32	+	-	-	40895
101	Пароль	-	uint32	+	-	-	40897
102	Количество точек преобразования Фурье 0 – 1024 точки; 1 – 512 точек; 2 – 256 точек; 3 – 128 точек	-	uint16	+	-	-	40927
103	Верхний предел частот вихреобразования 0 – Авто; 1 – 4000 Гц; 2 – 2000 Гц; 3 – 1000 Гц; 4 – 500 Гц; 5 – 250 Гц; 6 – 125 Гц; 7 – 62,5 Гц; 100 – 8000 Гц	-	uint16	+	-	-	40015
104	Среда (0-жидкость, 6 – газ)	-	uint16	+	-	-	40004
105	Диаметр (15мм; 25мм; 32мм; 40мм; 50мм; 65мм; 80мм; 100мм; 125мм; 150мм; 200мм; 250мм; 300мм)	-	uint16	+	-	-	40005
106	Поправки бит 0 – включение самопроверки; бит 1 – включение имитации; бит 5 – отключение табличной коррекции; бит 6 – отключение температурной коррекции; бит 7 – отключение всех коррекций	-	uint16	+	-	-	40925
107	CRC МК STM32L071	-	uint16	-	-	-	30044

Продолжение таблицы Е.3

№	Название	Ед. изм.	Тип	Запись	PV	SV TV QV	Регистр Modbus
108	CRC МК STM32L433	-	uint16	-	-	-	30043
109	Действия бит 0 – загрузить заводские настройки; бит 1 – сохранить заводские настройки; бит 2 – сбросить обнуляемые счетчики; бит 3 – сбросить накопительные счетчики; бит 4 – сбросить ошибки межпроцессорной связи бит 5 – перезагрузить устройство	-	uint16	+	-	-	30006
110	Погружной коэффициент	-	float	+	-	-	40133
111	Расход в погружном режиме	м3/ч	float	-	+	+	30073
112	Накопительный объем в погружном режиме	м3/ч	float	-	-	+	30075+ 30077
113	Обнуляемый объем в погружном режиме	м3/ч	float	-	-	+	30087+ 30089
114	Верхний предел измерения расхода в погружном режиме	м3/ч	float	-	-	-	30059
115	Цена выходного импульса для погружного режима	л	float	-	-	-	30057
116	Конфигурация частотного выхода 0 – частотный: объемный расход; 5 – импульсный: объемный расход;	-	uint16	+	-	-	40007
117	Ошибки связи	-	uint32	-	-	-	30105
118	Время усреднения	с	uint16	+	-	-	40019
119	1 строка ЖКИ 0 – объемный расход; 3 – объемный расход в погружном режиме	-	uint16	+	-	-	40021
120	2 строка ЖКИ 0 – накопленный объем; 1 – обнуляемый объем; 4 – накопленный объем в погружном режиме; 5 – обнуляемый объем в погружном режиме	-	uint16	+	-	-	40022

Продолжение таблицы Е.3

№	Название	Ед. изм.	Тип	Запись	PV	SV TV QV	Регистр Modbus
121	Контраст ЖКИ (1...63)	-	uint16	+	-	-	40899
122	Делитель ЖКИ (1...7)	-	uint16	+	-	-	40900
123	Время работы	с	uint32	-	-	-	30054
124	UID	-	uint32	+	-	-	40003
125	Количество цифр расхода (3, 4, 5)	-	uint16	+	-	-	40901
126	Порог предупреждения о паразитном вихреобразовании	-	float	+	-	-	40023
127	Амплитуда кавитации	-	float	+	-	-	40933
128	Защита от записи (0 – нет; 1 – да)	-	uint16	+	-	-	40009
129	Эмуляция расхода	м3/ч	float	+	-	-	40954
130	Конфигурация эмуляции бит 0 – эмуляция расхода; бит 1 – эмуляция изменения тока	-	uint16	+	-	-	40956
131	Тип выхода 0 – стандартный; 1 – NAMUR NE43	-	enum	+	-	-	40010
132	Ошибки низкого уровня тока бит 0 – ошибка чтения данных; бит 3 – нарушение межпроцессорной связи	-	bit enum	+	-	-	40011
133	Ошибки высокого уровня тока бит 0 – ошибка чтения данных; бит 1 – выход расхода за диапазон; бит 3 – нарушение межпроцессорной связи; бит 11 – вероятно наличие кавитации; бит 12 – вероятно хаотичное вихреобразование; бит 13 – превышение температуры электроники (>85°C); бит 14 – низкая температура электроники (<-60°C)	-	bit enum	+	-	-	40012
134	Язык ЖКИ 0 – русский; 1 – английский	-	enum	+	-	-	40902
135	Полоса подавления 50 Гц	Гц	float	+	-	-	40135

Продолжение таблицы Е.3

№	Название	Ед. изм.	Тип	Запись	PV	SV TV QV	Регистр Modbus
136	Амплитуда подавления 50 Гц	-	float	+	-	-	40137
137	Коэффициент усиления	-	float	+	-	-	40139
138	Плотность	кг/м ³	float	+	-	-	40025
139	Плотность в стандартных условиях	кг/м ³	float	+	-	-	40027
140	Массовый расход	кг/ч	float	-	+	-	30014
141	Объемный расход в стандартных условиях	см ³ /ч	float	-	+	-	30050
142	Накопленная масса	т	float	-	-	+	30081
143	Накопленный объем в стандартных условиях	см ³	float	-	-	+	30085
144	Обнуляемая масса	т	float	-	-	+	30093
145	Обнуляемый объем в стандартных условиях	см ³	float	-	-	+	30097
146	Значение адаптивного фильтра на частоте наивысшей гармоники	-	float	+	-	-	40161
147	Значение адаптивного фильтра на частоте второй по величине гармоники	-	float	+	-	-	40163
148	Значение адаптивного фильтра на частоте третьей по величине гармоники	-	float	+	-	-	40165
149	Значение адаптивного фильтра на частоте четвертой по величине гармоники	-	float	+	-	-	40167

Статус устройства передается в байтах 14-16 команды 48, описание битов которых представлено в таблице Е4.

Таблица Е.4 – Статус устройства

Структура	Расшифровка
Байт 14	бит 0 ошибка чтения памяти данных; бит 1 выход расхода за диапазон; бит 2 ошибка самодиагностики; бит 3 ошибка межпроцессорной связи; бит 4 низкое напряжение питания; бит 5 ошибка ЦАП; бит 6 текущие настройки отличаются от заводских; бит 7 метрологические параметры отличаются от заводских
Байт 15	бит 0 ошибка CRC заводских настроек; бит 1 ошибка CRC счетчиков; бит 2 ошибка настройки частотного выхода; бит 3 вероятно наличие кавитации; бит 4 вероятно паразитное вихреобразование; бит 5 низкая температура электроники (ниже -60°C); бит 6 высокая температура электроники (выше 85°C); бит 7 резерв
Байт 16	бит 0 переполнение накопительного счетчика; бит 1 переполнение обнуляемого счетчика; бит 2 заводские настройки не сохранены; бит 3 резерв; бит 4 резерв; бит 5 резерв; бит 6 резерв; бит 7 резерв