

ЭВ-200.000.
100.000.00РЭ
Часть 2
30.01.2025
V2.1.5

РАСХОДОМЕРЫ-СЧЕТЧИКИ ВИХРЕВЫЕ «ЭМИС-ВИХРЬ 200»

Модификации ЭВ-200-ППД РУКОВОДСТВО ПО ЭКСПЛУАТАЦИИ

*Высокая
точность
измерений*

*Независимость
точности
измерений от
параметров
процесса*

*Возможность
имитационной
поверки*

*ЖК дисплей с
оптическими
кнопками*

*Встроенная
самодиагностика*

*Подключение по
USB*



EAC



www.emis-kip.ru

АО «ЭМИС»
Россия,
Челябинск

ЭМИС

Настоящее руководство по эксплуатации предназначено для изучения устройства, работы, правил эксплуатации, технического обслуживания и поверки расходомеров-счетчиков вихревых «ЭМИС-ВИХРЬ 200» модификации ЭВ-200-ППД (в дальнейшем «расходомер», «ППД»).

В руководстве по эксплуатации приведены основные технические характеристики, указания по применению, указания по поверке, правила транспортирования и хранения, а также другие сведения, необходимые для обеспечения правильной эксплуатации расходомера.

Конструкция расходомера постоянно совершенствуется, поэтому у приобретенного Вами прибора могут быть незначительные отличия от приведенного в настоящем документе описания, не влияющие на работоспособность, технические характеристики и удобство работы.

Перечень документов, на которые даны ссылки в настоящем руководстве, приведён в [приложении А](#).

Любое использование материала настоящего издания, полное или частичное, без письменного разрешения расходомера запрещается.

Изготовитель оставляет за собой право вносить изменения в конструкцию расходомера, не ухудшающие его потребительских качеств, без предварительного уведомления.

СОДЕРЖАНИЕ

1 ОПИСАНИЕ И РАБОТА	4
1.1. Назначение расходомера-счетчика вихревого	4
1.2 Характеристики	8
1.3 Обеспечение взрывозащиты	11
1.4 Состав расходомера	12
1.5 Устройство и работа	13
1.6 Маркировка и пломбирование	14
2 ИСПОЛЬЗОВАНИЕ ПО НАЗНАЧЕНИЮ	16
2.1 Эксплуатационные особенности	16
2.2 Требования к монтажу	17
2.3 Использование	21
3 ТЕХНИЧЕСКОЕ ОБСЛУЖИВАНИЕ	21
4 ПОВЕРКА	21
5 ПЕРЕЧЕНЬ ВОЗМОЖНЫХ ОТКАЗОВ	22
6 УПАКОВКА И ХРАНЕНИЕ	23
7 ТРАНСПОРТИРОВАНИЕ	23
8 УТИЛИЗАЦИЯ	23
9 СВЕДЕНИЯ О СОДЕРЖАНИИ ДРАГОЦЕННЫХ МЕТАЛЛОВ	23
<i>Приложение А Перечень ссылочных документов</i>	24
<i>Приложение Б Схемы монтажа</i>	25
<i>Приложение В Габаритные, присоединительные размеры и масса расходомеров</i>	26
<i>Приложение Г Комплект монтажных частей (КМЧ)</i>	29
<i>Приложение Д Чертеж средств обеспечения взрывозащиты расходомеров</i>	31
<i>Приложение Е Перечень средств измерений, используемых при поверке</i>	34
<i>Приложение И Методика выполнения измерений</i>	36

1 ОПИСАНИЕ И РАБОТА

1.1. Назначение расходомера-счетчика вихревого

1.1.1 Расходомеры исполнения «ППД» предназначены для эксплуатации в системах поддержания пластового давления, для измерения сеноманской воды, а также других жидкостей при повышенном давлении.

Расходомеры могут использоваться в составе автоматических систем управления и контроля и локальных схемах автоматизации с использованием частотно-импульсного сигнала по [ГОСТ 26.010](#), токового сигнала по [ГОСТ 26.011](#) и цифрового сигнала ModBus (RS485, USB) и HART.

1.1.2 По методу измерения расходомеры являются полнопроходными. По способу монтажа на трубопровод расходомеры ППД являются бесфланцевыми и применяются для диаметров условного прохода трубопровода 50, 80, 100 и 150 мм.

1.1.3 Расходомеры предназначены для измерения объема и объемного расхода среды, имеющей следующие параметры:

1) температура от 0°C до плюс 100°C; исполнения по температуре и соответствующие им температурные диапазоны измеряемой среды приведены в *таблице 1.1*.

Таблица 1.1 – Исполнения по температуре измеряемой среды

Код исполнения по температуре	Температура измеряемой среды, °C	
	минимальная	максимальная
«85»	0	+85
«100»	0	+100

2) избыточное давление не более 30 МПа.

3) содержание механических примесей не более 1 г/л;

4) содержание газовых включений не более 2,5% по объёму для расходомеров класса точности 0,5% и не более 4% для расходомеров классов точности 1 и 1,5%. При содержании газовых включений до 10% по объёму полная относительная погрешность не превышает ±5%. Расходомеры способны измерять расход жидкостей с содержанием газовых включений до 15% по объёму с погрешностью до ±6,5%.

5) динамическая вязкость среды не более 7 мПа*с;

6) содержание солей не более 50 г/л;

7) измеряемая среда по своим свойствам не должна вызывать коррозии у материала проточной части расходомера.

1.1.4 Расходомеры общепромышленного исполнения предназначены для работы во взрывобезопасных условиях.

Расходомеры взрывозащищенного исполнения **Вн** предназначены для работы во взрывоопасных условиях со взрывоопасными смесями подгруппы **IIС**, имеют вид взрывозащиты «взрывонепроницаемая оболочка» и маркировку взрывозащиты «**1 Ex d IIC (T5-T6) Gb X**» и «**1 Ex d [ia Ga] IIC (T1-T6) Gb X**».

Расходомеры взрывозащищенного исполнения **ExB** предназначены для работы во взрывоопасных условиях с взрывоопасными смесями подгруппы **IIВ**, имеют вид взрывозащиты «искробезопасная электрическая цепь» и маркировку взрывозащиты «**1 Ex ib IIB (T5-T6) Gb X**».

Расходомеры взрывозащищенного исполнения **ExiaB** предназначены для работы во взрывоопасных условиях с взрывоопасными смесями подгруппы **IIВ**, имеют вид взрывозащиты «искробезопасная электрическая цепь» и маркировку взрывозащиты «**1 Ex ia IIB (T5-T6) Gb X**» и «**0 Ex ia IIB (T5-T6) Ga X**».

Расходомеры взрывозащищенного исполнения **ExiaC** предназначены для работы во взрывоопасных условиях с взрывоопасными смесями подгруппы **IIС**, имеют вид взрывозащиты «искробезопасная электрическая цепь» и маркировку взрывозащиты «**1 Ex ia IIC (T5-T6) Gb X**» и «**0 Ex ia IIC (T5-T6) Ga X**».

Расходомеры взрывозащищенных исполнений **Exdia** и **Exdib** предназначены для работы во взрывоопасных условиях с взрывоопасными смесями подгруппы **IIС**, имеют комбинированный вид взрывозащиты «взрывонепроницаемая оболочка» и «искробезопасная электрическая цепь» и маркировку взрывозащиты «**1 Ex d ia IIC (T1-T6) Gb X**» и «**1 Ex d ib IIC (T1-T6) Gb X**» соответственно.

Расходомеры взрывозащищенного исполнения **ВнIIIC** предназначены для работы во взрывоопасных условиях со взрывоопасными смесями подгруппы **IIIC**, имеют вид взрывозащиты «взрывонепроницаемая оболочка» и маркировку взрывозащиты «**1 Ex tb IIIC T450 °C...T85 °C Db X**».

Расходомеры взрывозащищенного исполнения **ExIIIB** предназначены для работы во взрывоопасных условиях со взрывоопасными смесями подгруппы **IIIB**, имеют вид взрывозащиты «искробезопасная электрическая цепь» и маркировку взрывозащиты «**Ex ib IIIB T450 °C...T85 °C Db X**».

Расходомеры взрывозащищенного исполнения **ExIIIC** предназначены для работы во взрывоопасных условиях со взрывоопасными смесями подгруппы **IIIC**, имеют вид взрывозащиты «искробезопасная электрическая цепь» и маркировку взрывозащиты «**Ex ib IIIC T450 °C...T85 °C Db X**».

Расходомеры взрывозащищенного исполнения **ExiaIIIB** предназначены для работы во взрывоопасных условиях со взрывоопасными смесями подгруппы **IIIB**, имеют вид взрывозащиты «искробезопасная электрическая цепь» и маркировку взрывозащиты «**Ex ia IIIB T450 °C...T85 °C Db X**».

Расходомеры взрывозащищенного исполнения **ExiaIIIC** предназначены для работы во взрывоопасных условиях со взрывоопасными смесями подгруппы **IIIC**, имеют вид взрывозащиты «искробезопасная электрическая цепь» и маркировку взрывозащиты «**Ex ia IIIC T450 °C...T85 °C Db X**».

Особенности обеспечения взрывозащиты расходомеров описаны в п. 1.3 «Обеспечение взрывозащиты».

1.1.5 Расходомеры имеют степень защиты от воздействия окружающей среды IP66/68 по [ГОСТ 14254](#), и соответствуют по защищенности обыкновенному исполнению по [ГОСТ Р 52931](#).

1.1.6 Расходомеры устойчивы к воздействию внешнего переменного магнитного поля сетевой частоты с напряженностью до 400 А/м в соответствии с [ГОСТ Р 50648](#).

1.1.7 Расходомеры в диапазоне расходов от **Qнаим** до **Qнаиб** (см. *таблицу 1.3*) устойчивы к вибрациям с частотой от 10 до 100 Гц и с ускорением, не превышающим 4,9 м/с², и относятся к группе NX по [ГОСТ Р 52931](#).

По специальному заказу возможно изготовление расходомеров, в диапазоне расходов от **Qп** до **Qнаиб** устойчивых к вибрациям с частотой от 10 до 500 Гц и с ускорением вплоть до 2 «g», относящихся к группе F1 и F2 по [ГОСТ Р 52931](#).

1.1.8 Расходомеры по устойчивости к воздействию атмосферного давления в диапазоне от 84 до 106,7 кПа относятся к группе исполнения P1 по [ГОСТ Р 52931](#).

1.1.9 По устойчивости к воздействию климатических факторов внешней среды расходомеры соответствуют исполнению УХЛ, У, ХЛ категорий размещения 1-4 по [ГОСТ 15150](#).

Температура окружающей среды для расходомеров, кроме исполнения с расширенной двухпроводной схемой подключения «Т», должна находиться в пределах от минус 60°C до плюс 70°C, влажность не более 95±3% при +35°C без осаждения конденсата.

Для расходомеров с расширенной двухпроводной схемой подключения «Т» температура окружающей среды должна находиться в пределах от минус 40°C до плюс 70°C. По специальному заказу возможно изготовление расходомеров на температуру от минус 60°C до плюс 70°C.

1.1.10 Условное обозначение расходомеров при заказе составляется по структурной схеме, приведенной в *таблице 1.2.1*.

Таблица 1.2.1 – Структура обозначения расходомеров исполнения «ППД»

0	Наименование изделия		
ЭМИС-ВИХРЬ 200-ППД	Расходомер-счетчик вихревой исполнения «ППД»		
1	Взрывозащита		
–	без взрывозащиты	Exdib	1 Ex d ib IIC (T1-T6) Gb X ¹
Вн	1 Ex d IIC (T1-T6) Gb X или 1 Ex d [ja Ga] IIC (T1-T6) Gb X	ExIIIB	Ex ib IIIB T450 °C...T85°C Db X ¹
ExB	1 Ex ib IIB (T5-T6) Gb X ¹	ExIIIC	Ex ib IIIC T450 °C...T85°C Db X ¹
ExiaB	1 Ex ia IIB (T5-T6) Gb X ¹ или 0 Ex ia IIB (T5-T6) Ga X ¹	ExiaIIIB	Ex ia IIIB T450 °C...T85°C Db X ¹
ExiaC	1 Ex ia IIC (T5-T6) Gb X ¹ или 0 Ex ia IIC (T5-T6) Ga X ¹	ExiaIIIC	Ex ia IIIC T450 °C...T85°C Db X ¹
Exdia	1 Ex d ia IIC (T1-T6) Gb X ¹	ВнIIIC	1 Ex tb IIIC T450 °C...T85°C Db X
2	Типоразмер (диаметр условного прохода трубопровода / код диапазона расходов)		Конструктивное исполнение
50/10	Трубопровод ДУ 50 мм, код диапазона расходов 10		–
50/20	Трубопровод ДУ 50 мм, код диапазона расходов 20		–
50/25	Трубопровод ДУ 50 мм, код диапазона расходов 25		–, 1
50/50	Трубопровод ДУ 50 мм, код диапазона расходов 50		–
50/60	Трубопровод ДУ 50 мм, код диапазона расходов 60		–
80/20	Трубопровод ДУ 80 мм, код диапазона расходов 20		–
80/25	Трубопровод ДУ 80 мм, код диапазона расходов 25		1
80/35	Трубопровод ДУ 80 мм, код диапазона расходов 35		–
80/50	Трубопровод ДУ 80 мм, код диапазона расходов 50		–, 1
80/100	Трубопровод ДУ 80 мм, код диапазона расходов 100		1

80/150	Трубопровод ДУ 80 мм, код диапазона расходов 150	–
100/25	Трубопровод ДУ 100 мм, код диапазона расходов 25	–
100/50	Трубопровод ДУ 100 мм, код диапазона расходов 50	–
100/120	Трубопровод ДУ 100 мм, код диапазона расходов 120	–
100/200	Трубопровод ДУ 100 мм, код диапазона расходов 200	–, 1
100/300	Трубопровод ДУ 100 мм, код диапазона расходов 300	–
150/500	Трубопровод ДУ 150 мм, код диапазона расходов 500	1
Х	спец. заказ	
3	Класс точности (см. таблицу 1.4)	
–	класс точности В (стандартное исполнение)	
А	класс точности А	
Б	класс точности Б	
4	Размещение электронного блока	
–	совместное размещение датчика и электронного преобразователя	
Д	неразъемное дистанционное размещение эл. блока. (длина кабеля 3 м)	
ДР	разъемное дистанционное размещение эл. блока. (длина кабеля 3 м)	
Дхх (ДРхх)	укажите требуемую длину кабеля для дист. исполнения (не более 50 м)	
5	Максимальное давление измеряемой среды	
–	до 25 МПа	30 до 30 МПа
6	Температура измеряемой среды	
85	от 0 до +85°C	
100	от 0 до +100°C	
7	Индикатор	
–	отсутствует	
СИМ	встроенный индикатор с механической клавиатурой ²	
СИО	встроенный индикатор с оптической клавиатурой ²	
И	встроенный индикатор с магнитной клавиатурой ³	
8	Конструктивное исполнение	
–	стандартное исполнение	
1	исполнение 1	
Х	спец. заказ	
9	Исполнение электронного блока	
–	электронный блок с двумя отверстиями под кабельные вводы, алюм. сплав	
БН	электронный блок с двумя отверстиями под кабельные вводы, нерж. сталь	
БЭ	электронный блок с двумя отверстиями под кабельные вводы, алюм. сплав с эпоксидным покрытием	
У	электронный блок с четырьмя отверстиями под кабельные вводы, алюм. сплав	
УЭ	электронный блок с четырьмя отверстиями под кабельные вводы, алюм. сплав с эпоксидным покрытием	
10	Версия электронного блока (см. таблицу 1.6)	
В	расширенная	
В2	расширенная (версия 2)	
ВВ	с вычислителем	
ВВ2	с вычислителем (версия 2)	
С	базовая	
С2	базовая (версия 2)	
Т	расширенная с двухпроводной схемой подключения (с питанием по токовой петле)	
11	Выходные сигналы⁴	
–	частотно-импульсный, цифровой ModBUS	
А	аналоговый (токовый), частотно-импульсный, цифровой ModBUS	

A1	аналоговый (токовый) без доп. погрешности, частотно-импульсный, цифровой ModBUS		
A-H	аналоговый (токовый) с HART™, частотно-импульсный, цифровой ModBUS ⁷		
A1-H1	аналоговый (токовый) с HART™ без доп. погрешности, частотно-импульсный, цифровой ModBUS ⁷		
A1-H2	аналоговый без доп. погрешности с HART™ v7 (совмещенный с питанием), частотно-импульсный / частотно-импульсный с NAMUR		
A1-H3	аналоговый с NAMUR без доп. погрешности с HART™ v7 (совмещенный с питанием), частотно-импульсный / частотно-импульсный с NAMUR		
X	спец. заказ		
12	Калибровка, поверка		
-	заводская калибровка по 5 точкам, тест на давление		
ГП	государственная поверка с возможностью имитационной поверки		
ГП-БИ	государственная поверка без возможности имитационной поверки		
13	Минимальная температура окружающей среды		
-	стандартное исполнение ⁵		
-60	-60°C (спец. исполнение для версии электронного блока Т)		
14	Материал проточной части		
-	сталь 20Х13	X	спец. заказ
НН	сталь 12Х18Н10Т		
15	Спец. исполнение для предприятий		
-	стандартное исполнение		
AST	спец. исполнение для предприятий		
H2S	с содержанием сероводорода в окружающей среде ⁶		
<p><i>Примечание:</i> «-» (прочерк) обозначает, что данное исполнение является стандартным;</p> <p>¹ – кроме базовой версии (С) и базовой версии 2 (С2) электронного блока;</p> <p>² – только для исполнения с двухпроводной схемой подключения (Т);</p> <p>³ – кроме исполнения с двухпроводной схемой подключения (Т);</p> <p>⁴ – применимость выходных сигналов:</p> <p>«-» - кроме версии электронного блока с двухпроводной схемой подключения (Т);</p> <p>А, А1, А-Н, А1-Н1 – кроме базовой (С), базовой версии 2 (С2) и расширенной версии электронного блока с двухпроводной схемой подключения (Т);</p> <p>А1-Н2, А1-Н3 – только для расширенной версии с двухпроводной схемой подключения (Т);</p> <p>⁵ – -60°C кроме версии электронного блока Т, -40°C для версии электронного блока Т.</p> <p>⁶ – содержание сероводорода в окружающей среде в нормальном режиме не более 10 мг/м3, в аварийной ситуации – до 100 мг/м3 в течение не более 1 часа.</p> <p>⁷ – для версии электронного блока В, ВВ - HART™ v6, для версии электронного блока В2, ВВ2 - HART™ v7. Для версии электронного блока В2, ВВ2 для токового и частотно-импульсного сигналов предусмотрен режим NAMUR, настройка с помощью переключения джампера.</p>			

Пример обозначения расходомера исполнения «ППД»

Код	0	1	2	3	4	5	6	7	8	9	10	11	12	13	14	15
Заказ	ЭМИС-ВИХРЬ 200 ППД	Вн	100/50	-	-	-	100	СИО	-	-	В	-	ГП	-	-	-

1.1.11 Коррозионная стойкость проточной части расходомера сохраняется при содержании растворенного сероводорода в жидкости до 6% по объему. При этом у расходомера должно быть исполнение «НН» по материалу проточной части.

1.1.12 Условное обозначение комплекта монтажных частей (КМЧ) расходомеров при заказе составляется по структурной схеме, приведенной в **таблице 1.2.2.**

Таблица 1.2.2 – Структура обозначения КМЧ для расходомеров исполнения «ППД»

0	Наименование изделия		
ЭМИС-ВИХРЬ 200-ППД	КМЧ для расходомера исполнения «ППД»		
1	Типоразмер (диаметр условного прохода трубопровода / код диапазона расходов)		
50/10	80/20	100/25	
50/20	80/25	100/50	
50/25	80/35	100/120	
50/50	80/50	100/200	
50/60	80/100	100/300	
	80/150	150/500	
2	Конструктивное исполнение		
-	стандартное исполнение		
1	исполнение 1		
X	спец. заказ		
3	Максимальное давление измеряемой среды		
-	до 25 МПа (стандартное исполнение)		
30	до 30 МПа		
4	Материал фланцев		
-	сталь 09Г2С	10X17H13M2T	сталь 10X17H13M2T
H	сталь 12X18H10T	08X17H13M2	сталь 08X17H13M2
Ст20	сталь 20	06ХН28МДТ	сталь 06ХН28МДТ
13ХФА	сталь 13ХФА	X	спец. заказ

Пример обозначения КМЧ для расходомера исполнения «ППД»

Код	0	1	2	3	4
Заказ	Комплект монтажных частей ЭМИС-ВИХРЬ 200-ППД	100/50	-	-	H

1.2 Характеристики

1.2.1 Наименьшие ($Q_{наим}$) и наибольшие ($Q_{наиб}$) значения измеряемых объёмных расходов воды при калибровке и поверке для расходомеров исполнения «ППД» приведены в **таблице 1.3**. Поверка производится при температуре 20°C и нулевом избыточном давлении.

Таблица 1.3 – Диапазоны измерения для расходомеров исполнения «ППД»

Типоразмер расходомера (ДУ / код диапазона расходов)	Конструктивное исполнение	Измеряемый расход воды, м ³ /ч		
		Полный диапазон расходов		Переходный расход
		$Q_{наим}$	$Q_{наиб}$	
50/10	-	0,3	10	0,5
50/20	-	0,5	25	0,7
50/25	-, 1	0,6	32	0,8
50/50	-	1,1	55	1,5
50/60	-	1,3	65	1,8
80/20	-	0,6	25	0,9
80/25	1	0,8	32	1
80/35	-	0,8	40	1,2

80/50	–	1,1	60	1,6
80/50	1	1,2	55	2
80/100	1	2,5	110	3
80/150	–	3,5	160	5
100/25	–	0,8	32	1
100/50	–	1,2	55	2
100/120	–	4	132	5
100/200	–	5	220	8
100/200	1	4	200	5
100/300	–	8,2	330	12
150/500	1	12,5	520	15

1.2.2 Для расходомеров исполнения «ППД» рабочее давление должно быть не менее:

- 0,3 МПа – для $Q \leq Q_{п}$;
- 0,4 МПа – для $Q_{п} < Q \leq 0,5 \cdot Q_{наиб}$;
- 0,8 МПа – для $Q > 0,5 \cdot Q_{наиб}$.

1.2.3 Пределы допускаемой относительной погрешности при измерении объёмного расхода и объёма по индикатору, частотному, импульсному, цифровому выходу, а также по токовому выходу исполнений «А1», «А1-Н1», «А1-Н2», «А1-Н3» в зависимости от класса точности расходомеров представлены в **таблице 1.4**.

Таблица 1.4 – Пределы погрешностей

Измеряемая среда	Пределы допускаемой погрешности для классов точности, δ , %					
	$Q_{п} \leq Q \leq Q_{наиб}$			$Q_{наим} \leq Q < Q_{п}$		
	А	Б	В	А	Б	В
Жидкость	$\pm 0,5$	$\pm 1,0$	$\pm 1,5$	$\pm 1,0$	$\pm 1,5$	$\pm 2,5$

Примечание: при имитационной поверке пределы допускаемой относительной погрешности $|\delta| + 0,2$, %.

1.2.4 Пределы допускаемой относительной погрешности при измерении объёмного расхода по токовому выходу для исполнений «А» и «А-Н» не превышают

$$\delta_{QI} = \pm [|\delta| + 0,05 \cdot Q_{наиб}/Q], \% \quad (1.1)$$

где δ – допускаемая погрешность согласно **таблице 1.4**, %;

Q – значение расхода, м³/ч;

$Q_{наиб}$ – наибольший расход, соответствующий 20мА токового выходного сигнала согласно паспорту расходомера, м³/ч.

1.2.5 Пределы допускаемой относительной погрешности вычисления значений температуры измеряемой среды, для исполнения с вычислителем "ВВ"

$$\delta_B(t) = \pm \left(\frac{1 + 0,0025 \cdot |t_{изм}|}{t_{изм} + 273,15} \right) 100\%, \quad (1.2)$$

где $t_{изм}$ – текущее значение температуры измеряемой среды, °С.

1.2.6 Пределы допускаемой относительной погрешности измерительного канала температуры измеряемой среды, для исполнения с вычислителем "ВВ"

$$\delta(t) = \pm \sqrt{\delta_{п}(t)^2 + \delta_B(t)^2}, \quad (1.3)$$

где $\delta_{п}(t)$ – относительная погрешность внешнего измерительного преобразователя температуры классов АА, А и В по ГОСТ 6651-2009, %.

1.2.7 Пределы допускаемой основной относительной погрешности вычисления значений давления измеряемой среды, для исполнения с вычислителем "ВВ" при температуре окружающего воздуха плюс 20°С

$$\delta_B(P) = \pm 0,05 \frac{P_{max}}{P_{min}}, \quad (1.4)$$

где P_{max} – верхний установленный предел диапазона измерений датчика давления, МПа;
 P_{min} – нижний предел диапазона измерений измерительного канала давления расходомера, МПа.

Дополнительная приведенная погрешность, вызванная отклонением температуры окружающего воздуха от плюс 20°C: $\pm 0,1\%$ на каждые 10°C.

1.2.8 Пределы допускаемой относительной погрешности измерительного канала давления измеряемой среды, для исполнения с вычислителем "ВВ"

$$\delta(P) = \pm \sqrt{\delta_{II}(P)^2 + \delta_B(P)^2}. \quad (1.5)$$

1.2.9 Пределы допускаемой относительной погрешности измерительного канала массового расхода (массы) жидкости для исполнения с вычислителем "ВВ"

$$\delta(V, M) = \pm \sqrt{\delta_B(V, M)^2 + \delta(t)^2 + \delta^2}. \quad (1.6)$$

где $\delta_{II}(P)$ – относительная погрешность внешнего измерительного преобразователя давления, %.

1.2.10 Расходомеры относятся к восстанавливаемым, ремонтируемым, однофункциональным изделиям группы II вида I по ГОСТ 27.003.

1.2.11 Габаритные, присоединительные размеры масса расходомеров соответствуют данным, приведенным в [приложении В](#).

1.2.12 Значение потери давления на расходомере зависит от измеряемой среды, от типоразмера расходомера и скорости потока. Формулы расчета приведены в п. 2.1.4.

1.2.13 Параметры надежности расходомеров:

- средняя наработка на отказ расходомеров, с учетом технического обслуживания, регламентируемого руководством по эксплуатации, должна составлять не менее 75000 ч;
- среднеквадратическое отклонение отказов не менее 0,15;
- закон распределения вероятностей отказов нормальный (Гауссовский);
- среднее время восстановления работоспособного состояния ремонтируемого расходомера не более 3 часов;
- средний срок службы расходомера 20 лет.

Отказом расходомера считается его несоответствие требованиям п.1.2.3.

1.2.14 Материалы, из которых изготовлены контактирующие с измеряемой средой элементы конструкции расходомера, указаны в [таблице 1.5](#).

Таблица 1.5 – Основные материалы, из которых изготавливаются расходомеры

Код материала	Материал			
	проточная часть	тело обтекания	сенсор	прокладка под сенсор
–	20X13	12X18H10T	титан ВТЗ-1	Медь
НН	12X18H10T	12X18H10T	титан ВТЗ-1	Медь

1.2.15 Подробная информация об устройстве, работе, правилах эксплуатации, о монтаже, подключении и настройке электронного блока приведена в руководстве по эксплуатации на «Электронный блок преобразователя расхода вихревого» в соответствии с [таблицей 1.6](#).

Таблица 1.6 – Перечень руководств по эксплуатации на электронные блоки

Обозначение документа	Наименование
ЭВ-200.000.000.002.01РЭ	Электронный блок расходомера-счетчика вихревого «ЭМИС-ВИХРЬ 200 (ЭВ-200)» (расширенная версия, версия с вычислителем)
ЭВ-200.000.000.002.02РЭ	Электронный блок расходомера-счетчика вихревого «ЭМИС-ВИХРЬ 200 (ЭВ-200)» (базовая версия)
ЭВ-200.000.000.002.03РЭ	Электронный блок расходомера-счетчика вихревого «ЭМИС-ВИХРЬ 200 (ЭВ-200)» (расширенная версия с двухпроводной схемой подключения)
ЭВ-200.000.000.002.04РЭ	Электронный блок расходомера-счетчика вихревого «ЭМИС-ВИХРЬ 200 (ЭВ-200)» (базовая версия «С2»)
ЭВ-200.000.000.002.05РЭ	Электронный блок расходомера-счетчика вихревого «ЭМИС-ВИХРЬ 200 (ЭВ-200)» (исполнений «В2», «ВВ2»)

Примечание: Указанные руководства доступны на сайте <https://emis-kip.ru>

1.3 Обеспечение взрывозащиты

1.3.1 Расходомеры взрывозащищенного исполнения **Вн** имеют вид взрывозащиты «взрывонепроницаемая оболочка» по [ГОСТ IEC 60079-1-2011](#), предназначены для эксплуатации в среде взрывоопасных смесей группы IIC и выполняются с уровнем взрывозащиты «взрывобезопасный» с маркировкой по взрывозащите «1 Ex d IIC (T5-T6) Gb X» или «1 Ex d [ja Ga] IIC (T1-T6) Gb X».

Взрывозащита вида «взрывонепроницаемая оболочка» достигается помещением электрических частей расходомера во взрывонепроницаемую оболочку, выдерживающую давление взрыва и исключающую передачу горения из расходомера во внешнюю взрывоопасную среду. Взрывоустойчивость и взрывонепроницаемость оболочки расходомера соответствуют требованиям для электрооборудования группы I и подгруппы IIC по [ГОСТ IEC 60079-1-2011](#).

Взрывозащита вида «взрывонепроницаемая оболочка» обеспечивается следующими средствами:

- осевая длина резьбы и число полных витков в зацеплении резьбовых взрывонепроницаемых соединений оболочки соответствуют требованиям [ГОСТ IEC 60079-1-2013](#);
- величины зазоров и длин плоских и цилиндрических взрывонепроницаемых соединений соответствуют требованиям [ГОСТ IEC 60079-1-2013](#);
- механическая прочность корпусов соответствует требованиям [ГОСТ 31610.0-2014](#) для электрооборудования II и I групп с высокой опасностью механических повреждений;
- смотровое окно загерметизировано в металлическую оправу крышки оболочки расходомера так, что составляет с крышкой нераздельное целое;
- максимальная температура нагрева поверхности расходомера в условиях эксплуатации не должна превышать значений, допустимых для соответствующего температурного класса по [ГОСТ 31610.0-2014](#) (IEC 60079-0:2011).

Чертеж средств взрывозащиты вида «взрывонепроницаемая оболочка» приведен в [приложении Д](#).

Знак "X" в маркировке взрывозащиты указывает на особые условия эксплуатации расходомеров исполнения **Вн**:

- способ монтажа расходомеров должен исключать нагрев поверхности оболочки расходомеров во взрывоопасной среде выше температуры, допустимой для температурного класса, указанного в маркировке взрывозащиты;
- максимальное значение избыточного давления измеряемой среды не должно превышать допустимого значения, приведенного в паспорте;
- расходомеры исполнения **Вн** должны эксплуатироваться с сертифицированными Ex-кабельными вводами и Ex-заглушками, которые должны соответствовать виду взрывозащиты «d» для подгруппы IIC, диапазону температуры окружающей среды, соответствующему исполнению расходомера и степени защиты от внешних воздействий IP66/IP68. Выбор кабельных вводов должен проводиться согласно [ГОСТ IEC 60079-1-2011](#);
- окрашенные расходомеры с корпусом из сплава алюминия могут представлять опасность потенциального электростатического заряда. Допускается протирать только влажной или антистатической тканью;
- открывать крышку допускается, только отключив прибор от сети;
- для соединения проточной части расходомеров дистанционного исполнения и корпуса электронного блока должны использоваться бронированные кабели или кабели в металлорукаве.

1.3.2 Расходомеры взрывозащищенных исполнений **ExB, ExiaB, ExiaC** имеют вид взрывозащиты «искробезопасная электрическая цепь» уровня «ib» / «ia» по [ГОСТ 31610.11-2014](#) (IEC 60079-11:2014), предназначены для эксплуатации в среде взрывоопасных смесей группы IIB или IIC и выполняются с уровнем взрывозащиты «взрывобезопасный» с маркировкой по взрывозащите «1 Ex ib IIB (T5-T6) Gb X», «1 Ex ia IIB (T5-T6) Gb X», «0 Ex ia IIB (T5-T6) Ga X», «1 Ex ia IIC (T5-T6) Gb X», «0 Ex ia IIC (T5-T6) Ga X» соответственно.

Расходомеры взрывозащищенных исполнений **ExIIIB, ExIIIC, ExialIIB, ExialIIC** имеют вид взрывозащиты «искробезопасная электрическая цепь» уровня «ib» / «ia» по [ГОСТ 31610.11-2014](#) (IEC 60079-11:2014), предназначены для эксплуатации в среде, в которой могут образовываться смеси, отнесенные к подгруппам IIIB и IIIC, и выполняются с уровнем взрывозащиты «взрывобезопасный» с маркировкой по взрывозащите "Ex ib IIIB T450°C...T85°C Db X", "Ex ib IIIC T450°C...T85°C Db X", "Ex ia IIIB T450°C...T85°C Db X", "Ex ia IIIC T450°C...T85°C Db X" соответственно.

Взрывозащита вида «искробезопасная электрическая цепь» уровня «ib» / «ia» обеспечивается следующими средствами:

- электрическая нагрузка искрозащитных элементов цепей расходомера не превышает 2/3 их паспортных значений в нормальном и аварийном режимах работы;
- электрические зазоры, пути утечки и электрическая прочность изоляции соответствуют требованиям [ГОСТ 31610.11-2014](#);
- в цепи питания установлены последовательно три диода для предотвращения разряда входной емкости в линию питания и для защиты от перемены полярности. В цепи питания установлены три шунтирующих стабилитрона;

– внутренние емкость и индуктивность электрической схемы не накапливают энергии, опасных по искровому воспламенению газовых смесей категории IIB/IIC для расходомеров исполнений **ExB, ExiaB, ExiaC**;

– токоведущие соединения и электронные компоненты схемы расходомера защищены от воздействия окружающей среды оболочкой, обеспечивающей степень защиты или IP66/IP68 по [ГОСТ 14254](#).

Знак "X" в маркировке взрывозащиты указывает на особые условия в эксплуатации расходомеров исполнений **ExB, ExiaB, ExiaC, ExIIIB, ExIIIC, ExialIIB, ExialIIC**:

– способ монтажа расходомеров должен исключать нагрев поверхности оболочки расходомеров во взрывоопасной среде выше температуры, допустимой для температурного класса, указанного в маркировке взрывозащиты;

– максимальное значение избыточного давления измеряемой среды не должно превышать допустимого значения, приведенного в паспорте;

– подключение внешних устройств к цифровому, частотно-импульсному, токовому выходам расходомеров исполнений **ExB, ExiaB, ExiaC, ExIIIB, ExIIIC, ExialIIB, ExialIIC** должно выполняться через сертифицированные барьеры искрозащиты, удовлетворяющие требованиям [ГОСТ 31610.11-2014 \(IEC 60079-11:2014\)](#) для взрывоопасных смесей газов категорий IIB или IIC и имеющие сертификаты соответствия требованиям ТР ТС 012/2011. Искробезопасные параметры барьеров должны соответствовать искробезопасным параметрам расходомеров;

– окрашенные расходомеры с корпусом из сплава алюминия могут представлять опасность потенциального электростатического заряда. Протирать только влажной или антистатической тканью;

– открывать крышку допускается, только отключив прибор от сети;

– для соединения проточной части расходомеров дистанционного исполнения и корпуса электронного блока должны использоваться бронированные кабели или кабели в металлорукаве;

– для расходомеров, устанавливаемых в зоне класса 0, при эксплуатации не допускается трения или ударов по корпусу электронного блока, изготовленного из сплава алюминия.

1.3.3 Расходомеры взрывозащищенных исполнений **Exdia, Exdib** имеют комбинированный вид взрывозащиты «взрывонепроницаемая оболочка» по [ГОСТ IEC 60079-1-2011](#) и «искробезопасная электрическая цепь» уровня «ia» / «ib» по [ГОСТ 31610.11-2014 \(IEC 60079-11:2014\)](#), предназначены для эксплуатации в среде взрывоопасных смесей группы IIC и выполняются с уровнем взрывозащиты «взрывобезопасный» с маркировкой по взрывозащите «1 Ex d ia IIC (T1-T6) Gb X» и «1 Ex d ib IIC (T1-T6) Gb X» соответственно.

1.3.4 Описание средств обеспечения взрывозащиты вида «искробезопасная электрическая цепь» приведено в руководстве по эксплуатации на «**Электронный блок преобразователя расхода вихревого**» (см. [таблицу 1.6](#)).

1.3.5 Около наружного заземляющего зажима расходомеров имеется рельефный знак заземления. На съемных крышках электронного блока расходомеров имеется предупредительная надпись: «Открывать, отключив от сети».

1.3.6 На корпусе расходомеров взрывозащищенных исполнений имеется табличка с маркировкой взрывозащиты. Содержание табличек приведено в разделе 1.6 «Маркировка и пломбирование».

1.4 Состав расходомера

1.4.1 Комплект поставки расходомера приведен в [таблице 1.7](#).

Таблица 1.7 – Комплект поставки

№	Наименование	Кол-во	Примечание
1	Расходомер-счетчик вихревой «ЭМИС-ВИХРЬ 200-ППД»	1	Исполнение согласно заказу
2	Паспорт ЭВ-200.000.100.000.00ПС	1	Для модификации ЭВ-200-ППД
3	Руководство по эксплуатации ЭВ-200.000.100.000.00РЭ Часть 2	1	На расходомер
4	Руководство по эксплуатации ЭВ-200.000.000.002.00РЭ	1	На электронный блок *
5	Методика поверки МП 208-051-2023	1	На партию**
6	Комплект монтажных частей (КМЧ) с паспортом	1	По заказу
7	Преобразователь интерфейса ЭМИС-СИСТЕМА 750 RS-485/USB	1	По заказу
8	Комплект кабелей для имитационного метода поверки	1	По заказу

№	Наименование	Кол-во	Примечание
9	Блок питания	1	По заказу
10	Упаковочный ящик	1	
11	Вставка монтажная технологическая	1	По заказу
12	Комплект запасных частей, инструментов и принадлежностей (ЗИП)	1	По заказу
13	Сертификаты на металл фланцев, на крепежные изделия, прокладки	1	По заказу
14	Сертификаты на расходомер	***	По запросу

Примечание:

1. В состав комплекта монтажных частей расходомеров входят два фланца и комплект крепежных деталей. В случае заказа расходомеров совместно с измерительными участками фланцы в комплекте не поставляются.
2. * По заказу в зависимости от вида электронного блока (см. [таблицу 1.6](#))
3. ** Если иное количество не указано в договоре поставки.
4. *** Перечень сертификатов на расходомер (сертификаты предоставляются по запросу):
 - Сертификат об утверждении типа средств измерений с Описанием типа;
 - Сертификат соответствия ТР ТС 012/2011 «О безопасности оборудования для работы во взрывоопасных средах» с Ех-приложением;
 - Решение по заявке на проведение сертификации по ТР ТС 032/2013 «О безопасности оборудования, работающего под избыточным давлением»;
 - Сертификат соответствия ТР ТС 032/2013 «О безопасности оборудования, работающего под избыточным давлением» на корпус проточной части расходомера;
 - Сертификат соответствия ТР ТС 020/2011 «Электромагнитная совместимость технических средств».

1.4.2 Комплект монтажных частей поставляется отдельно по заказу. Состав КМЧ, в зависимости от исполнения расходомера приведен в [приложении Г](#).

1.4.3 Комплект ЗИП поставляется отдельно по заказу. В типовой состав ЗИП входят кабельные вводы, фланцевые прокладки и крепежные изделия для монтажа расходомера (в зависимости от исполнения расходомера). По требованию заказчика в комплект ЗИП могут также входить комплект электроники и другие комплектующие.

1.5 Устройство и работа

1.5.1 Устройство расходомера и принцип работы

Расходомер (см. [рисунок 1.2](#)) состоит из проточной части (1) и электронного блока (2). Проточная часть представляет собой полый цилиндр, в поперечном сечении которого установлено тело обтекания (3). За телом обтекания расположен чувствительный элемент (4) (сенсор). Электронный блок (2) крепится на цилиндре проточной части с помощью трубчатой стойки (5). Электронные платы размещены в электронном блоке.

В расходомере реализован метод измерения расхода, основанный на измерении частоты вихрей. В цилиндре проточной части установлено тело обтекания, которое вызывает образование вихрей в набегающем потоке измеряемой среды. Вихри распространяются попеременно вдоль и сзади каждой из сторон тела обтекания. Частота срыва вихрей с тела обтекания пропорциональна скорости потока среды, а, следовательно, пропорциональна объёмному расходу измеряемой среды.

Эти завихрения вызывают колебания давления измеряемой среды по обе стороны крыла сенсора. Крыло передает пульсации давления на пьезоэлемент. Пьезоэлемент преобразует пульсации в электрические сигналы. Электронный блок формирует выходные сигналы расходомера после усиления, фильтрации, преобразований и цифровой обработки сигнала.

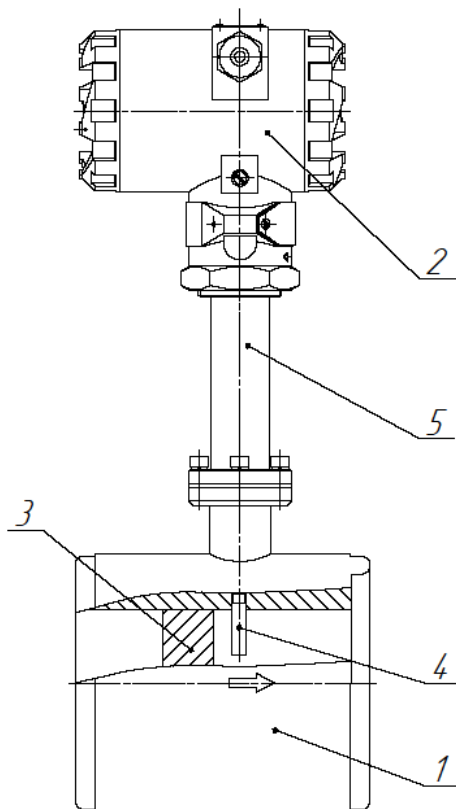


Рисунок 1.2 – Устройство расходомера

1.5.2 Выбор типоразмера расходомера

Подбор расходомера производителем осуществляется с помощью специальной программы расчета на основе данных, представленных в опросном листе потребителем. При подборе расходомера учитываются следующие факторы:

1. Внутренний диаметр расходомера (типоразмер) подбирается с учетом скорости истечения среды, обеспечивающей образование вихрей необходимой мощности.

2. Параметры потока измеряемой среды, указанные потребителем в опросном листе, должны как можно точнее соответствовать реальным параметрам измеряемой среды. Давление, температура, плотность, вязкость, диапазоны реальных расходов существенно влияют на оптимальный выбор расходомера. Если опросный лист потребителем заполнен без значительных отклонений от фактических параметров среды, то выбор расходомера с использованием расчетов производителя обеспечит измерение расхода с нормируемой точностью во всем диапазоне расхода.

3. Внутренний диаметр трубопровода и длина прямых участков до места установки расходомера и после него должны соответствовать рекомендациям, представленным в п. 2.2.2.

4. Гидравлические потери, возникающие на расходомере, должны учитываться в гидравлическом расчете потерь всего трубопровода (формулы расчета приведены в пункте 2.1.4). С увеличением скорости истечения среды возрастают потери давления на расходомере в квадратичной зависимости.

1.6 Маркировка и пломбирование

1.6.1 Маркировка

1.6.1.1 На табличке, прикрепленной к корпусу электронного блока расходомера, в соответствии с требованиями ГОСТ 12971 нанесены следующие знаки и надписи:

- знак утверждения типа средства измерения по ПР 50.2.104.
- заводской номер и год выпуска расходомера;
- условное обозначение расходомера;
- диаметр условного прохода;
- максимальное значение рабочего давления, МПа;
- максимальное значение температуры измеряемой среды, °С;
- наименьшее и наибольшее значения расхода;
- обозначение выходных сигналов;
- код защиты от воздействия окружающей среды.

Для расходомеров с четырьмя кабельными вводами на данной табличке также присутствует информация о маркировке взрывозащиты и параметрах электрических цепей.

1.6.1.2 Расходомеры общепромышленного исполнения имеют отдельную табличку с указанием диапазона допустимых температур окружающей среды и надписью «Не использовать на взрывоопасных объектах».

1.6.1.3 Расходомеры взрывозащищенных исполнений с электронным блоком с двумя кабельными вводами имеют отдельную табличку с указанием маркировки взрывозащиты и параметров электрических цепей.

1.6.1.4 Типовая маркировка взрывозащиты:

Для расходомеров исполнения **Вн**:

- 1 Ex d IIC T6 Gb X, - $60 \leq t_a \leq +70^\circ\text{C}$ для температурного исполнения «85»;
- 1 Ex d IIC T5 Gb X, - $60 \leq t_a \leq +70^\circ\text{C}$ для температурного исполнения «100».

Для расходомеров исполнения **ExB**:

- 1 Ex ib IIB T6 Gb X, - $60 \leq t_a \leq +70^\circ\text{C}$ для температурного исполнения «85»;
- 1 Ex ib IIB T5 Gb X, - $60 \leq t_a \leq +70^\circ\text{C}$ для температурного исполнения «100».

Для расходомеров исполнения **ExiaB**:

- 1 Ex ia IIB T6 Gb X, - $60 \leq t_a \leq +70^\circ\text{C}$ для температурного исполнения «85»;
- 1 Ex ia IIB T5 Gb X, - $60 \leq t_a \leq +70^\circ\text{C}$ для температурного исполнения «100».
- 0 Ex ia IIB T6 Ga X, - $60 \leq t_a \leq +70^\circ\text{C}$ для температурного исполнения «85»;
- 0 Ex ia IIB T5 Ga X, - $60 \leq t_a \leq +70^\circ\text{C}$ для температурного исполнения «100».

Для расходомеров исполнения **ExiaC**:

- 1 Ex ia IIC T6 Gb X, - $60 \leq t_a \leq +70^\circ\text{C}$ для температурного исполнения «85»;
- 1 Ex ia IIC T5 Gb X, - $60 \leq t_a \leq +70^\circ\text{C}$ для температурного исполнения «100»;
- 0 Ex ia IIC T6 Ga X, - $60 \leq t_a \leq +70^\circ\text{C}$ для температурного исполнения «85»;
- 0 Ex ia IIC T5 Ga X, - $60 \leq t_a \leq +70^\circ\text{C}$ для температурного исполнения «100».

Для расходомеров исполнения **Exdia** с комбинированной взрывозащитой:

- 1 Ex d ia IIC T6 Gb X, - $60 \leq t_a \leq +70^\circ\text{C}$ для температурного исполнения «85»;
- 1 Ex d ia IIC T5 Gb X, - $60 \leq t_a \leq +70^\circ\text{C}$ для температурного исполнения «100».

Для расходомеров исполнения **Exdib** с комбинированной взрывозащитой:

- 1 Ex d ib IIC T6 Gb X, - $60 \leq t_a \leq +70^\circ\text{C}$ для температурного исполнения «85»;
- 1 Ex d ib IIC T5 Gb X, - $60 \leq t_a \leq +70^\circ\text{C}$ для температурного исполнения «100».

Для расходомеров исполнения **ВнIIIC** с взрывозащитой вида «взрывонепроницаемая оболочка»:

- 1Ex tb IIIC T85°C Db X, - $60 \leq t_a \leq +70^\circ\text{C}$ для температурного исполнения «85»;
- 1Ex tb IIIC T100°C Db X, - $60 \leq t_a \leq +70^\circ\text{C}$ для температурного исполнения «100».

Для расходомеров исполнения **ExIIIB**:

- Ex ib IIIB T85°C Db X, - $60 \leq t_a \leq +70^\circ\text{C}$ для температурного исполнения «85»;
- Ex ib IIIB T100°C Db X, - $60 \leq t_a \leq +70^\circ\text{C}$ для температурного исполнения «100».

Для расходомеров исполнения **ExIIIC**:

- Ex ib IIIC T85°C Db X, - $60 \leq t_a \leq +70^\circ\text{C}$ для температурного исполнения «85»;
- Ex ib IIIC T100°C Db X, - $60 \leq t_a \leq +70^\circ\text{C}$ для температурного исполнения «100».

Для расходомеров исполнения **ExialIIB**:

- Ex ia IIIB T85°C Db X, - $60 \leq t_a \leq +70^\circ\text{C}$ для температурного исполнения «85»;
- Ex ia IIIB T100°C Db X, - $60 \leq t_a \leq +70^\circ\text{C}$ для температурного исполнения «100».

Для расходомеров исполнения **ExialIIC**:

- Ex ia IIIC T85°C Db X, - $60 \leq t_a \leq +70^\circ\text{C}$ для температурного исполнения «85»;
- Ex ia IIIC T100°C Db X, - $60 \leq t_a \leq +70^\circ\text{C}$ для температурного исполнения «100».

Для расходомеров с расширенной двухпроводной схемой подключения «Т» маркировка температуры окружающей среды может быть « $-40 \leq t_a \leq +70^\circ\text{C}$ ».

По спец. заказу возможно указание других температурных классов Т1-Т6, при условии соблюдения требований пп. 1.3.1 и 1.3.2 по исключению возможности нагрева оболочки расходомеров выше температуры, допустимой для данного температурного класса.

1.6.2 Пломбирование

Пломбирование расходомеров производится с целью недопущения несанкционированного доступа к электронному блоку. Пломбирование производится с помощью пломбы и проволоки, продетой через специальные отверстия в корпусе и в крышках электронного блока расходомеров.

На приборе установлены гарантийные наклейки: на соединении стойки с корпусом проточной части, на защитном переключателе на процессорной плате, на разъёмных соединениях дистанционного исполнения. На приборы с поврежденными или отсутствующими гарантийными наклейками гарантия завода-изготовителя не распространяется.

2 ИСПОЛЬЗОВАНИЕ ПО НАЗНАЧЕНИЮ

2.1 Эксплуатационные особенности

2.1.1 Расходомер, поступивший к потребителю, сконфигурирован предприятием-изготовителем в соответствии с опросным листом и с учетом параметров конкретного технологического процесса (плотность среды, температура, давление, вязкость, расход измеряемой среды).

Для использования прибора на ином техпроцессе его необходимо переконфигурировать. Для этого необходимо направить по электронной почте файл записи действующей конфигурации прибора, записанный с помощью программы «ЭМИС-Интегратор» и новый опросный лист. Предприятие-производитель вышлет новый файл конфигурации, содержащий конфигурацию для измерения расхода среды с новыми параметрами. Дополнительной поверки прибора не требуется при использовании его на технологические измерения.

2.1.2 Расходомеры можно устанавливать в помещении или на открытом воздухе (рекомендуется предусмотреть применение солнцезащитного козырька для исключения перегрева электронного блока).

2.1.3 Возникновение сигнала на частотном выходе расходомера при вибрации трубопровода и при отсутствии измеряемой среды – так называемый «самоход» - означает, что параметры вибрации трубопровода превышают допустимые значения, что приводит к возникновению паразитного сигнала сенсора расходомера.

Снижению паразитного сигнала и устранению «самохода» может способствовать:

- поворот проточной части расходомера на угол до 90° вокруг оси трубопровода для того, чтобы рабочее направление сенсора совпало с направлением минимальной амплитуды вибрации;
- заполнение проточной части расходомера измеряемой средой.

Не всегда вибрации трубопровода являются причиной «самохода». Данное явление так же описано в руководстве по эксплуатации на «Электронный блок преобразователя расхода вихревого» (см. [таблицу 1.6](#)).

2.1.4 На проточной части расходомера возникают потери давления ΔP , которые можно вычислить по формуле

$$\Delta p = A \cdot \rho \cdot (Q)^2 / D^4, \text{ кПа} \quad (2.1)$$

где ρ - плотность измеряемой среды при рабочих условиях, кг/м³;

Q – объёмный расход среды при рабочих условиях, м³/ч;

D – внутренний диаметр проточной части расходомера, мм (см. [Приложение В](#));

A – коэффициент, указанный в [таблице 2.1](#), (кПа·ч²·мм⁴)/(кг·м³).

Таблица 2.1 – Коэффициент A

Ду	A
50/10, 50/20	190
50/25, 80/50, 80/100	105
50/50, 50/60	160
80/150, 100/120, 100/200, 100/300, 150/500	90
80/20, 80/25, 80/35, 100/25, 100/50	150

Величину потери давления для расходомеров без внутреннего сужения (50/50, 50/60 80/150, 100/120, 100/200, 100/300, 150/500) можно оценить по графику на [рисунке 2.1](#). Необходимо на графике соответствующей среды провести прямую линию от точки, соответствующей измеряемому расходу вашего расходомера на оси X, до кривой линии потерь давления, соответствующему Ду. Затем от точки пересечения вертикальной прямой и кривой потерь давления, следует провести горизонтальную линию до оси Y. Точка пересечения с осью Y и будет соответствовать гидравлическим потерям давления на Вашем расходомере при рабочем расходе измеряемой среды.

2.1.5 Внутренний диаметр подводящих прямых участков труб должен быть сопоставим с внутренним диаметром проточной части расходомера. Рекомендуемые размеры внутренних диаметров прямых участков труб приведены в [разделе 2.2.2](#).

2.1.6 Расходомер поставляется потребителю с компенсированной температурной погрешностью. С помощью программы «ЭМИС-Интегратор» производитель программирует прибор на температуру измеряемой среды согласно опросному листу. Потребитель может самостоятельно задать другую температуру.

Температурная погрешность компенсируется автоматически при подключении термопреобразователя и его программном включении (только для версии «ВВ»).

2.1.7 При комплектации термочехлом по умолчанию применяется исполнение термочехла с закрывающимся смотровым окном.

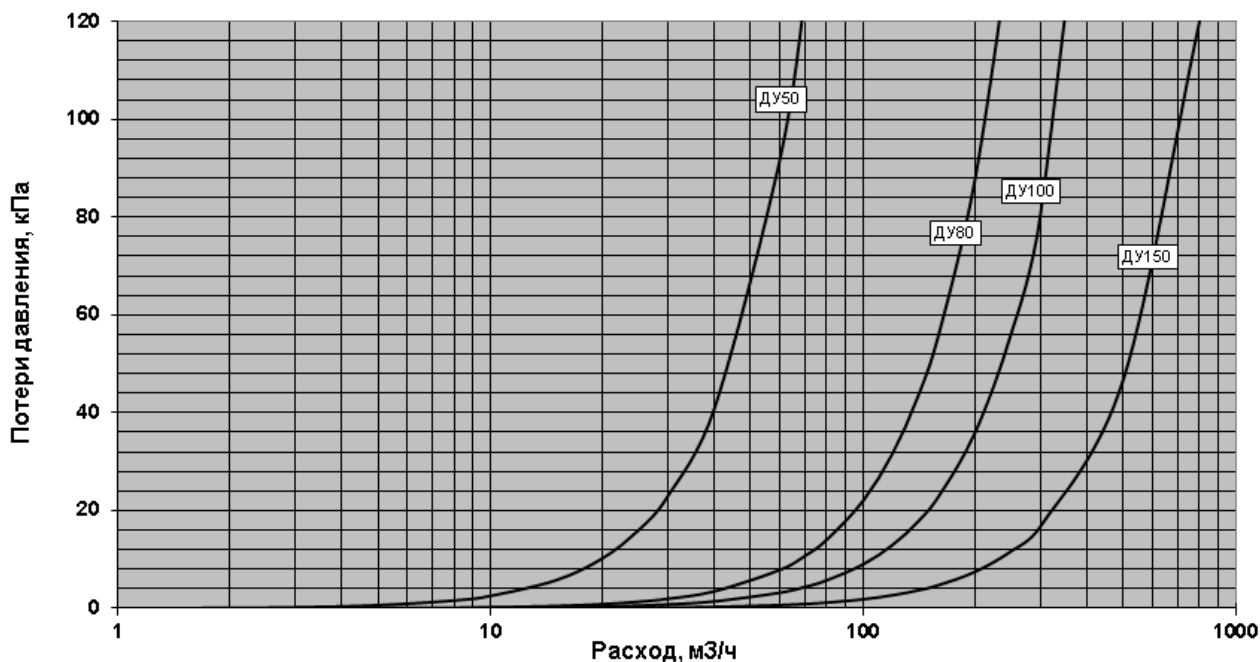


Рисунок 2.1 – Графики потерь давления для воды

Примечание: Потери давления при измерении любой другой жидкости определяются умножением потерь на воде на отношение плотности измеряемой жидкости к плотности воды.

2.2 Требования к монтажу

2.2.1 Общие требования к монтажу расходомера

Монтаж (демонтаж), электрическое подключение, настройку, эксплуатацию расходомеров должны выполнять лица, изучившие настоящее руководство по эксплуатации и прошедшие инструктаж по технике безопасности при работе с электротехническими установками.

При установке расходомера необходимо руководствоваться следующими обязательными правилами:

- к расходомеру должен быть обеспечен свободный доступ;
- место установки расходомера должно обеспечивать его эксплуатацию без возможных механических повреждений;
- не допускается устанавливать расходомер в затопливаемых подземных теплофикационных помещениях;
- прямолинейные участки трубопровода и проточной части расходомера при измерении жидкости должны быть полностью заполнены средой в процессе измерения;
- конструкция узла подсоединения расходомера к трубопроводу при измерении жидкости не должна допускать скапливания воздуха в какой-либо части трубопровода;
- расходомер может монтироваться на горизонтальном, вертикальном или наклонном участке трубопровода. Рекомендуемое направление потока (жидкости) при монтаже расходомера на вертикальном или наклонном участке – снизу вверх;

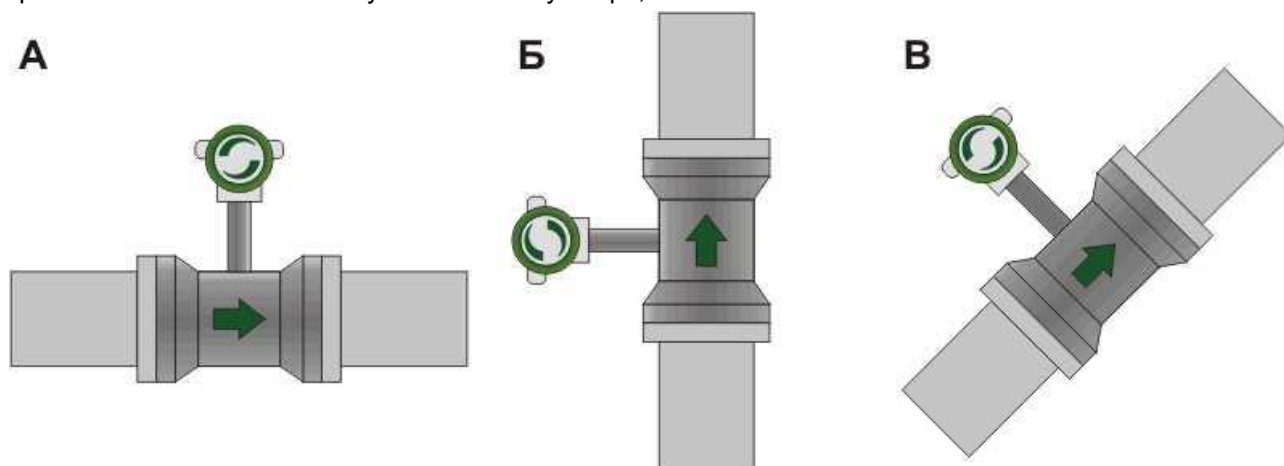


Рисунок 2.2 – Варианты монтажа

- эксплуатация расходомера при измерении расхода жидкости на не полностью заполненных трубопроводах не допускается;

- запрещается устанавливать расходомер на трубопроводах с давлением выше допустимого паспортного значения;
- после транспортирования при отрицательных температурах необходимо до монтажа выдержать расходомер в упаковке в нормальных условиях в течение 3 часов;
- установка расходомера в зоне расположения устройств, создающих вокруг себя мощное магнитное поле (например, силовых трансформаторов), не допускается;
- запрещается выполнять какие-либо работы при включенном питании расходомера;
- запрещается работать с приборами и электроинструментом без подключения их к шине защитного заземления;
- присоединение к расходомеру внешних электрических цепей следует производить только после окончания монтажных работ на трубопроводе, а их отсоединение – до начала демонтажа;
- после установки кабелей в кабельные вводы и их подключения необходимо выполнить затяжку всех гаек в кабельных вводах для исключения попадания влаги в электронный блок расходомера;
- неиспользуемые кабельные вводы должны быть заглушены;
- заземление расходомера производится подсоединением провода заземления расходомера к зажиму, отмеченному знаком заземления. Фланцы трубопровода между собой должны быть соединены заземляющим проводом.

По умолчанию расходомеры взрывозащищенных исполнений комплектуются одним металлическим кабельным вводом для небронированных кабелей с внешним диаметром от 6 мм до 12 мм (с взрывозащищенной пробкой) и одной заглушкой. Расходомеры с исполнением без взрывозащиты комплектуются двумя пластиковыми кабельными вводами для небронированных кабелей с внешним диаметром от 6 мм до 13 мм.

По спецзаказу могут быть установлены кабельные вводы для кабелей с другим внешним диаметром или для бронированных кабелей (необходимо указать тип и диаметр кабеля при заказе).

Есть возможность применения кабельного ввода под металлорукав (необходимо указать типоразмер металлорукава при заказе).

При монтаже расходомеров с оптическим индикатором (исполнение СИО) рекомендуется устанавливать электронный блок под солнцезащитным козырьком для исключения ложных срабатываний оптических кнопок от прямых солнечных лучей.

2.2.2 Требования к монтажу, обеспечивающие заявленную точность

Для обеспечения заявленной производителем точности обязательным является выполнение следующих требований:

1) Внутренний диаметр трубопровода $D_{тн}$ на расстоянии $2 \cdot D_{ду}$ до прибора и непосредственно после прибора должен удовлетворять соотношению

$$0,88D_{п} \leq D_{тн} \leq 1,05D_{п}, \quad (2.2)$$

где $D_{п}$ – внутренний диаметр проточной части расходомера, мм. (см. размер **C** на **рисунках В.1-В.2 приложения В**).

Рекомендуемые типоразмеры труб указаны в **таблице Г.3 (см. Приложение Г)**.

2) При монтаже должны быть обеспечены требуемые длины входных и выходных прямолинейных участков. Для расходомеров исполнения «ППД» для всех конфигураций трубопровода прямой участок должен быть не менее $5 \times D_{ду}$ перед расходомером и не менее $2 \times D_{ду}$ после расходомера.

Допускается установка двух расходомеров одного типоразмера на одном участке трубопровода с расстоянием между ними не менее $7 \times D_{ду}$.

3) При монтаже расходомера несоосность проточной части и внутреннего диаметра трубопровода не должна превышать 0,5 мм для $D_{ду}$ 50 мм, 0,7 мм для $D_{ду}$ от 80 и 100 мм и 1 мм для $D_{ду}$ 150 мм.

Для обеспечения требования по величине соосности при монтаже расходомеров необходимо при приварке фланца к трубопроводу следить за взаимным расположением трубопровода и фланца как показано на **рисунке 2.3**.

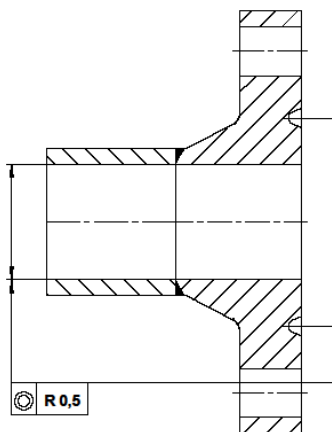


Рисунок 2.3 – Схема взаимного расположения трубопровода и фланца при приварке

4) При содержании газовых включений в жидкости свыше 5% рекомендуются следующие варианты установки расходомера:

- стойка расходомера с электронным блоком расположена в горизонтальной плоскости;
- стойка расходомера с электронным блоком расположена в вертикальной плоскости электронным блоком вниз;
- установка на вертикальном участке трубопровода.

2.2.4 Монтаж расходомера

Порядок выполнения монтажа следующий:

1) Необходимо изготовить прямые участки в сборе с фланцами и монтажную вставку согласно чертежам, представленным в [приложении В](#).

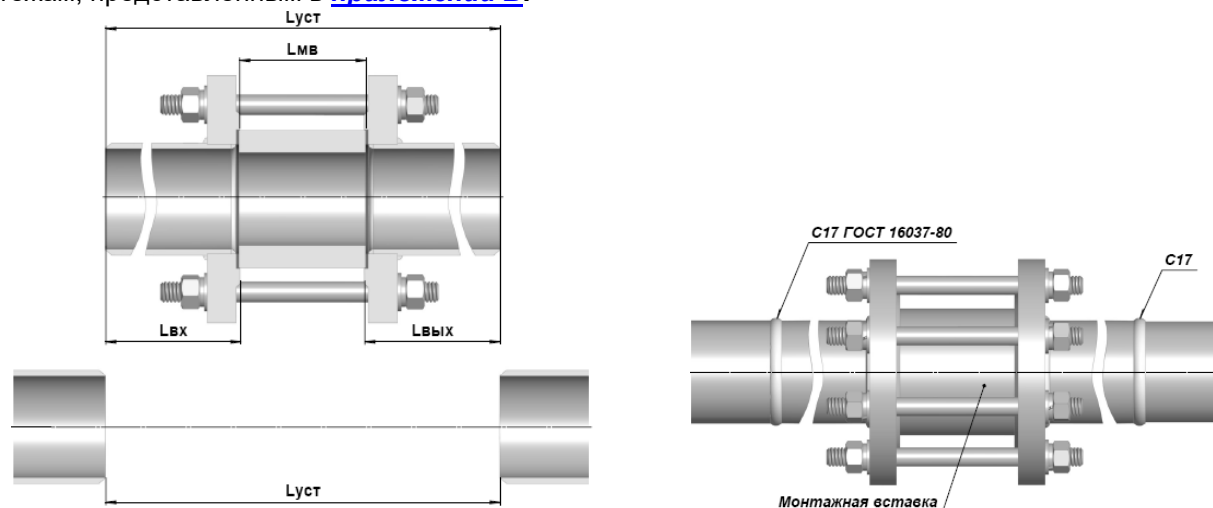


Рисунок 2.4 - Установка вставки с прямыми участками

2) Вырезать участок трубопровода длиной $L_{уст}$ (**рисунок 2.4**).

$$L_{уст} = L_{вх} + L_{вых} + L_{мв} - \Delta L, \quad (2.4)$$

где $L_{вх}$ и $L_{вых}$ – длины прямых участков до и после места установки расходомера, $L_{мв}$ – длина монтажной вставки, равная установочному размеру L расходомера, $\Delta L = 13$ мм.

3) С помощью шпилек и гаек собрать узел, состоящий из прямых участков и монтажной вставки и приварить его к трубопроводу, как показано на **рисунок 2.4**.

ВНИМАНИЕ! При монтаже допускается использовать расходомер в качестве монтажной вставки только в следующих случаях:

- от электронного блока отсоединены кабели;
- монтаж осуществляется с использованием газовой сварки;
- при монтаже с использованием электродуговой сварки источник тока подсоединяется таким образом, чтобы сварочный ток не протекал через расходомер – см. **рисунок 2.5**.

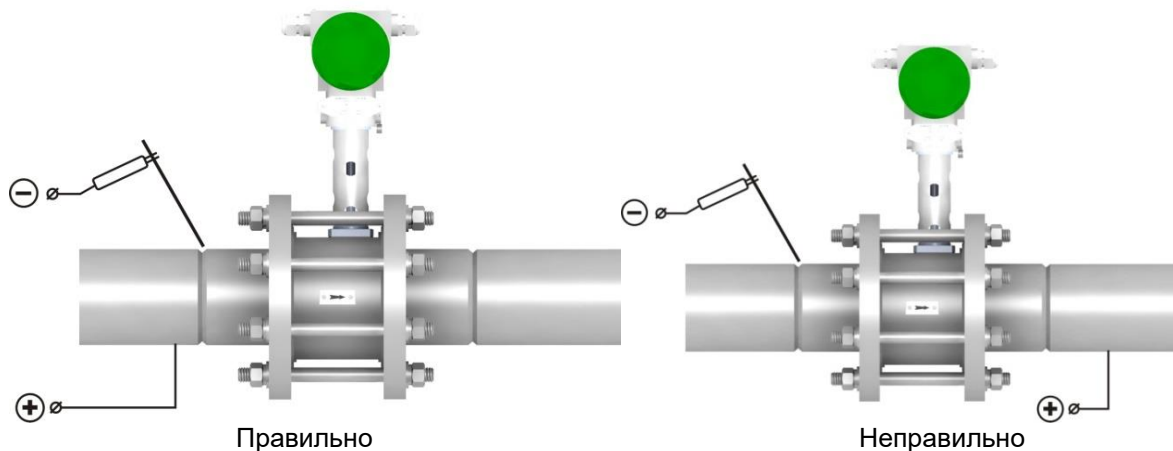


Рисунок 2.5 – Подключение источника тока при электродуговой сварке

4) Снять имитатор и установить расходомер между фланцами таким образом, чтобы стрелка на корпусе совпадала с направлением потока. Затяжку крепежа рекомендуется производить поочередно по диаметрально противоположным парам болтов.

ВНИМАНИЕ! На внутренней поверхности трубопровода не допускается наличие выступающих следов сварки, т.к. они приведут к увеличению погрешности измерения.

Монтаж расходомеров исполнения «ППД» осуществляется без установки прокладок.

Усилие затяжки каждой из шпилек при монтаже этих расходомеров должны быть не менее:

- 40 кН для Ду трубопровода 50 мм;
- 82 кН для Ду трубопровода 80 мм;
- 107 кН для Ду трубопровода 100 мм;
- 160 кН для Ду трубопровода 150 мм.

2.2.5 Поворот электронного блока

Для удобства электромонтажа и считывания показаний допускается повернуть электронный блок расходомера на угол не более 90° относительно его исходного положения, заданного на заводе-изготовителе. Это необходимо для того, чтобы не допустить перекручивания проводов и для сохранения положения уплотнительного кольца внутри электронного блока.

Для поворота необходимо ослабить контргайку 1 (см. рисунок 2.6), повернуть электронный блок 2 в нужную сторону на угол не более 90°, затем плотно затянуть контргайку для обеспечения герметичности.

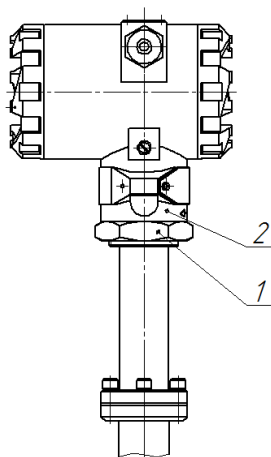


Рисунок 2.6 – Поворот электронного блока

2.2.6 Разъемное дистанционное исполнение электронного блока

В расходомерах с разъемным дистанционным исполнением электронного блока малогабаритный разъем 3 находится внутри переходника 2 в верхней части стойки 1 (см. рисунок 2.7).

Для отсоединения электронного блока с дистанционным кабелем 5 от стойки расходомера 1 необходимо ослабить кабельный ввод 4 в верхней части стойки, открутить кабельный ввод от переходника стойки, вытянуть провода с разъемом 3 и отсоединить разъем.

При подключении разъема необходимо аккуратно уложить провода с разъемом внутри переходника, не пережимая провода, затем плотно закрутить кабельный ввод.

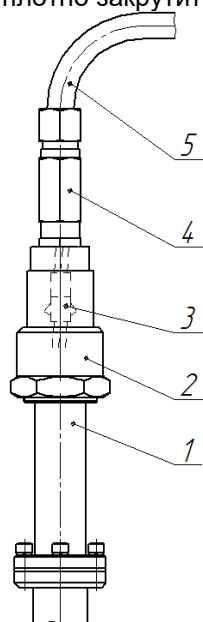


Рисунок 2.7 – Разъемное дистанционное исполнение

2.2.7 Электромонтажные работы

Монтаж расходомера с обеспечением взрывозащиты описан в руководстве по эксплуатации на «Электронный блок преобразователя расхода вихревого» (см. таблицу 1.6).

2.3 Использование

2.3.1 Подготовка к работе

2.3.1.1 Перед первым включением электрического питания расходомера и пуском его в эксплуатацию необходимо:

- проверить правильность монтажа расходомера на трубопроводе;
- проверить параметры электрического питания расходомера;
- проверить правильность заземления корпуса расходомера;
- проверить правильность подключения внешних устройств.

2.3.1.2 Параметры расходомера, указанные в паспорте на прибор:

- условный диаметр расходомера;
- диапазон измерения расхода;
- серийный номер;
- сетевой адрес расходомера в сети Modbus или HART;
- вид взрывозащиты;
- значение степени демпфирования показаний объёмного расхода выбирается из ряда целых чисел от 0 до 10 (по умолчанию установлено 4);
- измеряемая среда: жидкость, газ, пар;
- температурный диапазон измеряемой и окружающей среды;
- класс точности расходомера;
- параметры выходных сигналов: значение расхода для 1000 Гц для частотного сигнала, цена импульса для импульсного сигнала, значение расхода для 20 мА для токового сигнала;
- К-фактор;
- номер версии программного обеспечения.

2.3.2 Ввод в эксплуатацию

Ввод в эксплуатацию расходомера оформляется актом.

При вводе расходомера в эксплуатацию в паспорте необходимо сделать отметку с указанием даты ввода и заверить её подписью лица, ответственного за эксплуатацию приборов.

3 ТЕХНИЧЕСКОЕ ОБСЛУЖИВАНИЕ

Техническое обслуживание расходомеров взрывозащищенного исполнения должно проводиться в соответствии с [ГОСТ 31610.17-2012 \(IEC 60079-17:2002\)](#).

Расходомер в процессе эксплуатации не требует специального технического обслуживания, кроме периодического осмотра с целью проверки условий эксплуатации.

Периодичность осмотра зависит от условий эксплуатации и определяется предприятием, ведущим техническое обслуживание.

Особое внимание необходимо уделять контролю технологических параметров измеряемой среды, в частности, давлению в трубопроводе.

Несоблюдение условий эксплуатации может привести к выходу из строя расходомера или погрешности измерений превышающей нормируемые параметры.

В случае отказа расходомера и невозможности устранения неисправности на месте эксплуатации расходомер необходимо демонтировать, а на его место установить технологическую вставку (имитатор расходомера) соответствующего размера. Чертежи технологических вставок приведены в [приложении В](#).

4 ПОВЕРКА

Первичной поверке подвергаются расходомеры при выпуске из производства, прошедшие приемо-сдаточные испытания и принятые службой, отвечающей за качество, на соответствие требованиям ТУ-26.51.52.094-14145564-2021.

Поверка расходомеров в объёме первичной поверки проводится также в следующих случаях:

- при хранении расходомера перед вводом в эксплуатацию более 36 месяцев;
- после ремонта расходомера с демонтажем с трубопровода;

Периодической поверке подлежат приборы, находящиеся в эксплуатации, и после ремонта.

Интервал между поверками расходомеров – 5 (пять) лет.

Поверка расходомеров проводится согласно Методике поверки МП 208-051-2023.

Примечание – внеочередная поверка проводится в процессе эксплуатации, если необходимо удостовериться в исправности расходомера, при повреждении пломб или утрате документов, подтверждающих прохождение очередной поверки.

5 ПЕРЕЧЕНЬ ВОЗМОЖНЫХ ОТКАЗОВ

Перечень возможных отказов (в т.ч. критических):

- потеря герметичности по отношению к внешней среде по корпусным деталям, связанная с разрушением;
- потеря герметичности по отношению к внешней среде в соединении;
- потеря герметичности в разъемных соединениях;
- несоответствие требованиям [таблицы 1.4](#).

К критериям предельного состояния расходомеров относят:

- достижение назначенных показателей;
- начальную стадию нарушения цельности корпусных деталей (потение, капельную течь);
- необратимое разрушение деталей, вызванное коррозией, эрозией и старением материалов;
- превышение предельно допустимых дефектов металла корпусных деталей и сварных швов;
- изменение (уменьшение) толщин стенок корпусных деталей до минимально допустимых прочностным расчетом величин;
- изменение (уменьшение) размеров тела обтекания до минимально допустимых расчетом величин погрешности;
- выход из строя сенсора расходомера;
- нарушение геометрии корпусных деталей свыше максимально допустимых отклонений.

Возможные ошибочные действия персонала, приводящие к отказу, инциденту или аварии.

Для обеспечения безопасности работы запрещается:

- использовать арматуру для работы в условиях, не соответствующих указанным в паспорте;
- использовать гаечные ключи, большие по размеру, чем размеры крепежных деталей;
- производить работы по демонтажу, техническому обслуживанию и ремонту при наличии давления рабочей среды в клапане;
- производить подключение к электрическим цепям по схемам, не соответствующим руководству по эксплуатации;
- эксплуатировать расходомер при отсутствии эксплуатационной документации.

При инциденте, критическом отказе или аварии необходимо прекратить подачу рабочей среды на расходомер. Отключить расходомер от электрических цепей.

Эксплуатационные случаи, не признающиеся гарантийными, но не ограничиваясь:

- нарушены пломбы изготовителя;
- отсутствие паспорта расходомера или в паспорте отсутствует отметка о вводе расходомера в эксплуатацию, выполненная организацией, осуществившей ввод;
- механическое повреждение сенсора (отсутствие или деформация), тела обтекания (отсутствие, коррозия, деформация или смещение), проточной части (коррозия, деформация, следы механического воздействия);
- разгерметизация (попадание измеряемой среды в стойку и (или) корпус электронного блока) проточной части вследствие нарушения правил эксплуатации и (или) применения в рабочих условиях, отличных от опросного листа и (или) технического задания в иной форме на изготовление и поставку (в частности, но не ограничиваясь, превышение допустимых значений температуры и давления);
- наличие в проточной части инородных предметов;
- деформация и отсутствие элементов и составных частей;
- наличие признаков и (или) последствий превышения предельных параметров напряжения и тока в электрических цепях электронных плат;
- наличие следов перегрева и (или) отсутствие компонентов электронных плат, а также токоведущих дорожек электронных плат;
- выход из строя электронных плат вследствие попадания газов и (или) воды и (или) иной жидкости через незатянутые кабельные вводы и крышки;
- самостоятельный ремонт, разборка и сборка, замена элементов, деталей и составных частей, а также внесение изменений в работу программного обеспечения расходомера, изменение заводских настроек, выходящих за пределы заданного уровня доступа, самостоятельно (без согласования с заводом-изготовителем);
- применение на рабочей среде и (или) в рабочих условиях, отличающихся от указанных в опросном листе и (или) техническом задании в иной форме на изготовление и поставку оборудования без согласования с заводом-изготовителем.

6 УПАКОВКА И ХРАНЕНИЕ

Упаковка расходомеров производится в пенопластовые коробки с внутренним рельефом под корпус прибора, которые затем помещаются в картонные коробки, если не требуется северное исполнение. В этом случае применяется тара в соответствии с ГОСТ 15846. Фланцы КМЧ упаковываются в фанерный или деревянный ящик и закрепляются при помощи деревянных брусков.

На упаковку во влагозащитном пакете крепится упаковочный лист, который содержит информацию о Покупателе, Поставщике, весе брутто, весе нетто, габаритах изделия.

В зависимости от вида (типа) Товара, требующего специального обращения (хрупкие, крупногабаритные, тяжеловесные, длинномерные и пр. грузы) наносится дополнительная маркировка («обращаться осторожно», «верх», «не бросать», «не кантовать» и пр.), а также другие обозначения.

Изделие может поставляться с дополнительной комплектацией (комплект монтажных частей, ЗИП, блоки питания, барьеры искрозащиты и т.д.) как в одной таре, так и в отдельных. При множественной отгрузке на каждой таре присутствует указание о количестве мест и номере места.

Расходомеры после распаковывания должны храниться на стеллажах в закрытом помещении. Условия хранения в распакованном виде – 2 (С) по [ГОСТ 15150](#) при температуре окружающей среды от минус 60 до плюс 40 °С и относительной влажности воздуха до 95% при 25°С без конденсации влаги.

Помещать расходомеры один на другой не разрешается.

В зимнее время распаковывать расходомеры необходимо после выдержки в отапливаемом помещении в течение 3 ч.

Длительное хранение расходомеров рекомендуется производить в упаковке предприятия-изготовителя.

7 ТРАНСПОРТИРОВАНИЕ

Расходомеры в транспортной упаковке предприятия-изготовителя транспортируются любым видом транспорта в соответствии с условиями 4 (Ж2) по [ГОСТ 15150](#) при температуре окружающей среды от минус 60°С до плюс 50°С и относительной влажности воздуха до 100% при 25°С.

Время пребывания расходомера в условиях транспортирования не должно превышать одного месяца.

При погрузке, транспортировании и выгрузке расходомера должны выполняться требования указанные на упаковке манипуляционных знаков.

При транспортировании должна быть обеспечена защита расходомеров от атмосферных осадков.

8 УТИЛИЗАЦИЯ

Расходомеры не содержат вредных веществ и компонентов, представляющих опасность для здоровья людей и окружающей среды в процессе и после окончания срока службы и при утилизации.

Утилизации подлежат расходомеры, выработавшие ресурс и непригодные к дальнейшей эксплуатации (поврежденные, разбитые и т.п.).

Расходомеры, выработавшие ресурс, не подлежат размещению на полигоне ТБО.

Утилизация расходомеров производится специализированными организациями в порядке, установленном законодательством Российской Федерации.

После передачи на утилизацию и разборки расходомеров детали конструкции, годные для дальнейшего употребления, не содержащие следов коррозии и механических воздействий, допускается использовать в качестве запасных частей. Полезные компоненты расходомеров (черные металлы, цветные металлы, элементы микросхем, пластик ABS и пр.) направляются на вторичную переработку;

Электронные компоненты, извлеченные из расходомеров, дальнейшему использованию не подлежат.

Расходомеры поставляются потребителю в картонной, полимерной или деревянной таре. Упаковочные материалы передаются на утилизацию (вторичную переработку) специализированным организациям.

Утилизация расходомера осуществляется отдельно по группам материалов: пластмассовые элементы, металлические элементы корпуса и крепежные элементы.

9 СВЕДЕНИЯ О СОДЕРЖАНИИ ДРАГОЦЕННЫХ МЕТАЛЛОВ

Расходомеры не содержат драгоценных металлов.

Перечень ссылочных документов

Обозначение документа	Наименование
ГОСТ 26.010-80	Средства измерений и автоматизации. Сигналы частотные электрические непрерывные входные и выходные
ГОСТ 26.011-80	Средства измерений и автоматизации. Сигналы тока и напряжения электрические непрерывные входные и выходные
ГОСТ 27.003-2016	Надежность в технике. Состав и общие правила задания требований по надежности
ГОСТ 8732-78	Трубы стальные бесшовные горячедеформированные. Сортамент
ГОСТ 8734-75	Трубы стальные бесшовные холоднодеформированные. Сортамент
ГОСТ 9064-75	Гайки для фланцевых соединений с температурой среды от 0 до 650°С
ГОСТ 12971-67	Таблички прямоугольные для машин и приборов. Размеры
ГОСТ 14254-2015	Степени защиты, обеспечиваемые оболочками (Код IP)
ГОСТ 15150-69	Машины, приборы и другие технические изделия. Исполнения для различных климатических районов. Категории, условия эксплуатации, хранения и транспортирования в части воздействия климатических факторов внешней среды
ГОСТ 22261-94	Средства измерений электрических и магнитных величин. Общие технические условия
ГОСТ 28498-90	Термометры жидкостные стеклянные. Общие технические требования. Методы испытаний
ГОСТ 31610.0-2014 (IEC 60079-0:2011)	Взрывоопасные среды. Часть 0. Оборудование. Общие требования
ГОСТ 31610.11-2014 (IEC 60079-11:2014)	Взрывоопасные среды. Часть 11. Оборудование с видом взрывозащиты "искробезопасная электрическая цепь "i"
ГОСТ 31610.17-2012 (IEC 60079-17:2002)	Электрооборудование для взрывоопасных газовых сред. Часть 17. Проверка и техническое обслуживание электроустановок во взрывоопасных зонах (кроме подземных выработок)
ГОСТ 33259-2015	Фланцы арматуры, соединительных частей и трубопроводов на номинальное давление до PN 250
ГОСТ Р 50648-94	Совместимость технических средств электромагнитная. Устойчивость к магнитному полю промышленной частоты. Технические требования и методы испытаний
ГОСТ Р 52931-2008	Приборы контроля и регулирования технологических процессов. Общие технические условия
ГОСТ IEC 60079-1-2011	Взрывоопасные среды. Часть 1. Оборудование с видом взрывозащиты "взрывонепроницаемые оболочки "d"
ПР 50.2.104-09	ГСИ. Порядок проведения испытаний стандартных образцов или средств измерений в целях утверждения типа

Схема монтажа

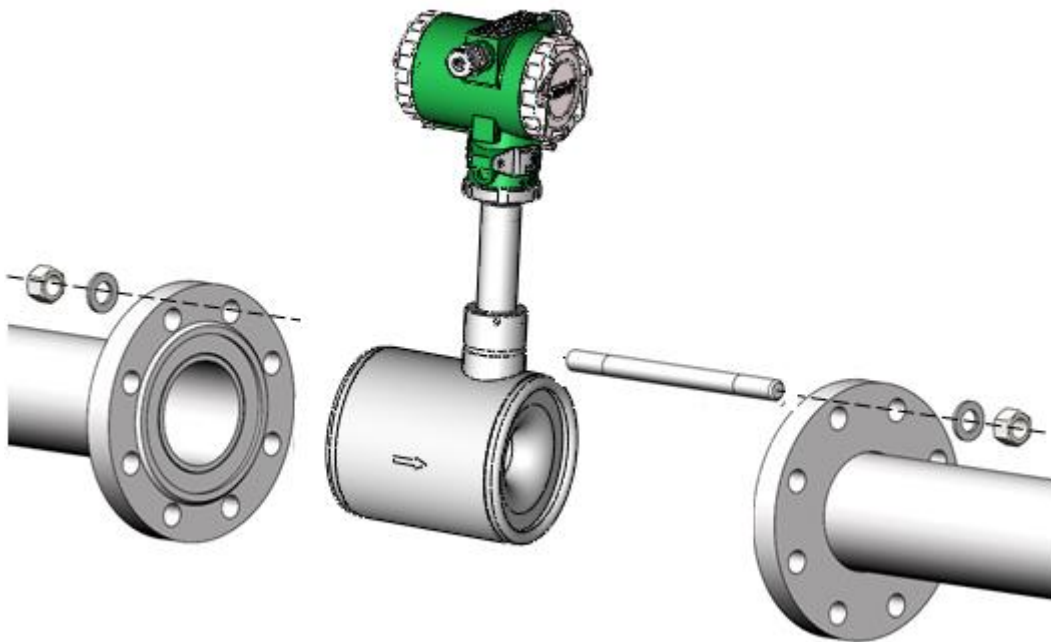
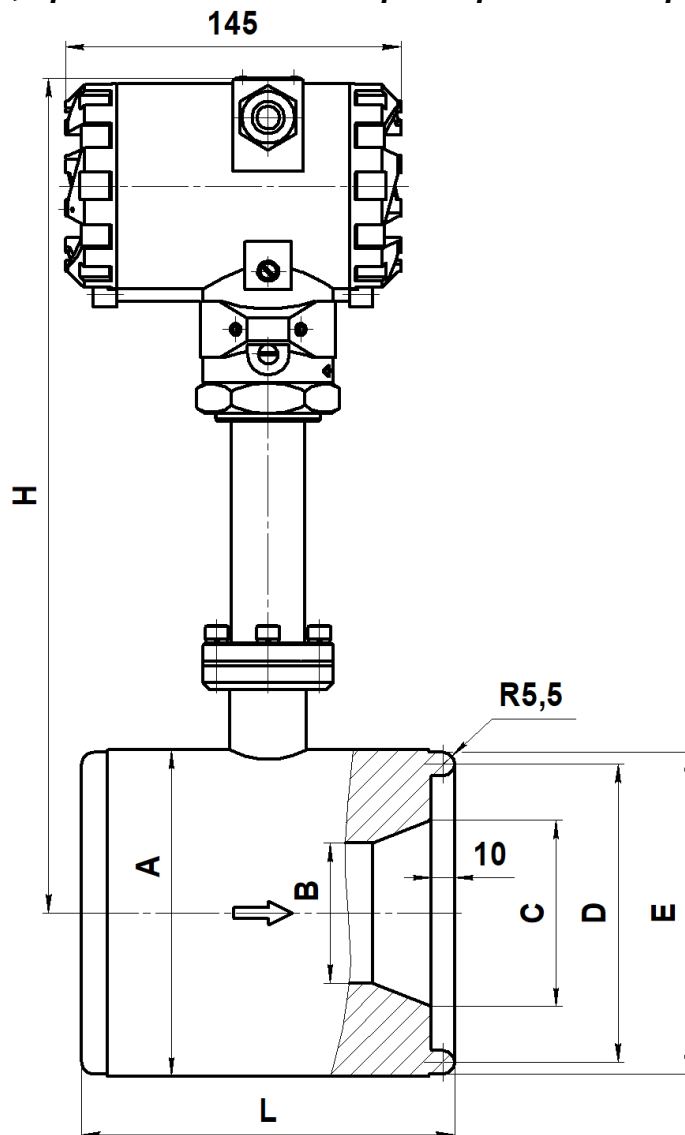


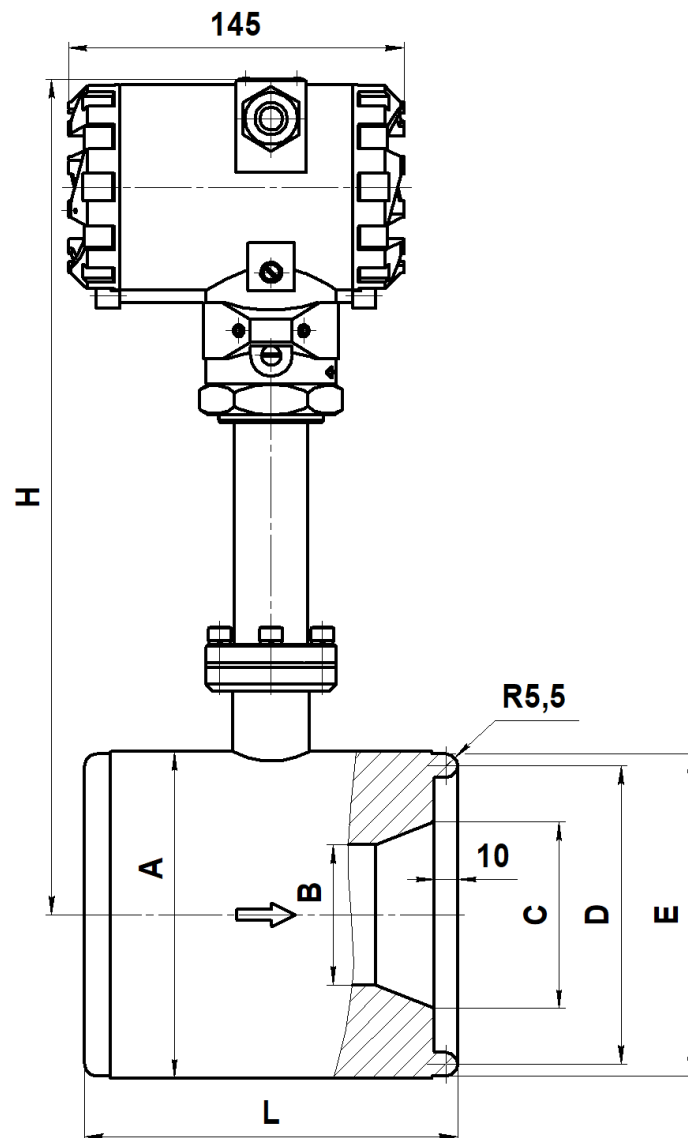
Рисунок Б.1 - Схема монтажа расходомеров

Габаритные, присоединительные размеры и масса расходомеров



Типоразмер	Исполнение	A, мм	B, мм	C, мм	D, мм	E, мм	L, мм	H, мм	Масса, кг
50/10	ППД	92	20	46	80	91	140	346	8,5
50/20			30					346	8
50/25			34	348				8	
50/50			45	45				348	7,6
50/60			50	50				346	7,8
80/20	ППД	140	32	71	128	139	160	312	17,8
80/35			38					316	17,5
80/50			45	317				17,7	
80/150			80	80				361	14,7
100/25	ППД	140	35	90	128	139	160	312	17
100/50			45					316	16,6
100/120			80	366				14,4	
100/200			90	366				13,4	
100/300			102	102				362	12,8

Рисунок В.1 – Размеры расходомеров исполнения «ППД» стандартного конструктивного исполнения



Типоразмер	A, мм	B, мм	C, мм	D, мм	E, мм	L, мм	H, мм	Масса, кг
50/25	84	34	46	64	75	139	348	6,9
80/25	118	35	71	102	113	139	354	11,7
80/50	118	45	71	102	113	139	354	11,2
80/100	118	68	72	102	113	139	352	9,5
100/200	138	86	90	121	132	139	364	11,4
150/500	182	136	142	167	178	149	365	16,1

Рисунок В.2 – Размеры расходомеров исполнения «ППД» конструктивного исполнения 1

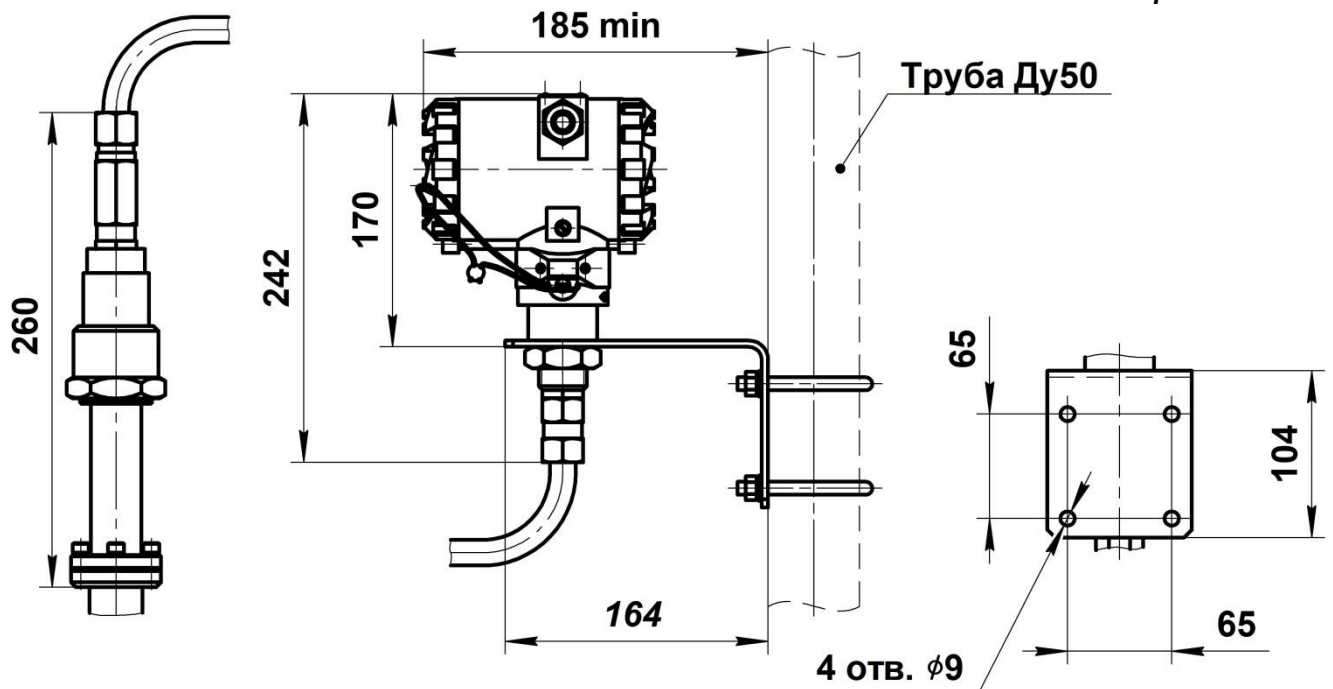


Рисунок В.3 - Размеры расходомеров дистанционного исполнения.
Остальные размеры см. Рис.В.1 ...В.2

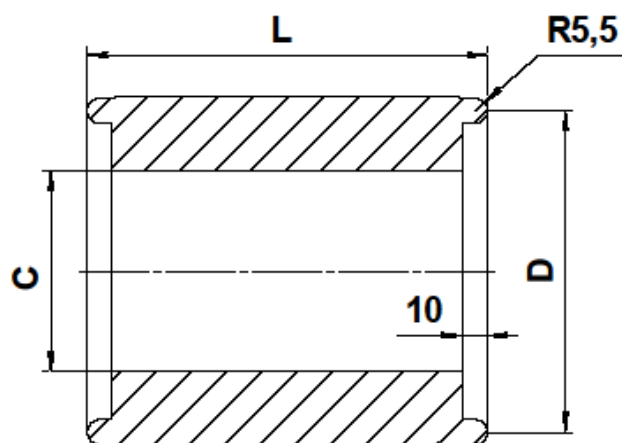
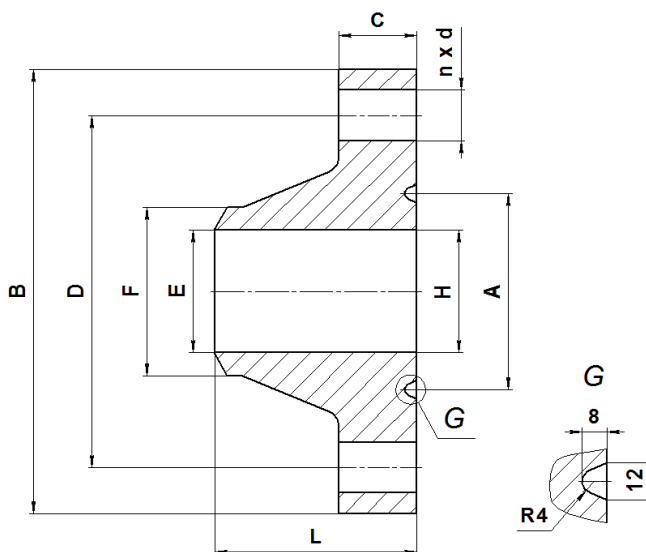


Рисунок В.4 – Размеры монтажных вставок
см. Рис.В.1...В.2

Комплект монтажных частей (КМЧ)

В состав КМЧ входят 2 фланца, крепежные детали – шпильки, гайки и шайбы, их типоразмер и количество указаны в таблицах ниже.



Типоразмер	Констр исп.	A, мм	B, мм	C, мм	D, мм	E, мм	F, мм	H, мм	L, мм	n, шт	d, мм	Масса, кг
Максимальное давление измеряемой среды до 25 МПа												
50/10, 50/20, 50/25, 50/50, 50/60	-	80	200	37	160	46	61	-	60	8	26	7,8
80/20, 80/35, 80/50	-	128	260	38	210	71	90	-	60	8	30	14
80/150	-	128	260	38	210	71	90	80	60	8	30	14
100/25, 100/50, 100/120, 100/200	-	128	260	38	210	90	114	-	60	8	30	13
100/300	-	128	260	38	210	90	114	102	60	8	30	13
50/25	1	64	200	37	160	46	61	-	60	8	26	7,8
80/25, 80/50, 80/100	1	102	260	38	210	71	90	-	60	8	30	14
100/200	1	121	260	38	210	90	114	-	60	8	30	13
150/500	150/500	1	167	350	50	290	142	178	-	80	12	33
Максимальное давление измеряемой среды свыше 25 МПа до 30 МПа												
50/10, 50/20, 50/25, 50/50, 50/60	-	80	200	38	150	46	61	-	85	8	26	8,2
80/20, 80/35, 80/50	-	128	255	46	200	71	102	-	102	8	30	17
80/150	-	128	255	46	200	71	102	80	102	8	30	17
100/25, 100/50, 100/120, 100/200	-	128	300	54	235	90	127	-	120	8	33	28
100/300	-	128	300	54	235	90	127	102	120	8	33	28
50/25	1	64	200	38	150	46	61	-	85	8	26	8,2
80/25, 80/50, 80/100	1	102	265	46	210	71	102	-	102	8	30	17
100/200	1	121	300	54	235	90	127	-	120	8	33	28,1
150/500	1	167	390	68	320	142	178	-	160	12	36	55,6

Рисунок Г.1 – Размеры фланцев КМЧ для расходомеров исполнения «ППД»

Таблица Г.1 Крепежные детали для расходомеров исполнения «ППД»

Типоразмер	Констр. исп.	Макс. давление	Шпилька <u>ГОСТ 9066</u>	Гайка <u>ГОСТ 9064</u>	Количество, шт.		
					Фланцы	Шпильки	Гайки
50/10, 50/20, 50/25, 50/50, 50/60	-	25, 30	AM24x260	AM24 (S36)	2	8	20
80/20, 80/35, 80/50, 80/150	-	25, 30	AM27x320	AM27 (S41)	2	8	20
100/25, 100/50, 100/120, 100/200, 100/300	-	25	AM27x320	AM27 (S41)	2	8	20
		30	AM30x360	AM30 (S46)	2	8	20
50/25	1	25, 30	AM24x260	AM24 (S36)	2	8	20
80/25, 80/50, 80/100	1	25	AM27x280	AM27 (S41)	2	8	20
		30	AM27x320	AM27 (S41)	2	8	20
100/200	1	25	AM27x280	AM27 (S41)	2	8	20
		30	AM30x320	AM30 (S46)	2	8	20
150/500	1	25	AM30x320	AM30 (S46)	2	12	28
		30	AM30x360	AM30 (S46)	2	12	28

Примечание: 1. Две шпильки из комплекта имеют резьбу по всей длине.
2. Прокладки отсутствуют.

Таблица Г.2 Материал крепежных деталей КМЧ

Состав КМЧ	Исполнение расходомера	Стандартное исполнение	Исполнение под заказ*
Шпильки, болты	Все	Оцинкованная сталь	12X18H10T, 30XMA
Гайки, шайбы	Все	Оцинкованная сталь	12X18H10T, 30XMA

Примечание: * По согласованию с заказчиком возможно изготовление из других материалов.

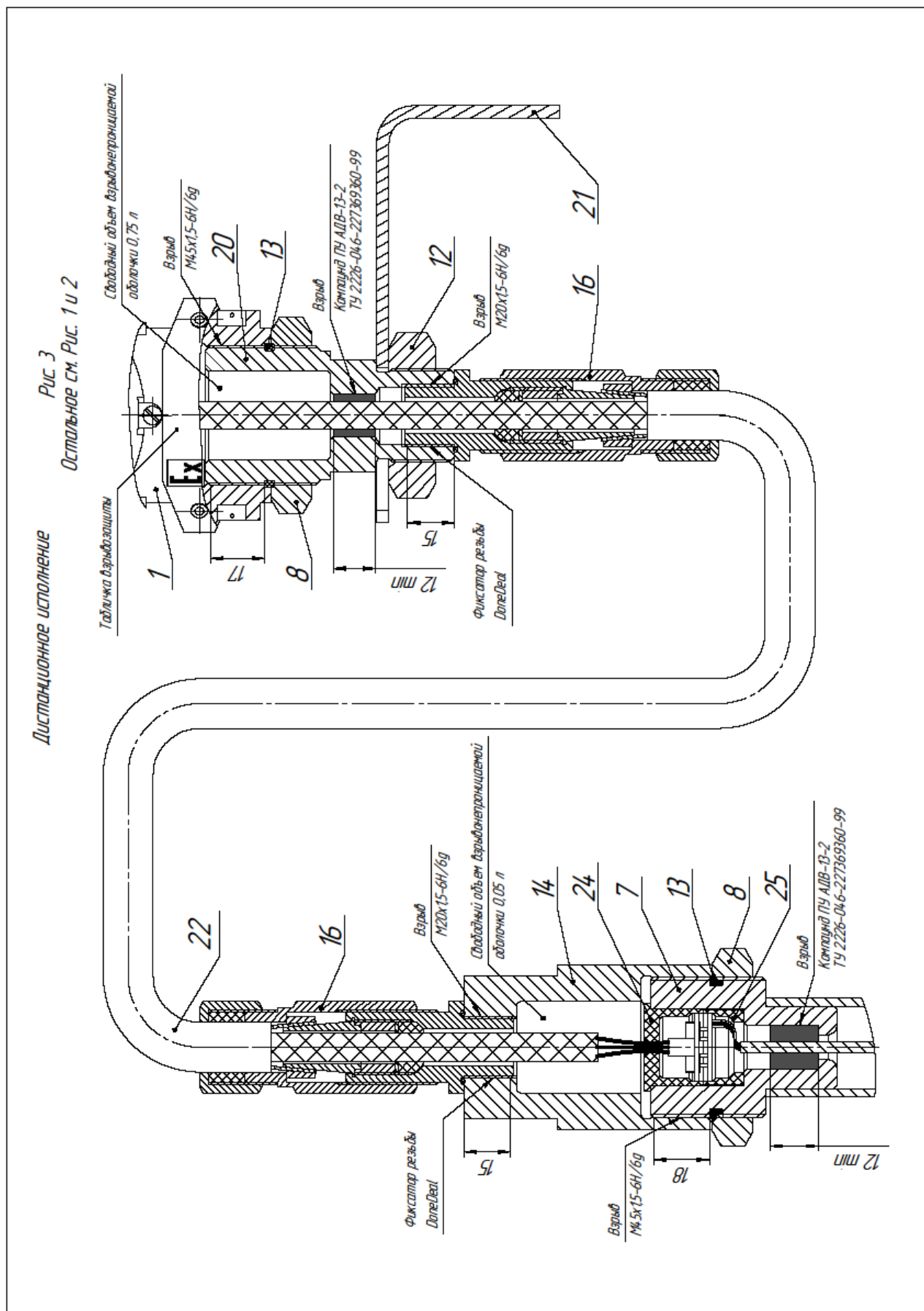
Таблица Г.3 Рекомендуемый типоразмер трубопровода (Наружный диаметр x Толщина стенки)

Типоразмер ЭВ200-ППД	ряд 1	ряд 2
50/*	60x7	57x5
80/*	89x9	89x8
100/*	114x12	108x9
150/500	168x13	178x18

Примечание: Рекомендуется применять трубы по [ГОСТ 8732](#), [ГОСТ 8734](#).

ВНИМАНИЕ! Шпильки и гайки, входящие в состав КМЧ и имеющие защитное цинковое покрытие, могут иметь одинаковую твердость в соответствии с СТ ЦКБА 012-2015.

Дистанционное исполнение



Перечень средств измерений, используемых при поверке**Таблица Е.1** - Перечень средств измерений и вспомогательного оборудования, используемого при определении погрешности расходомеров на расходомерной установке

Наименование	Тип	Технические характеристики
1. Источник питания постоянного тока – 2 шт.	Б5-45 ЕЭЗ.233.219 ТУ	Верхний предел напряжения постоянного тока 49,9 В, ток до 100 мА.
2. Барометр-анероид метеорологический	БАММ-1	Диапазон измерений атмосферного давления от 80 до 106 кПа
3. Частотомер электронно-счетный	ЧЗ-84/2	Диапазон измерения частот от 0,1 до $1 \cdot 10^9$ Гц
4. Термогигрометр	Testo 608-H1	Погрешностью измерений влажности $\pm 3\%$ и погрешностью измерений температуры $\pm 0,5$ °С
5. Персональный компьютер	-	Персональный компьютер с установленной ОС Windows 95/98/2000, программой «ЭМИС Интегратор» и наличием свободного COM – порта.
6. Магазин электрического сопротивления	P4834	Воспроизводимые значения сопротивления от 0,021 Ом до 111111,1 Ом ступенями через 0,01 Ом, класс точности $0,02/2,5 \cdot 10^{-7}$
7. Измеритель температуры	МИТ 8.05	Погрешность не более $\pm 0,1$ °С совместно с термопреобразователем сопротивления по ГОСТ 6651-2009, класс допуска АА.

Примечание - Допускается использовать средства поверки, не предусмотренные настоящим перечнем, при условии, что их технические и метрологические характеристики не уступают указанным. Средства измерения должны быть поверены и иметь отметки в формулярах или паспортах.

Таблица Е.2 - Перечень средств измерений и вспомогательного оборудования, используемого при определении погрешности расходомеров имитационным методом

Наименование	Тип	Технические характеристики
1. Источник питания постоянного тока – 2 шт.	Б5-45 ЕЭ3.233.219 ТУ	Верхний предел напряжения постоянного тока 49,9 В, ток до 100 мА.
2. Барометр-анероид метеорологический	БАММ-1	Диапазон измерений атмосферного давления от 80 до 106 кПа
3. Частотомер электронно-счетный	ЧЗ-84/2	Диапазон измерения частот от 0,1 до $1 \cdot 10^9$ Гц
4. Термогигрометр	Testo 608-H1	Погрешностью измерений влажности ± 3 % и погрешностью измерений температуры $\pm 0,5$ °С
5. Персональный компьютер	-	Персональный компьютер с установленной ОС Windows 95/98/2000, программой «ЭМИС Интегратор» и наличием свободного COM – порта.
6. Магазин электрического сопротивления	P4834	Воспроизводимые значения сопротивления от 0,021 Ом до 111111,1 Ом ступенями через 0,01 Ом, класс точности $0,02/2,5 \cdot 10^{-7}$
7. Генератор сигналов специальной формы	АКИП-3409/1	Диапазон воспроизведения частот от $1 \cdot 10^{-6}$ до $5 \cdot 10^6$ Гц, относительная погрешность установки частоты $\pm 1 \cdot 10^{-4}$
8. Мультиметр цифровой	Agilent 34401A	Предел допускаемой абсолютной погрешности при измерении силы постоянного тока на пределе измерений 100 мА $\pm (0,050 \cdot 10^{-2} \cdot I_{\text{изм}} + 0,005 \cdot 10^{-2} \cdot I_{\text{пред}})$ %, где $I_{\text{изм}}$ – измеряемая сила тока, мА; $I_{\text{пред}}$ – предел измерений, мА, $I_{\text{пред}} = 100$ мА.
9. Калибратор	AM-7111	Диапазон воспроизведения силы постоянного от 0,001 мА до 20 мА, погрешность воспроизведения силы постоянного тока $\pm (0,0002 \cdot I_{\text{уст}} + 0,001)$ мА.
10. HART-модем	HM-10/U	
11. Преобразователь интерфейса RS485 / USB	ЭМИС-СИСТЕМА 750	
12. Комплект кабелей для имитационной поверки	ЭВ200.КИП	

Примечание – Допускается использовать средства поверки, не предусмотренные настоящим перечнем, при условии, что их технические и метрологические характеристики не уступают указанным. Средства измерения должны быть поверены и иметь отметки в формулярах или паспортах.

Методика выполнения измерений

1. Область применения

Настоящее приложение описывает методику выполнения измерений объёма (массы) и объёмного (массового) расхода жидкостей с помощью расходомера-счетчика вихревого ЭМИС-ВИХРЬ 200 модификации ППД. Методика предназначена для применения расходомера на коммерческих и технологических узлах измерений.

2. Нормативные ссылки

В настоящем приложении использованы нормативные ссылки на следующие стандарты:

ГОСТ 8.586.1-2005 Государственная система обеспечения единства измерений. Измерение расхода и количества жидкостей и газов с помощью стандартных сужающих устройств. Часть 1. Принцип метода измерений и общие требования.

ГОСТ 15528-86 Средства измерений расхода, объема или массы протекающих жидкости и газа.

ГОСТ Р 8.563-2009 Государственная система обеспечения единства измерений. Методики (методы) измерений.

ГОСТ Р 8.736-2011 Государственная система обеспечения единства измерений. Измерения прямые многократные. Методы обработки результатов измерений. Основные положения.

РМГ 29-2013 Государственная система обеспечения единства измерений. Метрология. Основные термины и определения.

3. Термины и определения

В настоящей методике применимы термины по ГОСТ 15528, ГОСТ 8.586.1, РМГ 29-2013, а также следующие термины с соответствующими определениями:

3.1 Расходомер: Расходомер-счетчик вихревой ЭМИС-ВИХРЬ 200 модификации ППД.

3.2 Проточная часть (первичный преобразователь): Часть расходомера, состоящая из полого цилиндра с установленными внутри него телом обтекания и сенсором.

3.3 Сенсор: Чувствительный элемент, преобразующий пульсации давления измеряемой среды в электрические сигналы.

3.4 Электронный блок: Часть расходомера, предназначенная для управления расходомером и обработки сигналов, поступающих от проточной части, а также для отображения и передачи результатов измерений.

3.5 Изготовитель: Организация, проектирующая, изготавливающая, продающая и поставляющая расходомер – АО «ЭМИС»

3.6 Пользователь: Организация, эксплуатирующая расходомер.

3.7 Измерительный трубопровод (ИТ): Участок трубопровода с установленным расходомером, предназначенным для учета жидкости или газа.

3.8 Вставка монтажная: Отрезок трубы с фланцами или фитингами, имеющий одинаковые габаритно-присоединительные размеры с расходомером, вместо которого вставка монтируется на ИТ при необходимости.

3.9 Отсечка малого расхода: Значение расхода, задаваемое в расходомере, ниже которого расход и приращение массы по показаниям расходомера равны нулю.

3.10 Рабочие условия: Параметры потока и среды в месте размещения расходомера.

3.11 Измеряемая среда: жидкости, находящиеся в однофазном состоянии, протекающие через ИТ, в котором установлен расходомер.

3.12 Объемное газосодержание: Отношение объёмного расхода (объема) газовой фазы к объёмному расходу (объему) газожидкостной смеси.

3.13 Узел учета: Комплект средств измерений и устройств, обеспечивающий учет расхода и количества среды, а также, при необходимости, определение ее показателей качества.

3.14 Узел коммерческого учета: Узел учета, предназначенный для проведения взаимных расчетов между продавцом и покупателем.

3.15 Узел хозрасчетного учета: Узел учета, предназначенный для проведения оценки экономической деятельности внутри организации пользователя расходомера.

3.16 Узел технологического учета: Узел учета, предназначенный для измерения расхода и количества среды в технологических целях внутри организации пользователя расходомера.

3.17 Условно постоянное значение параметра: Значение параметра, принимаемое в качестве постоянного на определенный период времени (например, на сутки, неделю, месяц).

3.18 Контроль метрологических характеристик средства измерений: Сличение в период между поверками показаний рабочего и контрольного средств измерений с целью установления пригодности рабочего средства измерения к дальнейшей эксплуатации.

4. Обозначения.

Основные условные обозначения, применяемые в приложении, приведены в таблице И.1.

Таблица И.1 - Основные условные обозначения

Условное обозначение	Величина	Единицы измерения
V	Значение контролируемого параметра	единица измерения контролируемого параметра
f	Частота выходного сигнала на частотно-импульсном выходе	Гц
w	Цена импульса	л/имп (кг/имп)
N	Количество импульсов	-
I	Значение тока на токовом выходе	мА
δ	Относительная погрешность	%

5. Метод измерений

5.1 Метод измерений основан на измерении частоты вихрей, образующихся в потоке измеряемой среды в проточной части за телом обтекания.

5.2 Расходомер измеряет объёмный расход и объём жидкостей.

5.3 Расходомер вычисляет массу, массовый расход, плотность в рабочих условиях, а также расход (объём), приведенный к стандартным условиям.

6. Требования к безопасности.

6.1 К проведению монтажа и выполнению измерений допускаются лица, изучившие эксплуатационную документацию на расходомер и вспомогательное оборудование, прошедшие инструктаж по технике безопасности, получившие допуск к самостоятельной работе, знающие требования нормативных документов.

6.2 Перед началом работ необходимо проверить соответствие расходомера эксплуатационной документации, наличие и целостность маркировок взрывозащиты, крепежных элементов, целостность оболочек и корпусов расходомера.

6.3 При монтаже и эксплуатации расходомера должны соблюдаться требования промышленной безопасности, охраны труда, взрывобезопасности, пожарной безопасности и санитарно-технических правил согласно действующему законодательству.

6.4 Установка и демонтаж оборудования на ИТ, проведение ремонтных работ должны производиться только на разгруженных по давлению ИТ. ИТ, в которых может содержаться опасный газ должны быть предварительно продуты воздухом или инертным газом.

6.5 Руководство по эксплуатации расходомера должно быть доступно обслуживающему персоналу.

7. Требования к персоналу

7.1 К подготовке и выполнению измерений, обработке их результатов допускаются лица не моложе 18 лет, прошедшие целевое обучение профессии, инструктаж на рабочем месте, инструктаж по охране труда, технике безопасности, пожарной безопасности, проверку знаний и медицинский осмотр.

7.2 Обслуживающий персонал должен быть знаком с содержанием настоящего руководства по эксплуатации.

8. Методика выполнения измерения расхода и количества жидкостей и газов.

8.1 Условия выполнения измерений.

8.1.1 Измеряемая среда.

8.1.1.1 Измеряемой средой являются жидкости, находящиеся в условиях измерений в однофазном состоянии.

8.1.1.2 Возможность применения расходомера должна быть согласована с изготовителем в следующих случаях:

- жидкость является коррозионно-активной к материалам деталей расходомера, контактирующих с измеряемой средой.

- жидкость является абразивной;

- рабочие условия близки к точке кипения жидкости;

8.1.2 Условия применения расходомеров

8.1.2.1 При измерении расхода жидкости, для исключения появления в ИТ газовой фазы необходимо обеспечить температуру процесса ниже точек кипения по всем компонентам жидкости.

8.1.2.2 Условия применения расходомера должны соответствовать требованиям, установленным к следующим характеристикам: давлению, температуре, плотности и скорости потока жидкости; давлению, температуре и влажности окружающей среды; характеристикам энергоснабжения, допускаемым уровням напряженности электромагнитных полей, промышленных радиопомех и вибраций.

8.2 Подготовка к выполнению измерений.

8.2.1 Выбор исполнения расходомера

8.2.1.1 Допускаемый диапазон расхода определяют в соответствии с таблицей 1.3 настоящего Руководства по эксплуатации для соответствующего исполнения расходомера.

8.2.1.2 При выборе типоразмера расходомера необходимо руководствоваться п.1.5.2 настоящего Руководства по эксплуатации.

8.2.2 Выбор размещения расходомера, подготовку измерительного трубопровода, монтаж расходомера производят в соответствии с п.2.2 настоящего Руководства по эксплуатации.

8.2.3 Перед выполнением измерений проверяют соответствие:

- эксплуатационных характеристик применяемого расходомера реальным условиям измерения потока жидкости (температура, давление, скорость потока, компонентный состав);
- монтажа расходомера п. 2.2 настоящего Руководства по эксплуатации;
- электрических подключений согласно Руководству по эксплуатации на электронный блок соответствующего исполнения.

8.2.4 Проводят проверку герметичности измерительного трубопровода в соответствии с действующей нормативной документацией.

8.2.5 С помощью ПО «ЭМИС-Интегратор» выполняют настройку параметров электронного преобразователя:

- устанавливают отсечку по минимальному расходу, по минимальной амплитуде сигнала (при необходимости);
- настраивают параметры фильтрации сигнала с сенсора в зависимости от наличия и уровня помех;
- настраивают выходные сигналы расходомера в соответствии с параметрами входных сигналов вторичного оборудования;
- настраивают параметры цифрового интерфейса (Modbus или HART) в соответствии с параметрами интерфейса вторичной аппаратуры;
- настраивают параметры отображения результатов измерений на встроенном дисплее.

8.3 Выполнение измерений

8.3.1 Расходомер выполняет измерение следующих параметров потока среды:

- объемный расход;
- объем измеряемой среды, прошедшей через расходомер за время измерения после сброса соответствующего сумматора;

8.3.2 На основании данных с подключенных внешних или встроенных датчиков температуры и давления или по введенным фиксированным значениям давления, температуры и плотности измеряемой среды рассчитываются следующие параметры:

- массовый расход;
- масса измеряемой среды, прошедшей через расходомер за время измерения после сброса соответствующего сумматора;
- объемный расход, приведенный к стандартным условиям;
- объем, измеряемой среды, приведенный к стандартным условиям.

8.3.3 Результаты измерений считывают по частотному, импульсному, токовому выходным сигналам, цифровым протоколам Modbus RTU или HART или с дисплея расходомера.

8.4 Преобразование выходных сигналов расходомера в значения измеряемых величин

8.4.1 Преобразование частотного выходного сигнала в показания объемного или массового расхода (далее – измеряемая величина, ИВ) выполняется по формуле:

$$V = \frac{V_{max}}{F_{max}} \cdot f, \quad (И.1)$$

где V – значение измеряемой величины, м³/ч (т/ч);

V_{max} – максимальное значение измеряемой величины, м³/ч (т/ч), соответствующее частоте F_{max} ;

F_{max} – максимальное значение частоты выходного сигнала, Гц, $F_{max}=1000$ Гц;

f – значение частоты выходного сигнала, Гц.

Значение V_{max} задается при настройке частотного выходного сигнала расходомера и может быть изменено пользователем.

8.4.2 Преобразование импульсного выходного сигнала в показания объемного или массового расхода (далее – измеряемая величина, ИВ) выполняется по формуле:

$$V = 3,6 \cdot f \cdot w, \quad (И.2)$$

где V – значение измеряемой величины, м³/ч (т/ч);

f – значение частоты выходного сигнала, Гц;

w – цена импульса, л/имп (кг/имп).

8.4.3 Преобразование импульсного сигнала в показания объема или массы (далее – измеряемая величина, ИВ) выполняется по формуле:

$$V = N \cdot w, \quad (И.3)$$

где V – значение измеряемой величины, ед.ИВ – объем или масса измеряемой среды, прошедшие через расходомер за время измерения;

N – число импульсов на выходе расходомера за время измерения;

w – цена импульса, ед.ИВ.

Значение w задается при настройке импульсного выходного сигнала расходомера и может быть изменено пользователем.

8.4.4 Преобразование токового выходного сигнала в показания объемного или массового расхода, давления или температуры (далее – измеряемая величина, ИВ) выполняется по формуле:

$$V = \frac{(I-A) \cdot (V_{max} - V_{min})}{16}, \quad (И.4)$$

где V – значение измеряемой величины, ед.ИВ;

I – значение тока на выходе расходомера, мА;

V_{max} – значение измеряемой величины, соответствующее 20 мА, ед.ИВ – по умолчанию настраивается на максимальные значения расхода, давления или температуры;

V_{min} – значение измеряемой величины, соответствующее 4 мА, ед.ИВ – по умолчанию настраивается на 0.

Значения V_{min} , V_{max} задаются при настройке токового выходного сигнала расходомера и могут быть изменены пользователем.

8.4.5 По цифровому каналу связи RS-485 измеряемые величины передаются в виде числовых значений, единицы измерения указаны в карте регистров.

8.4.6 По цифровому каналу связи HART измеряемые величины передаются в виде числовых значений с единицами измерения.

8.5 Контроль точности результатов измерений

8.5.1 Общие положения

8.5.1.1 Расходомер подлежит поверке в соответствии с методикой поверки МП 208-051-2023.

8.5.1.2 Регламент контроля точности результатов измерений излагают в инструкции по эксплуатации узла учета.

8.5.1.3 Контролируют следующие показатели:

- отсутствие сбоев показаний расходомера путем их периодического сличения с показаниями аналогичных СИ, установленных на других ИТ, или сравнения показаний с дублирующей системой (при ее наличии) измерений расхода среды;

- метрологические характеристики (далее – МХ) расходомера;

- расход измеряемой среды через ИТ, рабочее давление и температуру, которые должны находиться в пределах установленных диапазонов;

- выполнение требований условий измерений.

8.5.1.4 Интервалы проведения очередного контроля МХ устанавливаются с учетом условий эксплуатации расходомера и требований к точности измерений по согласованию заинтересованных сторон. Внеочередной контроль проводят по требованию одной из сторон.

8.5.1.5 Контроль МХ расходомера не должен препятствовать проведению измерений расхода в установленном порядке.

8.5.2 Контроль метрологических характеристик расходомера

8.5.2.1 Контроль МХ расходомера проводится по требованию нормативных документов пользователя.

Применяют следующие варианты установки контрольного средства измерений:

а) на рабочем ИТ до или после рабочего расходомера на период контроля МХ рабочего расходомера. После контроля вместо контрольного СИ устанавливают монтажную вставку;

б) на контрольном ИТ, последовательное соединение которого с рабочими ИТ обеспечивают с помощью дополнительной трубной обвязки.

Контрольное СИ может устанавливаться как стационарно, так и временно, на период контроля МХ рабочего расходомера. В случае временной установки после контроля МХ расходомера вместо контрольного СИ устанавливают монтажную вставку.

8.5.2.2 При проведении контроля проводят не менее трех измерений контролируемого параметра процесса (объемного или массового расхода, объема, массы, давления или температуры) при стабильном значении расхода. При каждом измерении обеспечивают время измерения не менее 60 секунд или набор не менее 1000 импульсов при использовании частотно-импульсного выхода расходомера.

8.5.2.3 Результат контроля считают положительным, если для каждого измерения выполняется условие:

$$\left| \frac{V_k - V_{СК}}{V_{СК}} \right| \cdot 100\% \leq \sqrt{\delta_{СК}^2 + \delta_k^2}, \quad (И.5)$$

где V_k – значение контролируемого параметра процесса по показаниям расходомера;
 $V_{СК}$ – значение контролируемого параметра процесса по показаниям контрольного СИ;
 $\delta_{СК}$ – предел относительной погрешности контрольного СИ при измерении контролируемого параметра (включая погрешность вторичной аппаратуры) (указывается в документации на средство контроля);

δ_k – предел относительной погрешности расходомера при измерении контролируемого параметра (включая погрешность вторичной аппаратуры).

8.5.2.4 Если условие не выполняется для одного из измерений, его результат исключают и проводят одно дополнительное измерение.

8.5.2.5 При несоблюдении условия для двух и более измерений и в случае повторного невыполнения дополнительного измерения выясняют причину, вызвавшую невыполнение условия, принимают меры по ее устранению и проводят повторный контроль.

8.5.2.6 При отрицательном результате повторного контроля расходомер подлежит ремонту и внеочередной проверке или калибровке.