



ЭМИС-ПОТОК 236/285

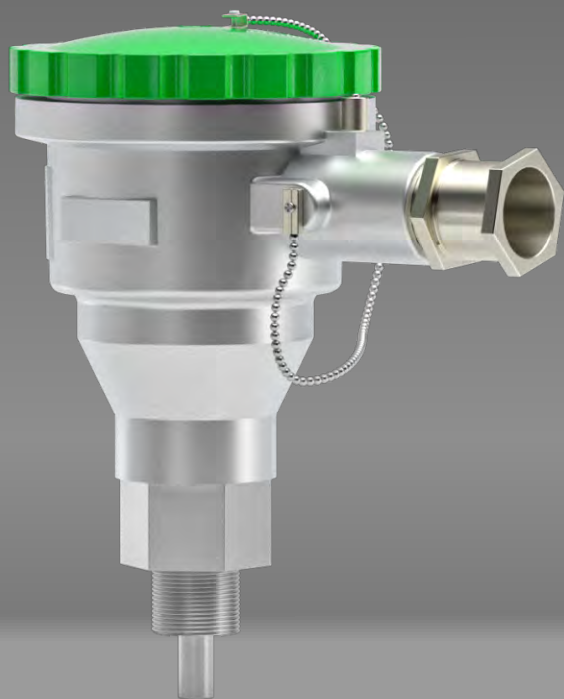
Индикатор потока



Контроль наличия/отсутствия
потока в промышленных
системах.



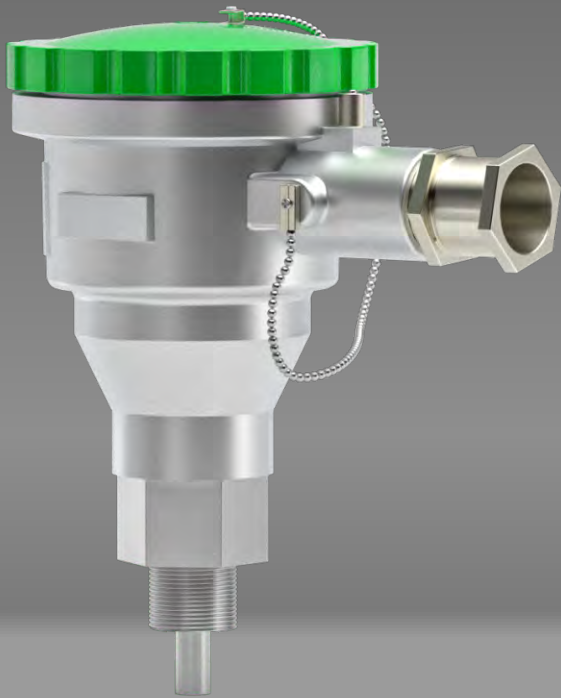
Характеристики



	ЭМИС-ПОТОК 236	ЭМИС-ПОТОК 285
› измеряемая среда	жидкость	жидкость, газ
› Ду жидкость/газ, мм	32...250	25...700
› давление измеряемой среды, МПа	до 5	до 10
› температура измеряемой среды, °С	-50...+150	-50...+75
› температура окружающей среды, °С	-50...+60	-50...+70
› взрывозащита	1 Ex d IIC T6...T4 Gb X	1 Ex d IIB T6 Gb X
› выходные сигналы:	SPDT контакт	Релейный контакт PNP контакт NPN контакт

Особенности и преимущества

- › Работоспособность реле потока на особо вязких средах;
- › Избыточное давление рабочей среды до 10 Мпа;
- › Минимально допустимая температура окружающей среды -50°C позволяет использовать реле потока в условиях крайнего севера;
- › Работа при прямом и реверсивном потоке;
- › Диаметр трубопровода 25-300 мм;
- › Отсутствие движущихся частей, настройка на рабочем процессе (ЭП-285);
- › Простой монтаж;
- › Установка, как в горизонтальные, так и в вертикальные и наклонные трубопроводы (ЭП-285);
- › Широкий выбор выходных сигналов.





подписывайтесь
на нас в МАХ!

ЭМИС

СПАСИБО ЗА ВНИМАНИЕ!



НАПИШИТЕ НАМ

sales@emis-kip.ru



ПОЗВОНИТЕ НАМ

+7 (351) 729-99-12
+8 (800) 301-66-88



ПРИЕЗЖАЙТЕ В ГОСТИ

456518, Челябинская область
д. Казанцево ул. Производственная, 7/1
г. Челябинск Комсомольский проспект 29

 emis-kip.ru 

   26