

ЭМИС-МЕТА
215.00.00.РЭ
от 30.01.2025
v.1.3.17

РОТАМЕТРЫ ЭМИС-МЕТА 215

РУКОВОДСТВО ПО ЭКСПЛУАТАЦИИ



EAC

Ex



www.emis-kip.ru

АО «ЭМИС»
Россия, Челябинск

ЭМИС

Общая информация

В настоящем руководстве по эксплуатации приведены основные технические характеристики, указания по применению, правила транспортирования и хранения, а также другие сведения, необходимые для обеспечения правильной эксплуатации ротаметров ЭМИС-МЕТА 215.

ЭМИС® и логотип ЭМИС являются зарегистрированными торговыми марками АО «ЭМИС».

HART® является зарегистрированным торговым знаком HART® FieldCom Group.

АО «ЭМИС» оставляет за собой право вносить в конструкцию ротаметров изменения, не ухудшающие их потребительских качеств, без предварительного уведомления. При необходимости получения дополнений к настоящему Руководству по эксплуатации или информации по оборудованию ЭМИС, пожалуйста, обращайтесь к Вашему региональному представителю компании или в головной офис.

Любое использование материала настоящего издания, полное или частичное, без письменного разрешения правообладателя запрещается.

ВНИМАНИЕ!

Настоящее руководство по эксплуатации распространяется только на ротаметры ЭМИС-МЕТА 215. На другую продукцию производства АО «ЭМИС» и продукцию других компаний документ не распространяется.

ВНИМАНИЕ!

Перед началом работы следует внимательно изучить настоящее руководство по эксплуатации. Перед началом установки, использования или технического обслуживания ротаметров убедитесь, что Вы полностью ознакомились и поняли содержание руководства. Это условие является обязательным для обеспечения безопасной эксплуатации и нормального функционирования ротаметров.

За консультациями обращайтесь к региональному представителю АО «ЭМИС»
или в службу тех. поддержки компании:

тел./факс: +7 (351) 729-99-12, 729-99-13, 729-99-16

e-mail: support@emis-kip.ru

ОГЛАВЛЕНИЕ

Общая информация	2
1. ОПИСАНИЕ И РАБОТА	4
1.1 Назначение и область применения	4
1.2 Устройство и принцип действия	5
1.3 Технические характеристики	7
1.4 Обеспечение взрывозащиты	14
1.5 Маркировка и пломбирование	15
1.6 Комплект поставки	18
1.7 Карта заказа	20
2. Использование по назначению	31
2.1 Рекомендации по выбору	31
2.2 Указания мер безопасности	37
2.3 Монтаж ротаметров на трубопроводе	37
2.4 Электрическое подключение	45
2.5 Эксплуатация и обслуживание	48
2.6 Поверка	51
3. Транспортирование и хранение	52
3.1 Транспортирование	52
3.2 Хранение	52
4. Утилизация	53
5. Перечень возможных отказов	54
5.1 Перечень возможных отказов (в т.ч. критических)	54
5.2 Возможные ошибочные действия персонала, приводящие к отказу, инциденту или аварии	54
6. ДЕЙСТВИЯ ПЕРСОНАЛА В СЛУЧАЕ ИНЦИДЕНТА, КРИТИЧЕСКОГО	54
7. КРИТЕРИИ ПРЕДЕЛЬНЫХ СОСТОЯНИЙ	54
ПРИЛОЖЕНИЕ А	55
ПРИЛОЖЕНИЕ Б	66
ПРИЛОЖЕНИЕ В	67
ПРИЛОЖЕНИЕ Г	68
ПРИЛОЖЕНИЕ Д	72
ПРИЛОЖЕНИЕ Е	74
ПРИЛОЖЕНИЕ Ж	79
ПРИЛОЖЕНИЕ З	80

1. ОПИСАНИЕ И РАБОТА

1.1 Назначение и область применения

Ротаметры ЭМИС-МЕТА 215 (далее – ротаметры) предназначены для измерения объемного расхода плавноточающихся потоков жидкостей и газов, в том числе химически агрессивных на предприятиях топливно-энергетического комплекса и других отраслей промышленности. Ротаметры исполнения с жидкокристаллическим дисплеем (далее ЖК-дисплеем) помимо измерения объемного расхода способны суммировать и отображать накопленный объем.

Ротаметры применяются в системах автоматического контроля, регулирования и управления технологическими процессами в различных отраслях промышленности, в стационарных технологических установках, средствах перекачки.

Данная серия приборов имеет следующие особенности:

- широкий диапазон температур среды;
- возможность дистанционного контроля показаний;
- возможность работы в химически агрессивных средах.

Ротаметры предназначены для работы во взрывобезопасных и взрывоопасных условиях.

Ротаметры взрывозащищенного исполнения «ЭМИС-МЕТА 215-Ex» имеют вид взрывозащиты «искробезопасная электрическая цепь «i» по ГОСТ 31610.11-2014 (IEC 60079-11:2014) и имеют маркировку взрывозащиты «1Ex ib IIB/IIC T1/T2/T3/T4 Gb X» для взрывоопасных газовых сред и «Ex ib IIB/IIC T420°C/T295°C/T195°C/T130°C Db X» для взрывоопасных пылевых сред.

Ротаметры взрывозащищенного исполнения «ЭМИС-МЕТА 215-Вн» имеют вид взрывозащиты «взрывонепроницаемая оболочка «d» по ГОСТ IEC 60079-1-2013 и имеют маркировку взрывозащиты «1Ex db IIB/IIC T1/T2/T3/T4 Gb X» для взрывоопасных газовых сред и «Ex tb IIB/IIC T420°C/T295°C/T195°C/T130°C Db X» для взрывоопасных пылевых сред.

Ротаметры без выходных сигналов и без ЖК-дисплея относятся к неэлектрическому оборудованию и имеют вид взрывозащиты «защита конструкционной безопасностью «с» по ГОСТ 31441.5-2011 и имеют маркировку взрывозащиты «II Gb с T1/T2/T3/T4 X» для взрывоопасных газовых сред и «III Db с T420°C/T295°C/T195°C/T130°C X» для взрывоопасных пылевых сред.

Ротаметры исполнения «К» (кислородное исполнение) имеют отдельную табличку с маркировкой «Кислород. Опасно!». Крышка корпуса узла индикации окрашена в синий цвет.

1.2 Устройство и принцип действия

Ротаметры имеют стандартное исполнение с вертикальным размещением на трубопроводе (см. Рисунок 1.1) и исполнение с горизонтальным размещением на трубопроводе (см. Рисунок 1.2).



Рисунок 1.1 – Внешний вид ротаметра стандартного исполнения



Рисунок 1.2 – Внешний вид ротаметра горизонтального исполнения

Ротаметр состоит из двух основных узлов – измерительного узла и узла индикации. Узел индикации может быть оснащен аналоговым токовым выходным сигналом или цифровым HART сигналом для дистанционного контроля показаний.

Поток жидкости (или газа) в проточной части 7 воздействует на поплавок 3 с некоторой силой (см. рисунки 1.3 – 1.4). Под действием этой силы поплавок начинает перемещаться вдоль проточной части. При этом увеличивается площадь проточного канала между поплавком и конической трубкой 8, вследствие чего гидравлическая сила, действующая на поплавок, уменьшается.

При определенном положении поплавок гидравлическая сила и сила тяжести (для стандартного исполнения; для исполнения «Г» - сила воздействия пружины) компенсируют друг друга, и поплавок останавливается. Расстояние перемещения поплавок зависит от текущего расхода и передается на узел индикации через электромагнитный механизм. Стрелка индикатора показывает мгновенный расход на шкале, ЖК-дисплей отображает мгновенный расход и накопленный объем.

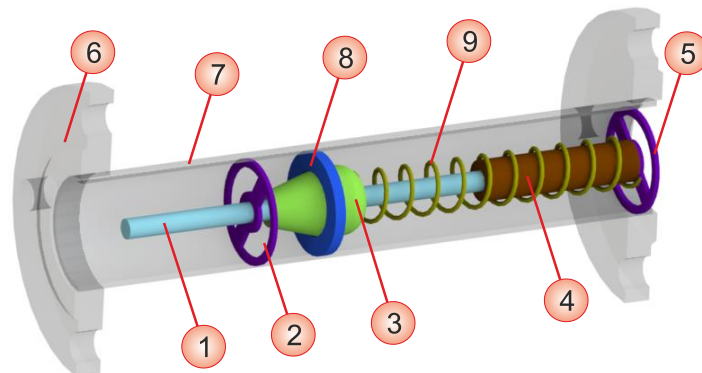


Рисунок 1.3 – Измерительный узел ротаметра горизонтального исполнения

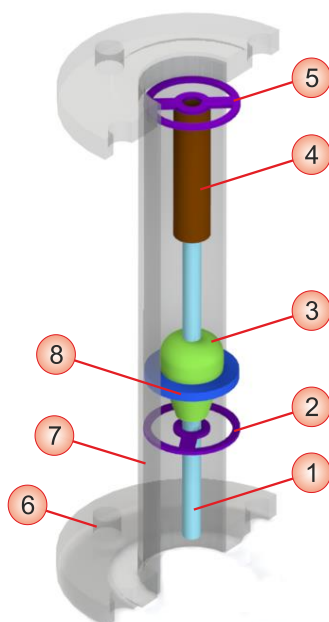


Рисунок 1.4 – Измерительный узел ротаметра стандартного исполнения

Таблица 1.1 – Составные части измерительного узла

№ на рис.	Пояснение
1	Ось поплавок
2	Нижняя направляющая
3	Поплавок
4	Демпфер (для газовых ротаметров)
5	Верхняя направляющая
6	Фланцы
7	Проточная часть

№ на рис.	Пояснение
8	Коническая трубка
9	Пружина

1.3 Технические характеристики

1.3.1 Краткое описание технических характеристик

Краткое описание технических характеристик ротаметра представлено в таблице 1.2.

Таблица 1.2 – Технические характеристики ротаметра

Характеристика	Значение	
Диаметр условного прохода	15; 25; 40; 50; 80; 100; 150	
Пределы допускаемой приведенной погрешности - для класса точности 1,5 - для класса точности 2,5 - для класса точности 4,0	±1,5% ±2,5% ±4%	
Абсолютное давление измеряемой среды, МПа:	0,117 - 25,0* 0,15 - 25,0 ¹⁾	
Температура измеряемой среды, °С - стандартное исполнение 120 - высокотемпературное исполнение 195 - высокотемпературное исполнение 250 - высокотемпературное исполнение 420	от -40 до +120°С от -80 до +195°С от -80 до +250°С от -40 до +420°С	
Максимальная вязкость измеряемой среды:	типоразмеры 015А-015В	5 мПа·с; 2,5 мПа·с (для горизонтального исполнения)
	типоразмеры 015Г-015И	30 мПа·с; 5,0 мПа·с (для горизонтального исполнения)
	типоразмеры 025А-040Б	250 мПа·с
	для других исполнений	300 мПа·с
Выходные сигналы и индикация	- индикатор,	
	- аналоговый токовый 4-20 мА,	
	- цифровой протокол HART™,	
	- до 2х предельных выключателей	
Напряжение питания	от 14В до 30В постоянного тока	
Взрывозащита: «ЭМИС-МЕТА 215-Ех»	1Ex ib IIB/IIC T1/T2/T3/T4 Gb X Ex ib IIIB/IIIC T420°С/T295°С/T195°С/T130°С Db X	
«ЭМИС-МЕТА 215-Вн»	1Ex db IIB/IIC T1/T2/T3/T4 Gb X Ex tb IIIB/IIIC T420°С/T295°С/T195°С/T130°С Db X	
«ЭМИС-МЕТА 215-Gbc» ²⁾	II Gb с T1/T2/T3/T4 X III Db с T420°С/T295°С/T195°С/T130°С X	
Атмосферное давление	от 84 до 106,7 кПа	
Температура окружающей среды:	от -60 до +70 ³⁾	

Характеристика		Значение
Относительная влажность окружающей среды		не более 98 % (при температуре 35° С)
Климатическое исполнение (по ГОСТ 15150-69)		УХЛ категория размещения 1
Категория хранения и транспортирования (по ГОСТ 15150-69)		Категория 4 (но при температуре от -60 до 70+°С); Без упаковки категория 1
Защита от пыли и влаги		IP65, IP67
Напряженность магнитного поля		не более 250 А/м
Вибрация		группа F1 по ГОСТ Р 52931 ⁴⁾
Диапазон измеряемых расходов:	воды	от 2,5 до 100000 л/ч
	газа	от 0,07 до 1000 м ³ /ч
Интервал между поверками		5 лет
Средняя наработка на отказ		не менее 100 000 часов
Срок службы		не менее 10 лет
Габаритные размеры и масса		см. Приложение А
Содержание драгоценных металлов		не содержит

* - минимальное абсолютное давление измеряемой среды рассчитывается для каждого типоразмера в зависимости от потерь давления (см. раздел 2.1.7)

¹⁾ - для горизонтального исполнения ротаметра;

²⁾ - для исполнения без выходных сигналов и дисплея;

³⁾ - в соответствии с заказом (при работе ротаметра в данном диапазоне температур показания на ЖК дисплее до -30 °С; воздействие температуры окружающего воздуха ниже -30 °С не приводит к повреждению ЖК-индикатора, при этом показания индикатора могут быть нечитаемыми, частота его обновления снижается);

⁴⁾ - по предварительному согласованию с инженерной службой АО «ЭМИС».

ВНИМАНИЕ!

Данные таблицы относятся к стандартному исполнению ротаметра. При необходимости обеспечения особых требований имеется возможность изготовления ротаметра под заказ.

1.3.2 Диапазоны измерения

Стандартные диапазоны расхода ротаметров в стандартных условиях для жидкости указаны в таблице 1.3. За стандартные условия принята вода при температуре 20°С, плотностью 1000кг/м³.

Возможность изготовления ротаметров нестандартного исполнения по расходу для требуемого диаметра условного прохода требует консультации со специалистом АО «ЭМИС».

Таблица 1.3 – Стандартные диапазоны измерения объёмного расхода жидкости при стандартных условиях

Типоразмер	Диапазон расхода, м ³ /ч			
	Материал проточной части Н, Н2	Класс точности, %	Материал проточной части ФТ*	Класс точности, %
015А**	от 0,0025 до 0,025	2,5; 4,0	–	–
015Б**	от 0,004 до 0,04	1,5; 2,5; 4,0	от 0,0025 до 0,025	2,5; 4,0
015В	от 0,0063 до 0,063	1,5**; 2,5**; 4,0	от 0,004 до 0,04	
015Г	от 0,01 до 0,1	1,5**; 2,5; 4,0	от 0,0063 до 0,063	
015Д	от 0,016 до 0,16		от 0,01 до 0,1	
015Е	от 0,025 до 0,25		от 0,016 до 0,16	
015Ж	от 0,04 до 0,4		от 0,025 до 0,25	
015И	от 0,063 до 0,63		от 0,04 до 0,4	
025А	от 0,1 до 1,0	1,5**; 2,5**; 4,0	от 0,063 до 0,63	
025Б	от 0,16 до 1,6		от 0,1 до 1,0	
025В	от 0,25 до 2,5	1,5**; 2,5; 4,0	от 0,16 до 1,6	
025Г	от 0,4 до 4,0		от 0,25 до 2,5	
040А	от 0,5 до 5,0		от 0,4 до 4,0	
040Б	от 0,6 до 6,0		от 0,5 до 5,0	1,5**; 2,5; 4,0
050А	от 0,63 до 6,3	1,5**; 2,5**; 4,0	от 0,6 до 6,0	2,5; 4,0
050Б	от 1,0 до 10	1,5**; 2,5; 4,0	от 0,63 до 6,3	
050В	от 1,6 до 16		от 1,0 до 10	
080А	от 2,5 до 25	2,5; 4,0	от 1,6 до 16	
080Б	от 4,0 до 40		от 2,5 до 25	
100	от 6,3 до 63	1,5**; 2,5; 4,0	от 4,0 до 40	
150**	от 20 до 100	2,5; 4,0	–	–

* - для ротаметров с проточной частью ФТ и фланцами ASME расход может отличаться от указанного в таблице, для консультации обратитесь к специалистам АО «ЭМИС»;

** – горизонтальное исполнение невозможно.

Стандартные диапазоны расхода ротаметров в стандартных условиях для газа указаны в таблице 1.4. За стандартные условия принят воздух плотностью 1,204 кг/м³ при температуре 20°С и давлении 0,1013 МПа.

Возможность изготовления ротаметров нестандартного исполнения по расходу для требуемого диаметра условного прохода требует консультации со специалистом АО «ЭМИС».

Таблица 1.4 – Стандартные диапазоны измерения расхода газа (воздуха) при стандартных условиях

Типоразмер	Диапазон расхода, м ³ /ч		
	Материал проточной части Н, Н2	Материал проточной части ФТ*	Класс точности, %
015А**	от 0,07 до 0,7	–	2,5; 4,0
015Б**	от 0,11 до 1,1	–	
015В	от 0,18 до 1,8	от 0,18 до 1,8	2,5**; 4,0
015Г	от 0,28 до 2,8	от 0,28 до 2,8	2,5; 4,0
015Д	от 0,48 до 4,8	от 0,48 до 4,8	
015Е	от 0,7 до 7,0	от 0,7 до 7,0	
015Ж	от 1,0 до 10	от 1,0 до 10	
015И	от 1,6 до 16	–	
025А	от 3,0 до 30	от 3,0 до 30	2,5**; 4,0
025Б	от 4,5 до 45	от 4,5 до 45	
025В	от 7,0 до 70	от 7,0 до 70	2,5; 4,0
025Г	от 11 до 110	–	2,5***; 4,0
040А	от 12 до 120	от 12 до 120	2,5; 4,0
040Б	от 16 до 160	от 16 до 160	
050А	от 18 до 180	от 18 до 180	2,5**; 4,0
050Б	от 25 до 250	от 25 до 250	2,5; 4,0
050В	от 40 до 400	от 40 до 400	
080А	от 60 до 600	от 60 до 600	2,5; 4,0
080Б	от 80 до 800	–	
100**	от 100 до 1000	от 100 до 1000	2,5; 4,0

* - для ротаметров с проточной частью ФТ и фланцами ASME расход может отличаться от указанного в таблице, для консультации обратитесь к специалистам АО «ЭМИС»;

** – горизонтальное исполнение невозможно;

*** – вертикальное исполнение невозможно.

1.3.3 Погрешность измерений

Пределы допускаемой приведенной погрешности измерения объемного расхода среды составляют:

- ± 1,5 % для класса точности 1,5;
- ± 2,5 % для класса точности 2,5;
- ± 4,0 % для класса точности 4,0.

Класс точности ротаметра указывается при его заказе (см. раздел 1.7 Карта заказа).

1.3.4 Выходные сигналы

Ротаметры имеют следующие выходные сигналы:

- индикатор;
- ЖК дисплей (опционально);
- аналоговый токовый сигнал (опционально);
- цифровой протокол HART™ (опционально);
- до двух предельных выключателей (опционально; при отсутствии выходного сигнала и ЖК дисплея).

1.3.4.1 Аналоговый токовый выходной сигнал

Значение силы тока в цепи токового выходного сигнала лежит в пределах 4 – 20 мА и линейно зависит от объемного расхода. Значение силы тока 4 мА соответствует нулевому расходу. Значение силы тока 20 мА соответствует верхнему пределу диапазона измерений ротаметра.

Параметры аналогового токового сигнала представлены в таблице 1.5.

Таблица 1.5 – Параметры выходного токового сигнала

Аналоговый токовый сигнал	
Пределы диапазона, мА	4...20
Сопrotивление нагрузки, Ом	не более 750
Напряжение питания токовой цепи, В	от 14 до 30
Номинальная мощность, Вт	Менее 1

Предусмотрена настройка нижнего и верхнего пределов аварийного сигнала (токов аварии), которые задаются в % от максимального расхода (значение расхода для 20 мА).

При установке нижнего предела аварийного сигнала 0%, а верхнего 100%, ток аварии при превышении значения максимального расхода (более 100%) будет равен 22 мА.

При установке верхнего предела аварийного сигнала 120%:
в диапазоне 100-120% — выходной ток соответствует текущему расходу;
при превышении 120% — ток аварии равен 22 мА.

При установке нижнего предела аварийного сигнала 10%:
в диапазоне 10-0% — ток аварии равен 3,8 мА;
при превышении 10% — выходной ток соответствует текущему расходу.

1.3.4.2 Цифровой выходной сигнал

По цифровому сигналу передаются данные с помощью частотной модуляции на токовом выходе 4...20 мА по стандарту Bell 202. Протокол передачи HART™ версия 5.

Ротаметр может работать в режиме соединения “точка-точка” или в режиме многоканального соединения.

В режиме соединения “точка-точка” ротаметр подключается непосредственно к ведущему устройству.

В режиме многоканального соединения ротаметр подключается к общей шине параллельно с другими подчиненными устройствами (до 15 устройств на линии). При этом по линии осуществляется только цифровая связь, а значение силы тока устанавливается равным 4 мА.

По цифровому выходному сигналу передаются следующие параметры:

- серийный номер ротаметра;
- суммарный объем;
- мгновенный расход;
- сетевой адрес.

Список всех команд протокола HART™ приведен в приложении Е.

1.3.4.3 Индикатор

Встроенный индикатор в виде стрелки отображает текущий расход измеряемой среды. Имеется возможность выбрать ЖК дисплей (см. **рисунок 1.5**). Дисплеи имеют две строки, на которых отображается информация о мгновенном расходе и накопленном объеме.

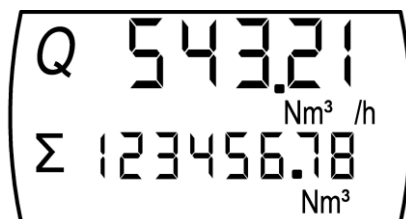


Рисунок 1.5 – ЖК дисплей

ВНИМАНИЕ!

Заказ ЖК дисплея возможен только с выходными интерфейсами А или Н.

1.3.4.4 Предельные выключатели

Ротаметры по заказу могут быть оснащены одним или двумя предельными выключателями.

На рисунке 1.6 показана передняя панель ротаметра с установленными предельными выключателями. При достижении стрелкой индикатора верхнего (1) или нижнего (2) предельных выключателей происходит их срабатывание. Сигнал от предельных выключателей можно использовать для включения световой/звуковой сигнализации или других электронных устройств.

Чтобы переместить предельный выключатель на новое значение расхода необходимо ослабить его винт, после установки нового значения необходимо зафиксировать положение предельного выключателя, затянув винт.

Таблица 1.6 – Технические параметры предельных выключателей

Характеристика	Значение
Функция переключающих элементов	Нормально-разомкнутый контакт
Напряжение коммутации, В, пост. ток	1 ... 30
Частота коммутации, Гц, не более	500
Коммутируемый ток I, мА	0 ... 100
Ток холостого хода I, мА	≤ 15

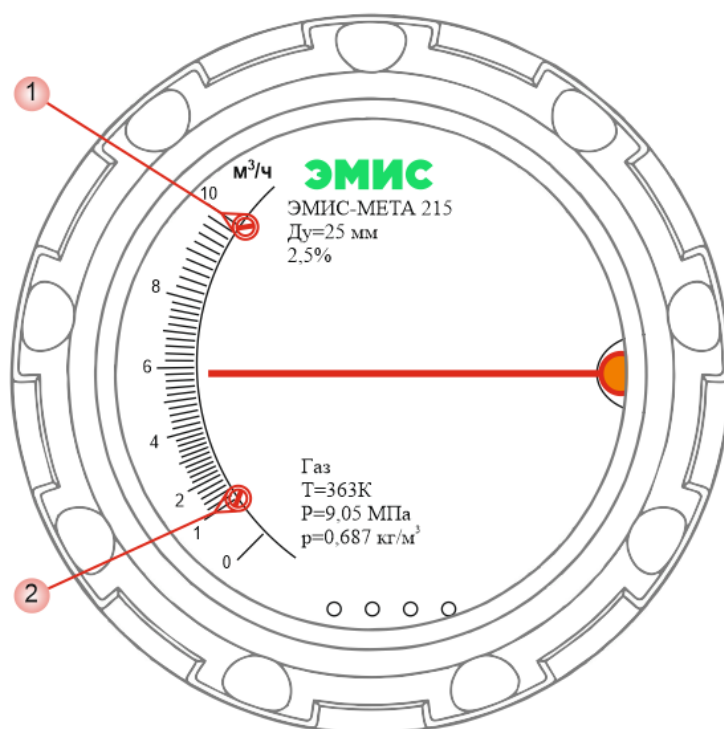


Рисунок 1.6 – Предельные выключатели

Гистерезис предельного выключателя составляет ±10% (шкалы ротаметра) от уставки.

ВНИМАНИЕ!

Исполнение с предельным выключателем изготавливается только при отсутствии выходного сигнала и ЖК дисплея.

1.3.5 Используемые материалы

Материалы элементов конструкции ротаметра приведены в таблице 1.7.

Таблица 1.7 – Материалы элементов конструкции ротаметра

Детали и сборочные единицы	Материал
Корпус узла индикации и крышки	Алюминиевый сплав
Фланцы	нержавеющая сталь 304 (исполнение Н)
	нержавеющая сталь 316 (исполнение Н2)

Детали и сборочные единицы	Материал
Проточная часть	нержавеющая сталь 304 (исполнение Н)
	нержавеющая сталь 316 (исполнение Н2)
	фторопласт PTFE-тефлон для давления до 4,0 МПа
Поплавок	нержавеющая сталь 304, магнитная сталь (исполнение Н)
	нержавеющая сталь 316, магнитная сталь (исполнение Н2)
	футеровка: фторопласт (F46); магнитная сталь (Исполнение Фт)
Прокладки для уплотнения фланцев (уплотнения муфтового и зажимного присоединения)	согласно строки заказа (для фланцевого исполнения)
	силиконовая резина (для муфтового и зажимного исполнений)
Магнитный фильтр	нержавеющая сталь 304, магнитная сталь (стандартное исполнение Н)
	футеровка: фторопласт PTFE-тефлон (F4/F46); нержавеющая сталь 304; магнитная сталь (исполнение Фт)

1.4 Обеспечение взрывозащиты

Электрические элементы электронного блока ротаметра взрывозащищенных исполнений «ЭМИС-МЕТА 215-Вн» заключены во взрывонепроницаемую оболочку, выдерживающую давление внутреннего взрыва взрывоопасной смеси без передачи воспламенения во внешнюю взрывоопасную газоздушную среду, окружающую оболочку. Взрывоустойчивость и взрывонепроницаемость оболочки электронного блока соответствует требованиям для электрооборудования подгруппы IIC по ГОСТ IEC 60079-1-2013. Оболочка испытывается на взрывоустойчивость в соответствии с требованиями ГОСТ IEC 60079-1-2013. Параметры взрывонепроницаемых соединений: осевая длина резьбы, число полных неповрежденных витков зацепления резьбовых соединений соответствуют требованиям ГОСТ IEC 60079-1-2013 для электрооборудования подгруппы IIC. Смотровое окно загерметизировано в металлическую оправу крышки оболочки электронного блока так, что составляет с крышкой нераздельное целое.

Ротаметры «ЭМИС-МЕТА 215-Ех» предназначены для работы с источником питания и другими электротехническими устройствами, имеющими искробезопасные электрические цепи по ГОСТ 31610.11-2014 (IEC 60079-11:2011) и искробезопасные параметры (уровень искробезопасной электрической цепи и подгруппу электрооборудования), соответствующие условиям применения ротаметров во взрывоопасной зоне.

Емкость и индуктивность электрических цепей ротаметров установлены с учетом требований искробезопасности для электрооборудования подгруппы IIC по ГОСТ 31610.0-2014 (IEC 60079-0:2011).

Резервирование защитных элементов для искробезопасных цепей уровня «ib» выполнено в соответствии с требованиями ГОСТ 31610.11-2014 (IEC 60079-11:2011).

Электрическая нагрузка элементов, обеспечивающих искрозащиту, не превышает 2/3 их номинальных значений в нормальном и аварийном режимах работы.

Электрические зазоры, пути утечки и электрическая прочность изоляции ротаметров соответствуют требованиям ГОСТ 31610.0-2014 (IEC 60079-0:2011).

Защита ротаметров от воспламенения горючей пыли обеспечивается применением «защиты от воспламенения пыли оболочками «t» в соответствии с ГОСТ IEC 60079-31-2013, видом взрывозащиты «защита конструкционной безопасностью «с»» в соответствии с требованиями ГОСТ 31441.5-2011 (EN13463-5:2003).

Максимальная температура нагрева оболочки и электрических элементов ротаметров в установленных условиях эксплуатации не превышает допустимого значения для соответствующего температурного класса по ГОСТ 31610.0-2014 (IEC 60079-0:2011).

Конструкция ротаметров выполнена с учетом общих требований ГОСТ 31610.0-2014 (IEC 60079-0:2011) для электрооборудования, размещаемого во взрывоопасных зонах. Механическая прочность оболочки электронного блока соответствует требованиям ГОСТ 31610.0-2014 (IEC 60079-0:2011) для электрооборудования II группы с высокой степенью опасности механических повреждений. Конструкционные материалы обеспечивают фрикционную и электростатическую искробезопасность по ГОСТ 31610.0-2014 (IEC 60079-0:2011).

Таблица 1.8 – Входные параметры цепей

Наименование параметра	Значение параметра для цепи
Максимальное входное напряжение U_i , В	30
Максимальный входной ток I_i , мА	160
Максимальная входная мощность P_i , Вт	1
Максимальная внутренняя емкость C_i , мкФ	0,01
Максимальная внутренняя индуктивность L_i , мГн	0,01

На корпусе ротаметров взрывозащищенных исполнений имеется табличка с маркировкой взрывозащиты. Вид таблички приведен на рисунке 1.7.

1.5 Маркировка и пломбирование

1.5.1 Маркировка

Маркировка ротаметра производится на табличке (см. рисунок 1.7), прикрепленной к его корпусу. Содержание маркировки приведено в таблице 1.9.

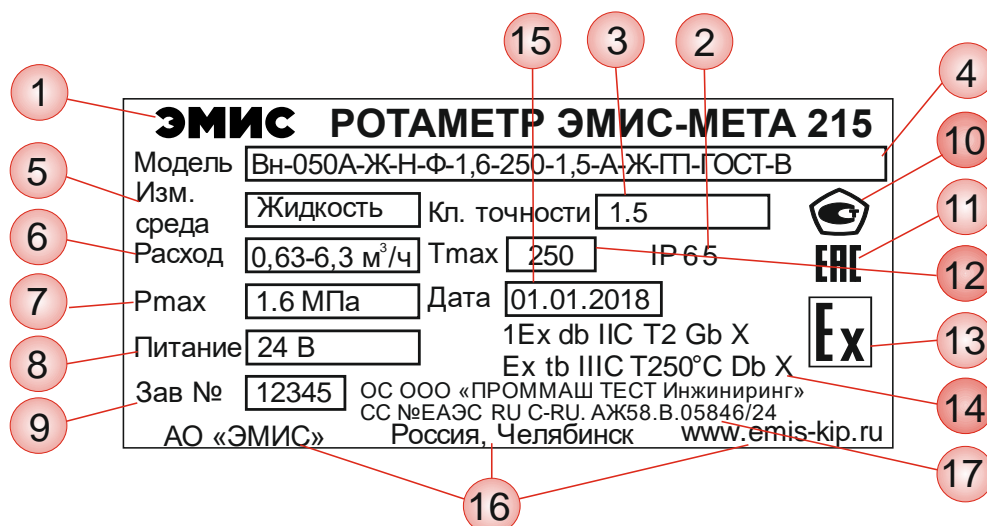


Рисунок 1.7 – Основная табличка ротаметра

Таблица 1.9 – Маркировка на основной табличке ротаметра

№ на рисунке	Пояснение
1	Товарный знак предприятия-изготовителя
2	Степень защиты от пыли и влаги
3	Класс точности ротаметра
4	Наименование прибора
5	Измеряемая среда
6	Диапазон расхода измеряемой среды
7	Максимальное давление рабочей среды (Pmax)
8	Питание выходного сигнала
9	Заводской номер
10	Знак средства измерения
11	Знак соответствия ТР ТС
12	Максимальная температура рабочей среды (Tmax)
13	Знак взрывозащиты
14	Маркировка взрывозащиты
15	Дата выпуска
16	Сведения о производителе
17	Сведения о сертификационном органе и номер сертификата

На шкале ротаметра нанесена следующая информация (см. рисунок 1.8 – 1.9, таблицу 1.10):

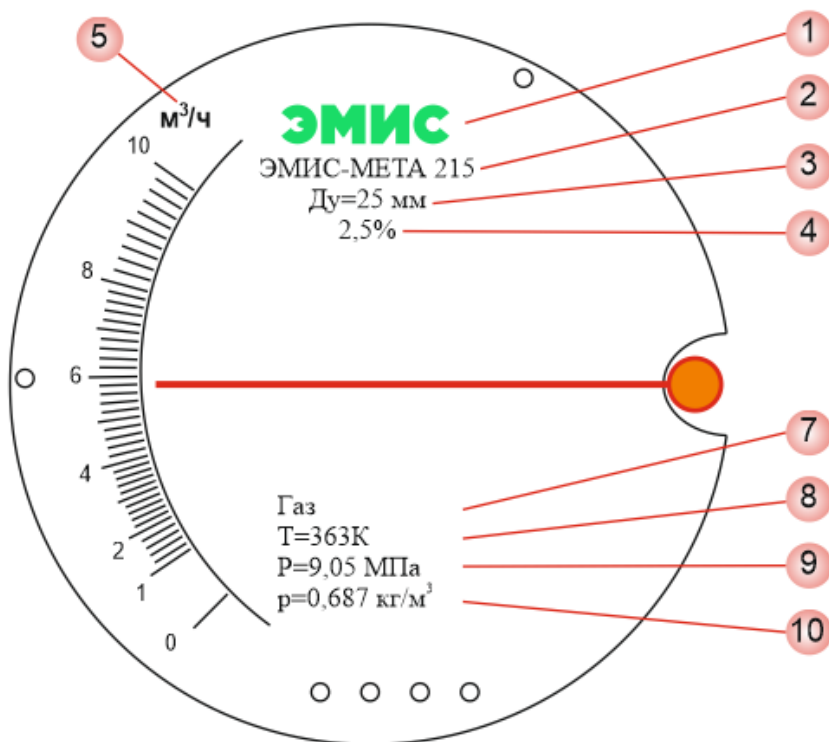


Рисунок 1.8 – Шкала ротаметра без ЖК дисплея

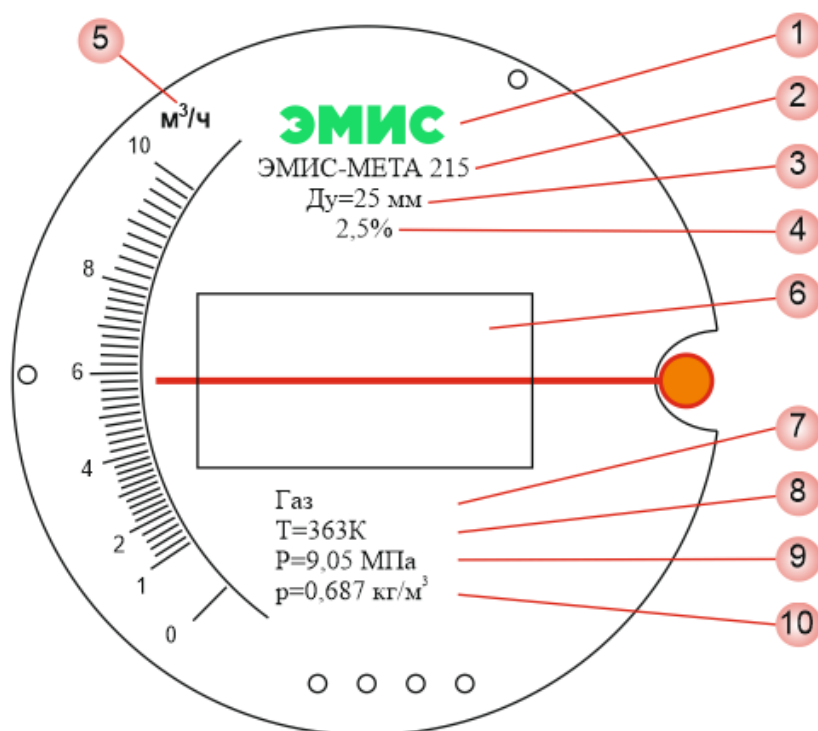


Рисунок 1.9 – Шкала ротаметра с ЖК дисплеем

Таблица 1.10 – Надписи на шкале ротаметра

№ на рисунке	Пояснение
1	Логотип
2	Наименование модели ротаметра
3	Диаметр условного прохода ротаметра
4	Класс точности ротаметра
5	Единицы измерения по шкале
6	ЖК-дисплей*
7	Измеряемая среда, на которую откалиброван ротаметр
8	Температура среды, на которую откалиброван ротаметр (для газа)
9	Давление среды, на которую откалиброван ротаметр (для газа)
10	Плотность среды, на которую откалиброван ротаметр

* – опционально.

ВНИМАНИЕ!

Перед монтажом ротаметра удостоверьтесь, что информация, приведенная на табличках, соответствует данным в заказе.

1.5.2 Пломбирование

Пломбирование ротаметров производится с целью исключения несанкционированного доступа в корпус индикатора и изменения параметров настройки.

Схема пломбировки ротаметров, обозначение места нанесения знака поверки приведены на рисунке 1.10



Рисунок 1.10 – Схема пломбировки ротаметров

1.6 Комплект поставки

Базовый комплект поставки и дополнительная комплектация ротаметра приведены на рисунках 1.11, 1.12 и в таблицах 1.11 и 1.12.



Рисунок 1.11 – Комплект поставки ротаметров

Таблица 1.11 – Базовый комплект поставки

№ на рисунке	Пояснение
1	Ротаметр
2	Руководство по эксплуатации
3	Паспорт
4	Сертификат ТР ТС 012/2011 «О безопасности оборудования для работы во взрывоопасных средах с приложением»*
5	Отказное решение в проведении сертификации на соответствие ТР ТС 032/2013 «О безопасности низковольтного оборудования»*

* – предоставляется по запросу.

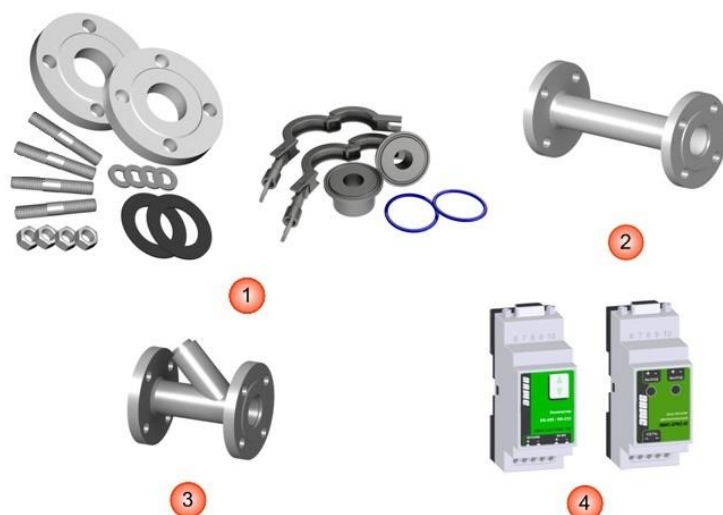


Рисунок 1.12 – Дополнительная комплектация

Таблица 1.12 – Дополнительная комплектация

№	Пояснение
1	Комплект монтажных частей (фланцы, прокладки, шпильки, гайки, шайбы, хомуты)
2	Монтажная технологическая вставка ЭМИС-МЕТА 215-ВТ
3	Фильтр и/или газоотделитель серии ЭМИС-ВЕКТА
4	Блок питания серии ЭМИС-БРИЗ
5	Магнитный фильтр
6	HART модем
7	Комплект запасных частей, инструментов и принадлежностей (ЗИП). В состав ЗИП входят кабельные вводы, фланцевые прокладки и крепежные изделия для монтажа фланцев.
8	Термочехол (по требованию)
9	Другие сертификаты (по требованию)

ВНИМАНИЕ!

При получении ротаметра, необходимо:

- Проверить состояние упаковки на предмет отсутствия повреждений.
- Проверить комплектность поставки.
- Сравнить соответствие ротаметра спецификации, указанной в заказе.
- В случае повреждения упаковки, несоответствия комплектности или спецификации прибора, следует составить акт.

ВНИМАНИЕ!

Шпильки и гайки, входящие в состав комплекта монтажных частей и имеющие защитное цинковое покрытие, могут иметь одинаковую твердость в соответствии с СТ ЦКБА 012-2015

1.7 Карта заказа

Варианты исполнений ротаметров ЭМИС-МЕТА 215 представлены в таблице 1.13. Пример заполнения карты заказа представлен ниже.

ЭМИС-МЕТА 215-

1	2	3	4	5	6	7	8	9	10	11	12	13	14
-	-	050	A	Г	Н	Ф	1,6	100	2,5	-	A	Ж	-
15	16	17	18	19	20	21							
-	ГП	МФ	ГОСТ	В	-	-	-	-	-	-			

Запись при заказе: ЭМИС-МЕТА 215-050А-Г-Н-Ф-1,6-100-2,5-А-Ж-ГП.МФ-ГОСТ-В

Таблица 1.13 - Варианты исполнений ротаметров

1	Взрывозащита		
–	отсутствует		
Ex	Искробезопасная электрическая цепь Маркировка взрывозащиты для взрывоопасных газовых сред: 1Ex ib IIB/IIС T1/T2/T3/T4 Gb X. Маркировка взрывозащиты для взрывоопасных пылевых сред: Ex ib IIIB/IIIC T420°C/T295°C/T195°C/T130°C Db X.		
Vn	Взрывонепроницаемая оболочка Маркировка взрывозащиты для взрывоопасных газовых сред: 1Ex db IIB/IIС T1/T2/T3/T4 Gb X. Маркировка взрывозащиты для взрывоопасных пылевых сред: Ex tb IIIB/IIIC T420°C/T295°C/T195°C/T130°C Db X.		
Gbc*	Конструкционная безопасность. Маркировка взрывозащиты для взрывоопасных газовых сред: II Gb с T1/T2/T3/T4 X. Маркировка взрывозащиты для взрывоопасных пылевых сред: III Db с T420°C/T295°C/T195°C/T130°C X.		
X	Спец. заказ		
* – для исполнения без выходных сигналов и без дисплея.			
2	Исполнение ротаметра		
–	вертикальное размещение на трубопроводе (стандартное исполнение)		
Г	горизонтальное размещение на трубопроводе		
3	Типоразмер		
015	Ду = 15 мм	080	Ду = 80 мм
025	Ду = 25 мм	100	Ду = 100 мм
040	Ду = 40 мм	150	Ду = 150 мм
050	Ду = 50 мм	X	спец. заказ
4	Диапазон расхода*		
A	диапазон расхода А	Е	диапазон расхода Е
Б	диапазон расхода Б	Ж	диапазон расхода Ж

В	диапазон расхода В	И	диапазон расхода И
Г	диапазон расхода Г	Х	диапазон расхода под заказ
Д	диапазон расхода Д		

* – ротаметры могут изготавливаться с диапазонами расхода под заказ, в этом случае при заказе оговаривается требуемый диапазон расхода и после кода диаметра указывается «Х» (см. пример заказа).

5	Измеряемая среда *
Ж	жидкость
Г	газ
К	кислород
Вд	водород

* – первоначально приборы калибруются при стандартных условиях. За стандартные условия приняты следующие характеристики:

жидкость – вода при температуре 20° С; плотностью 1000кг/м³;

газ – воздух при температуре 20° С и давлении 0,1013 МПа, плотность 1,204кг/м³.

Для измерения сред отличных от стандартных, необходимо указывать характеристики сред в заказе.

6	Материал проточной части
Н	нержавеющая сталь (SS304)
Н2	нержавеющая сталь (SS316)
Н3	нержавеющая сталь (SS316L)
Фт*	фторопласт (PTFE-тефлон)
Х	материал проточной части под заказ

* – исполнение невозможно: для ротаметров горизонтального исполнения; для ротаметров с давлением выше 4,0 МПа.

7	Тип присоединения*
Ф	фланцевое соединение (плоский фланец)
Ф1	фланцевое соединение (воротниковый фланец)
М**	муфтовое соединение
З**	зажимное соединение
Х	под заказ (различные типы соединений по ГОСТ, EN, ASME; требуется указать отдельно)

* – присоединительные размеры указанных типов соединения приведены в Приложении А

** – исполнение с типом присоединения М и З невозможно для ротаметров с материалом проточной части Фт. В случае указания исполнений М или З в карте заказа необходимо добавлять обозначение КМЧ, прописываемое через тире в конце карты заказа.

Например: ЭМИС-МЕТА 215-050А-Г-Н-М-1,6-100-2,5-А-Ж-ГП.МФ-КМЧ

8	Допустимое рабочее давление*		
1,6	максимальное давление – 1,6 МПа	CI150***	Class 150 ASME B16.5
2,5	максимальное давление – 2,5 МПа	CI300***	Class 300 ASME B16.5
4,0	максимальное давление – 4,0 МПа	CI600***	Class 600 ASME B16.5
6,3	максимальное давление – 6,3 МПа	CI900***	Class 900 ASME B16.5
10	максимальное давление – 10,0 МПа	CI1500***	Class 1500 ASME B16.5**

16	максимальное давление – 16,0 МПа	X	спец. заказ
25	максимальное давление – 25,0 МПа**		
<p>* – возможность исполнения по давлению, см. таблицы 2.3, 2.4, 2.5; ** – максимальная допустимая температура для данных давлений 200 °С; *** – указанные классы применимы только для фланцев по стандарту ASME B16.5.</p>			
9	Температура измеряемой среды		
120	температура измеряемой среды от -40 до +120°С (для взрывозащищенных исполнений температурный класс – Т4 / Т130°С)		
195**	температура измеряемой среды от -80 до +195°С (для взрывозащищенных исполнений температурный класс – Т3 / Т195°С)		
250*	температура измеряемой среды от -80 до +250°С (для взрывозащищенных исполнений температурный класс – Т2 / Т295°С)		
420*	температура измеряемой среды от -40 до +420°С (для взрывозащищенных исполнений температурный класс – Т1 / Т420°С)		
X	спец. заказ		
<p>* – исполнение невозможно: для ротаметров горизонтального исполнения; для ротаметров с материалом проточной части ФТ; для ротаметров с типом присоединения М и З; ** – исполнение не возможно для ротаметров с материалом проточной части ФТ.</p>			
10	Класс точности		
4	класс точности 4		
2,5	класс точности 2,5		
1,5*	класс точности 1,5		
X	спец. заказ		
* – возможно только для измеряемой среды – жидкость.			
11	Рубашка обогрева		
–	без рубашки обогрева		
T	с рубашкой для внешнего обогрева корпуса ротаметра паром или маслом		
12	Выходные интерфейсы		
–	отсутствует		
A	аналоговый 4-20 мА		
H	HART™ + аналоговый 4-20 мА		
ПВ1	верхний предельный выключатель		
ПВ2	нижний предельный выключатель		
ПВ3	верхний и нижний предельные выключатели		
X	спец. заказ		
13	Дополнительный ЖК дисплей		
–	отсутствует		
Ж	дополнительный ЖК дисплей		
14	Шкала под рабочие условия		
–	стандартная		
X	специальная шкала		

15	Поверка
–	заводская калибровка, тест на давление (на технологические нужды)
ГП	государственная поверка
16	Магнитный фильтр
–	отсутствует
МФ*	в комплекте с магнитным фильтром
* – для обеспечения монтажа фильтра, необходимо заказывать комплекты монтажных частей в двойном объеме.	
17	Стандарт присоединения расходомера
1/4NPT(F)*	1/4"NPT, внутренняя резьба
1/4NPT(M)*	1/4"NPT, наружная резьба
1/2NPT(F)*	1/2"NPT, внутренняя резьба
1/2NPT(M)*	1/2"NPT, наружная резьба
3/4NPT(F)*	3/4"NPT, внутренняя резьба
3/4NPT(M)*	3/4"NPT, наружная резьба
1NPT(F)*	1"NPT, внутренняя резьба
1 1/4NPT(F)*	1 1/4"NPT, внутренняя резьба
G1/4(F)*	G1/4", внутренняя резьба
G1/2(F)*	G1/2", внутренняя резьба
G1/2(M)*	G1/2", наружная резьба
G3/4(F)*	G3/4", внутренняя резьба
G1(M)*	G1", наружная резьба
G1 1/2(M)*	G1 1/2", наружная резьба
M20*	M20x1.5, наружная резьба
SMS**	SMS
Tri-Clamp**	Tri-Clamp
Y	специальный фланец
ГОСТ	ГОСТ 33259
ASME	ASME (ANSI) B16.5
EN	EN 1092-1
* – резьбовые присоединения, размеры в приложении А;	
** – гигиенические присоединения, размеры указаны в приложении А.	
18	Исполнение уплотнительной поверхности
B	соединительный выступ (B1 и B2)
C	шип
D	паз
E	выступ
F	впадина
G	выступ под уплотнительное кольцо
H	канавка под уплотнительное кольцо

J	под прокладку овального сечения
K	под линзовую прокладку
L	шип под фторопластовые прокладки
LF	уплотнительная поверхность с крупной впадиной (Large Female)
LG	уплотнительная поверхность с крупным пазом (Large Groove)
LM	уплотнительная поверхность с крупным выступом (Large Male)
LT	уплотнительная поверхность с крупным шипом (Large Tongue)
M	паз под фторопластовые прокладки
RF	соединительный выступ (Raised Face)
RTJ	уплотнительная поверхность с впадиной под прокладку овального сечения (Ring Type Joint)
SF	уплотнительная поверхность с малой впадиной (Small Female)
SG	уплотнительная поверхность с малым пазом (Small Groove)
SM	уплотнительная поверхность с малым выступом (Small Male)
ST	уплотнительная поверхность с малым шипом (Small Tongue)
–	для исполнений без фланца
19	Спец. Исполнение
–	стандартное исполнение
AST	для эксплуатации в средах, содержащих сероводород
20	Монтажный комплект для зажимного и муфтового исполнений
–	отсутствует
КМЧ комплект монтажных частей для зажимного и муфтового, по стандарту SMS, исполнений	
21	Атомное исполнение
–	отсутствует
AC4	атомное исполнение для 4 класса безопасности

Пример обозначения комплекта монтажных частей.

Комплект монтажных частей ЭМИС-МЕТА 215-

1		2		3		4		5		6		7		8		9		10		11		12	
015	-	1,6	-	Ф	-	Н	-	-	-	ГОСТ	-	01	-	В	-	Ст20	-	Ст35	-	ПР1	-	СНП	
	13																						
-	-																						

Таблица 1.14 - Структура обозначения КМЧ для ротаметров

1	Типоразмер				
015	Ду15	050	Ду50	150	Ду150
025	Ду25	080	Ду80	Х	спец. заказ
040	Ду40	100	Ду100		
2	Давление измеряемой среды				

1,6	максимальное давление – 1,6 МПа	CI150*	Class 150 ASME B16.5
2,5	максимальное давление – 2,5 МПа	CI300*	Class 300 ASME B16.5
4,0	максимальное давление – 4,0 МПа	CI600*	Class 600 ASME B16.5
6,3	максимальное давление – 6,3 МПа	CI900*	Class 900 ASME B16.5
10	максимальное давление – 10 МПа	CI1500*	Class 1500 ASME B16.5
15	максимальное давление – 15 МПа	X	спец. заказ
25	максимальное давление – 25 МПа		

* – указанные классы применимы только для фланцев по стандарту ASME B16.5

3	Тип присоединения
Ф	фланцевое соединение
М	муфтовое соединение
З	зажимное соединение
Х	спец. заказ
4	Материал проточной части ротаметра
Н	нержавеющая сталь
Фт	фторопласт (PTFE-тефлон)
Х	материал проточной части под заказ
5	Наличие измерительных участков
-	нет
УИ	да
6	Стандарт присоединения расходомера
1/4NPT(F)	1/4"NPT, внутренняя резьба
1/4NPT(M)	1/4"NPT, наружная резьба
1/2NPT(F)	1/2"NPT, внутренняя резьба
1/2NPT(M)	1/2"NPT, наружная резьба
3/4NPT(F)	3/4"NPT, внутренняя резьба
3/4NPT(M)	3/4"NPT, наружная резьба
1NPT(F)	1"NPT, внутренняя резьба
1 1/4NPT(F)	1 1/4"NPT, внутренняя резьба
G1/4(F)	G1/4", внутренняя резьба
G1/2(F)	G1/2", внутренняя резьба
G1/2(M)	G1/2", наружная резьба
G3/4(F)	G3/4", внутренняя резьба
G1(M)	G1", наружная резьба
G1 1/2(M)	G1 1/2", наружная резьба
M20	M20x1.5, наружная резьба
SMS	SMS
Tri-Clamp	Tri-Clamp
Y	специальный фланец

ГОСТ	ГОСТ 33259
ASME	ASME (ANSI) B16.5
EN	EN 1092-1
7	Тип фланца
01*	фланец стальной плоский приварной
11*	фланец стальной приварной встык
SO**	фланец стальной плоский приварной (Slip-ON Welding)
WN**	фланец стальной приварной встык (Welding Neck)
X	спец. форма фланца
* – только для фланцев по ГОСТ и EN; ** – только для фланцев по ASME;	
8	Исполнение уплотнительной поверхности
B	соединительный выступ (B1 и B2)
C	шип
D	паз
E	выступ
F	впадина
G	выступ под уплотнительное кольцо
H	канавка под уплотнительное кольцо
J	под прокладку овального сечения
K	под линзовую прокладку
L	шип под фторопластовые прокладки
LF	уплотнительная поверхность с крупной впадиной (Large Female)
LG	уплотнительная поверхность с крупным пазом (Large Groove)
LM	уплотнительная поверхность с крупным выступом (Large Male)
LT	уплотнительная поверхность с крупным шипом (Large Tongue)
M	паз под фторопластовые прокладки
RF	соединительный выступ (Raised Face)
RTJ	уплотнительная поверхность с впадиной под прокладку овального сечения (Ring Type Joint)
SF	уплотнительная поверхность с малой впадиной (Small Female)
SG	уплотнительная поверхность с малым пазом (Small Groove)
SM	уплотнительная поверхность с малым выступом (Small Male)
ST	уплотнительная поверхность с малым шипом (Small Tongue)
9	Материал фланцев
09Г2С	сталь 09Г2С
H	сталь 12Х18Н10Т
Ст20	сталь 20
X	спец. материал
10	Материал метизов
20ХН3А	сталь 20ХН3А (оцинкованная). Шайбы – сталь 09Г2С (оцинкованная)

30ХМА	сталь 30ХМА (оцинкованная). Шайбы – сталь 09Г2С (оцинкованная)
Н	сталь 12Х18Н10Т. Шайбы – сталь 12Х18Н10Т или AISI 304, или 08Х18Н10Т
09Г2С	сталь 09Г2С (оцинкованная)
Ст35	сталь 35 (оцинкованная). Шайбы – сталь 09Г2С (оцинкованная)
Х	спец. материал
11	Количество комплектов прокладок
-	прокладки отсутствуют
ПР1	1 комплект прокладок
ПР2	2 комплекта прокладок
ПР3	3 комплекта прокладок
ПР4	4 комплекта прокладок
ПР5	5 комплекта прокладок
12	Материал прокладки
ОП	прокладка овального сечения из нержавеющей стали
ПМБ	прокладка Паронит масло-бензостойкий
ПОН-Б	прокладка Паронит ПОН-Б
ПУТГ	прокладка универсальная из терморасширенного графита
СНП	прокладка Спирально-навитая
Ф	прокладка Фторопласт Ф-4
13	Атомное исполнение
-	отсутствует
АС4	атомное исполнение для 4 класса безопасности

Пример обозначения комплекта ЗИП для ЭМИС-МЕТА 215.

Комплект ЗИП к ротаметру ЭМИС-МЕТА 215-

1	2	3	4	5	6	7	8	9	10	11	12											
015	-	Ф	-	2,5	-	ГОСТ	-	В	-	ПР1	-	СНП	-	М1	-	09Г2С	-	К1	-	-	-	-
	13																					
-	-																					

Таблица 1.15 - Структура обозначения ЗИП для ротаметров

1	Типоразмер				
015	Ду15	050	Ду50	150	Ду150
025	Ду25	080	Ду80	Х	спец. заказ
040	Ду40	100	Ду100		
2	Тип присоединения				
Ф	фланцевое соединение				
М	муфтовое соединение				
3	зажимное соединение				

X	спец. заказ		
3	Давление измеряемой среды		
1,6	максимальное давление – 1,6 МПа	CI150*	Class 150 ASME B16.5
2,5	максимальное давление – 2,5 МПа	CI300*	Class 300 ASME B16.5
4,0	максимальное давление – 4,0 МПа	CI600*	Class 600 ASME B16.5
6,3	максимальное давление – 6,3 МПа	CI900*	Class 900 ASME B16.5
10	максимальное давление – 10 МПа	CI1500*	Class 1500 ASME B16.5
15	максимальное давление – 15 МПа	X	спец. заказ
25	максимальное давление – 25 МПа		
* – указанные классы применимы только для фланцев по стандарту ASME B16.5			
4	Стандарт присоединения расходомера		
1/4NPT(F)*	1/4"NPT, внутренняя резьба		
1/4NPT(M)*	1/4"NPT, наружная резьба		
1/2NPT(F)*	1/2"NPT, внутренняя резьба		
1/2NPT(M)*	1/2"NPT, наружная резьба		
3/4NPT(F)*	3/4"NPT, внутренняя резьба		
3/4NPT(M)*	3/4"NPT, наружная резьба		
1NPT(F)*	1"NPT, внутренняя резьба		
1 1/4NPT(F)*	1 1/4"NPT, внутренняя резьба		
G1/4(F)*	G1/4", внутренняя резьба		
G1/2(F)*	G1/2", внутренняя резьба		
G1/2(M)*	G1/2", наружная резьба		
G3/4(F)*	G3/4", внутренняя резьба		
G1(M)*	G1", наружная резьба		
G1 1/2(M)*	G1 1/2", наружная резьба		
M20*	M20x1.5, наружная резьба		
SMS	SMS		
Tri-Clamp	Tri-Clamp		
Y	специальный фланец		
ГОСТ	ГОСТ 33259		
ASME	ASME (ANSI) B16.5		
EN	EN 1092-1		
5	Исполнение уплотнительной поверхности		
–	для исполнений без фланца		
B	соединительный выступ (B1 и B2)		
C	шип		
D	паз		
E	выступ		
F	впадина		

G	выступ под уплотнительное кольцо
H	канавка под уплотнительное кольцо
J	под прокладку овального сечения
K	под линзовую прокладку
L	шип под фторопластовые прокладки
LF	уплотнительная поверхность с крупной впадиной (Large Female)
LG	уплотнительная поверхность с крупным пазом (Large Groove)
LM	уплотнительная поверхность с крупным выступом (Large Male)
LT	уплотнительная поверхность с крупным шипом (Large Tongue)
M	паз под фторопластовые прокладки
RF	соединительный выступ (Raised Face)
RTJ	уплотнительная поверхность с впадиной под прокладку овального сечения (Ring Type Joint)
SF	уплотнительная поверхность с малой впадиной (Small Female)
SG	уплотнительная поверхность с малым пазом (Small Groove)
SM	уплотнительная поверхность с малым выступом (Small Male)
ST	уплотнительная поверхность с малым шипом (Small Tongue)
6	Количество комплектов прокладок
–	прокладки отсутствуют
ПР1	1 комплект прокладок
ПР2	2 комплекта прокладок
ПР3	3 комплекта прокладок
ПР4	4 комплекта прокладок
ПР5	5 комплекта прокладок
7	Материал прокладки
–	прокладки отсутствуют
ОП	прокладка овального сечения из нержавеющей стали
ПМБ	прокладка Паронит масло-бензостойкий
ПОН-Б	прокладка Паронит ПОН-Б
ПУТГ	прокладка универсальная из терморасширенного графита
СНП	прокладка Спирально-навитая
Ф	прокладка Фторопласт Ф-4
8	Количество комплектов метизов
–	метизы отсутствуют
M1	один комплект
M10%	10% от общего количества метизов
M2	два комплекта
M20%	20% от общего количества метизов
M3	три комплекта
M30%	30% от общего количества метизов

M4	четыре комплекта
M5	пять комплектов
M50%	50% от общего количества метизов
9	Материал крепежа
–	метизы отсутствуют
20ХН3А	сталь 20ХН3А (оцинкованная). Шайбы – сталь 09Г2С (оцинкованная)
30ХМА	сталь 30ХМА (оцинкованная). Шайбы – сталь 09Г2С (оцинкованная)
Н	сталь 12Х18Н10Т. Шайбы – сталь 12Х18Н10Т или AISI 304, или 08Х18Н10Т
09Г2С	сталь 09Г2С (оцинкованная)
Ст35	сталь 35 (оцинкованная). Шайбы – сталь 09Г2С (оцинкованная)
Х	спец. материал
10	Количество комплектов кабельных вводов
–	кабельные вводы отсутствуют
K1	один комплект
K2	два комплекта
K3	три комплекта
K4	четыре комплекта
K5	пять комплектов
11	Взрывозащита
–	Кабельные вводы отсутствуют
Ex	Искробезопасная электрическая цепь Маркировка взрывозащиты для взрывоопасных газовых сред: 1Ex ib IIB/IIC T1/T2/T3/T4 Gb X. Маркировка взрывозащиты для взрывоопасных пылевых сред: Ex ib IIIB/IIIC T420°C/T295°C/T195°C/T130°C Db X.
Vn	Взрывонепроницаемая оболочка Маркировка взрывозащиты для взрывоопасных газовых сред: 1Ex db IIB/IIC T1/T2/T3/T4 Gb X. Маркировка взрывозащиты для взрывоопасных пылевых сред: Ex tb IIIB/IIIC T420°C/T295°C/T195°C/T130°C Db X.
Gbc	Конструкционная безопасность. Маркировка взрывозащиты для взрывоопасных газовых сред: II Gb с T1/T2/T3/T4 X. Маркировка взрывозащиты для взрывоопасных пылевых сред: III Db с T420°C/T295°C/T195°C/T130°C X.
12	Тип кабельного ввода*
–	ввод кабельный из никелированной латуни для небронированного кабеля \varnothing 6-14 мм
Нет	кабельный ввод отсутствует
* - остальные варианты перечислены в приложении 3	
13	Спец. Исполнение ЗИП
–	стандартное исполнение
Х	спец. ЗИП

2. ИСПОЛЬЗОВАНИЕ ПО НАЗНАЧЕНИЮ

2.1 Рекомендации по выбору

2.1.1 Выбор исполнения ротаметра

Одним из важнейших условий надежной работы ротаметров и получения достоверных результатов измерений является соответствие модификации прибора параметрам технологического процесса. Перечень сведений о процессе, необходимых для выбора оптимальной модификации прибора, представлен в таблице 2.1.

Таблица 2.1 - Сведения, необходимые для выбора модификации ротаметра

№	Сведения
1	Полное название измеряемой среды
2	Состав и процентное содержание жидкостей
3	Состав и процентное содержание твердых включений
4	Состав и процентное содержание газовых включений
5	Плотность измеряемой среды
6	Вязкость измеряемой среды
7	Диапазон расхода измеряемой среды
8	Необходимая точность измерений расхода
9	Температура измеряемой среды в месте измерения расхода
10	Давление в трубопроводе
11	Допустимые потери давления
12	Наличие в системе элементов автоматики и регулирования
13	Диаметр трубопровода
14	Ориентация (наклон) трубопровода в месте измерения расхода
15	Температура окружающей среды вблизи трубопровода
16	Требования по взрывозащите (требуемая маркировка взрывозащиты)

ВНИМАНИЕ!

Во избежание ошибочного самостоятельного выбора модификации ротаметра отправьте заполненный опросный лист ЭМИС на ротаметр ближайшему представителю компании.

По умолчанию шкала ротаметра отградуирована для объемного расхода воды или объемного расхода воздуха при стандартных условиях, если в листе заказа не были указаны другие параметры среды.

При необходимости самостоятельной корректировки шкалы под параметры конкретной среды следует воспользоваться формулами, приведенными в приложении Г.

Выбор типоразмера ротаметра осуществляется в соответствии с реальными значениями расхода в трубопроводе, которые могут отличаться от расчетных (проектных) значений. Типоразмер ротаметра следует выбирать таким образом, чтобы реальное значение расхода измеряемой среды находилось во второй трети нормированного диапазона. В связи с этим, диаметр условного прохода (Ду) ротаметра может быть как равным, так и меньшим, чем условный диаметр трубопровода.

Если реальному расходу в трубопроводе соответствует ротаметр с меньшим, чем у трубопровода диаметром условного прохода, то рекомендуется применять конические переходы. Конические переходы могут быть изготовлены самостоятельно, при этом, для обеспечения минимальных потерь давления, центральный угол конуса должен составлять не более 30°.

Ротаметры с Ду 15, 25, 40, 50, 80 мм имеют несколько стандартных исполнений, отличающихся диапазонами измеряемых расходов.

При выборе ротаметра необходимо учитывать наличие в системе элементов автоматики и регулирования, поскольку при регулировании может возникнуть гидроудар (резкий перепад давления), который может вывести ротаметр из строя.

Для горизонтального исполнения ротаметра ЭМИС-МЕТА 215 минимальное абсолютное давление измеряемой среды равно 0,15 МПа.

2.1.2 Выбор материалов

Материалы ротаметра, контактирующие с измеряемой средой, должны быть устойчивы к ее агрессивному воздействию. В большинстве случаев рекомендуется применять модификации ротаметра с поплавком и измерительной трубкой из нержавеющей стали 304 (исполнение Н), нержавеющей стали 316 (исполнение Н2). Для измерения агрессивных сред, следует использовать ротаметрами с поплавком и измерительной трубкой из фторопласта (исполнение ФТ).

2.1.3 Использование рубашки обогрева

Если необходимо, чтобы при прохождении среды через ротаметр ее температура не изменялась, необходимо обеспечить обогрев измерительной трубки ротаметра. Для этого можно использовать рубашку обогрева (исполнение Т, согласно карты заказа п.1.7), которая имеет штуцеры для подвода горячего масла или пара. Присоединительные размеры рубашки обогрева приведены в Приложении А, Рисунок А.7.

2.1.4 Наличие механических и газовых включений

Твердые механические включения и газовые включения в жидкости могут привести к увеличению погрешности измерений. При выборе ротаметров для измерения сред с механическими и газовыми включениями необходимо проконсультироваться со специалистом компании ЭМИС.

2.1.5 Магнитный фильтр

Если измеряемая среда содержит частицы примесей, подверженные магнитному воздействию, возможна установка в потоке среды перед прибором магнитный фильтр. Размеры и устройство магнитного фильтра показаны в приложении Б.

2.1.6 Демпфирующая система

Ротаметры исполнения на газ с диаметром условного прохода меньше 80 мм (ДУ ≤ 50 мм) снабжаются системой демпфирования поплавка для стабилизации показаний расхода (см. рисунок 2.1).

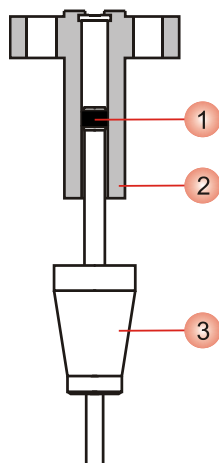


Рисунок 2.1 – Демпфирующая система

1 – поршень; 2 – цилиндр демпфера; 3 – поплавок.

2.1.7 Потери давления

При использовании ротаметров потери давления в измерительном преобразователе почти не зависят от значения расхода и являются постоянной величиной. Значения потерь давления на ротаметре указаны в таблице 2.2.

Минимальное абсолютное давление измеряемой среды рассчитывается по формуле:

$$P_{min} = 100 + 3\Delta P,$$

где P_{min} – минимальное абсолютное давление, кПа;

ΔP – перепад давления на ротаметре, кПа, см. таблицу 2.2.

Таблица 2.2 – Потери давления

Ду	Потери давления, кПа			Ду	Потери давления, кПа		
	Вода		Газ		Вода		Газ
	Исполнение				Исполнение		
	Н, Н2	ФТ			Н, Н2	ФТ	
015А	6,8	-	7,1	025Г	7,8	9,2	19,0
015Б	6,8	5,5	7,2	040А	10,8	8,6	9,8
015В	7,0	5,5	7,3	040Б	12,6	10,4	16,5
015Г	7,2	5,6	7,5	050А	4,7	6,8	8,6
015Д	7,8	5,6	8,0	050Б	11,0	9,4	10,4
015Е	9,0	5,8	10,8	050В	17,0	14,5	15,5
015Ж	12,0	6,1	10,0	080А	8,1	6,9	12,9
015И	13,0	7,3	14,0	080Б	9,5	8,0	18,5

025А	4,2	5,9	7,7	100А	15,0	8,5	19,2
025Б	5,7	6,0	8,8	150А	19,2	–	20,3
025В	6,0	6,8	12,0				

2.1.8 Тип присоединения ротаметра к трубопроводу

В таблицах 2.3 – 2.5 указаны стандартные исполнения по типу присоединения к трубопроводу в зависимости от давления, температуры рабочей среды и диаметра условного прохода. В таблицах 2.6 – 2.7 указаны резьбовые исполнения по типу присоединения к трубопроводу в зависимости от давления, температуры рабочей среды. Возможность изготовления ротаметров нестандартного исполнения по типу присоединения для требуемого диаметра условного прохода и давления требует консультации со специалистом АО «ЭМИС».

Таблица 2.3 – Стандартные типы присоединений для ротаметров с исполнением по температуре измеряемой среды «120»

Диаметр условного прохода	Максимальное рабочее давление, МПа							
	1	1,6	2,5	4,0	6,3	10	16	25
15	Ф, 3, М	Ф, 3, М	Ф	Ф	Ф	Ф	Ф	Ф
25	Ф, 3, М	Ф, 3, М	Ф	Ф	Ф	Ф	Ф	–
40	Ф, 3, М	Ф, 3, М	Ф	Ф	Ф	Ф	Ф	–
50	Ф, 3, М	Ф, 3, М	Ф	Ф	Ф	Ф	Ф	–
80	Ф, 3, М	Ф, 3, М	Ф	Ф	Ф	Ф	–	–
100	Ф	Ф	Ф	Ф	Ф	Ф	–	–
150	Ф	Ф	Ф	Ф	Ф	–	–	–

Таблица 2.4 – Стандартные типы присоединений для ротаметров с исполнениями по температуре измеряемой среды «195» и «250»

Диаметр условного прохода	Максимальное рабочее давление, МПа							
	1	1,6	2,5	4,0	6,3	10	16	25
15	Ф, 3, М	Ф, 3, М	Ф	Ф	Ф	Ф	Ф	–
25	Ф, 3, М	Ф, 3, М	Ф	Ф	Ф	Ф	–	–
40	Ф, 3, М	Ф, 3, М	Ф	Ф	Ф	Ф	–	–
50	Ф, 3, М	Ф, 3, М	Ф	Ф	Ф	Ф	–	–

80	Ф, 3, М	Ф, 3, М	Ф	Ф	Ф	Ф	–	–
100	Ф	Ф	Ф	Ф	Ф	–	–	–
150	Ф	Ф	Ф	Ф	–	–	–	–

Таблица 2.5 – Стандартные типы присоединений для ротаметров с исполнением по температуре измеряемой среды «420»

Диаметр условного прохода	Максимальное рабочее давление, МПа							
	1	1,6	2,5	4,0	6,3	10	16	25
15	Ф	Ф	Ф	Ф	–	–	–	–
25	Ф	Ф	Ф	Ф	–	–	–	–
40	Ф	Ф	Ф	Ф	–	–	–	–
50	Ф	Ф	Ф	Ф	–	–	–	–
80	Ф	Ф	Ф	Ф	–	–	–	–
100	Ф	Ф	Ф	Ф	–	–	–	–
150	Ф	Ф	Ф	Ф	–	–	–	–

Обозначения типов присоединения в таблице: «Ф» – фланцевое, «3» – Tri-Clamp, «М» – муфтовое (SMS), «-» – спец.заказ, по согласованию с инженерной службой АО «ЭМИС».

Таблица 2.6 – Резьбовые типы присоединений для ротаметров с исполнением по температуре измеряемой среды «120» и «195»

Тип резьбы (Ду 15)	Максимальное рабочее давление, МПа							
	1	1,6	2,5	4,0	6,3	10	16	25
1/4NPT(F)	P	P	P	–	–	–	–	–
1/4NPT(M)	P	P	P	–	–	–	–	–
1/2NPT(F)	P	P	P	–	–	–	–	–
1/2NPT(M)	P	P	P	–	–	–	–	–
3/4NPT(F) (Ду15)	P	P	P	P	P	P	P	P
3/4NPT(M) (Ду15)	P	P	P	P	P	–	–	–
1 1/4NPT(F) (Ду15)	P	P	P	P	P	P	P	–
G1/4(F)	P	P	P	–	–	–	–	–
G1/2(F)	P	P	P	–	–	–	–	–

Тип резьбы (Ду 15)	Максимальное рабочее давление, МПа							
	1	1,6	2,5	4,0	6,3	10	16	25
G1/2(M)	P	P	P	–	–	–	–	–
G3/4(F)	P	P	P	P	–	–	–	–
M20x1,5 (M)	P	P	P	–	–	–	–	–

Таблица 2.7 – Резьбовые типы присоединений для ротаметров с исполнением по температуре измеряемой среды «120» и «195»

Тип резьбы (Ду 25)	Максимальное рабочее давление, МПа							
	1	1,6	2,5	4,0	6,3	10	16	25
1/2NPT(F)	P	P	P	–	–	–	–	–
1/2NPT(M)	P	P	P	–	–	–	–	–
3/4NPT(F)	P	P	P	–	–	–	–	–
3/4NPT(M)	P	P	P	–	–	–	–	–
1NPT(F)	P	P	P	–	–	–	–	–
1 1/4NPT(F)	P	P	P	P	P	P	P	–
G1/2(F)	P	P	P	–	–	–	–	–
G1/2(M)	P	P	P	–	–	–	–	–
G3/4(F)	P	P	P	–	–	–	–	–
G1(M)	P	P	P	–	–	–	–	–
G1 1/2(M)	P	P	P	P	–	–	–	–
M20x1,5 (M)	P	P	P	–	–	–	–	–

Возможны исполнения ротаметров с другими типами присоединений, рабочей температурой и давлением по предварительному согласованию с инженерной службой АО «ЭМИС».

2.2 Указания мер безопасности

2.2.1 Общие указания

К монтажу, эксплуатации, техническому обслуживанию ротаметров должны допускаться лица, изучившие настоящее РЭ и прошедшие инструктаж по технике безопасности при работе с электротехническими устройствами.

Все операции по эксплуатации и поверке ротаметров необходимо выполнять с соблюдением требований по защите от статического электричества.

Монтаж ротаметра на трубопровод и демонтаж с трубопровода должны производиться при полном отсутствии избыточного давления в трубопроводе и отключенном напряжении питания. Электрический монтаж также следует производить только при отключенном напряжении питания.

При проведении монтажных, пуско-наладочных работ и ремонта запрещается:

- производить замену электрорадиоэлементов при подключенном напряжении питания прибора;
- подключать ротаметр к источнику питания с выходным напряжением, отличающимся от указанного в настоящем РЭ;
- использовать электроприборы, электроинструменты без их подключения к шине защитного заземления, а также в случае их неисправности.

При проведении монтажных работ опасными факторами являются:

- напряжение питания переменного тока с действующим значением 220В и выше, частотой 50 Гц (при расположении внешнего источника питания в непосредственной близости от места установки);
- избыточное давление измеряемой среды в трубопроводе;
- повышенная температура измеряемой среды;
- токсичность измеряемой среды.

ВНИМАНИЕ!

Запрещается установка и эксплуатация ротаметров в условиях превышения предельно допустимых параметров давления и температуры измеряемой среды.

Запрещается эксплуатация ротаметра при снятых крышках, а также при отсутствии заземления корпуса.

2.3 Монтаж ротаметров на трубопроводе

2.3.1 Выбор места установки

При выборе места установки ротаметров следует руководствоваться правилами:

- Ротаметр должен устанавливаться на строго вертикальном участке трубы с направлением потока среды снизу вверх (для стандартного исполнения ротаметра) либо на строго горизонтальном участке с направлением потока среды слева направо (для ротаметра исполнения Г).
- Минимальная длина прямолинейных участков перед ротаметром и после него должна составлять не менее пяти диаметров условного прохода.
- В месте установки прибора должна отсутствовать сильная вибрация, высокие температуры и сильные магнитные поля. Поэтому не рекомендуется устанавливать прибор в

непосредственной близости от трансформаторов, силовых агрегатов и других механизмов создающих вибрацию и электромагнитные наводки.

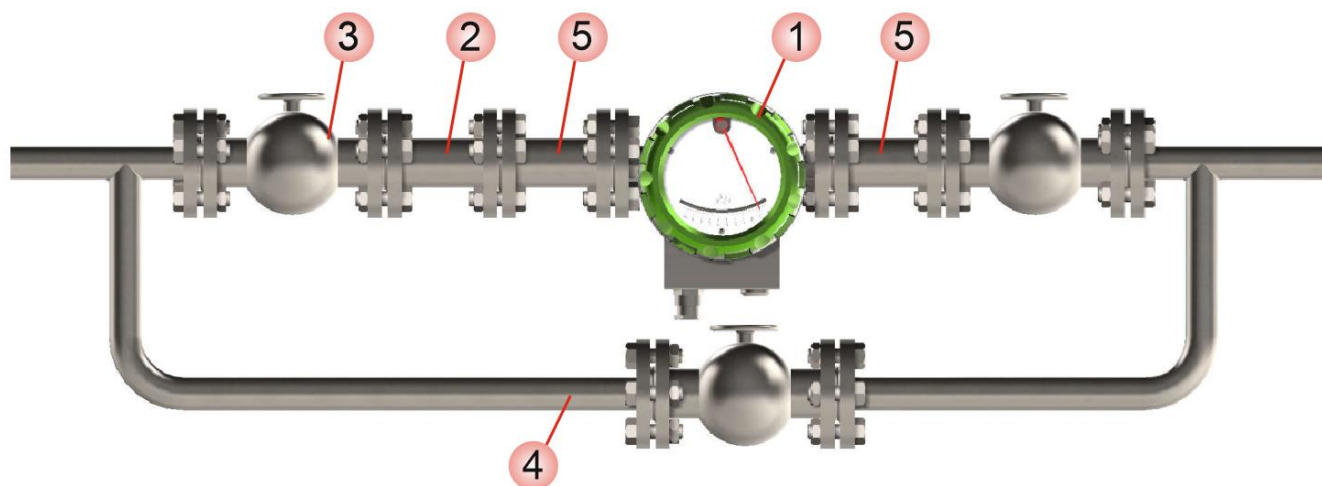
- Регулирующие устройства должны устанавливаться после ротаметра.
- Устройства отключения предпочтительнее устанавливать до ротаметра.
- Магнитный фильтр рекомендуется устанавливать на расстоянии от шести до десяти диаметров условного прохода перед ротаметром (магнитный фильтр не входит в длину прямолинейного участка).
- Ротаметр не должен устанавливаться в месте напряжения трубопровода и не должен являться опорой трубопровода.
- Рекомендуется предусмотреть защиту от попадания влаги на корпус ротаметра.
- Ротаметр следует устанавливать в легкодоступных местах. Вокруг него должно быть обеспечено свободное пространство для удобства монтажа и последующего обслуживания.

Индикатор прибора должен находиться в месте, удобном для считывания данных оператором.

2.3.2 Схема установки

Схема установки ротаметра должна обеспечивать вертикальное прохождение потока измеряемой среды через ротаметр снизу вверх для стандартного исполнения ротаметра, либо горизонтальное прохождение потока измеряемой среды слева направо для ротаметра горизонтального исполнения.

Для облегчения ремонта, обслуживания ротаметра и чистки трубопровода рекомендуется устанавливать байпасную трубу. Возможные варианты установки приведены на рисунке 2.2 (а, б, в).



а)В

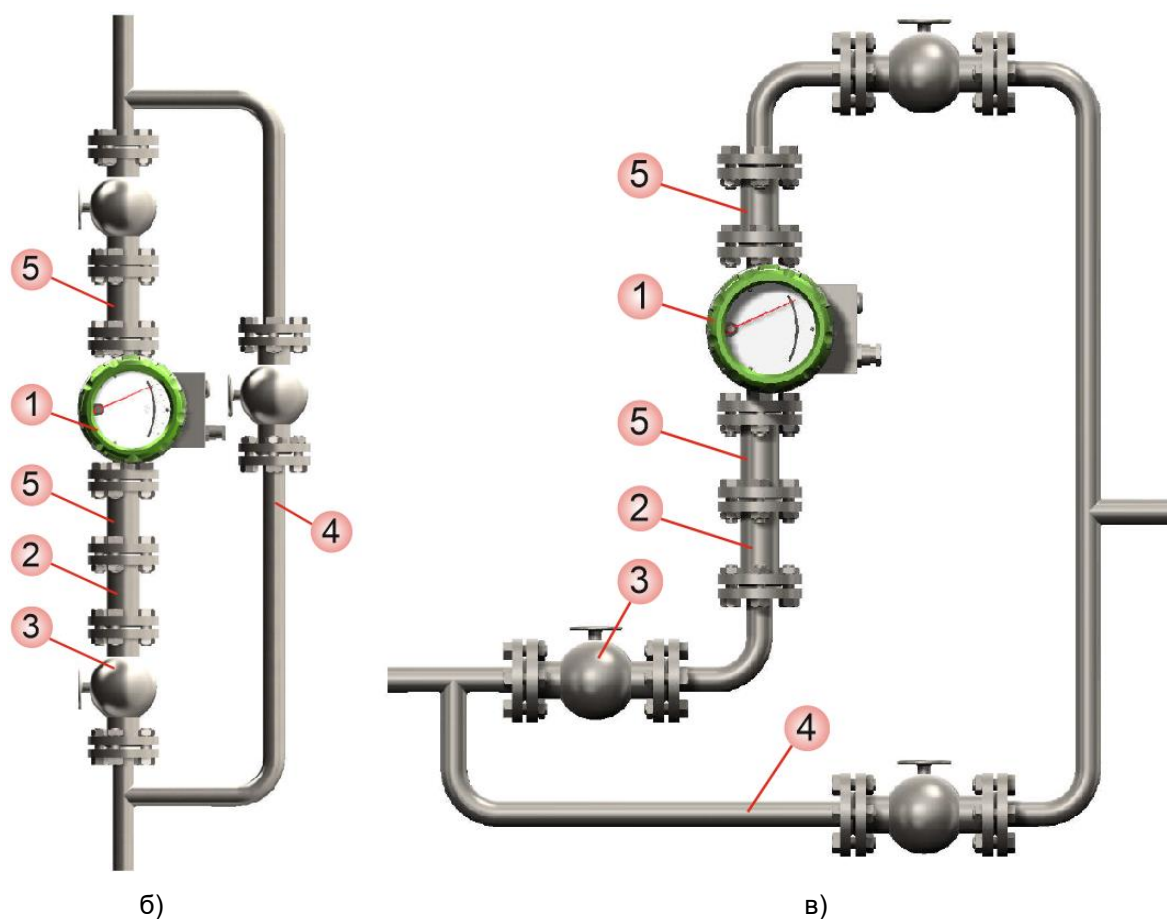


Рисунок 2.2 – Схемы монтажа ротаметров

На рисунке 2.2 показаны: а) установка ротаметра горизонтального исполнения; б) установка ротаметра стандартного исполнения на вертикальном трубопроводе; в) установка ротаметра стандартного исполнения на горизонтальном трубопроводе.

ВНИМАНИЕ!

Для обеспечения заявленных метрологических характеристик необходимо обеспечить прямолинейные участки до и после ротаметра **не менее 5 Ду**. Место установки магнитного фильтра следует выбирать исходя из условия обеспечения требуемых прямых участков.

Таблица 2.8 – Пояснения к рисунку 2.2

№ на рисунке	Пояснение
1	Ротаметр
2	Магнитный фильтр
3	Запорный клапан
4	Байпасная линия
5	Прямолинейный участок

При монтаже ротаметра горизонтального исполнения, шкалу прибора необходимо расположить на боковой поверхности измерительной трубы, как показано на рисунке 2.3, для обеспечения соответствия температурным параметрам и точности измерения.

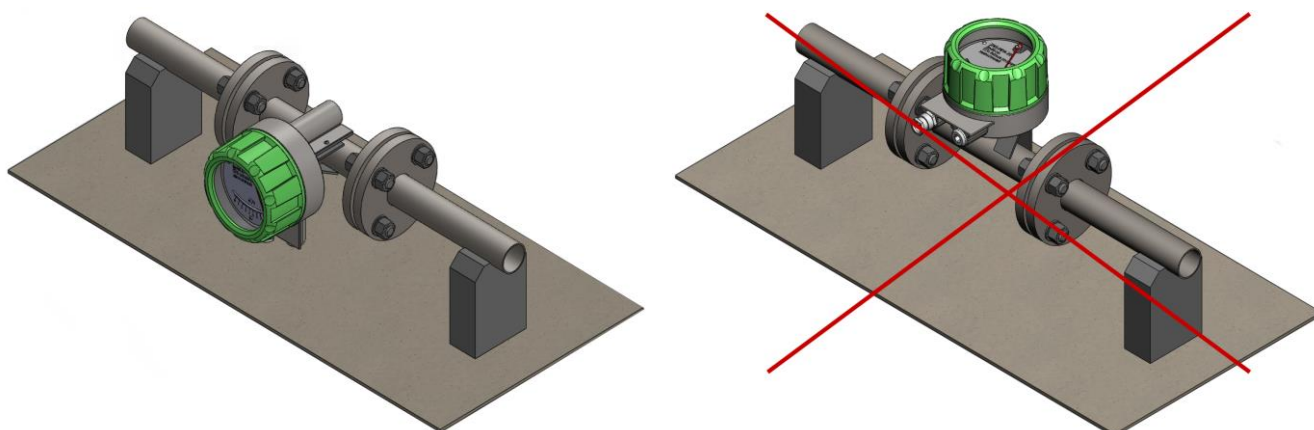


Рисунок 2.3 – Монтажное положение горизонтальных ротаметров

2.3.3 Подготовка к установке

Для подготовки к установке ротаметра необходимо проделать следующие операции:

- проверить комплектность и целостность прибора;
- проверить наличие и комплектность монтажных фланцев, крепежных деталей, хомутов, технологической вставки и их соответствие исполнению ротаметра (см. приложение А).

Для исполнения ротаметра с фланцевым присоединением:

- вырезать участок трубопровода длиной L:

$$L = L_{\text{расх}} + 2 \cdot S_{\text{пр}} + 2 \cdot L_{\text{фл}}$$

где, $L_{\text{расх}}$ – установочная длина ротаметра выбранного типоразмера (см. приложение А);

$S_{\text{пр}}$ – толщина прокладки;

$L_{\text{фл}}$ – толщина ответного фланца за вычетом длины посадки на трубопровод;

- посадить ответные фланцы на трубопровод;
- используя монтажную вставку или ротаметр, выставить и отцентрировать фланцы, и приварить их к трубопроводу. В результате установочное место должно выглядеть в соответствии с рисунком 2.4, где длина L соответствует сумме длины ротаметра и толщине обеих прокладок.

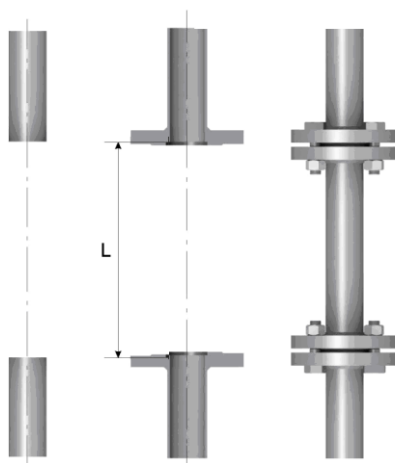


Рисунок 2.4 – Подготовка трубопровода к монтажу ротаметра с фланцевым присоединением

Для исполнения ротаметра с муфтовым и зажимным присоединением:

- вырезать участок трубопровода длиной L:

$$L = L_{расх} + 2 \cdot L_{п},$$

где, $L_{расх}$ – установочная длина ротаметра выбранного типоразмера (см. приложение А);

$L_{п}$ – толщина ответного патрубка для приварки

- используя монтажную вставку или ротаметр, выставить и отцентрировать ответные патрубки, и приварить их к трубопроводу. В результате установочное место должно выглядеть в соответствии с рисунком 2.5, где длина L соответствует сумме длины ротаметра и толщине обеих патрубков.

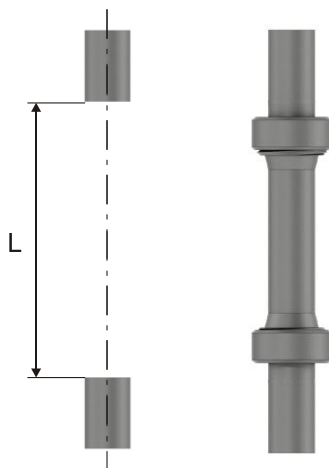


Рисунок 2.5 – Подготовка трубопровода к монтажу ротаметра с муфтовым или зажимным присоединением

ВНИМАНИЕ!

При использовании байпасной линии, запорных и регулировочных кранов, магнитного фильтра длина участка трубопровода должна предусматривать их установку.

ВНИМАНИЕ!

Во время проверки или установки ротаметра ни в коем случае не отделяйте измерительную трубку от блока индикатора. В противном случае поплавков и индикатор изменят свое относительное положение, что может стать причиной большой измерительной погрешности, и прибор станет непригодным для эксплуатации.

2.3.4 Подготовка полости трубопровода и монтаж ротаметра

Непосредственно перед установкой, необходимо:

- тщательно прочистить трубопровод от окалины, песка и других твердых частиц;
- произвести осмотр внутренней полости ротаметра и удалить из нее твердые механические и другие инородные включения;
- при наличии удалить консервационную смазку из ротаметра, путем пропуска через него керосина, бензина или дизельного топлива; слить жидкость, применявшуюся для расконсервации.
- повернуть ротаметр таким образом, чтобы направление потока было снизу вверх для стандартного исполнения ротаметра и слева направо для горизонтального исполнения ротаметра.

Монтаж ротаметра с фланцевым присоединением к трубопроводу показан на рисунке 2.6. Затяжку гаек осуществлять согласно схемы показанной на рисунке 2.7



Рисунок 2.6 – Установка ротаметра с фланцевым присоединением к трубопроводу

На рисунке 2.6 изображено: 1 – ротаметр «ЭМИС-МЕТА 215», 2 – ответный фланец; 3 – фланцевая прокладка; 4 – шпильки; 5 – гайки.

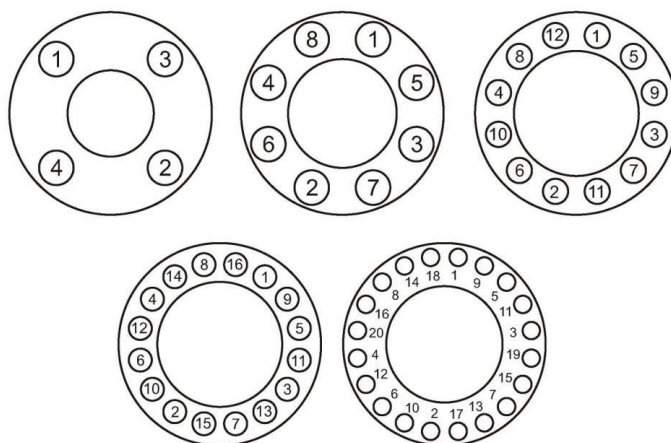


Рисунок 2.7 – Последовательность затяжки болтов фланцев

Монтаж ротаметра с муфтовым присоединением к трубопроводу показан на рисунке 2.8.



Рисунок 2.8 – Установка ротаметра с муфтовым присоединением к трубопроводу

На рисунке 2.8 изображено: 1 – ротаметр «ЭМИС-МЕТА 215»; 2 – соединительный штуцер; 3 – прокладка; 4 – накидная гайка.

Монтаж ротаметра с зажимным присоединением к трубопроводу показан на рисунке 2.9



Рисунок 2.9 – Установка ротаметра с зажимным присоединением к трубопроводу

На рисунке 2.9 изображено: 1 – ротаметр «ЭМИС-МЕТА 215»; 2 – зажимное устройство; 3 – прокладка; 4 – соединительный штуцер.

2.3.5. Теплоизоляция

При монтаже ротаметра на трубопровод с повышенной температурой измеряемой среды, необходимо соблюдать рекомендацию по теплоизоляции трубопровода и корпуса проточной части ротаметра, в соответствии с рисунком 2.10.

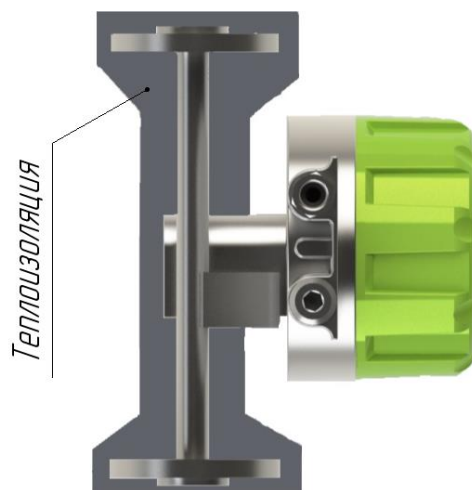


Рисунок 2.10 – Рекомендации по теплоизоляции ротаметра

Теплоизоляция не должна перекрывать блок индикации для обеспечения доступа к внутренней части блока индикации. При подрезке, стяжке и других механических действиях по нанесению изоляции следует оберегать корпус блока индикации от механических повреждений.

2.3.6. Монтаж ротаметра с обеспечением взрывозащитности

Перед монтажом ротаметр должен быть осмотрен. Особое внимание следует обратить на маркировку взрывозащиты, предупредительные надписи, отсутствие повреждений ротаметра, наличие заземляющего зажима, наличие средств уплотнения для кабелей и крышек, состояние подключаемого кабеля.

При монтаже ротаметров исполнения «Вн» необходимо проверить состояние взрывозащищенных поверхностей деталей, подвергаемых разборке. Царапины, вмятины, сколы на поверхностях, обозначенных меткой «Взрыв» на чертеже средств обеспечения взрывозащиты, приведенном в приложении Д, не допускается.

Линия связи может быть выполнена любым типом кабеля с медными проводниками с сечением не менее 0,35 мм².

По окончании электрического монтажа должно быть проверено электрическое сопротивление линии заземления, которое должно составлять не более 4 Ом.

Неиспользуемый при работе ротаметра кабельный ввод должен быть заглушен заглушкой, которая поставляется изготовителем, либо другой заглушкой, сертифицированной в установленном порядке на соответствие требованиям ГОСТ IEC 60079-1.

При завершении электрического монтажа необходимо закрыть крышки корпуса электронного преобразователя и застопорить их стопорами, согласно чертежу приложения Д.

2.4 Электрическое подключение

2.4.1 Общие правила

Выполнение электрических подключений производится в следующей последовательности (см. рисунок 2.11):

- открутить стопорные винты на крышке 1 корпуса блока индикатора;
- снять крышку корпуса 1 блока индикатора;
- продеть кабель сквозь кабельный ввод 2;
- выполнить подключения в соответствии со схемой подключения, приведенной см.

приложение В;

- затянуть зажим кабельного ввода 2;
- подключить заземляющий проводник к клемме заземления 3;
- установить на место крышку 1 корпуса электронного преобразователя;
- закрутить стопорные винты.



Рисунок 2.11 - Общие правила выполнения электрических подключений

ВНИМАНИЕ!

При возникновении трудностей с выбором правильной схемы подключения и параметров цепи, обращайтесь за консультацией к ближайшему региональному представителю ЭМИС.

ИНФОРМАЦИЯ!

Стандартно ротаметр комплектуется кабельным вводом для небронированного кабеля с внешним диаметром от 6 до 12 мм.

2.4.2 Подключение предельного выключателя

При заказе ротаметра с предельными выключателями, электроника прибора будет иметь реле предельных выключателей (одно для нижнего предела расхода; второе для верхнего предела) с 3-мя выводами. Схема включения предельных выключателей (номера контактов 31-36), приведена на рисунке 2.12. Состояния реле при различных расходах описаны в таблице 2.9. Параметры источника и нагрузки приведены в таблице 2.10.

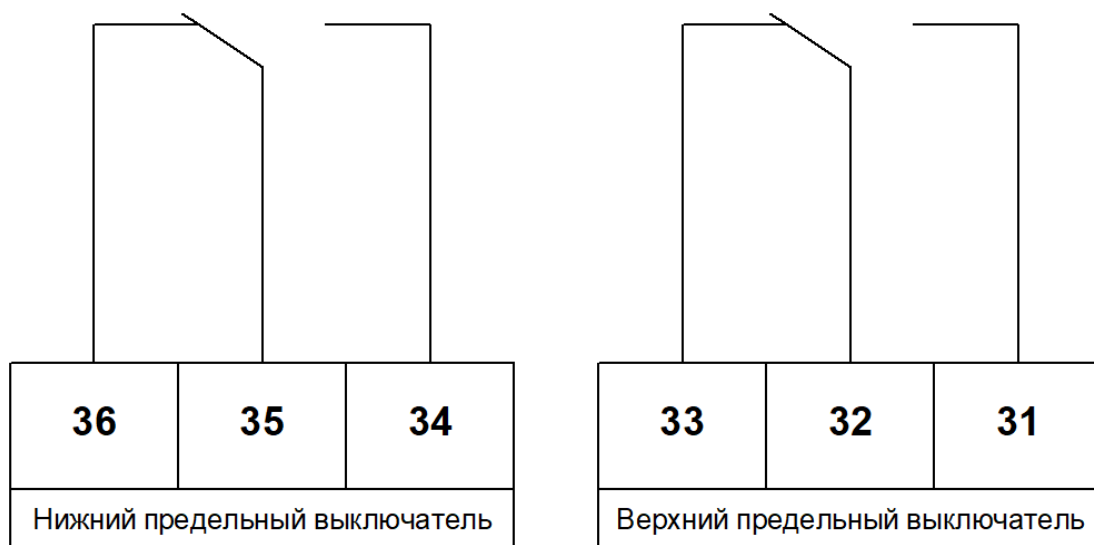


Рисунок 2.12 – Схема подключения предельных выключателей

Таблица 2.9 – Состояния предельного выключателя при различных расходах

Расход	Нижний предельный выключатель		Верхний предельный выключатель	
	Центр-левый (35-36)	Центр-правый (35-34)	Центр-левый (32-33)	Центр-правый (32-31)
Сигнал ниже рабочего диапазона	Разомкнут	Замкнут	Замкнут	Разомкнут
Рабочий диапазон	Замкнут	Разомкнут	Замкнут	Разомкнут
Сигнал выше рабочего диапазона	Замкнут	Разомкнут	Разомкнут	Замкнут

Таблица 2.10 – Требования к источнику питания и нагрузке

Параметр	Значение
$R_{H1} = R_{H2}$	1...2 кОм
$E_1 = E_2$	30 В

2.4.3 Рекомендации при подключении

При осуществлении электрических подключений следует соблюдать нижеуказанные рекомендации:

- жилы проводов должны быть зачищены и закреплены к клеммам таким образом, чтобы исключалось их замыкание между собой или на корпус прибора;
- при необходимости расчета нагрузочного сопротивления, следует рассчитывать полное сопротивление нагрузки как сумму сопротивлений кабеля, внешнего нагрузочного сопротивления, нагрузочного сопротивления вторичного оборудования;
- для минимизации помех при передаче аналогового сигнала 4-20 мА, в качестве кабеля рекомендуется использовать экранированную витую пару; заземление кабеля должно быть обеспечено только с одной стороны (рекомендуется со стороны источника питания);

- не рекомендуется прокладывать сигнальный кабель в одном кабелепроводе или открытом желобе с силовой проводкой, а также вблизи мощных источников электромагнитных полей; при необходимости допускается заземление сигнальной проводки в любой точке сигнального контура.

В таблице 2.11 приведены рекомендации по типу кабелей сигнальных кабелей, используемых для подключения ротаметра в зависимости от длины линии связи.

Таблица 2.11 – Рекомендации по типу кабелей

Длина линии связи	Минимальная толщина жилы, мм
< 10 м	0,2
10 – 100 м	0,3
100 – 300 мм	0,4
> 300 м	0,5

2.4.5 Обеспечение пылевлагозащиты

Ротаметр соответствует всем требованиям пылевлагозащиты электрооборудования по категории, указанной в разделе «Основные технические характеристики».

В целях обеспечения требуемой степени защиты, после проведения работ по монтажу или обслуживанию ротаметров, должны соблюдаться следующие требования (рисунок 2.13):

- уплотнения не должны иметь загрязнений и повреждений. При необходимости следует очистить или заменить уплотнения. Рекомендуется использовать оригинальные уплотнения от производителя;
- электрические кабели должны иметь типоразмер, соответствующий кабельному вводу прибора и не должны иметь повреждений;
- крышка электронного блока и резьбовые соединения должны быть плотно затянуты;
- кабельные вводы должны быть плотно затянуты;
- неиспользуемые кабельные вводы должны быть закрыты заглушками;
- непосредственно перед кабельным вводом кабель должен иметь U-образную петлю для исключения попадания жидкости в электронный блок при стекании ее по кабелю.

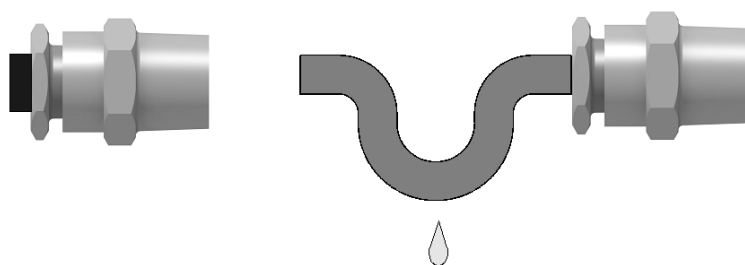


Рисунок 2.13 U-образная петля кабеля

2.4.6 Заземление

Переходные процессы, наведенные молнией, сваркой, мощным электрооборудованием или коммутаторами, могут привести к искажению показаний ротаметра или повредить его. В целях защиты от переходных процессов следует обеспечить соединение клеммы заземления, находящейся на

индикаторном блоке, с землей через проводник, предназначенный для эксплуатации в условиях больших токов.

ВНИМАНИЕ!

На заземляющий проводник не должен наводиться или подаваться потенциал.
Не используйте один проводник для заземления двух и более приборов.

2.5 Эксплуатация и обслуживание

2.5.1 Общие рекомендации

Для обеспечения надежной работы ротаметра и сохранения точности измерений необходимо соблюдать следующие требования:

- во избежание повреждения измерительного механизма ротаметра от воздействия гидроударов, открытие/закрытие задвижек на подводящем трубопроводе должно производиться плавно;
 - ротаметр должен эксплуатироваться со средой, вязкость которой соответствует значению вязкости, заданному при настройке ротаметра;
 - ротаметр должен эксплуатироваться со средой при условиях, указанных при заказе.
- При изменении начальных условий необходимо произвести перерасчёт шкалы, используя формулы, приведенные в приложении Г.

В процессе эксплуатации возможна пульсация стрелки, связанная с неравномерностью или неоднородностью потока.

2.5.2 Ввод в эксплуатацию и вывод из эксплуатации

Для начала эксплуатации ротаметра необходимо соблюдать следующие требования:

- сравнить текущее рабочее давление и температуру продукта в системе с техническими характеристиками на шильде (температура и давление). Данные параметры не должны превышать;
- проверить совместимость материалов;
- медленно открыть входной кран до полного открывания. Затем отрегулировать поток с помощью выходного регулировочного клапана (при наличии);
- не допускайте ударов поплавка, так как подобное воздействие может привести к повреждению ротаметра или поплавка;
- для прекращения использования медленно закройте входной кран, а затем регулировочный.

2.5.3 Нештатные режимы работы

При эксплуатации прибора из-за воздействия внешних факторов может произойти нарушение нормальной работы прибора. Некоторые неисправности можно устранить самостоятельно.

В случае протечки через прокладки фланцев следует затянуть все болты и гайки или заменить прокладку.

Если произошло загрязнение измеряемой среды, то необходимо немедленно очистить трубопровод и поплавок. Для этого демонтировать ротаметр с трубопровода и очистить от загрязнений измерительную трубку, промыть трубопровод и установить всё в прежнее положение.

2.5.4 Техническое обслуживание

Сданный в эксплуатацию ротаметр требует периодической очистки магнитного фильтра (если он был установлен). Периодичность данной операции зависит от условий применения, в первую очередь от загрязнения измеряемой среды магнитоактивными частицами, и устанавливается предприятием, ведущим техническое обслуживание узла учета, по согласованию с эксплуатирующей организацией.

Также требуется проводить периодический осмотр с целью проверки:

- соблюдения условий эксплуатации;
- наличия напряжения электрического питания и соответствия его параметров требованиям данного РЭ;
- видимости шильдиков и других маркировочных табличек;
- чистоты наружных поверхностей прибора;
- герметичности присоединений прибора к системе;
- отсутствия внешних повреждений.

ВНИМАНИЕ!

Несоблюдение условий эксплуатации может привести к отказу ротаметра или превышению допустимого значения погрешности измерений

2.5.5 Диагностика и устранение неисправностей

Возможные неисправности, их причины и способы устранения приведены в таблице 2.12.

Таблица 2.12 — Способы устранения типовых неисправностей

Неисправность	Вероятная причина	Способ устранения
1. При включенном питании ЖК дисплей ротаметра погашен, на цифровом и токовом выходах отсутствуют сигналы.	Неправильное подключение проводов питания к ротаметру.	Произвести проверку подключения кабеля или проводов питания согласно схеме подключения (раздел 2.4 Электрическое подключение).
	Обрыв проводов подключения питания.	Проверить и, в случае обрыва, заменить кабель или провода питания.
	Напряжение питания не соответствует требованиям РЭ.	Проверить источник питания и установить напряжение питания в соответствии с требованиями РЭ.
2. При включенном питании ЖК дисплей ротаметра отображает измеренные значения, но на цифровом, и/или токовом выходах отсутствуют сигналы.	Неправильное подключение проводов к ротаметру или вторичным приборам.	Проверить правильность подключения выходных сигналов ротаметров согласно схемам подключения (раздел 2.4 Электрическое подключение). Проверить правильность выбора порта компьютера, используемого для подключения ротаметра по цифровому сигналу
3. При наличии расхода состояние выходных сигналов ротаметра соответствует нулевому расходу, стрелка ротаметра находится на нулевом значении	Расход ниже минимального расхода для данного типоразмера ротаметра.	Открыть полностью запорно-регулирующую арматуру для установления расхода, лежащего в диапазоне измерений ротаметра.
4. При наличии фиксированного значения расхода наблюдаются колебания стрелки ротаметра, расход отображаемый ротаметром не стабилен и не соответствует действительности.	Давление измеряемой среды ниже потерь давления для данного типоразмера ротаметра	Усилить напор измеряемой среды для установления давления, превышающего потери давления на ротаметре. (раздел 1.3.2 Диапазоны измерения и потери давления)
5. Стрелка ротаметра показывает фиксированное значение расхода и не меняет свое положение на шкале при изменении расхода или отсутствии расхода.	Блокирование поплавка ротаметра из-за засорения проточной части прибора.	Вывести ротаметр из эксплуатации и очистить проточную часть прибора. Произвести повторный ввод в эксплуатацию.

Порядок оформления рекламационного акта, возврата прибора и его гарантийного ремонта подробно указаны в паспорте, поставляемом с ротаметром.

2.6 Поверка

2.6.1 Общие сведения о поверке

Первичной поверке подвергаются ротаметры при выпуске из производства, прошедшие приемо-сдаточные испытания, и принятые службой контроля качества на соответствие требованиям ТУ.

Поверка изделий производится также в следующих случаях:

- перед вводом в эксплуатацию при хранении изделия более 60 месяцев;
- после ремонта;
- при эксплуатации каждые 5 лет;
- внеочередная поверка может проводиться в процессе эксплуатации, если необходимо

удостовериться в исправности изделия или утрате документов, подтверждающих прохождение очередной поверки.

- после калибровки в отверстие на одном из винтов, с помощью которых электронный блок фиксируется на трубе, продевается проволока, которая пломбируется. На проволоку наносится клеймо поверителя.

2.6.2 Методика поверки

Операции, условия, средства и методика проведения поверки, обработка результатов измерения и калибровка проводятся в соответствии с «Методика поверки ЭМИС-МЕТА 215 ЭМ.000.000.000.01 МП».

3. ТРАНСПОРТИРОВАНИЕ И ХРАНЕНИЕ

3.1 Транспортирование

При транспортировании прибора рекомендуется соблюдать следующие требования:

- ротаметр должен транспортироваться в транспортной таре, которая не должна допускать возможность механического повреждения прибора;
- рекомендуется транспортную тару выкладывать изнутри водонепроницаемой бумагой;
- транспортирование должно осуществляться при температуре окружающей среды в пределах от -60 до +70°C при относительной влажности воздуха до 100% при 35°C;
- должна быть обеспечена защита прибора от атмосферных осадков;
- допускается транспортирование всеми видами закрытого транспорта, в том числе воздушным транспортом в отапливаемых герметизированных отсеках, в соответствии с правилами перевозки, действующими для данного вида транспорта;
 - должны соблюдаться требования на манипуляционных знаках упаковки;
 - допускается транспортирование ротаметров в контейнерах;
 - способ укладки ящиков на транспортирующее средство должен исключать их перемещение;
- во время погрузочно-разгрузочных работ ящики не должны подвергаться резким ударам;
- срок пребывания ротаметров в соответствующих условиях транспортирования – не более 3 месяцев;
 - после транспортировки прибора при температуре менее 0°C, тара с ротаметром распаковывается не менее, чем через 12 часов после нахождения прибора в теплом помещении;
 - при транспортировании ротаметра вне тары не следует переносить его, удерживая за блок индикатора.

3.2 Хранение

Ротаметры могут храниться в неотапливаемых помещениях с температурой воздуха от -60 до +40°C и относительной влажностью воздуха до 95% при 25 °C без конденсации влаги.

Ротаметры могут храниться как в транспортной таре с укладкой в штабеля до 3 ящиков по высоте, так и без упаковки. Длительное хранение рекомендуется производить в упаковке предприятия-изготовителя. Хранение без упаковки под открытым небом не допускается.

4. УТИЛИЗАЦИЯ

Ротаметры не содержат вредных веществ и компонентов, представляющих опасность для здоровья людей и окружающей среды в процессе и после окончания срока службы и при утилизации.

Утилизация ротаметра осуществляется отдельно по группам материалов: пластмассовые элементы, металлические элементы корпуса и крепежные элементы.

1. Утилизации подлежат ротаметры выработавшие ресурс и непригодные к дальнейшей эксплуатации.

2. Ротаметры, выработавшие ресурс, не подлежат размещению на полигоне ТБО.

3. Утилизация расходомеров производится специализированными организациями, в порядке, установленном законодательством Российской Федерации.

4. После передачи на утилизацию и разборки ротаметров, детали конструкции, годные для дальнейшего употребления, не содержащие следов коррозии и механических воздействий, допускается использовать в качестве запасных частей. Полезные компоненты ротаметров (черные металлы, цветные металлы, элементы микросхем, пластик АБС и пр.) направляются на вторичную переработку.

5. Электронные компоненты, извлеченные из ротаметров, дальнейшему использованию не подлежат.

6. Ротаметры не содержат драгоценных металлов.

7. Ротаметры поставляются потребителю в картонной, полимерной, деревянной таре. Упаковочные материалы передаются на утилизацию (вторичную переработку) специализированным организациям.

5. ПЕРЕЧЕНЬ ВОЗМОЖНЫХ ОТКАЗОВ

5.1 Перечень возможных отказов (в т.ч. критических)

Возможные отказы:

- потеря герметичности по отношению к внешней среде корпусных деталей;
- потеря герметичности по отношению к внешней среде по прокладочному соединению;
- разрушение сварных швов;
- несоответствие заявленной погрешности ротаметра.

5.2 Возможные ошибочные действия персонала, приводящие к отказу, инциденту или аварии

Для обеспечения безопасности работы запрещается:

- использовать арматуру для работы в условиях, превышающих указанные в паспорте;
- использовать гаечные ключи, большие по размеру, чем размеры крепежных деталей;
- производить работы по демонтажу, техническому обслуживанию и ремонту при наличии давления рабочей среды в ротаметре;
- эксплуатировать расходомер при отсутствии эксплуатационной документации.

6. ДЕЙСТВИЯ ПЕРСОНАЛА В СЛУЧАЕ ИНЦИДЕНТА, КРИТИЧЕСКОГО

При инциденте или аварии прекратить подачу рабочей среды на аварийный расходомер.

7. КРИТЕРИИ ПРЕДЕЛЬНЫХ СОСТОЯНИЙ

Критерии предельных состояний:

- достижение назначенных показателей;
- Нарушение геометрической формы и размеров деталей, препятствующее нормальному функционированию;
- Необратимое разрушение деталей, вызванное коррозией, эрозией и старением материалов.

ПРИЛОЖЕНИЕ А

ГАБАРИТНЫЕ И ПРИСОЕДИНИТЕЛЬНЫЕ РАЗМЕРЫ

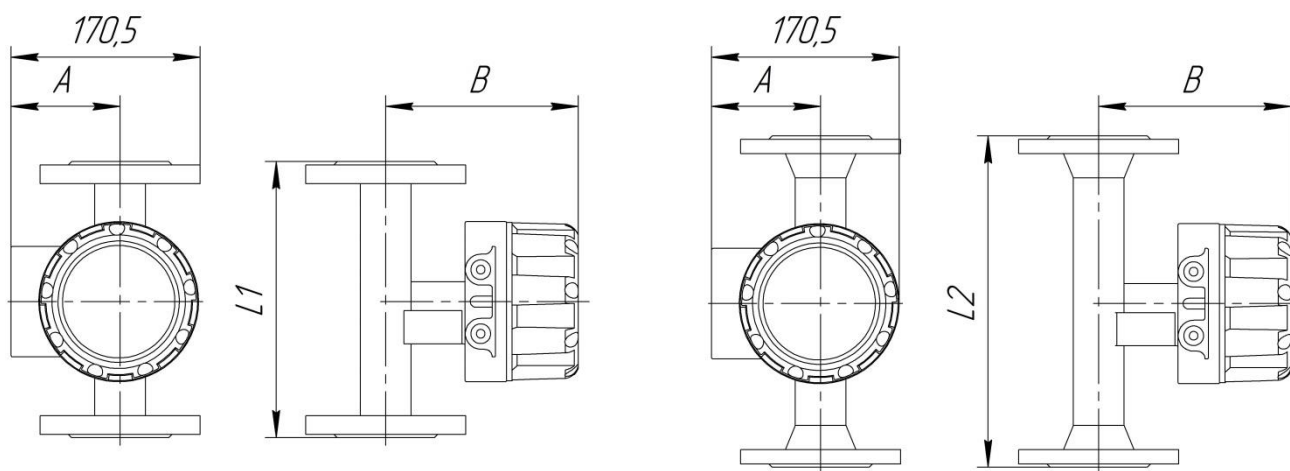


Рисунок А.1 - Габаритные размеры ротаметров

Таблица А.1 – Габаритные размеры ротаметров с фланцевым соединением

Ду, мм	Р _у , МПа	А, мм	В, мм	Л1 (L2), мм*	т, кг
015	1,6-25	108	154	250 (300)	5,3 (5,8)
025	1,6-25	99	173	250 (300)	6,4 (6,9)
040	1,6-25	90	173	250 (300)	9,1 (9,8)
050	1,6-25	84	173	250 (300)	10,4 (11)
080	1,6-25	71	173	250 (300)	12,6 (13,5)
100	1,6-25	61	213	250 (300)	15 (16)
150	1,6-25	42	213	250 (300)	40 (42,8)

* – в скобках указаны значения для ротаметров с воротниковыми фланцами.

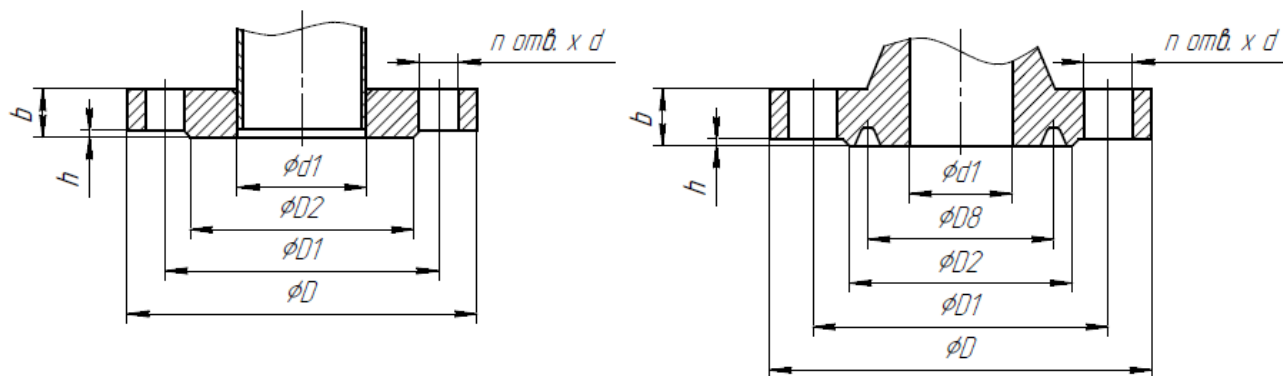


Рисунок А.2 - Размеры фланцев ротаметра по ГОСТ 33259-2015 с уплотнительными поверхностями типа В и типа J

Таблица А.2 – Размеры фланцев ротаметра по ГОСТ 33259-2015 с уплотнительными поверхностями типа В и типа J

Ду	Р _у , МПа	D2, мм	D8, мм	D1, мм	D, мм	b, мм	h, мм	d, мм	n	d1, мм
015	1,6	47*	-	65	95	14	2	14	4	19
	2,5					16				
	4,0					18				
	6,3	55	35	75	105	20				12
	10									
	16									
025	1,6	68*	-	85	115	18	2	14	4	33
	2,5					16				
	4,0					22				
	6,3		50	100	135	24		18		25
	10									
	16									
040	1,6	88*	-	110	145	20	3	18	4	46
	2,5					22				
	4,0					19				
	6,3		75	125	165	26		22		37
	10									
	16									

Продолжение таблицы А.2.

Ду	Р _у , МПа	D2, мм	D8, мм	D1, мм	D, мм	b, мм	h, мм	d, мм	n	d1, мм	
050	1,6	102*	-	125	160	22	3	18	4	59	
	2,5					24					
	4,0					20					
	6,3	85	135	175	26	22		47			
	10		145	195	28	26		45			
	16	115	95			30					
080	1,6	133*	-	160	195	24	3	18	4	91	
	2,5					26					
	4,0					24					
	6,3	115	170	210	30	22		8	77		
	10		180	230	34	26		75			
	16	150	130			36					
100	1,6	158*	-	180	215	26	3	18	8	110	
	2,5			190	230	28		22			
	4,0					26		96			
	6,3	170	145	200	250	32		26		94	
	10			210	265	38		30		92	
	16	175	145			40					
150	1,6	212*	-	240	280	28	3	22	8	161	
	2,5			250	300	30		26			145
	4,0					38		142			
	6,3	240	205	280	340	38		33	8	142	
	10	250		290	350	46			12	136	
	16			50							

* – для исполнения проточной части ФТ возможно несоответствие размера D2 размерному ряду, при этом сборка и уплотнение с ответным фланцем соответствующего стандарта и исполнения по уплотнительной поверхности гарантируется.

Присоединительные размеры фланцев по ASME, EN, ГОСТ с другими типами уплотнительных поверхностей предоставляются по запросу.

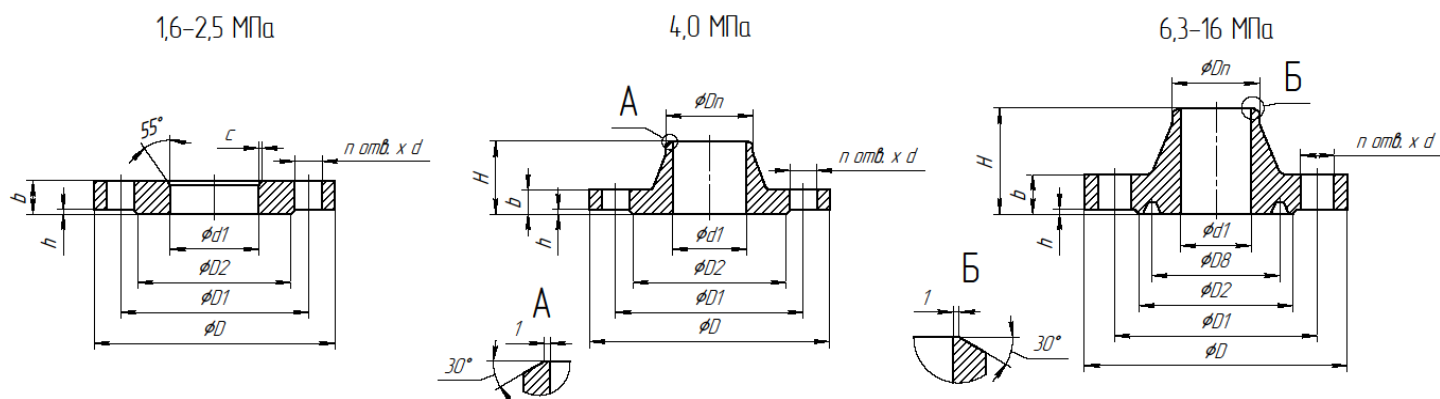


Рисунок А.3 - Габаритные и присоединительные размеры ответных фланцев по ГОСТ 33259-2015

Таблица А.3 – Габаритные и присоединительные размеры ответных фланцев по ГОСТ 33259-2015

Ду	Ру, МПа	D2, мм	D8, мм	D1, мм	D, мм	b, мм	h, мм	d, мм	n	c, мм	d1, мм	Dn, мм	H, мм	m, кг		
015	1,6	47	-	65	95	14	2	14	4	2	19	-	-	0,61		
	2,5					0,71										
	4,0					0,8										
	6,3	55	35	75	105	18				-	12	19	35			
	10					48										
	16					1,27										
025	1,6	68	-	85	115	18	2	14	4	3	33	-	-	1,17		
	2,5					1,19										
	4,0					2,3										
	6,3					50				100	135	22	-	25	33	58
	10											2,5				
	16															
040	1,6	88	-	110	145	20	3	18	4	3	46	-	-	1,96		
	2,5					2,18										
	4,0					2,19										
	6,3					75				125	165	24	-	37	46	68
	10											4,07				
	16											4,28				

Продолжение таблицы А.3.

Ду	Р _у , МПа	D2, мм	D8, мм	D1, мм	D, мм	b, мм	h, мм	d, мм	n	c, мм	d1, мм	Dn, мм	H, мм	m, кг	
050	1,6	102	-	125	160	22	3	18	4	3	59	-	-	2,58	
	2,5					24								2,8	
	4,0					20								2,81	
	6,3	85	135	175	26	22		-	48	58	48				
	10				28						70	4,63			
	16				30						26	45	71	6,08	
		115	95	145	195	30							78	6,49	
080	1,6	133	-	160	195	24	3	18	4	4	91	-	-	3,71	
	2,5					26								4,06	
	4,0					24								4,81	
	6,3	115	170	210	30	22		-	78	90	58				
	10				34						75	7,22			
	16				36						26	75	90	9,98	
		150	130	180	230	36							93	10,5	
100	1,6	158	-	180	215	26	3	18	8	4	110	-	-	4,73	
	2,5			28	5,92										
	4,0			26	7,4										
	6,3	170	145	200	250	32		22		-	96	110	68		
	10			38	80	10,7									
	16			40	30	92							100	14,7	
		175	145	210	265	40							103	15,4	
150	1,6	212	-	240	280	28	3	22	8	4	161	-	-	8,2	
	2,5			30	10,5										
	4,0			30	13,2										
	6,3	240	205	280	340	38		26		-	145	161	71		
	10			46	108	25,4									
	16			50	33	142							128	32,9	
		250	205	290	350	50							136	133	35,0

Таблица А.4 – Масса комплекта монтажных частей (КМЧ), кг

Ду	Р _у , МПа					
	1,6	2,5	4,0	6,3	10	16
15	1,9	1,9	1,9	2,7	3,1	3,8
25	2,7	2,7	2,7	5,2	6,1	6,8
40	5,2	5,2	5,2	8,9	9,6	11,0
50	6,4	6,4	6,4	9,4	13,6	14,5
80	9,5	11,2	11,2	15,9	23,5	29,9
100	11,0	17,1	17,1	22,9	38,6	41,3
150	19,1	26,6	28,5	60,3	74,6	98,5

Таблица А.5 – Состав КМЧ

Состав комплекта	Избыточное давление, МПа	Количество, шт			
		Ду 15-50	Ду 80	Ду 100	Ду 150
Фланцы	1,6-16	2	2	2	2
Шпильки	1,6	8	8	16	16
	2,5-6,3		16		
	10-16		24		
Гайки	1,6	16	16	32	32
	2,5-6,3		32		
	10-16		48		
Шайбы*	1,6	16	16	32	32
	2,5-6,3		32		
	10-16		48		
Прокладки	1,6-16	2	2	2	2

Примечание:

* – Шайбы по ГОСТ 9065, допускается применение шайб по ОСТ 26-2042-96;

Состав КМЧ указан для ротаметров с фланцами по ГОСТ 33259-2015, приведёнными в настоящем руководстве по эксплуатации.

Таблица А.6 – Размеры фланцевых прокладок

Ду	Избыточное давление, МПа	Прокладка по ГОСТ 52376-2005 **	Прокладка по ГОСТ15180-86*	Прокладка по ГОСТ 53561-2009***
015	1,6-4,0	СНП-Г-1-1-15-40	А-15-40	-
	6,3-16	-	-	1-1-15-160
025	1,6-4,0	СНП-Г-1-1-25-40	А-25-40	-
	6,3-16	-	-	1-1-25-160
040	1,6-2,5	СНП-Г-1-1-40-40	А-40-40	-
	4,0-16	-	-	1-1-40-160
050	1,6-4,0	СНП-Г-1-1-50-40	А-50-40	-
	6,3-10	-	-	1-1-50-100
	16	-	-	1-1-50-160
080	1,6-4,0	СНП-Г-1-1-80-40	А-80-40	-
	6,3-10	-	-	1-1-80-100
	16	-	-	1-1-80-160
100	1,6	СНП-Г-1-1-100-16	А-100-16	-
	2,5-4,0	СНП-Г-1-1-100-40	А-100-40	-
	6,3-10	-	-	1-1-100-100
	16	-	-	1-1-100-160
150	1,6	СНП-Г-1-1-150-16	А-150-16	-
	2,5-4,0	СНП-Г-1-1-150-40	А-150-40	-
	6,3-10	-	-	1-1-150-100
	16	-	-	1-1-150-160

** - Для исполнения по температуре 250°C;

*** - Материал прокладок сталь 12Х18Н10Т.

Примечание:

Размеры прокладок указаны для ротаметров с фланцами по ГОСТ 33259-2015, приведёнными в настоящем руководстве по эксплуатации.

Таблица А.7 – Крепежные детали

Диаметр, мм	Давление, МПа	Шпилька	Гайка (под ключ)
015	1,6-4,0	M12x70	M12 (S18)
	6,3-16	M12x80	
025	1,6-4,0	M12x70	M12 (S18)
	6,3-16	M16x100	M16 (S24)
040	1,6-4,0	M16x90	M16 (S24)
	6,3-16	M20x110	M20 (S30)
050	1,6-4,0	M16x100	M16 (S24)
	6,3	M20x120	M20 (S30)
	10-16	M24x130	M24 (S36)
080	1,6-4,0	M16x100	M16 (S24)
	6,3	M20x120	M20 (S30)
	10-16	M24x150	M24 (S36)
100	1,6	M16x110	M16 (S24)
	2,5-4,0	M20x120	M20 (S30)
	6,3	M24x130	M24 (S36)
	10-16	M27x160	M27 (S41)
150	1,6	M20x110	M20 (S30)
	2,5-4,0	M24x130	M24 (S32)
	6,3	M30x170	M30 (S46)
	10-16	M30x190	M30 (S46)

Примечание:

Размеры крепежных деталей указаны для ротаметров с фланцами по ГОСТ 33259-2015, приведёнными в настоящем руководстве по эксплуатации.

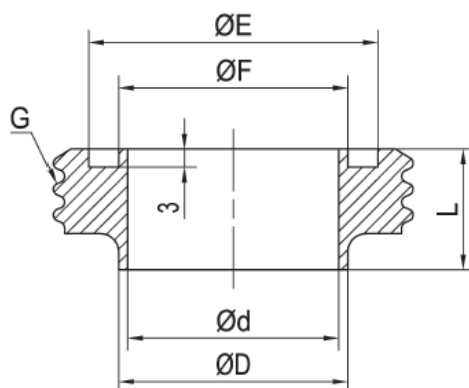


Рисунок А.4 - Присоединительные размеры приборов с муфтовым соединением по стандарту присоединения к процессу «SMS»

Таблица А.8 – Присоединительные размеры приборов с муфтовым соединением «SMS»

Ду	Pn, МПа	E, мм	F, мм	D, мм	d, мм	L, мм	G	Расход, м ³ /ч
015	1,6	32	25	25,4	22,4	18	RD40x1/6"	от 0,01 до 0,8
025	1,6	48	38	38	35,1	20	RD60x1/6"	от 0,4 до 5
040	1,6	60,8	50,8	50,8	47,8	20	RD70x1/6"	от 5 до 10
050	1,6	86	76	76	72	25	RD98x1/6"	от 10 до 20
080	1,6	114	102	101,6	97,5	27	RD125x1/6"	от 20 до 40

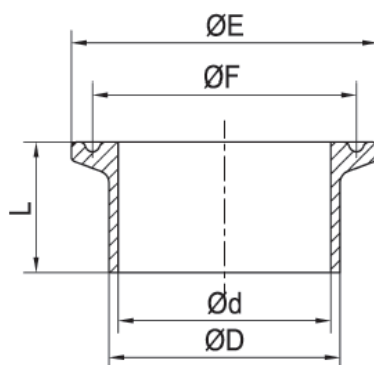


Рисунок А.5 - Присоединительные размеры приборов с зажимным соединением по стандарту присоединения к процессу «Tri-Clamp»

Таблица А.9 – Присоединительные размеры приборов с зажимным соединением «Tri-Clamp»

Ду	Pn, МПа	E, мм	F, мм	D, мм	d, мм	L, мм	Расход, м ³ /ч
015	1,6	50,5	43,5	19,1	16	21,5	от 0,01 до 1
025	1,6	50,5	43,5	25,4	22,4	21,5	от 0,4 до 8
040	1,6	50,5	43,5	38	35	21,5	от 8 до 13
050	1,6	64,0	56,5	50,8	47,8	21,5	от 5 до 20
080	1,6	91,0	83,5	76,2	72,2	21,5	от 10 до 40

Примечание – Объемные расходы в таблицах А.8 и А.9 указаны для жидкости (воды) при стандартных условиях.

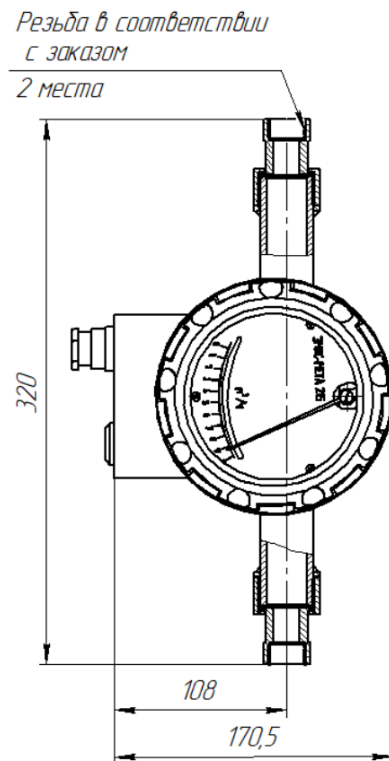


Рисунок А.6 - Габаритные размеры резьбового присоединения при давлении среды до 2,5 МПа

Примечание – Для резьб 1/2NPT(M); 3/4NPT(M); G1/2 (M); G1 (M) с условным диаметром Ду25 габаритный размер высоты составляет **350 мм**.

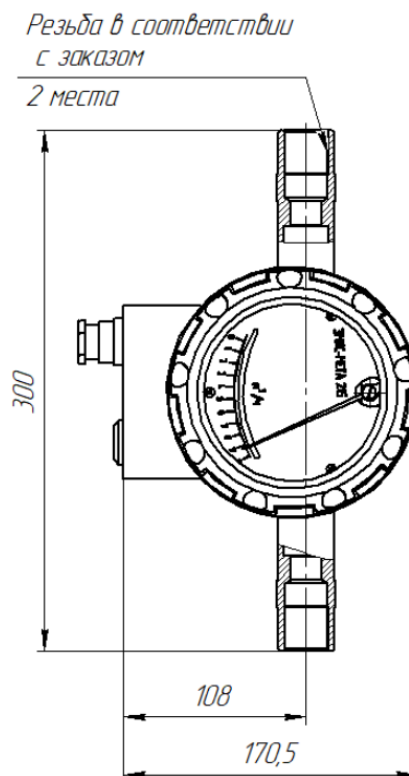


Рисунок А.7 - Габаритные размеры резьбового присоединения при давлении среды свыше 2,5 МПа

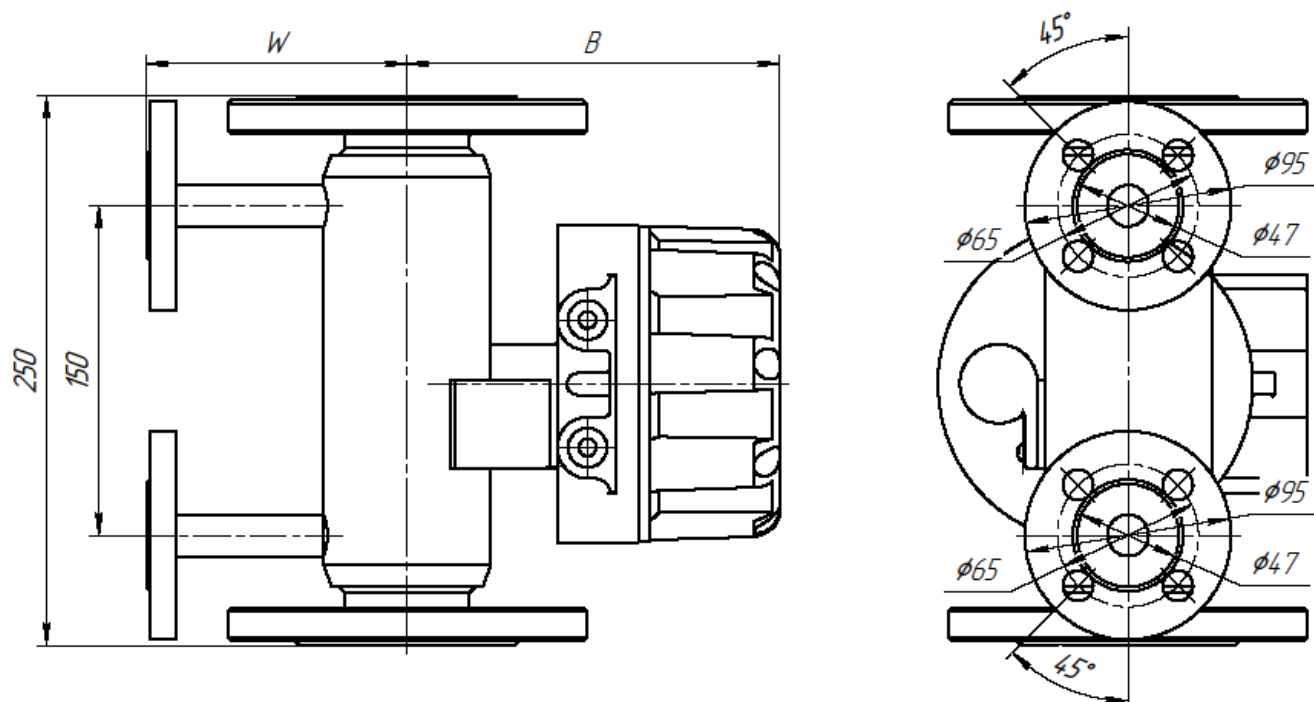


Рисунок А.8 - Присоединительные размеры рубашки обогрева

Рубашка обогрева имеет фланцевое присоединение, фланцы соответствуют ГОСТ 33259-2015 Ду15, PN16. При выборе расходомера с рубашкой обогрева для обеспечения монтажа, при необходимости, необходимо заказать дополнительный комплект монтажных частей для рубашки обогрева: Комплект монтажных частей ЭМИС-МЕТА 215 015-1,6-Ф-Н-ГОСТ-01-В-09Г2С-Ст35. Материалы фланцев и метизов, а также тип фланца, следует выбирать исходя из условий монтажа.

Таблица А.10 – Присоединительные размеры ротаметров с рубашкой обогрева

Ду	W, мм	B, мм
015	100	154
025	110	173
040	120	173
050	120	173
080	140	173
100	150	213
150	185	213

ПРИЛОЖЕНИЕ Б

ГАБАРИТНЫЕ И ПРИСОЕДИНИТЕЛЬНЫЕ РАЗМЕРЫ МАГНИТНОГО ФИЛЬТРА

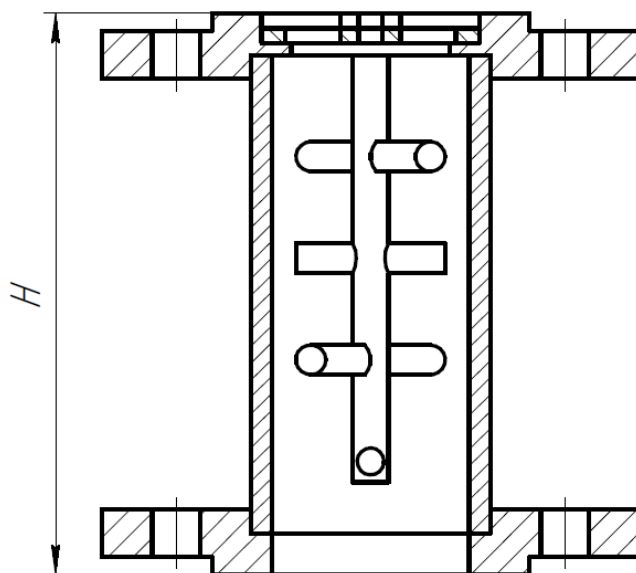


Рисунок Б.1 - Габаритные и присоединительные размеры магнитных фильтров для фланцевого исполнения ротаметра

Таблица Б.1 – Габаритные размеры магнитного фильтра

Dn, мм	Pn, МПа	H, мм
015, 025, 040, 050	1,6-4,0	100
	6,3-10	150
080, 100	1,6-2,5	100
	4,0	150
150	1,6-4,0	150

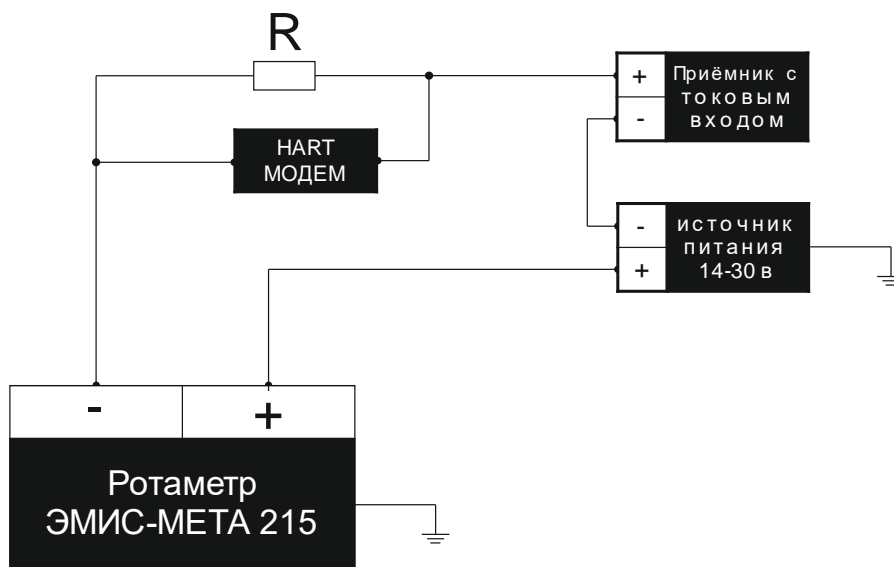
Потери давления на магнитном фильтре составляют 3.0 кПа для Ду15 – Ду40 и 5.0 кПа для Ду50 – Ду150.

Магнитный фильтр рекомендуется устанавливать на расстоянии от шести до десяти диаметров условного прохода перед ротаметром (магнитный фильтр не входит в длину прямолинейного участка). Размеры магнитных фильтров не указанных в таблице Б.1 предоставляются по запросу. Присоединительная поверхность магнитного фильтра, в том числе и ее размеры, аналогична присоединительной поверхности ротаметра. При заказе ротаметра с магнитным фильтром, для обеспечения монтажа, необходимо заказывать комплекты монтажных частей в двойном объеме.

ПРИЛОЖЕНИЕ В

(обязательное)

Схема подключения

**Рисунок В.1 – Схема подключения токового и цифрового выхода ротаметра**

Допускается использование резисторов R с номинальным значением сопротивления от 350 до 500 Ом. Максимальное значение резистора может быть увеличено в зависимости от условий эксплуатации, согласно требованиям спецификаций HART™.

ПРИЛОЖЕНИЕ Г

Методика измерений.

1. Область применения

Настоящее приложение описывает методику выполнения измерений с помощью ротаметра «ЭМИС-МЕТА 215» объемного расхода жидкостей и газа.

2. Нормативные ссылки.

ГОСТ 8.618-2006. ГСИ. Государственная поверочная схема для средств измерений объемного и массового расходов газа.

ГОСТ 8.510-2002. ГСИ. Государственная поверочная схема для средств измерений объема и массы жидкости.

Технические условия ТУ 4213-033-14145564-2011. Ротаметры ЭМИС-МЕТА 210/210-Р, ЭМИС-МЕТА 215.

3. Термины и определения

В настоящей методике применимы термины по ГОСТ 15528, ГОСТ 8.586.1, РМГ 29-99, а также следующие термины с соответствующими определениями:

3.1. Ротаметр: Ротаметр ЭМИС-МЕТА 215.

3.2. Изготовитель: Организация, проектирующая, изготавливающая, продающая и поставляющая расходомер – АО «ЭМИС»

3.3. Пользователь: Организация, эксплуатирующая расходомер.

3.4. Измерительный трубопровод (ИТ): Участок трубопровода с установленным расходомером, предназначенным для учета жидкости или газа.

3.5 Вставка монтажная: Отрезок трубы с фланцами или фитингами, имеющий одинаковые габаритно-присоединительные размеры с расходомером, вместо которого вставка монтируется на ИТ при необходимости.

3.6. Рабочие условия: Параметры потока и среды в месте размещения расходомера.

3.7. Стандартные условия: жидкая среда – вода при температуре 20° С; плотностью 1000 кг/м³
Газообразная среда – воздух при температуре 20° С и давлении 0,1013 МПа, плотностью 1,204 кг/м³.

3.8. Измеряемая среда, среда: жидкость или газ, находящиеся в однофазном состоянии, протекающие через ИТ, в котором установлен расходомер.

4. Метод измерения

Ротаметр ЭМИС-МЕТА 215 состоит из двух основных узлов - измерительного узла и узла индикации.

Проточная часть ротаметров представляет собой коническую измерительную трубку, в которой перемещается поплавков специальной формы с магнитом. Магнит поплавка взаимодействует с магнитом отсчетного устройства, которое преобразует линейное перемещение поплавка в угловое. Считывание показаний местное и удалённое. Для местного считывания возможны исполнения с угловой шкалой со стрелкой, а также с жидкокристаллическим дисплеем (далее - ЖК). Для удалённого считывания возможны исполнения с аналоговым выходом 4...20 мА и с цифровым выходом по протоколам Modbus® или HART™

5. Требования к безопасности.

5.1. К проведению монтажа и выполнению измерений допускаются лица, изучившие эксплуатационную документацию на расходомер и вспомогательное оборудование, прошедшие инструктаж по технике безопасности, получившие допуск к самостоятельной работе, знающие требования нормативных документов.

5.2. Перед началом работ необходимо проверить соответствие расходомера эксплуатационной документации, наличие и целостность маркировок взрывозащиты, крепежных элементов, целостность оболочек и корпусов расходомера.

5.3. При монтаже и эксплуатации расходомера должны соблюдаться требования промышленной безопасности, охраны труда, взрывобезопасности, пожарной безопасности и санитарно-технических правил согласно действующему законодательству.

5.4. Установка и демонтаж оборудования на ИТ, проведение ремонтных работ должны производиться только на разгруженных по давлению ИТ. ИТ, в которых может содержаться опасный газ должны быть предварительно продуты воздухом или инертным газом.

5.5. Руководство по эксплуатации расходомера должно быть доступно обслуживающему персоналу.

6. Условия применения расходомера.

6.1. Условия применения расходомера должны соответствовать требованиям, установленным к следующим характеристикам: давлению, температуре, плотности и скорости потока газа; давлению, температуре и влажности окружающей среды; характеристикам энергоснабжения, допускаемым уровням напряженности электромагнитных полей, промышленных радиопомех и вибраций.

6.2. Ротаметр должен устанавливаться на строго вертикальном участке трубы с направлением потока среды снизу вверх (для стандартного исполнения ротаметра) либо на строго горизонтальном участке с направлением потока среды слева направо (для ротаметра исполнения Г).

6.3. Минимальная длина прямолинейных участков перед ротаметром и после него должна составлять не менее пяти диаметров условного прохода.

7. Градуировка прибора с учетом параметров измеряемой среды.

Первоначально ротаметры калибруются при стандартных условиях.

Следующая формула используется для расчета мгновенного объемного расхода жидкой среды:

$$Q_{\text{ЭЖ}} = Q_{\text{Ж}} \sqrt{\frac{(\rho_f - \rho) \cdot \rho_s}{(\rho_f - \rho_s) \cdot \rho}} \quad (\text{Г.1})$$

где, $Q_{\text{ЭЖ}}$ – эталонный расход жидкости, приведенный к шкале ротаметра, м³/ч;

$Q_{\text{Ж}}$ – эталонный расход жидкости, м³/ч;

ρ – плотность жидкости, указанная на шкале ротаметра, кг/м³;

ρ_f – плотность поплавка (7930 кг/м³ – для исполнения Н; 3400 кг/м³ – для исполнения Фт), кг/м³;

ρ_s – плотность среды, используемой при калибровке (плотность воды при 20° С равна 998,2 кг/м³), кг/м³.

Для расчета объемного расхода газообразной среды при рабочих условиях следует воспользоваться следующей формулой:

$$Q_{ЭГ} = Q_S \cdot \sqrt{\frac{\rho_S \cdot P_S^2 \cdot T \cdot T_P^{III}}{\rho_{SN}^{III} \cdot P \cdot T_S \cdot T_{SN} \cdot P_P^{III}}}, \quad (Г.2)$$

где, $Q_{ЭГ}$ – эталонный расход газа, приведенный к шкале ротаметра, м³/ч;

Q_S – эталонный расход газа при стандартных условиях, м³/ч;

P_S – давление газа при стандартных условиях 0,1013 МПа (760 мм ртутного столба);

P – абсолютное давление газа перед ротаметром, МПа;

T_S – температура газа при стандартных условиях в Кельвинах (293,15 К);

T – температура газа перед ротаметром, К;

ρ_S – плотность газа проходящего через эталон при стандартных условиях (1,204 кг/м³), кг/м³;

ρ_{SN}^{III} – плотность газа на шкале ротаметра при стандартных или нормальных условиях, кг/м³;

T_P^{III} – температура среды на шкале, К;

P_P^{III} – абсолютное рабочее давление на шкале, МПа;

T_{SN} – температура газа при стандартных (293,15 К) или нормальных условиях (273,15 К).

Если необходимо получить значение объемного расхода при стандартных условиях, то необходимо использовать следующую формулу:

$$Q_{ЭГ} = Q_S \cdot \sqrt{\frac{\rho_S \cdot P_P^{III} \cdot T \cdot T_S}{\rho_{SN}^{III} \cdot P \cdot T_S \cdot T_P^{III}}}, \quad (Г.3)$$

Если необходимо получить значение объемного расхода при нормальных условиях, то необходимо использовать следующую формулу:

$$Q_{ЭГ} = Q_S \cdot \sqrt{\frac{\rho_S \cdot P_P^{III} \cdot T \cdot T_{NN}}{\rho_{SN}^{III} \cdot P \cdot T_S \cdot T_P^{III}}}, \quad (Г.4)$$

где, T_{NN} – температура среды при калибровке в нормальных условиях в Кельвинах (273,15 К);

ВНИМАНИЕ!

Расход газа или жидкости можно пересчитать на новые условия измеряемой среды. Для этого необходимо подставить в формуле (на примере формулы Г.3):

- вместо расхода Q_S подставить текущий расход на ротаметре;
- вместо стандартных условий среды подставить условия среды, на которые откалиброван ротаметр;
- вместо измеряемых условий среды подставить новые условия среды, на которые необходимо настроить ротаметр.

Если необходима градуировка в массовом расходе, то шкала корректируется с использованием следующей формулы:

$$Q_{ЭГ} = Q_S \cdot \rho_{SN}^{III} \cdot \sqrt{\frac{\rho_S \cdot P_P^{III} \cdot T \cdot T_{SN}}{\rho_{SN}^{III} \cdot P \cdot T_S \cdot T_P^{III}}}, \quad (\Gamma.5)$$

При измерении расхода сжиженного газа используется следующая формула:

$$Q_{SW} = Q_S \cdot \sqrt{\frac{\rho_S}{\rho_{SN}^{III} \cdot \frac{(P - \psi_S P_{DS}) \cdot T_S}{P_S \cdot T} + \psi_S \cdot \rho_{DS}}}, \quad (\Gamma.6)$$

где, Q_{SW} – действительное значение расхода сжиженного газа;

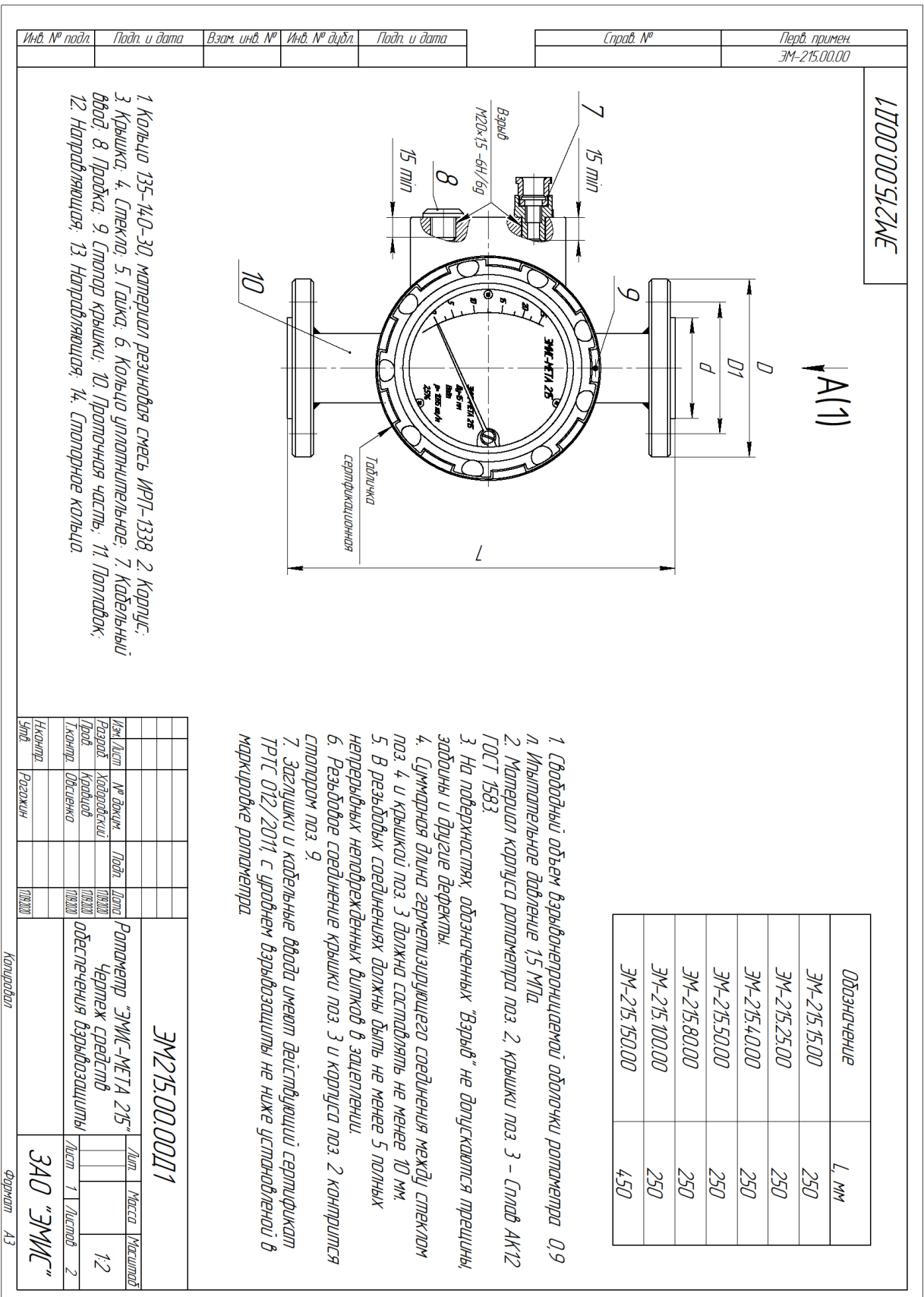
ψ_S – относительная влажность газовой среды;

P_{DS} – давление насыщенного потока;

ρ_{DS} – плотность сжиженного газа при температуре T_S .

ПРИЛОЖЕНИЕ Д

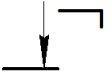
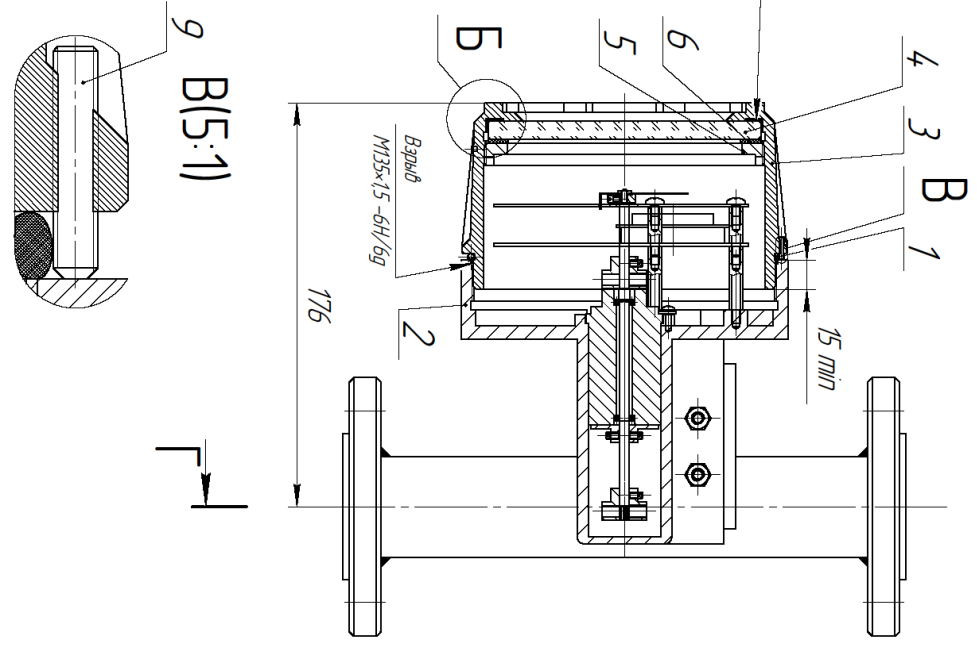
ЧЕРТЕЖ СРЕДСТВ ОБЕСПЕЧЕНИЯ ВЗРЫВОЗАЩИТЫ



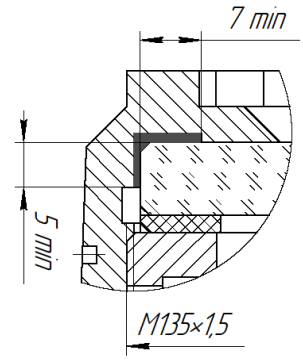
Инв. № подл.	Подп. и дата	Взам. инв. №	Инв. № дудл.	Подп. и дата

1D000005121ME

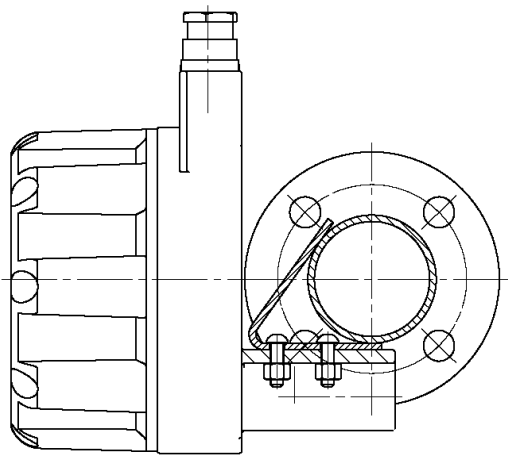
Взрыв
 Герметик ABRO RED RTV SILICONE GASKET
 MAKER, HI-TEMP/LOW VOLATILE или
 Герметик силиконовый нейтральный "Момент"



B(2:1)



A(2)



Изм./Лист	№ докум.	Подп.	Дата	ЭМ215.00.0011	Лист

Копирован Формат А3

ПРИЛОЖЕНИЕ Е

КАРТА РЕГИСТРОВ ПРОТОКОЛА HART™

Протокол предназначен для организации связи между главным и подчиненным устройством. Ротаметр поддерживает два режима подключения HART-устройств. Стандартный режим – соединение ротаметра ЭМИС-МЕТА 215 с ведущими устройствами. Моноканальный режим – соединение до 15 ведомых устройств параллельно в одной паре проводов с ведущими устройствами. Согласно протоколу HART, допускается не более двух ведущих устройств. В стандартном режиме устройству должен быть присвоен адрес 0.

Таблица Е.1 – Характеристики канала связи

Наименование	Характеристики
Стандарт передачи данных	Bell 202
Протокол передачи данных	HART™, версия 5
Тип передачи	асинхронная
Количество приборов в линии	до 15 (при моноканальном режиме)
Схема соединения	полудуплекс
Кодировка символов	стартовый бит; 8 бит данных; бит контроля четности; стоповый бит
Формат фрейма	короткий фрейм
Алгоритм обнаружения ошибок	контроль по четности каждого байта, байт контрольной суммы для каждого пакета
Скорость передачи данных	1,2 кбит/с (время передачи одного пакета: 500 мс – при асинхронной передаче, 200 мс – при синхронной передаче)
Длина линии связи	- стандартный режим: 3 км (экранированная витая пара) - моноканальный режим: 100 м

Таблица Г.2 – Команды протокола HART

№	Функция	Данные в команде	Данные в ответе
Универсальные команды			
0	Считать уникальный идентификатор	Нет	Байт 0 "254" (расширение) Байт 1 код изготовителя Байт 2 код типа устройства Байт 3 число преамбул Байт 4 версия универсальных команд Байт 5 версия специфических команд Байт 6 версия програм. обеспечения Байт 7 версия аппаратного обесп. Байт 8 флаги функций устройства (H) Байт 9-11 идентиф. число устройства (B)
1	Считать первичную переменную	Нет	Байт 0 код единиц измерения первичной переменной Байт 1-4 первичная переменная (F)
2	Считать ток и процент диапазона	Нет	Байт 0-3 ток (мА) (F) Байт 4-7 процент диапазона (F)
3	Считать ток и значения четырех (предопределенных) динамических переменных	Нет	Байт 0-3 ток (мА)(F) Байт 4 код ед. изм. перв. параметра Байт 5-8 первичная переменная (F) Байт 9 код ед.измер. вторичной пер. Байт 10-13 вторичная переменная (F) Байт 14 код ед.измер. третьей пер. Байт 15-18 третья переменная (F) Байт 19 код ед.измер. четвертой пер. Байт 20-23 четвертая переменная (F)
6	Записать адрес опроса	Байт 0 адрес опроса	как в команде
12	Считать сообщение	Нет	Байт 0-23 сообщение (A)
13	Считать тэг, дескриптор, дату	Нет	Байт 0-5 тэг (A) Байт 6-17 описатель (A) Байт 18-20 дата (D)

№	Функция	Данные в команде	Данные в ответе
14	Считать информацию о чувствительном элементе параметра процесса	Нет	Байт 0-2 серийный номер чувств.элта Байт 3 код ед.измер. для сенсора, пределы и минимальный интервал Байт 4-7 верхний предел датчика (F) Байт 8-11 нижний предел датчика (F) Байт 12-15 минимальный участок (F)
15	Считать информацию о выходном сигнале по первичной переменной	Нет	Байт 0 код аларма Байт 1 код функции преобразования Байт 2 код единиц диапазона Байт 3–6 верхняя единица диапазона Байт 7–10 нижняя единица диапазона Байт 11–14 величина демпфирования (F) Байт 15 код защиты от записи (F) Байт 16 код метки продавца (F)
16	Считать сборочный номер устройства	Нет	Байт 0-2 сборочный номер, принадлежащий этому устройству
17	Записать сообщение	Байт 0-23 сообщение (32 символа) (A)	как в команде
18	Записать тэг, описатель и дату	Байт 0–5 тэг (A) Байт 6–17 описатель (16 символов) (A) Байт 18–20 дату (D)	как в команде
19	Записать сборочный номер устройства	Байт 0–2 сборочный номер устройства	как в команде
Распространенные команды			
33	Считать переменные датчика	Байт 0 код перем. датчика для слота 0 Байт 1 код перем. датчика для слота 1 Байт 2 код перем. датчика для слота 2 Байт 3 код перем. датчика для слота 3	Байт 0 код перем. датчика для слота 0 Байт 1 код единиц измер. для слота 0 Байт 2-5 переменная для слота 0 (F) Байт 6 код перем. датчика для слота 1 Байт 7 код единиц измер. для слота 1

№	Функция	Данные в команде	Данные в ответе
			(обрезан после последнего запрошенного кода) Байт 8-11 переменная для слота 1 (F) Байт 12 код перем. датчика для слота 2 Байт 13 код единиц измер. для слота 2 Байт 14-17 переменная для слота 2 (F) Байт 18 код перем. датчика для слота 3 Байт 19 код единиц измер. для слота 3 Байт 20-23 переменная для слота 3 (F) (обрезана после последней запрошенной переменной)
34	Записать величину демпфирования	Байт 0-3 демпфир. значение (сек) (F)	как в команде
35	Записать значения диапазона	Байт 0 код ед. измер. диапазона Байт 1-4 верхнее значение диапазона (F) Байт 5-8 нижнее значение диапазона (F)	как в команде
36	Установить верхнее значение диапазона	нет	нет
37	Установить нижнее значение диапазона	нет	нет
39	Управление ЭСППЗУ (EEPROM)	Байт 0 код управления ЭСППЗУ (0 = прожечь ЭСППЗУ, 1 = скопировать ЭСППЗУ в ОЗУ)	как в команде
40	Войти /выйти из режима фиксированного тока	Байт 0-3 ток (мА) (0 = выйти из режима) (F)	как в команде
43	Установить ноль первичной переменной	нет	нет
44	Записать единицы измерения первичной переменной	Байт 0 код единиц измерения первичной переменной	как в команде

Типы данных:

A: ASCII строка (упаковано по 4 символа на каждые 3 байта)

B: Побитовые флаги (бит 0 = многопараметрический прибор; бит 1 = требуется управлять ЭСППЗУ)

D: Дата (день, месяц, год - 1900)

F: С плавающей точкой (4 байта в формате IEEE 754)

H: Целые числа xxxxx ууу (xxxxx = версия аппаратного обеспечения; ууу = код формирования физических сигналов) Неотмеченные данные являются 8-, 16- или 24-разрядными целыми числами.

ПРИЛОЖЕНИЕ Ж

ЭКСПЛУАТАЦИОННЫЕ СЛУЧАИ

Эксплуатационные случаи, не признающиеся гарантийными, но не ограничиваясь:

- механическое повреждение проточной части, в том числе и в частности коррозия, деформация, следы механического воздействия, отсутствие конструктивных элементов, расположенных внутри проточной части оборудования;
- разгерметизация проточной (рабочей) части оборудования вследствие нарушения правил эксплуатации и (или) применения в рабочих условиях, отличных от опросного листа и (или) технического задания в иной форме на изготовление и поставку (в частности, но не ограничиваясь, превышение допустимых значений температуры и давления);
 - наличие в проточной части инородных предметов;
 - деформация элементов и составных частей;
 - наличие признаков и (или) последствий превышения предельных параметров напряжения и тока в электрических цепях электронных плат;
- наличие следов перегрева и (или) отсутствие компонентов электронных плат, а также токоведущих дорожек электронных плат;
- выход из строя электронных плат вследствие попадания газов и (или) воды и (или) иной жидкости через незатянутые кабельные вводы и крышки;
- самостоятельный ремонт, разборка и сборка, замена элементов, деталей и составных частей оборудования, а также внесение изменений в работу программного обеспечения электронного преобразователя, изменение заводских настроек и уставок программного обеспечения электронного преобразователя оборудования самостоятельно (без согласования с заводом-изготовителем), равно как и применение на рабочей среде и (или) в рабочих условиях, отличающихся от указанных в опросном листе и (или) техническом задании в иной форме на изготовление и поставку оборудования, без согласования с заводом-изготовителем.

ПРИЛОЖЕНИЕ 3

КАБЕЛЬНЫЕ ВВОДЫ

Код	Описание кабельного ввода	Материал	Степень защиты	Взрывозащита
-	Кабельный ввод по умолчанию	Никелированная латунь	IP66/IP67	Да
АО1	Под небронированный кабель, диаметр обжатия 6...12 мм	Никелированная латунь	IP67	Нет
A1	Под небронированный кабель, диаметр обжатия 6...14 мм	Никелированная латунь	IP66/IP67	Да
АН2	Под небронированный кабель, диаметр обжатия 6,5...13,9 мм	Нержавеющая сталь	IP66/IP67	Да
A4	Под небронированный кабель, диаметр обжатия 13,5...20 мм + адаптер M25x1,5 (внутренняя) / M20x1,5 (наружная)	Никелированная латунь	IP66/IP67	Да
АН4	Под небронированный кабель, диаметр обжатия 6...12 мм	Нержавеющая сталь	IP66/IP67	Да
Б1	Под бронированный кабель, диаметр обжатия 6...12 (внутр.оболочка кабеля), 8...16 (внеш. оболочка кабеля)	Никелированная латунь	IP66/IP67	Да
БН1	Под бронированный кабель, диаметр обжатия 6...12 (внутр.оболочка кабеля), 9...17 (внеш. оболочка кабеля)	Нержавеющая сталь	IP66/IP67	Да
БН2	Под бронированный кабель, диаметр обжатия 6,5...13,9 (внутр. оболочка кабеля), 12,5...20,9 (внеш. оболочка кабеля)	Нержавеющая сталь	IP66/IP67	Да
Б2	Под бронированный кабель, диаметр обжатия 6,5...13,9 (внутр.оболочка кабеля), 12,5...20,9 (внеш. оболочка кабеля)	Никелированная латунь	IP66/IP67	Да
БН3	Под бронированный кабель, диаметр обжатия 3,4...8,4 (внутр.оболочка кабеля), 8,4...13,5 (внеш. оболочка кабеля)	Нержавеющая сталь	IP66/IP67	Да
Б4	Под бронированный кабель, диаметр обжатия 3,8...8,4 (внутр.оболочка кабеля), 6,7...10 (внеш. оболочка кабеля)	Никелированная латунь	IP66/IP67	Да
БМ18	Под бронированный кабель, проложенный в металлорукаве Ду18, диаметр обжатия 5...14 (внутр. оболочка кабеля), 8...16 (внеш. оболочка кабеля)	Никелированная латунь	IP66/IP67	Да
БМ20	Под бронированный кабель, проложенного в металлорукаве Ду20, диаметр обжатия 6...12 (внутр.оболочка кабеля), 9...17 (внеш. оболочка кабеля)	Никелированная латунь	IP66/IP67	Да
БМ25	Под бронированный кабель, проложенного в металлорукаве Ду25, диаметр обжатия 6...12 (внутр.оболочка кабеля), 9...17 (внеш. оболочка кабеля)	Никелированная латунь	IP66/IP67	Да
БМ32	Под бронированный кабель, проложенного в металлорукаве Ду32, диаметр обжатия 12...18 (внутр.оболочка кабеля), 15...25 (внеш. оболочка кабеля) + адаптер M25x1,5 (внутренняя) / M20x1,5 (наружная)	Никелированная латунь	IP66/IP67	Да
БМ32А	Под бронированный кабель, проложенный в металлорукаве Ду32, диаметр обжатия 5...14 (внутр. оболочка кабеля), 8...18 (внеш. оболочка кабеля),	Никелированная латунь	IP66/IP67	Да

Код	Описание кабельного ввода	Материал	Степень защиты	Взрывозащита
БМ32АН	Под бронированный кабель, проложенный в металлорукаве Ду32, диаметр обжатия 5...14 (внутр. оболочка кабеля), 8...18 (внеш. оболочка кабеля) + адаптер	Нержавеющая сталь	IP66/IP67	Да
M15	Под небронированный кабель, проложенного в металлорукаве РЗЦ15, МРПИ15, МПГ15, ГЕРДА-МГ-16, диаметр обжатия кабеля 6...14 мм	Никелированная латунь	IP66/IP67	Да
M16	Под небронированный кабель, проложенный в металлорукаве РЗЦ16, МРПИ16, ГЕРДА-МГ-16, диаметр обжатия кабеля 6,1...11,7 мм	Никелированная латунь	IP66/IP67	Да
M18	Под небронированный кабель, проложенного в металлорукаве РЗЦ18, МРПИ18, МПГ18, ГЕРДА-МГ-18, диаметр обжатия кабеля 9,4...14 мм	Никелированная латунь	IP66/IP67	Да
M20	Под небронированный кабель, проложенного в металлорукаве РЗЦ20, МРПИ20, МПГ20, ГЕРДА-МГ-20, диаметр обжатия кабеля 6...14 мм	Никелированная латунь	IP66/IP67	Да
M22	Под небронированный кабель, проложенного в металлорукаве РЗЦ22, МРПИ22, МПГ22, ГЕРДА-МГ-22, диаметр обжатия кабеля 9,4...14 мм	Никелированная латунь	IP66/IP67	Да
M25	Под небронированный кабель, проложенный в металлорукаве Ду25, диаметр обжатия кабеля 6,5...13,9 мм	Никелированная латунь	IP66/IP67	Да
M25r	Под небронированный кабель диаметром 11,3-19,9 мм, с возможностью подключения в металлорукаве Ду25	Никелированная латунь	IP66/IP67	Да
МГ16	Под небронированный кабель, проложенного в металлорукаве Ду16, диаметр обжатия кабеля 7,2...11,7 мм + Соединитель металлорукава ГЕРДА-СГ-16-Н-М20х1,5	Никелированная латунь	IP66/IP67	Да
MН15s	Под небронированный кабель, проложенного в металлорукаве РЗ-ЦХ-15 (диаметр 15,6...21 мм), диаметр обжатия кабеля 6,5...14 мм	Нержавеющая сталь	IP66/IP67	Да
MН18s	Под небронированный кабель диаметром 6,5-14 мм, проложенного в гибком металлорукаве РЗ-ЦХ-18 (диаметр 17,5...21 мм)	Нержавеющая сталь	IP66/IP67	Да
MН20s	Под небронированный кабель, проложенного в металлорукаве Ду20 (диаметр 20...27 мм), диаметр обжатия кабеля 6,5...14 мм	Нержавеющая сталь	IP66/IP67	Да
MН22s	Под небронированный кабель, проложенного в металлорукаве РЗЦ22, МРПИ22, МПГ22, ГЕРДА-МГ-22, диаметр обжатия кабеля 9,4...14 мм	Нержавеющая сталь	IP66/IP67	Да
MН25s	Под небронированный кабель диаметром 12,6-18 мм, с возможностью подключения металлорукава Ду25	Нержавеющая сталь	IP66	Да
MT20	Под небронированный кабель диаметром 6-12 мм, с возможностью подключения металлорукава Ду20	Никелированная латунь	IP66/IP67	Да
MT25	Под небронированный кабель диаметром 11-17 мм, с возможностью подключения металлорукава Ду25 + адаптер М25х1,5 (внутренняя) / М20х1,5 (наружная)	Никелированная латунь	IP66/IP67	Да
П1	Под небронированный кабель, диаметр обжатия 6...12 мм	Пластик	IP65	Нет
Р1	Под бронированный кабель, диаметр обжатия 6...12 (внутр. оболочка кабеля), 9...17 (внеш. оболочка кабеля)	Нержавеющая сталь	IP66/IP67	Да

Код	Описание кабельного ввода	Материал	Степень защиты	Взрывозащита
З	Взрывозащищенная заглушка	Никелированная латунь	IP66/IP67	Да
ЗН	Взрывозащищенная заглушка	Нержавеющая сталь	IP66/IP67	Да
ШР22	Вилка 10 контактов	Алюминиевый сплав	Не выше IP65	Нет
ШР22К	Вилка 10 контактов с ответной розеткой	Алюминиевый сплав	Не выше IP65	Нет
NA2	Под небронированный кабель, диаметр обжатия 6...12 мм (резьба 1/2"NPT) + адаптер 1/2"NPT (внутренняя) / M20x1,5 (наружная)	Никелированная латунь	IP66/IP67	Да
Х	Спец. заказ	Спец. заказ	Спец.	Спец.

www.emis-kip.ru

АО «ЭМИС»

«Электронные и механические измерительные системы»

Юридический адрес:

Российская Федерация, 454112,
г. Челябинск, Комсомольский проспект, д.29

Фактический адрес:

Российская Федерация, 456518, Челябинская
область, Сосновский район, д. Казанцево, ул.
Производственная, 7/1, оф. 301/2

Служба продаж

+7 (351) 729-99-12
(многоканальный)

+7 (351) 729-99-16

sales@emis-kip.ru

**Служба технической
поддержки и сервиса**

+7 (351) 729-99-12

доб. 741, 744, 756, 763.

support@emis-kip.ru