

ЭВ-200.000.
100.000.00РЭ
Часть 1
30.01.2025
V2.1.5

РАСХОДОМЕРЫ-СЧЕТЧИКИ ВИХРЕВЫЕ «ЭМИС-ВИХРЬ 200»

Модификации ЭВ-200

РУКОВОДСТВО ПО ЭКСПЛУАТАЦИИ

*Высокая
точность
измерений*

*Независимость
точности
измерений от
параметров
процесса*

*Работа при
высоких
температурах
и давлениях*

*Возможность
имитационной
поверки*

*ЖК дисплей с
оптическими
кнопками*

*Встроенная
самодиагностика*

*Подключение по
USB*



EAC

www.emis-kip.ru

**АО «ЭМИС»
Россия,
Челябинск**

ЭМИС

Настоящее руководство по эксплуатации предназначено для изучения устройства, работы, правил эксплуатации, технического обслуживания и поверки расходомеров-счетчиков вихревых «ЭМИС-ВИХРЬ 200» (в дальнейшем «расходомер»).

В руководстве по эксплуатации приведены основные технические характеристики, указания по применению, указания по поверке, правила транспортирования и хранения, а также другие сведения, необходимые для обеспечения правильной эксплуатации расходомера расхода.

Конструкция расходомера постоянно совершенствуется, поэтому у приобретенного Вами прибора могут быть незначительные отличия от приведенного в настоящем документе описания, не влияющие на работоспособность, технические характеристики и удобство работы.

Перечень документов, на которые даны ссылки в настоящем руководстве, приведён в [приложении А](#).

Любое использование материала настоящего издания, полное или частичное, без письменного разрешения правообладателя запрещается.

Изготовитель оставляет за собой право вносить изменения в конструкцию расходомера, не ухудшающие его потребительских качеств, без предварительного уведомления.

СОДЕРЖАНИЕ

1 ОПИСАНИЕ И РАБОТА	4
1.1 Назначение расходомера-счетчика	4
1.2 Характеристики	15
1.3 Обеспечение взрывозащиты	20
1.4 Состав расходомера	23
1.5 Устройство и работа	24
1.6 Маркировка и пломбирование	26
2 ИСПОЛЬЗОВАНИЕ ПО НАЗНАЧЕНИЮ	29
2.1 Эксплуатационные особенности	29
2.2 Требования к монтажу	31
2.3 Использование	38
3 ТЕХНИЧЕСКОЕ ОБСЛУЖИВАНИЕ	39
4 ПОВЕРКА	39
5 ПЕРЕЧЕНЬ ВОЗМОЖНЫХ ОТКАЗОВ	39
6 УПАКОВКА И ХРАНЕНИЕ	40
7 ТРАНСПОРТИРОВАНИЕ	41
8 УТИЛИЗАЦИЯ	41
9 СВЕДЕНИЯ О СОДЕРЖАНИИ ДРАГОЦЕННЫХ МЕТАЛЛОВ	41
<i>Приложение А Перечень ссылочных документов</i>	42
<i>Приложение Б Схемы монтажа</i>	44
<i>Приложение В Габаритные, присоединительные размеры и масса расходомеров</i>	45
<i>Приложение Г Комплект монтажных частей (КМЧ)</i>	68
<i>Приложение Д Чертеж средств обеспечения взрывозащиты расходомеров</i>	82
<i>Приложение Е Перечень средств измерений, используемых при поверке</i>	87
<i>Приложение Ж Кабельные вводы</i>	89
<i>Приложение И Методика выполнения измерений</i>	92

1 ОПИСАНИЕ И РАБОТА

1.1 Назначение расходомера-счетчика

1.1.1 Расходомеры-счетчики предназначены для измерения объема (массы) и объемного расхода жидкостей, газов (природного газа, попутного нефтяного газа, воздуха, кислорода, водорода, сухого хлора и др. газов), насыщенного и перегретого пара, агрессивных сред при рабочем давлении и рабочей температуре, а так же объема и объемного расхода газа, приведенного к стандартным условиям, в различных отраслях промышленности и в составе счетчиков газа и пара.

Расходомеры могут использоваться в составе автоматических систем управления и контроля и локальных схемах автоматизации с использованием частотно-импульсного сигнала по [ГОСТ 26.010](#), токового сигнала по [ГОСТ 26.011](#) и цифрового сигнала ModBus (RS485, USB) и HART.

1.1.2 По методу измерения расходомеры являются полнопроходными. По способу монтажа на трубопровод расходомеры имеют следующие исполнения:

- бесфланцевое типа «сэндвич», коды исполнения «С», «С1», «СА», «СЕ», «СД»;
- фланцевое, коды исполнения «Ф», «Ф1», «Ф2», «ФА», «ФЕ»;
- фланцевое со встроенным переходом на меньший диаметр, коды исполнения «ФР», «ФР1», «ФРА», «ФРЕ» - для диаметров условного прохода трубопровода от 25 до 100 мм.

1.1.3 Расходомеры предназначены для измерения объема и объемного расхода среды, имеющей следующие параметры:

1) температура от минус 200°C до плюс 450°C; исполнения по температуре и соответствующие им температурные диапазоны измеряемой среды приведены в **таблице 1.1**. Температура измеряемой среды для расходомеров исполнений РВ, РВИ, РО, РО-РВ – от минус 40°C до плюс 450°C.

Таблица 1.1 – Исполнения по температуре измеряемой среды

Код исполнения по температуре	Температура измеряемой среды, °С	
	минимальная	максимальная
«85»	-60	+85
«100»	-60 (-200 для исполнения Кр)	+100
«135»	-60	+135
«200»	-60	+200
«250»	-60	+250
«300»	-60	+300
«320»	-60	+320
«350»	-60	+350
«450»	-60	+450

Расходомеры температурных исполнений «85»-«200» выдерживают кратковременное воздействие измеряемой среды температурой до 250°C, расходомеры температурного исполнения «300» – до 320°C.

2) избыточное давление:

- не более 25 МПа для расходомеров исполнения «С», «СА», «СЕ», «ФА», «ФЕ»;
- не более 16 МПа для расходомеров исполнения «Ф1», «Ф2»;
- не более 6,3 МПа для расходомеров исполнений «С1», «Ф», «ФР», «ФР1», «ФРА», «ФРЕ».
- не более 4 МПа для расходомеров исполнений «СД».

3) содержание механических примесей не более 250 мг/м³ для газа и не более 1 г/л для жидкости;

4) содержание газовых включений в жидкости не более 2,5% по объёму для расходомеров класса точности 0,5% и не более 4% для расходомеров классов точности 1 и 1,5%. При содержании газовых включений до 10% по объёму полная относительная погрешность не превышает ±5%. Расходомеры способны измерять расход жидкостей с содержанием газовых включений до 15% по объёму с погрешностью до ±6,5%;

5) динамическая вязкость среды не более 7 мПа*с для жидкостей;

6) содержание солей в жидкости не более 50 г/л;

7) измеряемая среда по своим свойствам не должна вызывать коррозии у материала проточной части расходомера.

1.1.4 Расходомеры общепромышленного исполнения предназначены для работы во взрывобезопасных условиях.

Расходомеры взрывозащищенного исполнения **Вн** предназначены для работы во взрывоопасных

условиях со взрывоопасными смесями подгруппы **IIС**, имеют вид взрывозащиты «взрывонепроницаемая оболочка» и маркировку взрывозащиты «**1 Ex d IIC (T1-T6) Gb X**» и «**1 Ex d [ia Ga] IIC (T1-T6) Gb X**».

Расходомеры взрывозащищенного исполнения **ExB** предназначены для работы во взрывоопасных условиях со взрывоопасными смесями подгруппы **IIВ**, имеют вид взрывозащиты «искробезопасная электрическая цепь» и маркировку взрывозащиты «**1 Ex ib IIB (T1-T6) GbX**».

Расходомеры взрывозащищенного исполнения **ExiaB** предназначены для работы во взрывоопасных условиях со взрывоопасными смесями подгруппы **IIВ**, имеют вид взрывозащиты «искробезопасная электрическая цепь» и маркировку взрывозащиты «**1 Ex ia IIB (T1-T6) GbX**» и «**0 Ex ia IIB (T1-T6) GaX**».

Расходомеры взрывозащищенного исполнения **ExiaC** предназначены для работы во взрывоопасных условиях со взрывоопасными смесями подгруппы **IIС**, имеют вид взрывозащиты «искробезопасная электрическая цепь» и маркировку взрывозащиты «**1 Ex ia IIC (T1-T6) GbX**» и «**0 Ex ia IIC (T1-T6) GaX**».

Расходомеры взрывозащищенных исполнений **Exdia** и **Exdib** предназначены для работы во взрывоопасных условиях с взрывоопасными смесями подгруппы **IIС**, имеют комбинированный вид взрывозащиты «взрывонепроницаемая оболочка» и «искробезопасная электрическая цепь» и маркировку взрывозащиты «**1 Ex d ia IIC (T1-T6) Gb X**» и «**1 Ex d ib IIC (T1-T6) Gb X**» соответственно.

Расходомеры взрывозащищенного исполнения **ExIIIC** предназначены для работы во взрывоопасных условиях со взрывоопасными смесями подгруппы **IIIC**, имеют вид взрывозащиты «взрывонепроницаемая оболочка» и маркировку взрывозащиты «**1Ex tb IIIC T450 °C...T85 °C Db X**».

Расходомеры взрывозащищенного исполнения **ExIIIB** предназначены для работы во взрывоопасных условиях со взрывоопасными смесями подгруппы **IIIB**, имеют вид взрывозащиты «искробезопасная электрическая цепь» и маркировку взрывозащиты «**Ex ib IIIB T450 °C...T85 °C Db X**».

Расходомеры взрывозащищенного исполнения **ExIIIC** предназначены для работы во взрывоопасных условиях со взрывоопасными смесями подгруппы **IIIC**, имеют вид взрывозащиты «искробезопасная электрическая цепь» и маркировку взрывозащиты «**Ex ib IIIC T450 °C...T85 °C Db X**».

Расходомеры взрывозащищенного исполнения **ExiaIIIB** предназначены для работы во взрывоопасных условиях со взрывоопасными смесями подгруппы **IIIB**, имеют вид взрывозащиты «искробезопасная электрическая цепь» и маркировку взрывозащиты «**Ex ia IIIB T450 °C...T85 °C Db X**».

Расходомеры взрывозащищенного исполнения **ExiaIIIC** предназначены для работы во взрывоопасных условиях со взрывоопасными смесями подгруппы **IIIC**, имеют вид взрывозащиты «искробезопасная электрическая цепь» и маркировку взрывозащиты «**Ex ia IIIC T450 °C...T85 °C Db X**».

Расходомеры взрывозащищенного исполнения **PВ** предназначены для применения в подземных выработках шахт, рудников и в их наземных строениях, опасных по рудничному газу и горючей пыли, имеют вид взрывозащиты «взрывонепроницаемая оболочка».

Расходомеры взрывозащищенного исполнения **PВИ** и **PO-PВ** предназначены для применения в подземных выработках шахт, рудников и в их наземных строениях, опасных по рудничному газу и горючей пыли, имеют комбинированный вид взрывозащиты «искробезопасная электрическая цепь» и «взрывонепроницаемая оболочка».

Расходомеры взрывозащищенного исполнения **PO** предназначены для применения в подземных выработках шахт, рудников и в их наземных строениях, опасных по рудничному газу и горючей пыли, имеют вид взрывозащиты «искробезопасная электрическая цепь».

Взрывозащищенные исполнения **PВ, PВИ, PO** и **PO-PВ** поставляются только совместно с взрывозащищенными коробками. Маркировка взрывозащиты исполнений **PВ, PВИ, PO** и **PO-PВ** приведена в п.1.6 таблица 1.9.

Особенности обеспечения взрывозащиты расходомеров описаны в п.1.3 «Обеспечение взрывозащищенности».

1.1.5 Расходомеры имеют степень защиты от воздействия окружающей среды IP66 (для взрывозащищенных исполнений **PВ, PВИ, PO** и **PO-PВ**) и IP66/68 по [ГОСТ 14254](#) и соответствуют по защищенности обыкновенному исполнению по [ГОСТ Р 52931](#).

1.1.6 Расходомеры устойчивы к воздействию внешнего переменного магнитного поля сетевой частоты с напряженностью до 400 А/м в соответствии с [ГОСТ Р 50648](#).

1.1.7 Расходомеры в диапазоне расходов от **Qп** до **Qнаиб** (см. [таблицу 1.5](#)) устойчивы к вибрациям с частотой от 10 до 100 Гц и с ускорением, не превышающим 4,9 м/с², и относятся к группе NX по [ГОСТ Р 52931](#).

По специальному заказу возможно изготовление расходомеров, в диапазоне расходов от **Qп** до **Qнаиб** устойчивых к вибрациям с частотой от 10 до 500 Гц и с ускорением вплоть до 2 «g», относящихся к группе F1 и F2 по [ГОСТ Р 52931](#).

1.1.8 Расходомеры-счетчики по устойчивости к воздействию атмосферного давления в диапазоне от 84 до 106,7 кПа относятся к группе исполнения P1 по [ГОСТ Р 52931](#).

1.1.9 По устойчивости к воздействию климатических факторов внешней среды расходомеры соответствуют исполнениям УХЛ, У, ХЛ, Т, ТВ категорий размещения 1-4 по [ГОСТ 15150](#).

Температура окружающей среды для расходомеров, кроме рудничных исполнений и исполнения с расширенной двухпроводной схемой подключения «Т», должна находиться в пределах от минус 60°С до плюс 70°С, влажность не более 95±3% при +35°С без осаждения конденсата.

Для рудничных исполнений **РВ, РВИ, РО, РО-РВ** температура окружающей среды должна находиться в пределах от 0 до плюс 55°C.

Для расходомеров с расширенной двухпроводной схемой подключения «Т» температура окружающей среды должна находиться в пределах от минус 40°C до плюс 70°C. По специальному заказу возможно изготовление расходомеров на температуру от минус 60°C до плюс 70°C.

1.1.10 Условное обозначение расходомера ЭВ-200 при заказе составляется по структурной схеме, приведенной в **таблице 1.2.1**.

1.1.11 Коррозионная стойкость проточной части расходомера сохраняется при содержании растворенного сероводорода в жидкости до 6% по объему. При этом у расходомера должно быть исполнение «НН» по материалу проточной части.

1.1.12 К расходомерам исполнений «Вд» относятся расходомеры для учета водорода и водородсодержащих газов с содержанием водорода от 4% по объему.

Таблица 1.2.1 – Структура обозначения расходомеров ЭВ-200

Код	0	Наименование изделия				
	ЭМИС-ВИХРЬ 200	Полнопроходной расходомер				
Код	1	Взрывозащита				
	–	без взрывозащиты		РВИ¹	табл.1.9	
	Вн	1 Ex d IIC (T1-T6) Gb X или 1 Ex d [ia Ga] IIC (T1-T6) Gb X		РО¹	табл.1.9	
	ExB	1 Ex ib IIB (T1-T6) Gb X ¹		РО-РВ¹	табл.1.9	
	ExiaB	1 Ex ia IIB (T1-T6) Gb X ¹ или 0 Ex ia IIB (T1-T6) Ga X ¹		ExIIIB	Ex ib IIIB T450 °C...T85°C Db X ¹	
	ExiaC	1 Ex ia IIC (T1-T6) Gb X ¹ или 0 Ex ia IIC (T1-T6) Ga X ¹		ExIIIC	Ex ib IIIC T450 °C...T85°C Db X ¹	
	Exdia	1 Ex d ia IIC (T1-T6) Gb X ¹		ExiaIIIB	Ex ia IIIB T450 °C...T85°C Db X ¹	
	Exdib	1 Ex d ib IIC (T1-T6) Gb X ¹		ExiaIIIC	Ex ia IIIC T450 °C...T85°C Db X ¹	
	РВ⁸	табл.1.9		ВнIIIC	1 Ex tb IIIC T450 °C...T85°C Db X	
Код	2	Типоразмер расходомера (ДУ трубопровода)				
	015	15 мм	065	65 мм	200	200 мм
	025	25 мм	080	80 мм	250	250 мм
	032	32 мм	100	100 мм	300	300 мм
	040	40 мм	125	125 мм	X	спец. заказ
	050	50 мм	150	150 мм		
Код	3	Класс точности (см. таблицу 1.5)				
	A0	класс точности A0		Б	класс точности Б	
	AA	класс точности AA		В	класс точности В	
	A	класс точности A				
Код	4	Диапазон расхода (см. таблицу 1.3)				
	–	стандартный				
	Н	нижняя расширенная граница диапазона измерений				
	В	верхняя расширенная граница диапазона измерений				
	НВ	нижняя и верхняя расширенная граница диапазона измерений				
	X	спец. заказ				
Код	5	Измеряемая среда				
	Ж	жидкость				
	Г	газ / насыщенный пар / перегретый пар				
	К	кислород				
	Вд	водород / водородсодержащие газы				
	Xл	сухой газообразный хлор				
Код	6	Материал проточной части				
	Н	сталь 20Х13				
	НН	сталь 12Х18Н10Т				
	X	спец. заказ				

Код	7	Наличие дополнительных датчиков ⁵
	-	стандартное исполнение
	ВсТ	исполнение со встроенным датчиком температуры (приложение В рис. В.11)
	ВТД	исполнение с внешними датчиками температуры и давления (приложение В рис. В.11)
	ВТ	исполнение с внешним датчиком температуры (приложение В рис. В.11)
	ВсТД	исполнение со встроенным датчиком температуры и внешним датчиком давления (приложение В рис. В.11)
	ДР2	исполнение с дополнительным датчиком расхода (приложение В рис. В.13)
Код	8	Соединение с трубопроводом
	С	сэндвич по РЭ (приложение В рис. В.1, В.8)
	С1	сэндвич по ГОСТ 33259 (приложение В рис. В.2)
	СА	сэндвич по ASME B16.5
	СЕ	сэндвич по EN 1092-1
	СД/80, СД/160, СД/400, СД/800, СД/1600	сэндвич конструктивного исполнения 2 по РЭ / код диапазона расходов (только для Ду50 и Ду80) (приложение В рис. В.10)
	Ф	фланцевое по РЭ (приложение В рис. В.3)
	Ф1	фланцевое по ГОСТ 33259 (приложение В рис. В.4, В.6, В.9)
	Ф2	фланцевое компактное с уплотнительной поверхностью по ГОСТ 33259 (приложение В рис. В.5, В.7)
	ФА	фланцевое по ASME B16.5 (приложение В рис. В.16)
	ФЕ	фланцевое по EN 1092-1 (приложение В рис. В.14)
	ФР	фланцевое со встроенными переходами на меньший диаметр (Ду 25-100 мм) по РЭ (приложение В рис. В.3)
	ФР1	фланцевое со встроенными переходами на меньший диаметр (Ду 25-100 мм) по ГОСТ 33259 (приложение В рис. В.4)
	ФРА	фланцевое со встроенными переходами на меньший диаметр по ASME B16.5 (приложение В рис. В.16)
	ФРЕ	фланцевое со встроенными переходами на меньший диаметр по EN 1092-1 (приложение В рис. В.14)
	Х	спец. заказ
Код	9	Исполнение уплотнительной поверхности ⁶
	-	согласно РЭ (приложение Г табл. В.1, В.3, В.10)
	А	плоскость
	В	соединительный выступ (включая исполнения В1 и В2)
	С	шип
	Д	паз
	Е	выступ (приложение В рис. В.2, В.4, В.5, В.6, В.7, В.14)
	Ф	впадина
	Ж	под прокладку овального сечения (приложение В табл. В.8, В.9)
	К	под линзовую прокладку
	Л	шип под фторопластовую прокладку
	М	паз под фторопластовую прокладку
	Г	выступ под уплотнительное кольцо
	LF	крупная впадина (Large Female)
	LG	крупный паз (Large Female)
	LM	крупный выступ (Large Male)
	LT	крупный шип (Large Tongue)
	RF	соединительный выступ (Raised Face)
	RTJ	под прокладку овального сечения (Ring Type Joint)
	SF	малая впадина (Small Female)
	SG	малый паз (Small Groove)

	SM	малый выступ (Small Male)				
	ST	малый шип (Small Tongue)				
	X	спец. заказ				
Код	10	Размещение электронного блока				
	–	совместное размещение датчика и электронного блока				
	Д	неразъемное дистанционное размещение эл. блока (длина кабеля 3 м)				
	ДР	разъемное дистанционное размещение эл. блока (длина кабеля 3 м)				
	Дхх (ДРхх)	укажите требуемую длину кабеля для дист. исполнения (не более 50 м)				
Код	11	Максимальное давление измеряемой среды или класс по ASME				
	1,6	до 1,6 МПа	6,3	до 6,3 МПа	20	до 20 МПа
	2,5	до 2,5 МПа	10	до 10 МПа	25	до 25 МПа
	4,0	до 4,0 МПа	16	до 16 МПа		
	С150	ASME Class 150	С1600	ASME Class 600	С12500	ASME Class 2500
	С1300	ASME Class 300	С1900	ASME Class 900		
	С1400	ASME Class 400	С11500	ASME Class 1500	X	спец. заказ
Код	12	Максимальная температура измеряемой среды				
	85	до +85°C	300	до +300°C		
	100	до +100°C	320	до +320°C		
	135	до +135°C	350	до +350°C (только фланцевые с Ду≥40мм) ³		
	200	до +200°C	450	до +450°C (только фланцевые с Ду≥40мм) ³		
	250	до +250°C	X	спец. заказ		
Код	13	Индикатор				
	–	отсутствует				
	СИМ	встроенный индикатор с механической клавиатурой ³				
	СИО	встроенный индикатор с оптической клавиатурой (кроме ExiaB) ³				
	СИ	встроенный индикатор с магнитной клавиатурой ²				
	X	спец. заказ				
Код	14	Версия электронного блока (см. таблицу 1.7)				
	В	расширенная				
	В2	расширенная (версия 2)				
	ВВ	с вычислителем (кроме ExB, ExiaB, ExiaC)				
	ВВ2	с вычислителем (версия 2) (кроме ExB, ExiaB, ExiaC)				
	С	базовая				
	С2	базовая (версия 2)				
	Т	расширенная с двухпроводной схемой подключения (питание по токовой петле)				
Код	15	Выходные сигналы⁴				
	–	частотно-импульсный, цифровой ModBUS				
	А	аналоговый (токовый), частотно-импульсный, цифровой ModBUS				
	А1	аналоговый (токовый) без доп. погрешности, частотно-импульсный, цифровой ModBUS				
	А-Н	аналоговый (токовый) с HART TM , частотно-импульсный, цифровой ModBUS ¹¹				
	А1-Н1	аналоговый (токовый) с HART TM без доп. погрешности, частотно-импульсный, цифровой ModBUS ¹¹				
	А1-Н2	аналоговый без доп. погрешности с HART TM v7 (совмещенный с питанием), частотно-импульсный / частотно-импульсный с NAMUR				
	А1-Н3	аналоговый с NAMUR без доп. погрешности с HART TM v7 (совмещенный с питанием), частотно-импульсный / частотно-импульсный с NAMUR				
	X	спец. заказ				
Код	16	Исполнение электронного блока				
	–	электронный блок с двумя отверстиями под кабельные вводы, алюм. сплав				
	БН	электронный блок с двумя отверстиями под кабельные вводы, нерж. сталь				

	БЭ	электронный блок с двумя отверстиями под кабельные вводы, алюм. сплав с эпоксидным покрытием
	У	электронный блок с четырьмя отверстиями под кабельные вводы (кроме исполнений по взрывозащите РВ, РВИ, РО, РО-РВ), алюм. сплав
	УЭ	электронный блок с четырьмя отверстиями под кабельные вводы (кроме исполнений по взрывозащите РВ, РВИ, РО, РО-РВ), алюм. сплав с эпоксидным покрытием
Код	17	Калибровка, поверка
	–	заводская калибровка по 5 точкам, тест на давление
	ГП	государственная поверка с возможностью имитационной поверки
	ГП-БИ	государственная поверка без возможности имитационной поверки
Код	18	Строительная длина
	–	стандартное исполнение по РЭ (приложение В)
	Х	спец. заказ
Код	19	Кабельный ввод №1⁷
Код	20	Кабельный ввод №2⁷
Код	21	Кабельный ввод №3⁷
Код	22	Кабельный ввод №4⁷
Код	23	Минимальная температура окружающей среды
	–	стандартное исполнение ⁹
	-60	-60°C (спец. исполнение для версии электронного блока Т)
Код	24	Спец. исполнение для предприятий
	–	стандартное исполнение
	AST	спец. исполнение для предприятий
	H2S	с содержанием сероводорода в окружающей среде ¹⁰
	Кр	для применения на средах с температурой до минус 200 °С
<p>Примечание: «–» (прочерк) обозначает, что данное исполнение является стандартным;</p> <p>¹ – кроме базовой версии (С) и базовой версии 2 (С2) электронного блока;</p> <p>² – только для исполнения с двухпроводной схемой подключения (Т);</p> <p>³ – кроме исполнения с двухпроводной схемой подключения (Т);</p> <p>⁴ – применимость выходных сигналов:</p> <p>«–» - кроме версии электронного блока с двухпроводной схемой подключения (Т);</p> <p>А, А1, А-Н, А1-Н1 – кроме базовой (С), базовой версии 2 (С2) и расширенной версии электронного блока с двухпроводной схемой подключения (Т);</p> <p>А1-Н2, А1-Н3 – только для расширенной версии с двухпроводной схемой подключения (Т);</p> <p>⁵ – в качестве внешних датчиков давления и температуры должны применяться средства измерения, занесенные в гос. реестр. Параметры датчика давления и температуры подбираются согласно рабочих параметров процесса;</p> <p>⁶ – уплотнительные поверхности А, В, С, D, E, F, J, K, L, M применимы для фланцев по ГОСТ; уплотнительные поверхности А, В, С, D, E, F, G применимы для фланцев по EN1092-1; уплотнительные поверхности LF, LG, LM, LT, RF, RTJ, SF, SG, SM, ST применимы для фланцев по ASME;</p> <p>Уплотнительные поверхности «–» для исполнений «С1», «Ф1», «ФР1» соответствуют исполнению уплотнительной поверхности «Е» для давлений 2,5-6,3 МПа и исполнению «J» для давлений 10-25 МПа;</p> <p>⁷ – коды и описание кабельных вводов приведены в приложении Ж. Кабельные вводы №3 и №4 указываются только для исполнения «У» и «УЭ» с электронным блоком с 4 отверстиями;</p> <p>⁸ – кроме базовой версии версии электронного блока;</p> <p>⁹ – -60°C, кроме версии электронного блока Т, -40°C для версии электронного блока Т;</p> <p>¹⁰ – содержание сероводорода в окружающей среде в нормальном режиме не более 10 мг/м³, в аварийной ситуации – до 100 мг/м³ в течение не более 1 часа.</p> <p>¹¹ – для версии электронного блока В, ВВ - HART™ v6, для версии электронного блока В2, ВВ2 - HART™ v7. Для версии электронного блока В2, ВВ2 для токового и частотно-импульсного сигналов предусмотрен режим NAMUR, настройка с помощью переключения джампера.</p>		

Пример обозначения расходомера ЭВ-200:

Код	0	1	2	3	4	5	6	7	8	9	10	11	12	13
Заказ	ЭМИС-ВИХРЬ 200	ЕхВ	050	А	-	Ж	Н	-	Ф1	Е	-	2,5	250	СИО

Код	14	15	16	17	18	19	20	21	22	23	24
Заказ	В	А	-	ГП	-	Б1	Б1	-	-	-	-

1.1.12 Условное обозначение комплекта монтажных частей (КМЧ) расходомеров при заказе составляется по структурной схеме, приведенной в **таблице 1.2.2**.

Таблица 1.2.2 – Структура обозначения КМЧ для расходомеров ЭВ-200

Код	0	Наименование изделия				
	ЭМИС-ВИХРЬ 200	КМЧ для полнопроходного расходомера				
Код	1	Типоразмер расходомера (ДУ трубопровода)				
	015	15 мм	065	65 мм	200	200 мм
	025	25 мм	080	80 мм	250	250 мм
	032	32 мм	100	100 мм	300	300 мм
	040	40 мм	125	125 мм		
	050	50 мм	150	150 мм		
Код	2	Соединение с трубопроводом				
	С	сэндвич по РЭ (приложение Г табл. Г.1, Г.6, Г.12, Г.14)				
	С1	сэндвич по ГОСТ 33259 (приложение Г табл. Г.2, Г.10)				
	СА	сэндвич по ASME B16.5				
	СЕ	сэндвич по EN 1092-1				
	СД/80, СД/160, СД/400, СД/800, СД/1600	сэндвич конструктивного исполнения 2 по РЭ / код диапазона расходов (только для Ду50 и Ду80)				
	Ф	фланцевое по РЭ (приложение Г табл. Г.3, Г.12, Г.13)				
	Ф1	фланцевое по ГОСТ 33259 (приложение Г табл. Г.4, Г.5, Г.8, Г.10, Г.11, Г.15)				
	Ф2	фланцевое компактное с уплотнительной поверхностью по ГОСТ 33259 (приложение Г табл. Г.4, Г.8)				
	ФА	фланцевое по ASME B16.5				
	ФЕ	фланцевое по EN 1092-1				
	ФР	фланцевое со встроенными переходами на меньший диаметр (Ду 25-100 мм) по РЭ (приложение Г табл. Г.3, Г.12)				
	ФР1	фланцевое со встроенными переходами на меньший диаметр (Ду 25-100 мм) по ГОСТ 33259 (приложение Г табл. Г.4, Г.10)				
	ФРА	фланцевое со встроенными переходами на меньший диаметр по ASME B16.5				
	ФРЕ	фланцевое со встроенными переходами на меньший диаметр по EN 1092-1				
	Х	спец. заказ				
Код	3	Исполнение уплотнительной поверхности ¹				
	-	согласно РЭ (приложение Г табл. Г.1, Г.3, Г.12, Г.13)				
	А	плоскость				
	В	соединительный выступ (включая В1 и В2)				
	С	Шип				
	Д	Паз				
	Е	выступ (приложение Г табл. Г.2, Г.4, Г.5, Г.10, Г.11)				
	Ф	впадина				
	Ж	под прокладку овального сечения (приложение Г табл. Г.6, Г.8, Г.14, Г.15)				
	К	под линзовую прокладку				

	L	шип под фторопластовую прокладку				
	M	паз под фторопластовую прокладку				
	G	выступ под уплотнительное кольцо				
	LF	крупная впадина (Large Female)				
	LG	крупный паз (Large Female)				
	LM	крупный выступ (Large Male)				
	LT	крупный шип (Large Tongue)				
	RF	соединительный выступ (Raised Face)				
	RTJ	под прокладку овального сечения (Ring Type Joint)				
	SF	малая впадина (Small Female)				
	SG	малый паз (Small Groove)				
	SM	малый выступ (Small Male)				
	ST	малый шип (Small Tongue)				
	X	спец. заказ				
Код	4	Максимальное давление измеряемой среды или класс по ASME				
	1,6	до 1,6 МПа	6,3	до 6,3 МПа	20	до 20 МПа
	2,5	до 2,5 МПа	10	до 10 МПа	25	до 25 МПа
	4,0	до 4,0 МПа	16	до 16 МПа		
	C150	ASME Class 150	C1600	ASME Class 600	C12500	ASME Class 2500
	C1300	ASME Class 300	C1900	ASME Class 900		
	C1400	ASME Class 400	C11500	ASME Class 1500	X	спец. заказ
Код	5	Максимальная температура измеряемой среды				
	85	до +85°C	320	до +320°C		
	100	до +100°C	350	до +350°C		
	135	до +135°C	450	до +450°C		
	200	до +200°C	K	от -200°C до +100°C		
	250	до +250°C	X	спец. заказ		
	300	до +300°C				
Код	6	Тип фланца				
	01	стальной плоский приварной (кроме ASME)				
	11	стальной приварной встык (кроме ASME)				
	SO	стальной плоский приварной (Slip-ON Welding) (только для ASME)				
	WN	стальной приварной встык (Welding Neck) (только для ASME)				
	X	спец. заказ				
Код	7	Материал фланцев				
	-	сталь 09Г2С	10X17H13M2T	сталь 10X17H13M2T		
	H	сталь 12X18H10T	08X17H13M2	сталь 08X17H13M2		
	Ст20	сталь 20	06XH28MДТ	сталь 06XH28MДТ		
	13ХФА	сталь 13ХФА	X	спец. заказ		

Примечание: ¹ – уплотнительные поверхности А, В, С, D, E, F, J, K, L, M применимы для фланцев по ГОСТ; уплотнительные поверхности А, В, С, D, E, F, G применимы для фланцев по EN; уплотнительные поверхности LF, LG, LM, LT, RF, RTJ, SF, SG, SM, ST применимы для фланцев по ASME.

Уплотнительные поверхности «-» для исполнений «С1», «Ф1», «ФР1» соответствуют исполнению уплотнительной поверхности «F» для давлений 2,5-6,3 МПа и исполнению «J» для давлений 10-25 МПа.

Пример обозначения КМЧ для расходомера ЭВ-200

Код	0	1	2	3	4	5	6	7
Заказ	Комплект монтажных частей ЭМИС-ВИХРЬ 200	050	С1	F	2,5	100	11	H

1.1.13 Условное обозначение комплекта ЗИП при заказе составляется по структурной схеме, приведенной в **таблице 1.2.3**.

Таблица 1.2.3 – Структура обозначения комплекта ЗИП для расходомеров ЭВ-200

Код	0	Наименование изделия				
	ЗИП-ЭВ200	Комплект ЗИП для расходомера ЭВ-200				
Код	1	Взрывозащита				
	–	без взрывозащиты			РВИ	табл.1.9
	Вн	1 Ex d IIC (T1-T6) Gb X			PO	табл.1.9
	ExB	1 Ex ib IIB (T1-T6) Gb X			PO-PB	табл.1.9
	ExiaB	1 Ex ia IIB (T1-T6) Gb X или 0 Ex ia IIB (T1-T6) Ga X			ExIIIB	Ex ib IIB T450 °C...T85°C Db X
	ExiaC	1 Ex ia IIC (T1-T6) Gb X или 0 Ex ia IIC (T1-T6) Ga X			ExIIIC	Ex ib IIC T450 °C...T85°C Db X
	Exdia	1 Ex d ia IIC (T1-T6) Gb X			ExiaIIIB	Ex ia IIB T450 °C...T85°C Db X
	Exdib	1 Ex d ib IIC (T1-T6) Gb X			ExiaIIIC	Ex ia IIC T450 °C...T85°C Db X
	PB	табл.1.9			ВнIIIC	1 Ex tb IIC T450 °C...T85°C Db X
Код	2	Типоразмер расходомера (ДУ трубопровода)				
	015	15 мм	065	65 мм	200	200 мм
	025	25 мм	080	80 мм	250	250 мм
	032	32 мм	100	100 мм	300	300 мм
	040	40 мм	125	125 мм	X	спец. заказ
	050	50 мм	150	150 мм		
Код	3	Соединение с трубопроводом				
	С	сэндвич по РЭ (приложение Г табл. Г.1, Г.6, Г.11, Г.13)				
	С1	сэндвич по ГОСТ 33259 (приложение Г табл. Г.2, Г.8)				
	СА	сэндвич по ASME B16.5				
	СЕ	сэндвич по EN 1092-1				
	СД/80, СД/160, СД/400, СД/800, СД/1600	сэндвич конструктивного исполнения 2 по РЭ / код диапазона расходов (только для Ду50 и Ду80)				
	Ф	фланцевое по РЭ (приложение Г табл. Г.3, Г.11, Г.12)				
	Ф1	фланцевое по ГОСТ 33259 (приложение Г табл. Г.4, Г.5, Г.7, Г.8, Г.10, Г.14)				
	Ф2	фланцевое компактное с уплотнительной поверхностью по ГОСТ 33259 (приложение Г табл. Г.4)				
	ФА	фланцевое по ASME B16.5				
	ФЕ	фланцевое по EN 1092-1				
	ФР	фланцевое со встроенными переходами на меньший диаметр (Ду 25-100 мм) по РЭ (приложение В рис. В.3)				
	ФР1	фланцевое со встроенными переходами на меньший диаметр (Ду 25-100 мм) по ГОСТ 33259 (приложение В рис. В.4)				
	ФРА	фланцевое со встроенными переходами на меньший диаметр по ASME B16.5				
	ФРЕ	фланцевое со встроенными переходами на меньший диаметр по EN 1092-1				
	X	спец. заказ				
Код	4	Исполнение уплотнительной поверхности ¹				
	–	согласно РЭ (приложение Г табл. Г.1, Г.3, Г.12, Г.13)				
	A	плоскость				
	B	соединительный выступ (включая исполнения В1 и В2)				
	C	шип				
	D	паз				
	E	выступ (приложение Г табл. Г.2, Г.4, Г.5, Г.10, Г.11)				
	F	впадина				
	J	под прокладку овального сечения (приложение Г табл. Г.6, Г.8, Г.14, Г.15)				

	K	под линзовую прокладку				
	L	шип под фторопластовую прокладку				
	M	паз под фторопластовую прокладку				
	G	выступ под уплотнительное кольцо				
	LF	крупная впадина (Large Female)				
	LG	крупный паз (Large Female)				
	LM	крупный выступ (Large Male)				
	LT	крупный шип (Large Tongue)				
	RF	соединительный выступ (Raised Face)				
	RTJ	под прокладку овального сечения (Ring Type Joint)				
	SF	малая впадина (Small Female)				
	SG	малый паз (Small Groove)				
	SM	малый выступ (Small Male)				
	ST	малый шип (Small Tongue)				
	X	спец. заказ				
Код	5	Максимальное давление измеряемой среды или класс по ASME				
	1,6	до 1,6 МПа	6,3	до 6,3 МПа	20	до 20 МПа
	2,5	до 2,5 МПа	10	до 10 МПа	25	до 25 МПа
	4,0	до 4,0 МПа	16	до 16 МПа		
	C1150	ASME Class 150	C1600	ASME Class 600	C12500	ASME Class 2500
	C1300	ASME Class 300	C1900	ASME Class 900		
	C1400	ASME Class 400	C11500	ASME Class 1500	X	спец. заказ
Код	6	Максимальная температура измеряемой среды				
	85	до +85°C	300	до +300°C		
	100	до +100°C	320	до +320°C		
	135	до +135°C	350	до +350°C (только фланцевые с Ду≥40мм)		
	200	до +200°C	450	до +450°C (только фланцевые с Ду≥40мм)		
	250	до +250°C	X	спец. заказ		
Код	7	Количество комплектов электроники				
	–	электроника отсутствует				
	Э1	1 комплект электроники				
	Э2	2 комплекта электроники				
	...ЭN	другое количество N				
Код	8	Индикатор				
	–	отсутствует				
	СИМ	встроенный индикатор с механической клавиатурой				
	СИО	встроенный индикатор с оптической клавиатурой				
	СИ	встроенный индикатор с магнитной клавиатурой				
	X	спец. заказ				
Код	9	Версия электронного блока (см. таблицу 1.7)				
	–	отсутствует				
	B	расширенная				
	B2	расширенная (версия 2)				
	BB	с вычислителем				
	BB2	с вычислителем (версия 2)				
	C	базовая				
	C2	базовая (версия 2)				
	T	расширенная с двухпроводной схемой подключения (питание по токовой петле)				

Код	10	Количество комплектов кабельных вводов
	–	кабельные вводы отсутствуют
	K1	1 комплект кабельных вводов
	K2	2 комплекта кабельных вводов
	...KN	другое количество N
Код	11	Кабельный ввод №1²
Код	12	Кабельный ввод №2²
Код	13	Кабельный ввод №3²
Код	14	Кабельный ввод №4²
Код	15	Количество комплектов крепежа
	–	крепеж отсутствует
	M1	1 комплект крепежа
	M2	2 комплекта крепежа
	...MN	другое количество N
	M10%	10% от общего количества крепежа
	M20%	20% от общего количества крепежа
	...MN%	N% от общего количества крепежа
Код	16	Материал крепежа³
	09Г2С	сталь 09Г2С
	Ст35	сталь 35
	Н	нержавеющая сталь 12Х18Н10Т
	20ХН3А	сталь 20ХН3А
	30ХМА	сталь 30ХМА
	Х	спец. заказ
Код	17	Количество прокладок
	–	прокладки отсутствуют
	ПР1	1 комплект прокладок
	ПР2	2 комплекта прокладок
	ПР3	3 комплекта прокладок
	...ПРН	другое количество N
Код	18	Тип прокладки
	–	согласно РЭ
	ПМБ	прокладки ПМБ
	СНП	прокладки СНП
	Х	спец. заказ
Код	19	Дополнительные испытания
	–	отсутствуют
	ИСП	необходимо дополнительно описать испытания
Код	20	Спец. состав комплекта ЗИП
	–	нет (состав по умолчанию)
	Х	спец. состав (необходимо дополнительно описать состав)

Примечание: ¹ – уплотнительные поверхности А, В, С, D, E, F, J, K, L, М применимы для фланцев по ГОСТ; уплотнительные поверхности А, В, С, D, E, F, G применимы для фланцев по EN1092-1; уплотнительные поверхности LF, LG, LM, LT, RF, RTJ, SF, SG, SM, ST применимы для фланцев по ASME. Уплотнительные поверхности «–» для исполнений «С1», «Ф1», «ФР1» соответствуют исполнению уплотнительной поверхности «Е» для давлений 2,5-6,3 МПа и исполнению «J» для давлений 10-25 МПа.

² – коды и описание кабельных вводов приведены в **приложении Ж**.

³ – шайбы из стали 09Г2С для исполнения «Ст35», «20ХН3А», «30ХМА», шайбы из 12Х18Н10Т / AISI 304 для исполнения «Н».

Пример обозначения комплекта ЗИП для расходомера ЭВ-200

Код	0				1	2	3	4	5	6	7	8	9	10	11	12
Заказ	Комплект ЗИП-ЭВ200				Вн	050	Ф1	Е	2,5	250	Э1	СИО	В	К1	Б1	Б1
Код	13	14	15	16	17	18	19	22								
Заказ	-	-	М1	09Г2С	ПР1	-	-	-								

1.2 Характеристики

1.2.1 Наименьшие (**Q_{наим}**) и наибольшие (**Q_{наиб}**) значения измеряемых объёмных расходов воды и воздуха при калибровке и поверке для расходомеров ЭВ-200 приведены в **таблице 1.3**. Поверка производится при температуре +20°C и нулевом избыточном давлении.

Таблица 1.3 – Диапазоны измерения для расходомеров ЭВ-200

Типоразмер расходомера (ДУ), мм	Код исполнения по типу соединения с трубопроводом*	Код исполнения по температуре измеряемой среды	Изменяемый расход*, м ³ /ч			
			Вода		Воздух	
			Q _{наим}	Q _{наиб}	Q _{наим}	Q _{наиб}
15	С, Ф	85-250	0,5	5	4,5	32
		300, 320	0,5	5	7	32
25	ФР	85-250	0,5	5	4,5	32
		300, 320	0,5	5	7	32
25	С, Ф	85-250	0,6 (0,4)	16	8	120 (155)
		300, 320	0,6	16	12,5	120 (155)
32	ФР	85-250	0,6 (0,4)	16	8	120 (155)
		300, 320	0,6	16	12,5	120 (155)
32	С, Ф	85-250	0,8 (0,6)	27	10	200 (255)
		300, 320	0,8	27	13	200 (255)
40	С, Ф	85-250	1,4 (1)	43	12	310 (400)
		300, 320	1,4	43	20	310 (400)
		350, 450	3,4	43	31	310
50	ФР	85-250	0,8 (0,6)	27	10	200 (255)
		300, 320	0,8	27	13	200 (255)
50	С, Ф	85-250	2 (1,4)	67	18 (14)	480 (620)
		300, 320	2	67	30	480 (620)
		350, 450	5,3	67	48	480
65	С, Ф	85-250	3 (2,6)	115	33 (24)	810 (1050)
		300, 320	3	115	55	810 (1050)
		350, 450	9	115	81	810
80	ФР	85-250	2 (1,4)	67	18 (14)	480 (620)
		300, 320	2	67	30	480
80	С, Ф	85-250	4,6 (4)	172	53 (36)	1230 (1600)
		300, 320	4,6	172	60	1230 (1600)
		350, 450	13	172	123	1230

Типоразмер расходомера (ДУ), мм	Код исполнения по типу соединения с трубопроводом*	Код исполнения по температуре измеряемой среды	Измеряемый расход*, м ³ /ч			
			Вода		Воздух	
			Q _{наим}	Q _{наиб}	Q _{наим}	Q _{наиб}
100	ФР	85-250	4,6 (4)	172	53 (36)	1230 (1600)
		300, 320	4,6	172	60	1230 (1600)
100	С, Ф	85-250	8 (6)	270	80 (60)	1920 (2500)
		300, 320	8	270	90	1920 (2500)
		350, 450	21	270	192	1920
125	С, Ф	85-250	13 (10)	400	130 (90)	3000 (3600)
		300, 320	13	400	130	3000 (3600)
		350, 450	33	400	290	3000
150	С, Ф	85-250	18 (14)	605	190 (130)	4325 (5000)
		300, 320	18	605	190	4325 (5000)
		350, 450	47	605	420	4325
200	С, Ф	85-250	34 (26)	1075	320 (235)	8000 (10000)
		300, 320	34	1075	330	8000 (10000)
		350, 450	90	1075	810	8000
250	С, Ф	85-250	60 (42)	1700	470 (380)	12900 (15000)
		300, 320	60	1700	500	12900 (15000)
		350, 450	142	1700	1260	12900
300	С, Ф	85-250	95 (60)	2460	680 (550)	18600 (22000)
		300, 320	95	2460	800	18600 (22000)
		350, 450	200	2460	1820	18600
50, 80	СД/80	85-250	–	–	5	80
	СД/160	85-250	–	–	7	160
	СД/400	85-250	–	–	10	400
80	СД/800	85-250	–	–	20	800
	СД/1600	85-250	–	–	40	1600

Примечание:

1. * Код исполнения «С» также включает в себя «С1», «СА», «СЕ», код «Ф» включает в себя «Ф1», «Ф2», «ФА», «ФЕ», код «ФР» включает в себя «ФР1», «ФРА», «ФРЕ».

2. По специальному заказу для температурных исполнений до +250°С возможно изготовление расходомеров с расширенным диапазоном измерения. Расширение диапазона возможно как со стороны нижней границы диапазона измерений, так и со стороны верхней границы. Расширенные границы указаны в скобках. В листе заказа после типоразмера расходомера и класса точности записывается буква «Н» для расширения нижней границы диапазона и/или «В» для расширения верхней границы диапазона (например, 080-Б/Н обозначает расходомер с Ду 80 мм с классом точности Б и расширенной нижней границей диапазона измеряемых расходов).

3. Диапазоны измеряемых расходов для других сред зависят от их плотности, вязкости, давления, температуры и уточняются на основании опросного листа, заполняемого потребителем

1.2.2 Наименьшие ($Q_{\text{наим}}$) и наибольшие ($Q_{\text{наиб}}$) значения измеряемых расходов газообразных сред при рабочих условиях определяются по следующим формулам:

$$Q_{\text{наим}} = \max(Q_{\text{наим}} * \sqrt{K1/\rho} \text{ или } V_{\text{min}} * \pi * d^2 / 4 * 0,0036), \text{ м}^3/\text{ч} \quad (1.1)$$

$$Q_{\text{наиб}} = \min(Q_{\text{наиб}} * \sqrt{K2/\rho} \text{ или } Q_{\text{наиб}}), \text{ м}^3/\text{ч}, \quad (1.2)$$

где $Q_{наим}$ и $Q_{наиб}$ – наименьший и наибольший расход для воздуха согласно *таблице 1.3*;

ρ – плотность газа при рабочих условиях, кг/м³;

d – внутренний диаметр проточной части (в месте установки сенсора), мм (см. *рисунок В.1–В.10 приложения В*);

V_{min} – минимальная скорость потока, м/с (см. *таблицу 1.4*);

K_1, K_2 – эмпирические коэффициенты (см. *таблицу 1.4*).

Таблица 1.4 – Коэффициенты для расчета диапазона расходов газа при рабочих условиях

Типоразмер расходомера (ДУ), мм	Коэффициент K1	Коэффициент K2	Минимальная скорость V_{min} , м/с		
			Код исполнения по температуре измеряемой среды		
			85-250	300, 320	350, 450
15 или 25-ФР1	1,2	47,4	2	3	-
остальные	1,2	26	1,5 (1,3*)	2	3

Примечание: * В скобках указана минимальная скорость для расширенного диапазона расходов.

Наименьшее значение ($Q_{жнаим}$) измеряемых расходов жидких сред с плотностью менее 900 кг/м³ определяется по формуле:

$$Q_{жнаим} = Q_{наим} * \sqrt{998/\rho}, \text{ м}^3/\text{ч}, \quad (1.3)$$

где $Q_{наим}$ – наименьший расход для воды согласно *таблице 1.3*;

ρ – плотность жидкости при рабочих условиях, кг/м³.

При этом погрешность измерения при расходах, выходящих за границы диапазона расходов согласно таблице 1.3, не нормируется.

1.2.3 Подбор расходомеров следует производить по расходам при рабочих условиях. Если в опросном листе для газов указаны расходы, приведенные к стандартным условиям (в м³/ч), то эти расходы необходимо пересчитать для рабочих условий.

1.2.4 Пределы допускаемой относительной погрешности при измерении объемного расхода и объема по индикатору, частотному, импульсному, цифровому выходу, а также по токовому выходу исполнений «А1», «А1-Н1», «А1-Н2», «А1-Н3» в зависимости от класса точности расходомеров представлены в *таблице 1.5*.

Таблица 1.5 – Пределы погрешностей

Измеряемая среда	Пределы допускаемой погрешности для классов точности, δ , %										Переходный расход Q_p
	$Q_p \leq Q \leq Q_{наиб}$					$Q_{наим} \leq Q < Q_p$					
	АА	А0	А	Б	В	АА	А0	А	Б	В	
Жидкость	-	$\pm 0,5$	$\pm 0,5$	$\pm 1,0$	$\pm 1,5$	-	$\pm 0,5$	$\pm 1,0$	$\pm 1,5$	$\pm 2,5$	$0,06 \cdot Q_{наиб}^{**}$
Газ и пар	$\pm 0,7$ ($\pm 0,5$)*	$\pm 1,0$	$\pm 1,0$	$\pm 1,5$	$\pm 2,0$	$\pm 1,0$	$\pm 1,0$	$\pm 2,0$	$\pm 2,5$	$\pm 3,5$	$0,1 \cdot Q_{наиб}^{**}$

Примечание:

* спец. исполнение.

** Для расходомеров ДУ=15 мм или ДУ25ФР(ФР1) переходный расход $Q_p = 0,6$ м³/ч для жидкости и 8 м³/ч для газа и пара. Для ДУ=25 мм или ДУ32ФР(ФР1) переходный расход $Q_p = 15$ м³/ч для газа и пара. Для расходомеров температурных исполнений «350» и «450» переходный расход $Q_p = 0,1 \cdot Q_{наиб}$ для жидкости и $0,15 \cdot Q_{наиб}$ для газа и пара.

*** При имитационной поверке пределы допускаемой относительной погрешности $|\delta| + 0,2$, %.

1.2.5 Пределы допускаемой относительной погрешности при измерении объемного расхода по токовому выходу для исполнений «А» и «А-Н» не превышают

$$\delta_{Q1} = \pm [|\delta| + 0,05 * Q_{наиб}/Q], \% \quad (1.4)$$

где δ – допускаемая погрешность согласно *таблице 1.5*, %;

Q – значение расхода, м³/ч;

$Q_{наиб}$ – наибольший расход, соответствующий 20мА токового выходного сигнала согласно паспорту расходомера, м³/ч.

1.2.6 Пределы допускаемой относительной погрешности вычисления значений температуры измеряемой среды, для исполнения с вычислителем "ВВ"

$$\delta_B(t) = \pm \left(\frac{1+0,0025 \cdot |t_{изм}|}{t_{изм}+273,15} \right) 100\%, \quad (1.5)$$

где $t_{изм}$ – текущее значение температуры измеряемой среды, °С.

1.2.7 Пределы допускаемой относительной погрешности измерительного канала температуры измеряемой среды, для исполнения с вычислителем "ВВ"

$$\delta(t) = \pm\sqrt{\delta_{\Pi}(t)^2 + \delta_B(t)^2}, \quad (1.6)$$

где $\delta_{\Pi}(t)$ – относительная погрешность внешнего измерительного преобразователя температуры классов АА, А и В по ГОСТ 6651-2009, %.

1.2.8 Пределы допускаемой основной относительной погрешности вычисления значений давления измеряемой среды, для исполнения с вычислителем "ВВ" при температуре окружающего воздуха плюс 20 °С

$$\delta_B(P) = \pm 0,05 \frac{P_{\max}}{P_{\min}}, \quad (1.7)$$

где P_{\max} – верхний установленный предел диапазона измерений датчика давления, МПа;

P_{\min} – нижний предел диапазона измерений измерительного канала давления расходомера расхода, МПа.

Дополнительная приведенная погрешность, вызванная отклонением температуры окружающего воздуха от плюс 20 °С: $\pm 0,1$ % на каждые 10 °С.

1.2.9 Пределы допускаемой относительной погрешности измерительного канала давления измеряемой среды, для исполнения с вычислителем "ВВ"

$$\delta(P) = \pm\sqrt{\delta_{\Pi}(P)^2 + \delta_B(P)^2}, \quad (1.8)$$

где $\delta_{\Pi}(P)$ – относительная погрешность внешнего измерительного преобразователя давления, %.

1.2.10 Пределы допускаемой относительной погрешности вычислений объемного расхода (объема) газа, приведенного к стандартным условиям, массового расхода (массы) газа, жидкости, насыщенного и перегретого водяного пара для исполнения с вычислителем "ВВ",

$$\delta_B(V, M) = \pm 0,2 \%. \quad (1.9)$$

1.2.11 Пределы допускаемой относительной погрешности измерительного канала объемного расхода (объема) газа, приведенного к стандартным условиям, с учетом погрешности расчета коэффициента сжимаемости; массового расхода (массы) газа и пара для исполнения с вычислителем "ВВ"

$$\delta(V, M) = \pm\sqrt{\delta_B(V, M)^2 + \delta(t)^2 + \delta(P)^2 + \delta^2}, \quad (1.9)$$

где δ – пределы допускаемой относительной погрешности при измерении объемного расхода и объема по индикатору, частотному выходу, импульсному выходу, цифровому выходу (приведены в таблице 1.7), %.

1.2.12 Пределы допускаемой относительной погрешности измерительного канала массового расхода (массы) насыщенного водяного пара для исполнения с вычислителем "ВВ", $\delta(V, M)$, %:

- при измерении давления насыщенного пара

$$\delta(V, M) = \pm\sqrt{\delta_B(V, M)^2 + \delta(P)^2 + \delta^2}, \quad (1.10)$$

- при измерении температуры насыщенного пара

$$\delta(V, M) = \pm\sqrt{\delta_B(V, M)^2 + \delta(t)^2 + \delta^2}. \quad (1.11)$$

1.2.14 Пределы допускаемой относительной погрешности измерительного канала массового расхода (массы) жидкости для исполнения с вычислителем "ВВ"

$$\delta(V, M) = \pm\sqrt{\delta_B(V, M)^2 + \delta(t)^2 + \delta^2}. \quad (1.12)$$

1.2.15 Расходомеры относятся к восстанавливаемым, ремонтируемым, однофункциональным изделиям группы II вида I по ГОСТ 27.003.

1.2.16 Габаритные, соединительные размеры расходомеров и масса соответствуют данным, приведенным в [приложении В](#).

1.2.17 Значение потери давления на расходомере зависит от измеряемой среды, от типоразмера расходомера и скорости потока. Формулы расчета приведены в п. 2.1.4.

1.2.18 Параметры надежности расходомеров:

- средняя наработка на отказ расходомеров, с учетом технического обслуживания, регламентируемого руководством по эксплуатации, должна составлять не менее 75000 ч;
- среднеквадратическое отклонение отказов не менее 0,15;
- закон распределения вероятностей отказов нормальный (Гауссовский);
- среднее время восстановления работоспособного состояния ремонтируемого расходомера не более 3 часов;
- средний срок службы расходомера 20 лет.

Отказом расходомера считается его несоответствие требованиям п.1.2.4.

1.2.19 Материалы, из которых изготовлены контактирующие с измеряемой средой элементы конструкции расходомера, указаны в **таблице 1.6**.

Таблица 1.6 – Основные материалы, из которых изготавливаются расходомеры

Исполнение	ДУ, мм	Давле- ние, МПа	Т изм., °С	Код мате- риала	Стан- дарт	Материал			
						проточная часть	тело обтекания	сенсор	прокладка под сенсор*
С, Ф, ФР	Все	1,6-6,3	≤ 320	Н	+	AISI 304	AISI 304	AISI 304	Фторопласт, графлекс
С	Все	10-25	≤ 320	Н	+	20Х13	20Х13, 12Х18Н10Т	титан ВТ1-0, ВТ3-1	Медь, никель
С	Все	10-25	≤ 320	НН	-	12Х18Н10Т	12Х18Н10Т	титан ВТ1-0, ВТ3-1	Медь, титан, никель
Ф1, Ф2, ФА, ФЕ	40- 300	1,6-6,3	350, 450	НН	+	12Х18Н10Т	12Х18Н10Т	ЭП202	Титан, никель
С1, СД, Ф1, Ф2, ФР1, СА, ФА, ФРА, СЕ, ФЕ, ФРЕ	15- 100	1,6-16	≤ 320	Н	+	20Х13	20Х13, 12Х18Н10Т	титан ВТ1-0, ВТ3-1	Медь, титан, никель
С1, СД, Ф1, Ф2, ФР1, СА, ФА, ФРА, СЕ, ФЕ, ФРЕ	15- 100	1,6-16	≤ 320	НН	-	12Х18Н10Т	12Х18Н10Т	титан ВТ1-0, ВТ3-1	Медь, титан, никель
С1, Ф1, Ф2, ФР1, СА, ФА, ФРА, СЕ, ФЕ, ФРЕ	125- 300	1,6-16	≤ 320	НН	+	12Х18Н10Т	12Х18Н10Т	титан ВТ1-0, ВТ3-1	Медь, титан, никель

Примечание:

1 * Прокладки под сенсор из меди применяются на температуру измеряемой среды $T_{изм.}$ до $+100^{\circ}\text{C}$, из никеля или титана – от $+250^{\circ}\text{C}$ и выше;

2 Для уплотнения соединения расходомеров с фланцами трубопровода в зависимости от исполнения используются прокладки из паронита, ТРГ или стали;

3 По согласованию с потребителем элементы конструкции расходомера могут быть выполнены из других материалов;

4 Для исполнения «АСТ» проточная часть и тело обтекания изготавливаются из стали 12Х18Н10Т, прокладка под сенсор – из никеля, электронные платы дополнительно покрываются лаком АК-113.

1.2.20 Подробная информация об устройстве, работе, правилах эксплуатации, о монтаже, подключении и настройке электронного блока приведена в руководстве по эксплуатации на «Электронный блок преобразователя расхода вихревого» в соответствии с **таблицей 1.7**.

Таблица 1.7 – Перечень руководств по эксплуатации на электронные блоки

Обозначение документа	Наименование
ЭВ-200.000.000.002.01РЭ	Электронный блок расходомера-счетчика вихревого «ЭМИС-ВИХРЬ 200 (ЭВ-200)» (расширенная версия, версия с вычислителем)
ЭВ-200.000.000.002.02РЭ	Электронный блок расходомера-счетчика вихревого «ЭМИС-ВИХРЬ 200 (ЭВ-200)» (базовая версия)
ЭВ-200.000.000.002.03РЭ	Электронный блок расходомера-счетчика вихревого «ЭМИС-ВИХРЬ 200 (ЭВ-200)» (расширенная версия с двухпроводной схемой подключения)
ЭВ-200.000.000.002.04РЭ	Электронный блок расходомера-счетчика вихревого «ЭМИС-ВИХРЬ 200 (ЭВ-200)» (базовая версия «С2»)
ЭВ-200.000.000.002.05РЭ	Электронный блок расходомера-счетчика вихревого «ЭМИС-ВИХРЬ 200 (ЭВ-200)» (исполнений «В2», «ВВ2»)

Примечание: Указанные руководства доступны на сайте <https://emis-kip.ru>

1.3 Обеспечение взрывозащиты

1.3.1 Расходомеры взрывозащищенного исполнения **Вн** имеют вид взрывозащиты «взрывонепроницаемая оболочка» по [ГОСТ IEC 60079-1-2011](#), предназначены для эксплуатации в среде взрывоопасных смесей группы IIC и выполняются с уровнем взрывозащиты «взрывобезопасный» с маркировкой по взрывозащите «1 Ex d IIC (T1-T6) Gb X» или «1 Ex d [ia Ga] IIC (T1-T6) Gb X».

Также по согласованию с потребителем расходомеры исполнения **Вн** могут иметь комбинированный вид взрывозащиты.

Взрывозащита вида «взрывонепроницаемая оболочка» достигается помещением электрических частей расходомера во взрывонепроницаемую оболочку, выдерживающую давление взрыва и исключаящую передачу горения из расходомера во внешнюю взрывоопасную среду. Взрывоустойчивость и взрывонепроницаемость оболочки расходомеров соответствуют требованиям для электрооборудования группы I и подгруппы IIC по [ГОСТ IEC 60079-1-2011](#).

Взрывозащита вида «взрывонепроницаемая оболочка» обеспечивается следующими средствами:

- осевая длина резьбы и число полных витков в зацеплении резьбовых взрывонепроницаемых соединений оболочки соответствуют требованиям [ГОСТ IEC 60079-1-2013](#);

- величины зазоров и длин плоских и цилиндрических взрывонепроницаемых соединений соответствуют требованиям [ГОСТ IEC 60079-1-2013](#);

- механическая прочность корпусов соответствует требованиям [ГОСТ 31610.0-2014](#) для электрооборудования II и I групп с высокой опасностью механических повреждений;

- смотровое окно загерметизировано в металлическую оправу крышки оболочки расходомера так, что составляет с крышкой нераздельное целое;

- максимальная температура нагрева поверхности расходомера в условиях эксплуатации не должна превышать значений, допустимых для соответствующего температурного класса по [ГОСТ 31610.0-2014](#) (IEC 60079-0:2011).

Чертеж средств взрывозащиты вида «взрывонепроницаемая оболочка» приведен в [приложении Д](#).

Знак "X" в маркировке взрывозащиты указывает на особые условия эксплуатации расходомеров исполнения **Вн**:

- способ монтажа расходомеров должен исключать нагрев поверхности оболочки расходомеров во взрывоопасной среде выше температуры, допустимой для температурного класса, указанного в маркировке взрывозащиты;

- максимальное значение избыточного давления измеряемой среды не должно превышать допустимого значения, приведенного в паспорте;

- расходомеры исполнения **Вн** должны эксплуатироваться с сертифицированными Ex-кабельными вводами и Ex-заглушками, которые должны соответствовать виду взрывозащиты «d» для подгруппы IIC, диапазону температуры окружающей среды, соответствующему исполнению расходомера и степени защиты от внешних воздействий IP66/IP68. Выбор кабельных вводов должен проводиться согласно [ГОСТ IEC 60079-1-2011](#);

- окрашенные расходомеры с корпусом из сплава алюминия могут представлять опасность потенциального электростатического заряда. Допускается протирать только влажной или антистатической тканью;

- открывать крышку допускается, только отключив прибор от сети;

- для соединения проточной части расходомеров дистанционного исполнения и корпуса электронного блока должны использоваться бронированные кабели или кабели в металлорукаве.

1.3.2 Расходомеры взрывозащищенных исполнений **ExB**, **ExiaB**, **ExiaC** имеют вид взрывозащиты «искробезопасная электрическая цепь» уровня «ib» / «ia» по [ГОСТ 31610.11-2014](#) (IEC 60079-11:2014), предназначены для эксплуатации в среде взрывоопасных смесей группы IIB или IIC и выполняются с уровнем взрывозащиты «взрывобезопасный» с маркировкой по взрывозащите «1 Ex ib IIB (T1-T6) Gb X», «1 Ex ia IIB (T1-T6) Gb X», «0 Ex ia IIB (T1-T6) Ga X», «1 Ex ia IIC (T1-T6) Gb X», «0 Ex ia IIC (T1-T6) Ga X» соответственно.

Расходомеры взрывозащищенных исполнений **ExIIIB**, **ExIIIC**, **ExialIIB**, **ExialIIC** имеют вид взрывозащиты «искробезопасная электрическая цепь» уровня «ib» / «ia» по [ГОСТ 31610.11-2014](#) (IEC 60079-11:2014), предназначены для эксплуатации в среде, в которой могут образовываться смеси, отнесенные к подгруппам IIIB и IIIC, и выполняются с уровнем взрывозащиты «взрывобезопасный» с маркировкой по взрывозащите "Ex ib IIIB T450°C...T85°C Db X", "Ex ib IIIC T450°C...T85°C Db X", "Ex ia IIIB T450°C...T85°C Db X", "Ex ia IIIC T450°C...T85°C Db X" соответственно.

Взрывозащита вида «искробезопасная электрическая цепь» уровня «ib» / «ia» обеспечивается следующими средствами:

- электрическая нагрузка искрозащитных элементов цепей расходомера не превышает 2/3 их паспортных значений в нормальном и аварийном режимах работы;

- электрические зазоры, пути утечки и электрическая прочность изоляции соответствуют требованиям [ГОСТ 31610.11-2014](#);

– в цепи питания установлены последовательно три диода для предотвращения разряда входной емкости в линию питания и для защиты от перемены полярности. В цепи питания установлены три шунтирующих стабилитрона;

– внутренние емкость и индуктивность электрической схемы не накапливают энергий, опасных по искровому воспламенению газовых смесей категории IIB/IIC для расходомеров исполнений **ExB**, **ExiaB**, **ExiaC**;

– токоведущие соединения и электронные компоненты схемы расходомера защищены от воздействия окружающей среды оболочкой, обеспечивающей степень защиты или IP66/IP68 по [ГОСТ 14254](#).

Знак "X" в маркировке взрывозащиты указывает на особые условия в эксплуатации расходомеров исполнений **ExB**, **ExiaB**, **ExiaC**, **ExIIIB**, **ExIIIC**, **ExialIIB**, **ExialIIC**:

– способ монтажа расходомеров должен исключать нагрев поверхности оболочки расходомеров во взрывоопасной среде выше температуры, допустимой для температурного класса, указанного в маркировке взрывозащиты;

– максимальное значение избыточного давления измеряемой среды не должно превышать допустимого значения, приведенного в паспорте;

– подключение внешних устройств к цифровому, частотно-импульсному, токовому выходам расходомеров исполнений **ExB**, **ExiaB**, **ExiaC**, **ExIIIB**, **ExIIIC**, **ExialIIB**, **ExialIIC** должно выполняться через сертифицированные барьеры искрозащиты, удовлетворяющие требованиям [ГОСТ 31610.11-2014 \(IEC 60079-11:2014\)](#) для взрывоопасных смесей газов категорий IIB или IIC и имеющие сертификаты соответствия требованиям ТР ТС 012/2011. Искробезопасные параметры барьеров должны соответствовать искробезопасным параметрам расходомеров;

– окрашенные расходомеры с корпусом из сплава алюминия могут представлять опасность потенциального электростатического заряда. Протирать только влажной или антистатической тканью;

– открывать крышку допускается, только отключив прибор от сети;

– для соединения проточной части расходомеров дистанционного исполнения и корпуса электронного блока должны использоваться бронированные кабели или кабели в металлорукаве;

– для расходомеров, устанавливаемых в зоне класса 0, при эксплуатации не допускается трения или ударов по корпусу электронного блока, изготовленного из сплава алюминия.

1.3.3 Расходомеры взрывозащищенных исполнений **Exdia**, **Exdib** имеют комбинированный вид взрывозащиты «взрывонепроницаемая оболочка» по [ГОСТ IEC 60079-1-2011](#) и «искробезопасная электрическая цепь» уровня «ia» / «ib» по [ГОСТ 31610.11-2014 \(IEC 60079-11:2014\)](#), предназначены для эксплуатации в среде взрывоопасных смесей группы IIC и выполняются с уровнем взрывозащиты «взрывобезопасный» с маркировкой по взрывозащите «1 Ex d ia IIC (T1-T6) Gb X» и «1 Ex d ib IIC (T1-T6) Gb X» соответственно.

1.3.4 Расходомеры взрывозащищенного исполнения **PB** имеют вид взрывозащиты «взрывонепроницаемая оболочка» по [ГОСТ IEC 60079-1-2011](#). Расходомеры взрывозащищенного исполнения **PO** имеют вид взрывозащиты «искробезопасная электрическая цепь» уровня «ib»/«ia» по [ГОСТ 31610.11-2014 \(IEC 60079-11:2014\)](#). Расходомеры взрывозащищенного исполнения **PBI**, **PO-PB** имеют вид взрывозащиты «искробезопасная электрическая цепь» уровня «ib»/«ia» по [ГОСТ 31610.11-2014 \(IEC 60079-11:2014\)](#) и «взрывонепроницаемая оболочка» по [ГОСТ IEC 60079-1-2011](#).

Взрывозащита расходомеров исполнений PB, PBI, PO, PO-PB обеспечивается применением взрывозащищенных коробок, при этом электронный блок расходомера размещен в данной коробке соответствующего исполнения. Взрывозащищенные исполнения PB состоят из электронного блока, основной клеммной коробки и проточной части. Взрывозащищенные исполнения PBI, PO состоят из электронного блока, дополнительной клеммной коробки и проточной части. Взрывозащищенные исполнения PO-PB состоят из электронного блока, основной и дополнительной клеммных коробок и проточной части.

Знак «X» в маркировке взрывозащиты указывает на особые условия эксплуатации расходомеров группы I (рудничное исполнение):

– при эксплуатации расходомеров необходимо принимать меры защиты оболочки электронного блока от нагрева (вследствие теплопередачи от измеряемой среды) выше 150°C;

– соединение кабеля расходомера с электронным блоком должно осуществляться с помощью сертифицированных взрывозащищенных клеммных коробок;

– взрывозащита обеспечивается при избыточном давлении измеряемой среды, не превышающем максимально допустимого для расходомера значения, указанного в паспорте;

– для соединения проточной части расходомеров и корпуса электронного блока должны использоваться бронированные кабели;

– расходомеры исполнений «PB», «PBI», «PO» и «PO-PB» могут применяться в подземных выработках шахт, рудников при отсутствии угольной пыли;

– в подземных выработках шахт, рудников, опасных по угольной пыли могут применяться расходомеры исполнений «PB», «PBI», «PO» и «PO-PB» с кодом исполнения по температуре измеряемой среды «100»;

- подключение внешних устройств к искробезопасным цепям расходомеров исполнений «РВИ», «РО» и «РО-РВ» должно выполняться через сертифицированные барьеры искрозащиты, удовлетворяющие требованиям ГОСТ 31610.11-2014 (IEC 60079-11:2014) и имеющие сертификаты соответствия требованиям ТР ТС 012/2011. Искробезопасные параметры барьеров должны соответствовать искробезопасным параметрам расходомеров.

1.3.5 Коробка клеммная взрывозащищенная основная предназначена для монтажа искробезопасных цепей – цепь питания; сигнальная цепь от датчика давления; сигнальная цепь от термопреобразователя сопротивления, цепь от первичного расходомера (для исполнений РВ).

Коробка клеммная взрывозащищенная дополнительная предназначена для монтажа искробезопасных цепей – входная цепь от первичного расходомера ЭВ200; выходная цепь интерфейса RS485 расходомера ЭВ200.

Общий вид коробок приведен в [приложении В](#).

1.3.6 Описание средств обеспечения взрывозащиты вида «искробезопасная электрическая цепь» приведено в руководстве по эксплуатации на **«Электронный блок преобразователя расхода вихревого»** (см. [таблицу 1.7](#)).

1.3.7 Около наружного заземляющего зажима расходомеров имеется рельефный знак заземления. На съемных крышках электронного блока расходомеров имеется предупредительная надпись: «Открывать, отключив от сети».

1.3.8 На корпусе расходомеров взрывозащищенных исполнений имеется табличка с маркировкой взрывозащиты. Содержание табличек приведено в разделе 1.6 «Маркировка и пломбирование».

1.3.9 Расходомеры, укомплектованные изоляционными оболочками и предназначенными для исключения нагрева оболочек расходомера выше максимальных температур для установленного температурного класса, ЗАПРЕЩАЕТСЯ эксплуатировать без установленных изоляционных оболочек. Для указанных расходомеров эксплуатация без изоляционных оболочек допускается только в том случае, если температура поверхностей расходомера не превышает допустимую для температурного класса, указанного в маркировке взрывозащиты.

1.4 Состав расходомера

1.4.1 Комплект поставки расходомера приведен в *таблице 1.8*.

Таблица 1.8 – Комплект поставки

№	Наименование	Кол-во	Примечание
1	Расходомер-счетчик вихревой «ЭМИС-ВИХРЬ 200»	1	Исполнение согласно заказу
2	Паспорт ЭВ-200.000.100.000.00 ПС	1	Для модификации ЭВ-200
3	Руководство по эксплуатации ЭВ-200.000.100.000.00РЭ	1	На расходомер
4	Руководство по эксплуатации ЭВ-200.000.000.002.00РЭ	1	На электронный блок*
5	Методика поверки МП 208-051-2023	1	На партию**
6	Комплект монтажных частей (КМЧ) с паспортом	1	По заказу
7	Магнитная ручка	1	Для двухпроводного исполнения «Т» с индикатором
8	Преобразователь интерфейса ЭМИС-СИСТЕМА 750 RS-485/USB	1	По заказу
9	Комплект кабелей для имитационного метода поверки	1	По заказу
10	Блок питания	1	По заказу
11	Упаковочный ящик	1	
12	Вставка монтажная технологическая	1	По заказу
13	Струевыпрямитель «ЭМИС-ВЕКТА 1200» в комплекте с фланцами	1	По заказу
14	Комплект запасных частей, инструментов и принадлежностей (ЗИП)	1	По заказу
15	Сертификаты на металл фланцев, на крепежные изделия, прокладки	1	По заказу
16	Коробка взрывозащищенная типа РВ	1	Исполнение РВ, РО, РВИ
17	Датчик давления и/или датчик температуры	1	По заказу для исполнений «В», «ВВ», «В2», «ВВ2»
18	Сертификаты на расходомер	***	По запросу

Примечание:

1. В состав комплекта монтажных частей расходомеров входят два фланца, две прокладки и комплект крепежных деталей. В случае заказа расходомеров совместно с измерительными участками фланцы в комплекте не поставляются.

2. * В зависимости от вида электронного блока (см. [таблицу 1.7](#)).

3. ** Если иное количество не указано в договоре поставки.

4. *** Перечень сертификатов на расходомер (сертификаты предоставляются по запросу):

- Сертификат об утверждении типа средств измерений с Описанием типа;

- Сертификат соответствия ТР ТС 012/2011 «О безопасности оборудования для работы во взрывоопасных средах» с Ex-приложением;

- Решение по заявке на проведение сертификации по ТР ТС 032/2013 «О безопасности оборудования, работающего под избыточным давлением»;

- Сертификат соответствия ТР ТС 032/2013 «О безопасности оборудования, работающего под избыточным давлением» на корпус проточной части расходомера;

- Сертификат соответствия ТР ТС 020/2011 «Электромагнитная совместимость технических средств».

1.4.2 Комплект монтажных частей поставляется отдельно по заказу. Состав КМЧ приведен в [приложении Г](#).

1.4.3 Комплект ЗИП поставляется отдельно по заказу. В типовой состав ЗИП входят кабельные вводы, фланцевые прокладки и крепежные изделия для монтажа расходомера (в зависимости от исполнения расходомера). По требованию заказчика в комплект ЗИП могут также входить комплект электроники и другие комплектующие.

1.5 Устройство и работа

1.5.1 Устройство расходомера и принцип работы.

Полнопроходной расходомер (см. **рисунок 1.1**) состоит из проточной части (1) и электронного блока (2). Проточная часть представляет собой полый цилиндр, в поперечном сечении которого установлено тело обтекания (3). За телом обтекания расположен чувствительный элемент (4) (сенсор). Электронный блок (2) крепится на цилиндре проточной части с помощью трубчатой стойки (5). Электронные платы размещены в электронном блоке.

В расходомере реализован метод измерения расхода, основанный на измерении частоты вихрей. В цилиндре проточной части установлено тело обтекания, которое вызывает образование вихрей в набегающем потоке измеряемой среды. Вихри распространяются попеременно вдоль и сзади каждой из сторон тела обтекания. Частота срыва вихрей с тела обтекания пропорциональна скорости потока среды, а, следовательно, пропорциональна объёмному расходу измеряемой среды.

Эти завихрения вызывают колебания давления измеряемой среды по обе стороны крыла сенсора. Крыло передает пульсации давления на пьезоэлемент. Пьезоэлемент преобразует пульсации в электрические сигналы. Электронный блок формирует выходные сигналы расходомера после усиления, фильтрации, преобразований и цифровой обработки сигнала.

В расходомерах температурного исполнения «350» и «450» за телом обтекания по обе стороны от него расположены два датчика пульсации давления без выступания в проточную часть. Эти датчики также содержат пьезоэлементы, которые преобразуют пульсации давления в электрические сигналы.

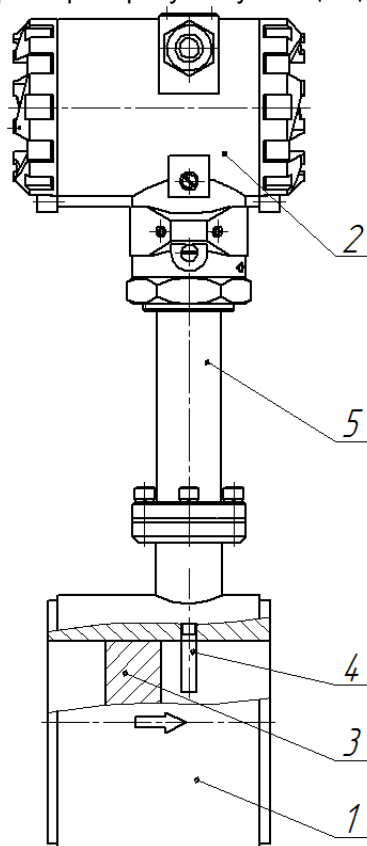


Рисунок 1.1 – Устройство расходомера

Полнопроходной расходомер ЭВ-200 с внешними датчиками давления и температуры, смонтированными на корпусе расходомера (см. **рисунок 1.2**), состоит из проточной части (1) и электронного блока (7). Проточная часть представляет собой полый цилиндр, в поперечном сечении которого установлено тело обтекания (2). За телом обтекания расположен сенсор (3). На проточной части расходомера могут быть смонтированы преобразователи давления (6) и/или температуры (9). Монтаж расходомера давления (6) осуществлен с помощью трубки отбора давления (4) и блока клапанного (5). Преобразователь давления (6) крепится к стойке расходомера при помощи кронштейна. Преобразователь температуры (9) смонтирован на проточную часть расходомера (1) посредством бобышки (8) и гильзы защитной (7).

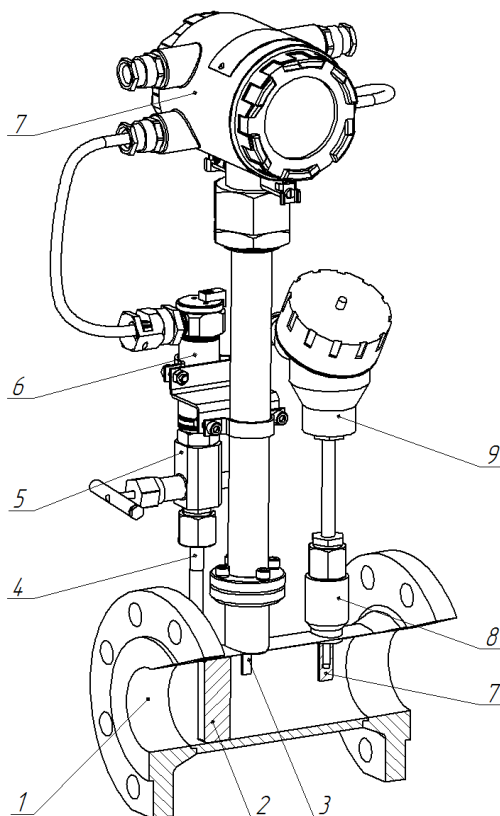


Рисунок 1.2 – Устройство расходомера с датчиками давления и температуры, смонтированными на корпусе расходомера (один из датчиков может отсутствовать)

1.5.2 Выбор типоразмера расходомера. Подбор расходомера расхода производителем осуществляется с помощью специальной программы расчета на основе данных, представленных в опросном листе потребителем. При подборе расходомера учитываются следующие факторы:

1. Внутренний диаметр расходомера (типоразмер) подбирается с учетом скорости истечения среды, обеспечивающей образование вихрей необходимой мощности. Если диаметр проточной части подходящего исполнения расходомера отличается от внутреннего диаметра трубопровода, то необходимо обеспечить сужение трубопровода или применить исполнение «ФР».

2. Параметры потока измеряемой среды, указанные потребителем в опросном листе, должны как можно точнее соответствовать реальным параметрам измеряемой среды. Давление, температура, плотность, вязкость, диапазоны реальных расходов существенно влияют на оптимальный выбор расходомера. Если опросный лист потребителем заполнен без значительных отклонений от фактических параметров среды, то выбор расходомера с использованием расчетов производителя обеспечит измерение расхода с нормируемой точностью во всем диапазоне расхода.

3. Внутренний диаметр трубопровода и длина прямых участков до места установки расходомера и после него должны соответствовать рекомендациям, представленным в п. 2.2.2.

4. Гидравлические потери, возникающие на расходомере, должны учитываться в гидравлическом расчете потерь всего трубопровода (формулы расчета приведены в пункте 2.1.4). С увеличением скорости истечения среды возрастают потери давления на расходомере в квадратичной зависимости, что может привести при определенных параметрах среды к явлению кавитации. Поэтому следует выбирать расходомер так, чтобы измеряемый расход находился во второй трети диапазона расхода, где обеспечивается и необходимая метрология и исключаются большие потери и кавитация.

5. При измерении расхода жидкостей за прасходомером необходимо иметь определенное противодавление для исключения кавитации потока, приводящей к значительному искажению результатов измерений (формула расчета величины необходимого противодавления приведена в п. 2.1.5).

1.6 Маркировка и пломбирование

1.6.1 Маркировка

1.6.1.1 На табличке, прикрепленной к корпусу электронного блока расходомера, в соответствии с требованиями ГОСТ 12971 нанесены следующие знаки и надписи:

- знак утверждения типа средства измерения по ПР 50.2.104.
- заводской номер и год выпуска расходомера;
- условное обозначение расходомера;
- диаметр условного прохода;
- максимальное значение рабочего давления, МПа;
- максимальное значение температуры измеряемой среды, °С;
- наименьшее и наибольшее значения расхода;
- обозначение выходных сигналов;
- код защиты от воздействия окружающей среды.

Для расходомеров с электронным блоком с четырьмя кабельными вводами и для исполнений **PB, PBI, PO, PO-PB** на данной табличке также присутствует информация о маркировке взрывозащиты и параметрах электрических цепей.

Маркировка, указываемая на элементах расходомера для исполнений **PB, PBI, PO, PO-PB**, приведена в таблице 1.9.

Таблица 1.9 – Маркировка взрывозащиты исполнений PB, PBI, PO, PO-PB

Исполнение	Маркировка взрывозащиты	Диапазон температур окружающей среды, °С
Основная клеммная коробка		
PB	PB Ex d I Mb X	$0 \leq t_a \leq + 55^\circ\text{C}$
PBI	PB Ex ib I Mb X	$0 \leq t_a \leq + 55^\circ\text{C}$
PO	PO Ex ia I Ma X	$0 \leq t_a \leq + 55^\circ\text{C}$
PO-PB	PB Ex d I Mb X	$0 \leq t_a \leq + 55^\circ\text{C}$
Дополнительная клеммная коробка		
PB	-	-
PBI	-	-
PO	-	-
PO-PB	PO Ex ia I Ma X	$0 \leq t_a \leq + 55^\circ\text{C}$
Проточная часть		
PB	PB Ex d I Mb X	$0 \leq t_a \leq + 70^\circ\text{C}$
PBI	PB Ex ib I Mb X	$0 \leq t_a \leq + 70^\circ\text{C}$
PO	PO Ex ia I Ma X	$0 \leq t_a \leq + 70^\circ\text{C}$
PO-PB	PB Ex d I Mb X ¹ PO Ex ia I Ma X ²	$0 \leq t_a \leq + 70^\circ\text{C}$
Электронный блок		
PB	PB Ex d I Mb X	$0 \leq t_a \leq + 55^\circ\text{C}$
PBI	PB Ex d [ib] I Mb X	$0 \leq t_a \leq + 55^\circ\text{C}$
PO	PO Ex ia I Ma X	$0 \leq t_a \leq + 55^\circ\text{C}$
PO-PB	PB Ex d[ia] I Mb X	$0 \leq t_a \leq + 55^\circ\text{C}$
<p><i>Примечание:</i></p> <p>¹ при подключении к основной клеммной коробке;</p> <p>² при подключении к дополнительной клеммной коробке.</p>		

1.6.1.2 Расходомеры общепромышленного исполнения, кроме кислородного исполнения, имеют отдельную табличку с указанием диапазона допустимых температур окружающей среды и надписью «Не использовать на взрывоопасных объектах».

1.6.1.3 Расходомеры взрывозащищенных исполнений с электронным блоком с двумя кабельными вводами имеют отдельную табличку с указанием маркировки взрывозащиты и параметров электрических цепей.

1.6.1.4 Типовая маркировка взрывозащиты:

Для расходомеров исполнения **Вн** с взрывозащитой вида «взрывонепроницаемая оболочка»:

- 1 Ex d IIC T6 Gb X, - $60 \leq t_a \leq + 70^\circ\text{C}$ для температурного исполнения «85»;
- 1 Ex d IIC T5 Gb X, - $60 \leq t_a \leq + 70^\circ\text{C}$ для температурных исполнений «100», «Кр»;
- 1 Ex d IIC T4 Gb X, - $60 \leq t_a \leq + 70^\circ\text{C}$ для температурного исполнения «135»;
- 1 Ex d IIC T3 Gb X, - $60 \leq t_a \leq + 70^\circ\text{C}$ для температурного исполнения «200»;
- 1 Ex d IIC T2 Gb X, - $60 \leq t_a \leq + 70^\circ\text{C}$ для температурных исполнений «250», «300»;
- 1 Ex d IIC T1 Gb X, - $60 \leq t_a \leq + 70^\circ\text{C}$ для температурных исполнений «320», «350», «450»;

- Ex ib IIIC T300°C Db X, - 60 ≤ t_a ≤ + 70°C для температурных исполнений «250», «300»;
- Ex ib IIIC T450°C Db X, - 60 ≤ t_a ≤ + 70°C для температурных исполнений «320», «350», «450»;

Для расходомеров исполнения **ExiaIIIB**:

- Ex ia IIIB T85°C Db X, - 60 ≤ t_a ≤ + 70°C для температурного исполнения «85»;
- Ex ia IIIB T100°C Db X, - 60 ≤ t_a ≤ + 70°C для температурных исполнений «100», «Кр»;
- Ex ia IIIB T135°C Db X, - 60 ≤ t_a ≤ + 70°C для температурного исполнения «135»;
- Ex ia IIIB T200°C Db X, - 60 ≤ t_a ≤ + 70°C для температурного исполнения «200»;
- Ex ia IIIB T300°C Db X, - 60 ≤ t_a ≤ + 70°C для температурных исполнений «250», «300»;
- Ex ia IIIB T450°C Db X, - 60 ≤ t_a ≤ + 70°C для температурных исполнений «320», «350», «450»;

Для расходомеров исполнения **ExiaIIIC**:

- Ex ia IIIC T85°C Db X, - 60 ≤ t_a ≤ + 70°C для температурного исполнения «85»;
- Ex ia IIIC T100°C Db X, - 60 ≤ t_a ≤ + 70°C для температурных исполнений «100», «Кр»;
- Ex ia IIIC T135°C Db X, - 60 ≤ t_a ≤ + 70°C для температурного исполнения «135»;
- Ex ia IIIC T200°C Db X, - 60 ≤ t_a ≤ + 70°C для температурного исполнения «200»;
- Ex ia IIIC T300°C Db X, - 60 ≤ t_a ≤ + 70°C для температурных исполнений «250», «300»;
- Ex ia IIIC T450°C Db X, - 60 ≤ t_a ≤ + 70°C для температурных исполнений «320», «350», «450».

Для расходомеров с расширенной двухпроводной схемой подключения «Т» маркировка температуры окружающей среды может быть «-40 ≤ t_a ≤ +70 °С».

По спец. заказу возможно указание других температурных классов Т1-Т6, при условии соблюдения требований пп. 1.3.1 и 1.3.2 по исключению возможности нагрева оболочки расходомеров выше температуры, допустимой для данного температурного класса.

1.6.1.5 Расходомеры исполнения «К» (кислородное исполнение) имеют отдельную табличку с маркировкой «Кислород. Опасно!». Корпус электронного блока выкрашен в синий цвет.

1.6.2 Пломбирование

Пломбирование расходомеров производится с целью недопущения несанкционированного доступа к электронному блоку. Пломбирование производится с помощью пломбы и проволоки, продетой через специальные отверстия в корпусе и в крышках электронного блока расходомеров.

На приборе установлены гарантийные наклейки: на соединении стойки с корпусом проточной части, на защитном переключателе на процессорной плате, на разъёмных соединениях дистанционного исполнения. На приборы с поврежденными или отсутствующими гарантийными наклейками гарантия завода-изготовителя не распространяется.

2 ИСПОЛЬЗОВАНИЕ ПО НАЗНАЧЕНИЮ

2.1 Эксплуатационные особенности

2.1.1 Расходомер, поступивший к потребителю, сконфигурирован предприятием-изготовителем в соответствии с опросным листом и с учетом параметров конкретного технологического процесса (плотность среды, температура, давление, вязкость, расход измеряемой среды).

Для использования прибора на ином техпроцессе его необходимо переконфигурировать. Для этого необходимо направить по электронной почте файл записи действующей конфигурации прибора, записанный с помощью программы «ЭМИС-Интегратор» и новый опросный лист. Предприятие-производитель вышлет новый файл конфигурации, содержащий конфигурацию для измерения расхода среды с новыми параметрами. Дополнительной поверки прибора не требуется при использовании его на технологические измерения.

2.1.2 Расходомеры можно устанавливать в помещении или на открытом воздухе (рекомендуется предусмотреть применение солнцезащитного козырька для исключения перегрева электронного блока).

2.1.3 Возникновение сигнала при вибрации трубопровода и при отсутствии измеряемой среды – так называемый «самоход» – означает, что параметры вибрации трубопровода превышают допустимые значения, что приводит к возникновению паразитного сигнала сенсора расходомера.

Снижению паразитного сигнала и устранению «самохода» может способствовать:

- поворот проточной части расходомера на угол до 90° вокруг оси трубопровода для того, чтобы рабочее направление сенсора совпало с направлением минимальной амплитуды вибрации;
- заполнение проточной части расходомера измеряемой средой.

Не всегда вибрации трубопровода являются причиной «самохода». Данное явление так же описано в руководстве по эксплуатации на «Электронный блок преобразователя расхода вихревого» (см. [таблицу 1.7](#)).

2.1.4 На проточной части расходомера возникают потери давления ΔP , которые можно вычислить по формуле

$$\Delta p = A \cdot \rho \cdot (Q)^2 / D^4, \text{ кПа} \quad (2.1)$$

где ρ - плотность измеряемой среды при рабочих условиях, кг/м³;

Q – объёмный расход среды при рабочих условиях, м³/ч;

D – внутренний диаметр проточной части расходомера, мм (см. размеры C в [Приложении В](#));

A – коэффициент, указанный в [таблице 2.1](#), (кПа·ч²·мм⁴)/(кг·м³).

Таблица 2.1 – Коэффициент A

Коды исполнения	Ду	A
С, Ф, С1, Ф1	15, 25, 32, 40, 50, 65	160
	80, 100, 125, 150, 200, 250, 300	90
ФР, ФР1	25, 32, 50	190
	80, 100	105
СД/80	50, 80	250
СД/160, СД/400	50, 80	190
СД/800, СД/1600	80	105

Величину потери давления для расходомеров без внутреннего сужения можно оценить по графикам, представленным на [рисунках 2.1 и 2.2](#). Необходимо на графике соответствующей среды провести прямую линию от точки, соответствующей измеряемому расходу вашего расходомера на оси X, до кривой линии потерь давления, соответствующему Ду. Затем от точки пересечения вертикальной прямой и кривой потерь давления, следует провести горизонтальную линию до оси Y. Точка пересечения с осью Y и будет соответствовать гидравлическим потерям давления на Вашем расходомере при рабочем расходе измеряемой среды.

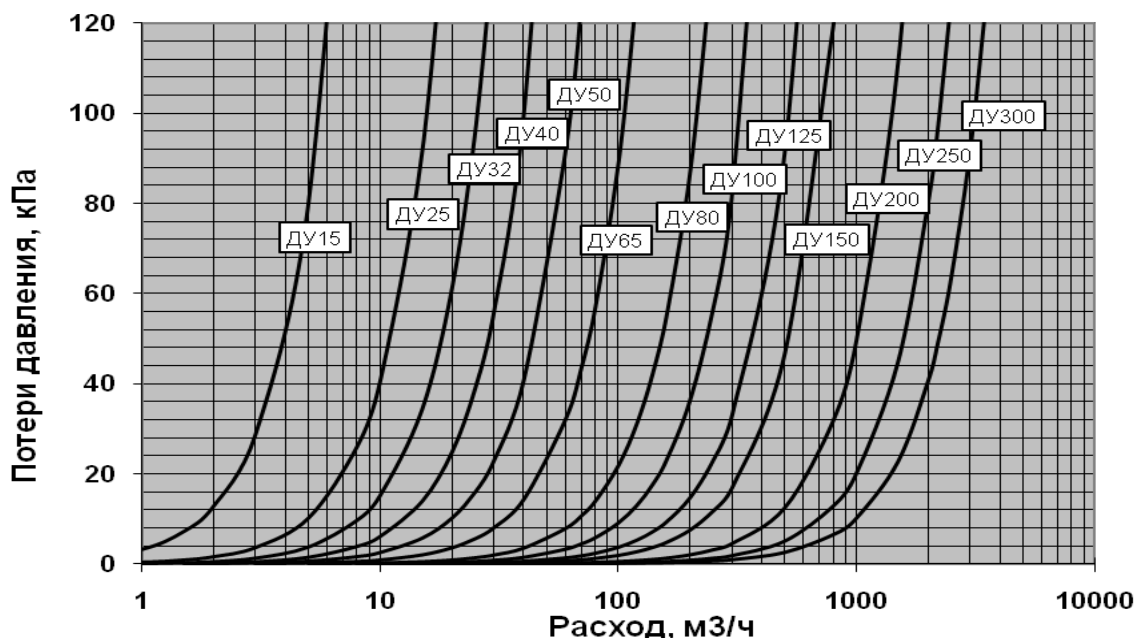


Рисунок 2.1 – Графики потерь давления для воды

Примечание: Потери давления при измерении любой другой жидкости определяются умножением потерь на воде на отношение плотности измеряемой жидкости к плотности воды.

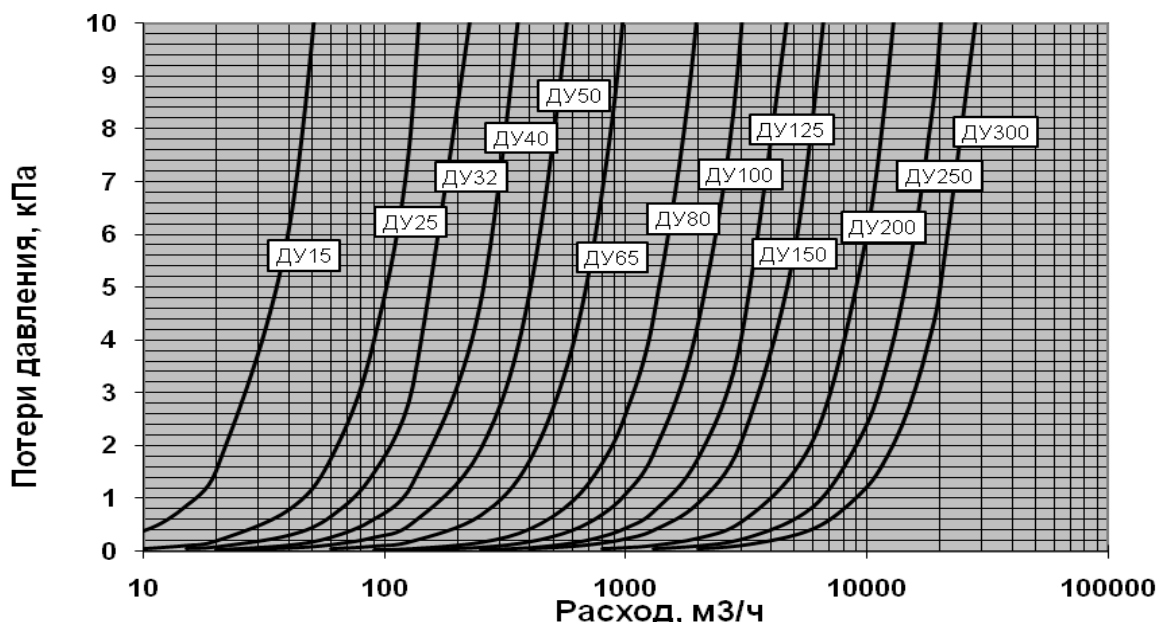


Рисунок 2.2 – Графики потерь давления для воздуха при стандартных условиях

Примечание: Потери давления при измерении любой другой газовой среды определяются умножением потерь на воздухе на отношение плотности измеряемой газовой среды к плотности воздуха.

2.1.5 В процессе измерения расходов жидкостей необходимо учитывать, что при определенных режимах истечения возможно возникновение кавитации (вскипание жидкости). Кавитация приводит к невозможности измерения. Чтобы не допустить этого, необходимо обеспечивать избыточное давление (P) на расстоянии 5-и диаметров трубы за расходомером выше значения вычисляемого по формуле

$$P = 2,9 \Delta P + 1,3 p_v \quad (2.2)$$

где ΔP - потери давления на расходомере, кПа;

p_v - давление паров жидкости при рабочих условиях (справочная информация), кПа.

Если вычисленное по формуле давление выше реального избыточного давления в трубопроводе, то необходимо установить предохранительный клапан, повышающий давление.

2.1.6 Внутренний диаметр подводящих прямых участков труб должен быть сопоставим с внутренним диаметром проточной части расходомера. Рекомендуемые размеры внутренних диаметров прямых участков труб приведены в разделе 2.2.2.

2.1.7 Расходомер поставляется потребителю с компенсированной температурной погрешностью. С помощью программы «ЭМИС-Интегратор» производитель программирует прибор на температуру

измеряемой среды согласно опросному листу. Потребитель может самостоятельно задать другую температуру.

Температурная погрешность компенсируется автоматически при подключении термопреобразователя и его программном включении (только для версии «ВВ»).

2.1.8 При использовании расходомера в составе узла учета датчики давления и температуры (кроме исполнений ВсТ, ВТД, ВсТД) рекомендуется устанавливать ниже расходомера по потоку, как показано на **рисунке 2.3**. Допускается устанавливать датчик давления перед расходомером на расстоянии не более $5 \times D_u$.

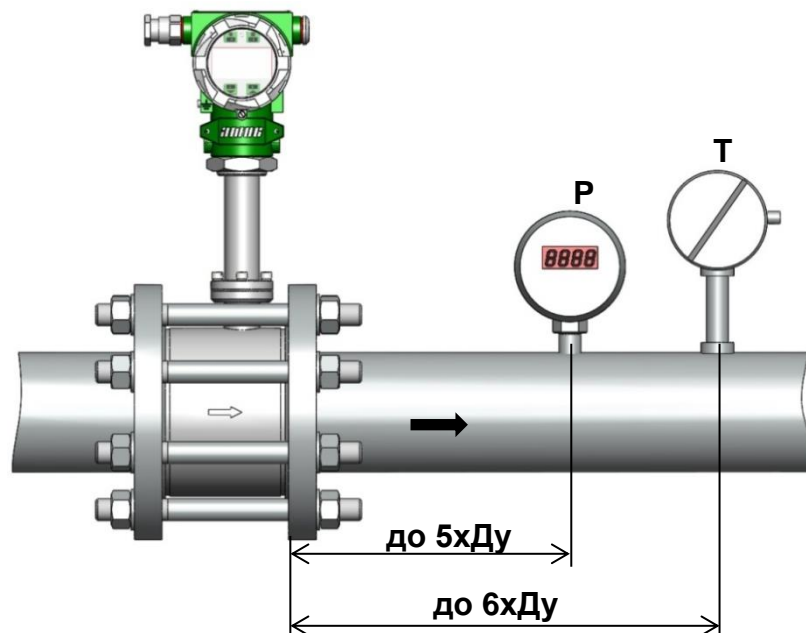


Рисунок 2.3 – Схема монтажа полнопроходного расходомера, датчика давления и датчика температуры

Для расходомеров с диаметром условного прохода менее 50 мм допускается установка датчиков в расширении трубопровода на минимально возможном расстоянии от расходомера.

Установка датчиков температуры и давления не должна противоречить требованиям соответствующей нормативно-технической документации.

Методика измерения расхода и количества газа соответствует [ГОСТ Р 8.740](#).

2.1.9 При использовании расходомера для учета теплоносителей (горячей воды и пара) следует придерживаться рекомендаций Методики осуществления коммерческого учета теплоносителей (приказ Минстроя РФ №99/пр от 17 марта 2014г).

2.1.10 При использовании расходомера для измерения расхода насыщенного пара степень сухости пара должна быть не менее 0,8.

2.1.11 Не рекомендуется использовать расходомер для процессов с резко изменяющимся расходом, например, в системах дозирования. Для уменьшения времени реагирования расходомера на резкое изменение расхода рекомендуется уменьшить степень демпфирования или отключить демпфирование, установив значение 0 (см. руководство по эксплуатации на «**Электронный блок преобразователя расхода вихревого**» ([таблица 1.7](#))).

2.1.12 При комплектации термочехлом по умолчанию применяется исполнение термочехла с закрывающимся смотровым окном.

2.2 Требования к монтажу

2.2.1 Общие требования к монтажу расходомера.

Монтаж (демонтаж), электрическое подключение, настройку, эксплуатацию расходомеров должны выполнять лица, изучившие настоящее руководство по эксплуатации и прошедшие инструктаж по технике безопасности при работе с электротехническими установками.

При установке расходомера необходимо руководствоваться следующими обязательными правилами:

- к расходомеру должен быть обеспечен свободный доступ;
- место установки расходомера должно обеспечивать его эксплуатацию без возможных механических повреждений;

- не допускается устанавливать расходомер в затапливаемых подземных теплофикационных помещениях;
- прямолнейные участки трубопровода и проточной части расходомера при измерении жидкости должны быть полностью заполнены средой в процессе измерения;
- конструкция узла подсоединения расходомера к трубопроводу при измерении жидкости не должна допускать скапливания воздуха в какой-либо части трубопровода;
- необходимо обращать особое внимание на правильность установки прокладок между корпусом проточной части и фланцами. Не допускается выступание прокладок внутрь проточной части расходомера;
- расходомер может монтироваться на горизонтальном, вертикальном или наклонном участке трубопровода (**рисунок 2.4**). Рекомендуемое направление потока (жидкости, газа, пара) при монтаже расходомера на вертикальном или наклонном участке – снизу вверх;

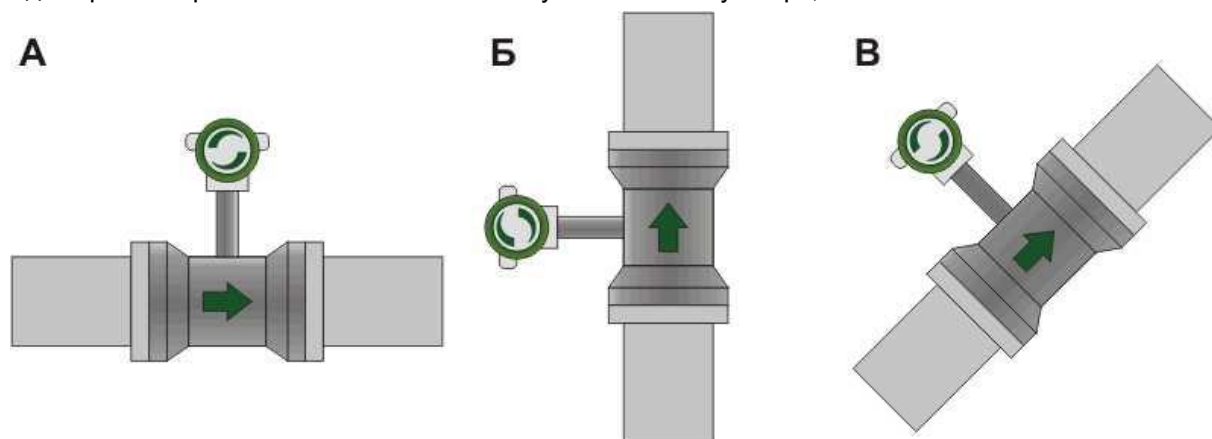


Рисунок 2.4 – Варианты монтажа

- способ установки расходомера для измерения расхода газа и пара не должен допускать скопления конденсата в проточной части расходомера и на прямолинейных участках трубопровода;
- запрещается устанавливать расходомер на трубопроводах с давлением выше допустимого паспортного значения;
- после транспортирования при отрицательных температурах необходимо до монтажа выдержать расходомер в упаковке в нормальных условиях в течение 3 часов;
- установка расходомера в зоне расположения устройств, создающих вокруг себя мощное магнитное поле (например, силовых трансформаторов), не допускается;
- запрещается выполнять какие-либо работы при включенном питании расходомера;
- запрещается работать с приборами и электроинструментом без подключения их к шине защитного заземления;
- присоединение к расходомеру внешних электрических цепей следует производить только после окончания монтажных работ на трубопроводе, а их отсоединение - до начала демонтажа;
- после установки кабелей в кабельные вводы и их подключения необходимо выполнить затяжку всех гаек в кабельных вводах для исключения попадания влаги в электронный блок расходомера;
- неиспользуемые кабельные вводы должны быть заглушены;
- заземление расходомера производится подсоединением провода заземления расходомера к зажиму, отмеченному знаком заземления. Фланцы трубопровода между собой должны быть соединены заземляющим проводом.

При монтаже расходомеров с оптическим индикатором (исполнение СИО) рекомендуется устанавливать электронный блок под солнцезащитным козырьком для исключения ложных срабатываний оптических кнопок от прямых солнечных лучей.

2.2.2 Требования к монтажу, обеспечивающие заявленную точность.

Для обеспечения заявленной производителем точности обязательным является выполнение следующих требований:

1) Внутренний диаметр трубопровода Dm для газовых сред до и после расходомера должен удовлетворять соотношению:

$$0,92Dп \leq Dm \leq 1,08Dп, \text{ для } Ду \leq 100\text{мм}$$

$$0,97Dп \leq Dm \leq 1,05Dп, \text{ для } Ду > 100\text{мм} \quad (2.3)$$

где $Dп$ – внутренний диаметр проточной части расходомера, мм. (см. размер C на **рисунках В.1-В.9 приложения В**).

Рекомендуемые типоразмеры труб указаны в **таблице Г.16 (см. Приложение Г)**.

Если требуется проведение аттестации узла учета газа на базе вихревого расходомера на соответствие ГОСТ 8.740, то необходимо проверить измерительный трубопровод на соответствие раздела 9 «Средства измерений, средства обработки результатов измерений, вспомогательные и дополнительные устройства».

2) При монтаже должны быть обеспечены требуемые длины входных и выходных прямолинейных участков. В зависимости от наличия сужений, расширений, изгибов труб, регулирующих механизмов или устройств, находящихся выше по потоку от места установки прибора, длины прямолинейных участков до и после расходомера должны быть не менее величин, указанных в **таблице 2.2**. Невыполнение требований ведет к нестабильности измерений и прибор не будет подтверждать свои метрологические характеристики.

Таблица 2.2 – Длины прямых участков для расходомеров ЭВ-200

Наименование местного сопротивления	Длина прямого участка перед расходомером (X*Ду)	Длина прямого участка после расходомера (X*Ду)
Колено или тройник	12 x Ду	5 x Ду
Два или более колен в одной плоскости	20 x Ду	5 x Ду
Два или более колен в разных плоскостях	30 x Ду	5 x Ду
Сужение трубопровода (конфузор)	10 x Ду	5 x Ду
Расширение трубопровода (диффузор)	12 x Ду	5 x Ду
Управляющий клапан	30 x Ду	5 x Ду
Полностью открытая задвижка	12 x Ду	5 x Ду

Два колена следует считать как группу колен, если расстояние между ними не более 5xДу.

Если перед расходомером имеются два (или более) местных сопротивления, расстояние между которыми более 10xДу, то допускается учитывать только последнее (ближайшее к расходомеру). В противном случае (менее 10xДу) сопротивления следует считать независимыми с расстояниями до расходомера согласно **таблице 2.2**.

Допускается установка двух расходомеров ЭВ-200 одного типоразмера на одном участке трубопровода с расстоянием между ними не менее 10xДу.

3) При монтаже расходомера несоосность проточной части расходомера и внутреннего диаметра трубопровода не должна превышать:

- 0,5мм для Ду от 15 до 65 мм;
- 0,7мм для Ду от 80 до 125 мм;
- 1мм для Ду от 150 до 300 мм.

Для обеспечения требования по величине соосности при монтаже расходомеров необходимо при приварке фланца к трубопроводу следить за взаимным расположением трубопровода и фланца как показано на **рисунке 2.5**.

При монтаже расходомеров Ду65 и менее рекомендуется использовать специально изготовленные комплекты прямых участков и фланцев, поставляемые по заказу. Прямые участки с фланцами, входящие в комплект, имеют подготовленные посадочные поверхности, обеспечивающие при сварке соосность, соответствующую указанным требованиям.

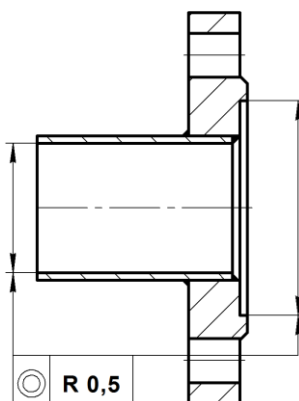


Рисунок 2.5 – Схема взаимного расположения трубопровода и фланца при приварке (Ду 65 и менее)

4) При ограниченном пространстве и большом диаметре трубопровода не всегда возможно выполнить рекомендации по длинам прямых участков. В этом случае рекомендуется применить выпрямитель потока, который позволяет уменьшить длину входного участка до $8D_u$ для всех конфигураций трубопровода.

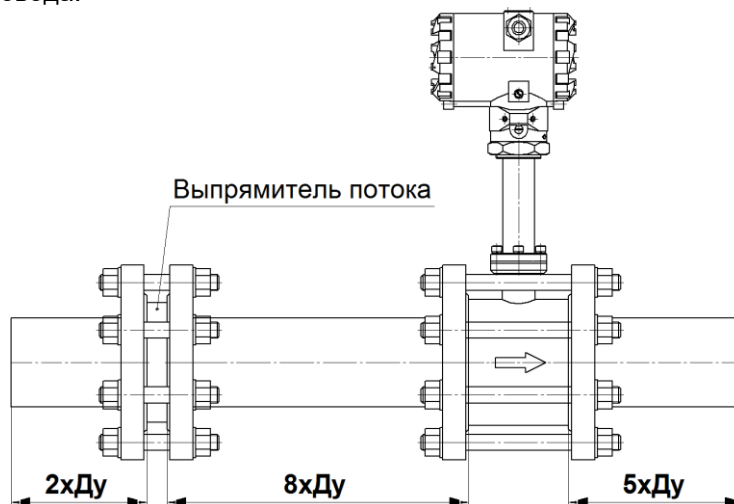


Рисунок 2.6 - Установка выпрямителя потока

Выпрямитель потока эффективно выпрямляет профиль потока с некоторой потерей давления. Размеры выпрямителя потока представлены на **рисунке 2.7** и **таблице 2.9**. Выпрямитель потока устанавливается между двумя фланцами исполнения F по [ГОСТ 33259](#) и крепится болтами или шпильками (**рисунк 2.8**).

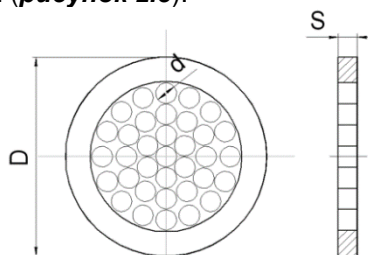


Рисунок 2.7 - Выпрямитель потока

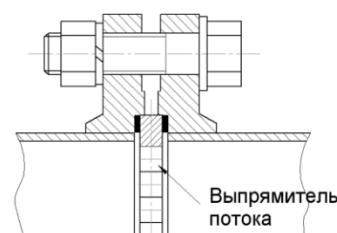


Рисунок 2.8 - Схема монтажа выпрямителя потока

Таблица 2.9 – Размеры выпрямителя потока

Условный внутренний диаметр, мм	D, мм	d(min), мм	S, мм
15	39	1,16	4,8
25	57	1,9	4,8
32	65	2,5	4,8
40	75	3,1	5
50	87	3,9	7
65	109	5	8
80	120	6,2	10
100	149	7,7	13
125	175	9,6	16
150	203	11,5	20
200	259	15,4	26
250	312	19,3	33
300	363	21,1	39

Примечание: Количество отверстий – 32. Размеры и расположение отверстий выпрямителя потока соответствуют дисковому типу Zanker по ГОСТ 8.586.2.

5) При содержании газовых включений в жидкости свыше 5% рекомендуются следующие варианты установки расходомера:

- стойка расходомера с электронным блоком расположена в горизонтальной плоскости;
- стойка расходомера с электронным блоком расположена в вертикальной плоскости электронным блоком вниз;
- установка на вертикальном участке трубопровода.

2.2.3 Требования к монтажу для обеспечения пылевлагозащиты.

В целях обеспечения требуемой степени защиты, после проведения работ по монтажу или обслуживанию расходомера, должны соблюдаться следующие требования:

- Уплотнения электронного блока не должны иметь загрязнений и повреждений. При необходимости следует очистить или заменить уплотнения. Рекомендуется использовать оригинальные уплотнения от производителя.
- Электрические кабели должны иметь типоразмер, соответствующий кабельному вводу прибора и не должны иметь повреждений.
- Крышка электронного блока и другие резьбовые соединения должны быть плотно затянуты.
- Кабельные вводы должны быть плотно затянуты.
- Неиспользуемые кабельные вводы должны быть закрыты заглушками.
- Непосредственно перед кабельным вводом кабель должен иметь U-образный изгиб для исключения попадания жидкости в электронный блок при стекании ее по кабелю.
- Не рекомендуется устанавливать электронный блок таким образом, чтобы кабельные вводы располагались вертикально вверх.

2.2.4 Монтаж на трубопроводе с повышенной температурой измеряемой среды.

При монтаже расходомера на трубопроводе с повышенной температурой измеряемой среды (более 100°C) необходимо соблюдать следующие рекомендации:

1) Теплоизоляцию трубопровода и проточной части расходомера выполнять как показано на **рисунке 2.9 а**.

2) При этом стойку расходомера и перфорированные детали корпуса высокотемпературных исполнений «350» и «450» закрывать теплоизоляцией не допускается (см. **рисунок 2.9 б**)! В противном случае возможен перегрев электронного блока, даже если температура окружающей среды не превышает допустимое значение +70°C.

3) Для снижения конвективного нагрева электронного блока рекомендуется осуществлять монтаж расходомера таким образом, чтобы электронный блок располагался сбоку или снизу от трубопровода, а не над ним (стойка расходомера направлена горизонтально или вертикально вниз). Стойку расходомера высокотемпературных исполнений «350» и «450» следует располагать под углом до 45 градусов к вертикали, как показано на **рисунке 2.9 в**.

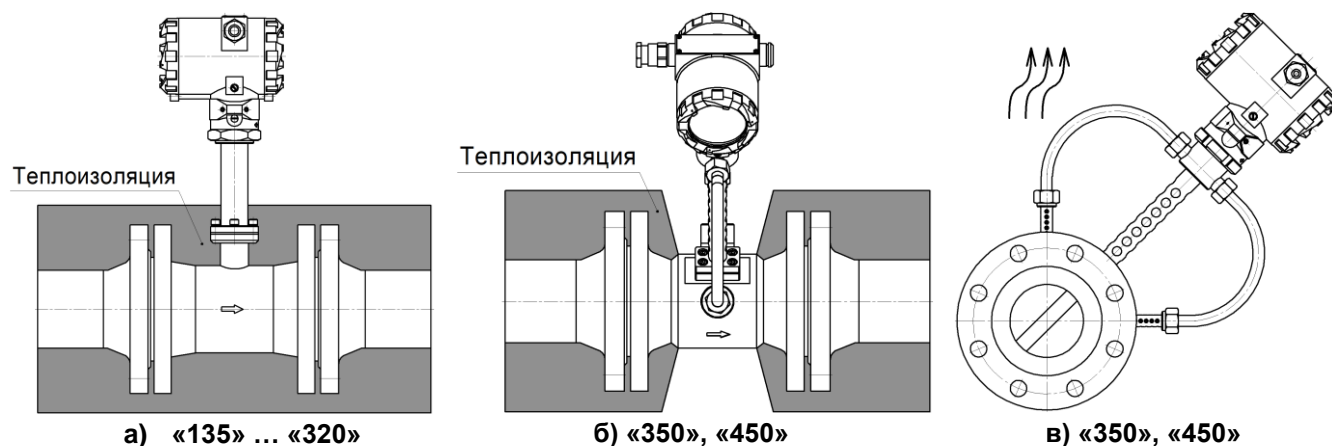


Рисунок 2.9 – Теплоизоляция расходомера при повышенной температуре измеряемой среды

2.2.5 Монтаж расходомера.

Порядок выполнения монтажа следующий:

1) Необходимо изготовить прямые участки в сборе с фланцами и монтажную вставку согласно чертежам, представленным в [приложении В](#).

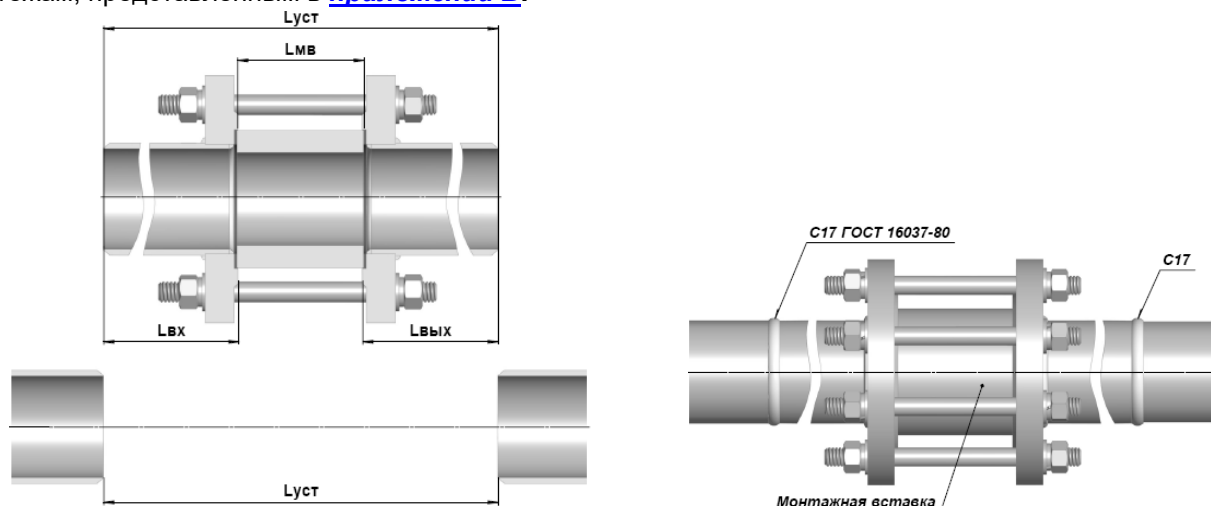


Рисунок 2.10 – Установка вставки с прямыми участками

2) Вырезать участок трубопровода длиной $L_{уст}$ ([рисунок 2.10](#)).

$$L_{уст} = L_{вх} + L_{вых} + L_{мв} - \Delta L, \quad (2.4)$$

где $L_{вх}$ и $L_{вых}$ - длины прямых участков до и после места установки расходомера, $L_{мв}$ – длина монтажной вставки, равная установочному размеру L расходомера, $\Delta L = 3\text{мм}$ для ЭВ200 с давлением $\leq 6,3\text{МПа}$, и $\Delta L = -14\text{мм}$ для ЭВ200 с давлением $\geq 10\text{МПа}$.

3) С помощью шпилек и гаек собрать узел, состоящий из прямых участков и монтажной вставки и приварить его к трубопроводу, как показано на [рисунок 2.10](#).

ВНИМАНИЕ! При монтаже допускается использовать расходомер в качестве монтажной вставки только в следующих случаях:

- от электронного блока отсоединены кабели;
- монтаж осуществляется с использованием газовой сварки;
- при монтаже с использованием электродуговой сварки источник тока подсоединяется таким образом, чтобы сварочный ток не протекал через расходомер – см. [рисунок 2.11](#).

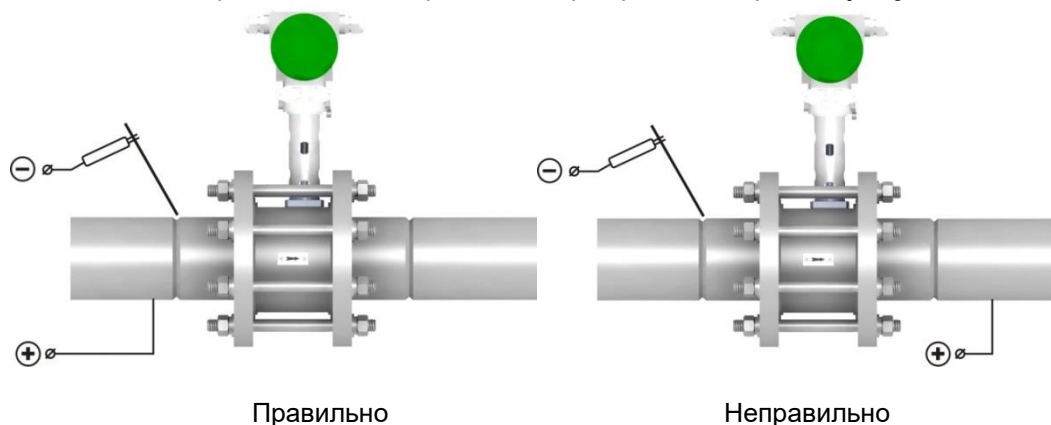


Рисунок 2.11 – Подключение источника тока при электродуговой сварке

4) Снять имитатор и установить расходомер между фланцами таким образом, чтобы стрелка на корпусе совпадала с направлением потока. Затяжку крепежа рекомендуется производить поочередно по диаметрально противоположным парам болтов.

5) Расходомеры, предназначенные для измерения расхода пара, следует располагать горизонтально, в одной плоскости с паропроводом для уменьшения нагрева электронного блока.

2.2.6 Поворот электронного блока

Для удобства электромонтажа и считывания показаний допускается повернуть электронный блок расходомера на угол не более 90° относительно его исходного положения, заданного на заводе-изготовителе. Это необходимо для того, чтобы не допустить перекручивания проводов и для сохранения положения уплотнительного кольца внутри электронного блока.

Для поворота необходимо ослабить контргайку 1 (см. рисунок 2.12), повернуть электронный блок 2 в нужную сторону на угол не более 90° , затем плотно затянуть контргайку для обеспечения герметичности.

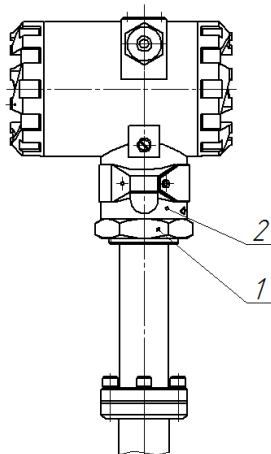


Рисунок 2.12 – Поворот электронного блока

2.2.7 Разъемное дистанционное исполнение электронного блока

В расходомерах с разъемным дистанционным исполнением электронного блока малогабаритный разъем 3 находится внутри переходника 2 в верхней части стойки 1 (см. рисунок 2.13).

Для отсоединения электронного блока с дистанционным кабелем 5 от стойки расходомера 1 необходимо ослабить кабельный ввод 4 в верхней части стойки, открутить кабельный ввод от переходника стойки, вытянуть провода с разъемом 3 и отсоединить разъем.

При подключении разъема необходимо аккуратно уложить провода с разъемом внутри переходника, не пережимая провода, затем плотно закрутить кабельный ввод.

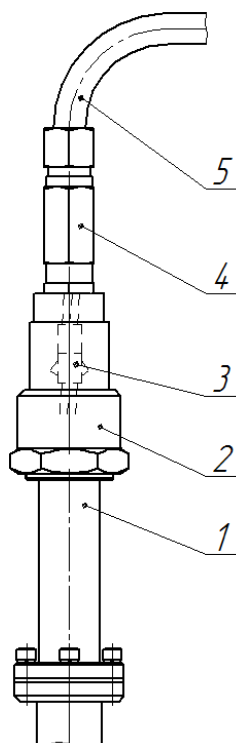


Рисунок 2.13 – Разъемное дистанционное исполнение

2.2.8 Электромонтажные работы

Монтаж расходомеров с обеспечением взрывозащиты описан в руководстве по эксплуатации на «Электронный блок преобразователя расхода вихревого» (см. таблицу 1.7).

2.3 Использование

2.3.1 Подготовка к работе

2.3.1.1 Перед первым включением электрического питания расходомера и пуском его в эксплуатацию необходимо:

- проверить правильность монтажа расходомера на трубопроводе;
- проверить параметры электрического питания расходомера;
- проверить правильность заземления корпуса расходомера;
- проверить правильность подключения внешних устройств.

2.3.1.2 Параметры расходомера, указанные в паспорте на прибор:

- условный диаметр расходомера;
- диапазон измерения расхода;
- серийный номер;
- сетевой адрес расходомера в сети Modbus или HART;
- вид взрывозащиты;
- значение степени демпфирования показаний объёмного расхода выбирается из ряда целых чисел от 0 до 10 (по умолчанию установлено 4);
- измеряемая среда: жидкость, газ, пар;
- температурный диапазон измеряемой и окружающей среды;
- класс точности расходомера;
- параметры выходных сигналов: значение расхода для 1000 Гц для частотного сигнала, цена импульса для импульсного сигнала, значение расхода для 20 мА для токового сигнала;
- К-фактор;
- номер версии программного обеспечения.

2.3.2 Ввод в эксплуатацию

Ввод в эксплуатацию расходомера оформляется актом.

При вводе расходомера в эксплуатацию в паспорте необходимо сделать отметку с указанием даты ввода и заверить её подписью лица, ответственного за эксплуатацию приборов.

3 ТЕХНИЧЕСКОЕ ОБСЛУЖИВАНИЕ

Техническое обслуживание расходомеров взрывозащищенного исполнения должно проводиться в соответствии с [ГОСТ 31610.17-2012 \(IEC 60079-17:2002\)](#).

Расходомер в процессе эксплуатации не требует специального технического обслуживания, кроме периодического осмотра с целью проверки условий эксплуатации.

Периодичность осмотра зависит от условий эксплуатации и определяется предприятием, ведущим техническое обслуживание.

Особое внимание необходимо уделять контролю технологических параметров измеряемой среды, в частности, давлению в трубопроводе, и не допускать режимов эксплуатации, способствующих возникновению явления кавитации, т.е. образованию в жидкости полостей, заполненных газом, паром или их смесью. Кавитационные пузырьки образуются, когда давление в потоке жидкости за расходомером становится ниже некоторого критического значения (приблизительно равно давлению насыщенных паров этой жидкости при данной температуре). В п.2.1.5 приведена формула расчета избыточного критического давления.

Несоблюдение условий эксплуатации может привести к выходу из строя расходомера или погрешности измерений превышающей нормируемые параметры.

В случае отказа расходомера и невозможности устранения неисправности на месте эксплуатации расходомер необходимо демонтировать, а на его место установить технологическую вставку (имитатор расходомера) соответствующего размера. Чертежи технологических вставок приведены в [приложении В](#).

4 ПОВЕРКА

Первичной поверке подвергаются расходомеры при выпуске из производства, прошедшие приемо-сдаточные испытания и принятые службой, отвечающей за качество, на соответствие требованиям ТУ-26.51.52.094-14145564-2021.

Поверка расходомеров в объеме первичной поверки проводится также в следующих случаях:

- при хранении расходомера перед вводом в эксплуатацию более 36 месяцев;
- после ремонта расходомера с демонтажем с трубопровода;

Периодической поверке подлежат приборы, находящиеся в эксплуатации, и после ремонта.

Интервал между поверками расходомеров – 5 (пять) лет.

Поверка расходомеров проводится согласно Методике поверки МП 208-051-2023.

Примечание – внеочередная поверка проводится в процессе эксплуатации, если необходимо удостовериться в исправности расходомера, при повреждении пломб или утрате документов, подтверждающих прохождение очередной поверки.

5 ПЕРЕЧЕНЬ ВОЗМОЖНЫХ ОТКАЗОВ

Перечень возможных отказов (в т.ч. критических):

- потеря герметичности по отношению к внешней среде по корпусным деталям, связанная с разрушением;
- потеря герметичности по отношению к внешней среде по прокладочному соединению;
- потеря герметичности в разъемных соединениях;
- несоответствие требованиям **таблицы 1.5**.

К критериям предельного состояния расходомеров относят:

- достижение назначенных показателей;
- начальную стадию нарушения цельности корпусных деталей (потение, капельную течь);
- необратимое разрушение деталей, вызванное коррозией, эрозией и старением материалов;
- превышение предельно допустимых дефектов металла корпусных деталей и сварных швов;
- изменение (уменьшение) толщин стенок корпусных деталей до минимально допускаемых прочностным расчетом величин;
- изменение (уменьшение) размеров тела обтекания до минимально допускаемых расчетом величин погрешности;
- выход из строя сенсора расходомера;
- нарушение геометрии корпусных деталей свыше максимально допустимых отклонений.

Возможные ошибочные действия персонала, приводящие к отказу, инциденту или аварии. Для обеспечения безопасности работы запрещается:

- использовать арматуру для работы в условиях, не соответствующих указанным в паспорте;
- использовать гаечные ключи, большие по размеру, чем размеры крепежных деталей;
- производить работы по демонтажу, техническому обслуживанию и ремонту при наличии давления рабочей среды в клапане;

- производить подключение к электрическим цепям по схемам, не соответствующим руководству по эксплуатации;
- эксплуатировать расходомер при отсутствии эксплуатационной документации.

При инциденте, критическом отказе или аварии необходимо прекратить подачу рабочей среды на расходомер. Отключить расходомер от электрических цепей.

Эксплуатационные случаи, не признающиеся гарантийными, но не ограничиваясь:

- нарушены пломбы изготовителя;
- отсутствие паспорта расходомера или в паспорте отсутствует отметка о вводе расходомера в эксплуатацию, выполненная организацией, осуществившей ввод;
- механическое повреждение сенсора (отсутствие или деформация), тела обтекания (отсутствие, коррозия, деформация или смещение), проточной части (коррозия, деформация, следы механического воздействия);
- разгерметизация (попадание измеряемой среды в стойку и (или) корпус электронного блока) проточной части вследствие нарушения правил эксплуатации и (или) применения в рабочих условиях, отличных от опросного листа и (или) технического задания в иной форме на изготовление и поставку (в частности, но не ограничиваясь, превышение допустимых значений температуры и давления);
- наличие в проточной части инородных предметов;
- деформация и отсутствие элементов и составных частей;
- наличие признаков и (или) последствий превышения предельных параметров напряжения и тока в электрических цепях электронных плат;
- наличие следов перегрева и (или) отсутствие компонентов электронных плат, а также токоведущих дорожек электронных плат;
- выход из строя электронных плат вследствие попадания газов и (или) воды и (или) иной жидкости через незатянутые кабельные вводы и крышки;
- самостоятельный ремонт, разборка и сборка, замена элементов, деталей и составных частей, а также внесение изменений в работу программного обеспечения расходомера, изменение заводских настроек, выходящих за пределы заданного уровня доступа, самостоятельно (без согласования с заводом-изготовителем);
- применение на рабочей среде и (или) в рабочих условиях, отличающихся от указанных в опросном листе и (или) техническом задании в иной форме на изготовление и поставку оборудования без согласования с заводом-изготовителем.

6 УПАКОВКА И ХРАНЕНИЕ

Упаковка преобразователей и дополнительных комплектующих к ним производится в фанерный ящик с деревянным каркасом, если не требуется северное исполнение. В этом случае применяется тара в соответствии с ГОСТ 15846.

Расходомеры и фланцы в ящике закрепляются при помощи деревянных брусков.

На упаковку во влагозащитном пакете крепится упаковочный лист, который содержит информацию о Покупателе, Поставщике, весе брутто, весе нетто, габаритах изделия.

В зависимости от вида (типа) Товара, требующего специального обращения (хрупкие, крупногабаритные, тяжеловесные, длинномерные и пр. грузы) наносится дополнительная маркировка («обращаться осторожно», «верх», «не бросать», «не кантовать» и пр.), а также другие обозначения.

Изделие может поставляться с дополнительной комплектацией (комплект монтажных частей, ЗИП, блоки питания, барьеры искрозащиты и т.д.) как в одной таре, так и в отдельных. При множественной отпавке на каждой таре присутствует указание о количестве мест и номере места.

Расходомеры после распаковывания должны храниться на стеллажах в закрытом помещении. Условия хранения в распакованном виде – 2 (С) по [ГОСТ 15150](#) при температуре окружающей среды от минус 60 до плюс 40°С и относительной влажности воздуха до 95% при 25°С без конденсации влаги.

Помещать расходомеры один на другой не разрешается.

В зимнее время распаковывать расходомеры необходимо после выдержки в отапливаемом помещении в течение 3 ч.

Длительное хранение расходомеров рекомендуется производить в упаковке предприятия-изготовителя.

7 ТРАНСПОРТИРОВАНИЕ

Расходомеры в транспортной упаковке предприятия-изготовителя транспортируются любым видом транспорта в соответствии с условиями 4 (Ж2) по [ГОСТ 15150](#) при температуре окружающей среды от минус 60 до плюс 50°C и относительной влажности воздуха до 100% при 25°C.

Время пребывания расходомера в условиях транспортирования не должно превышать одного месяца.

При погрузке, транспортировании и выгрузке расходомеров должны выполняться требования указанные на упаковке манипуляционных знаков.

При транспортировании должна быть обеспечена защита расходомеров от атмосферных осадков.

8 УТИЛИЗАЦИЯ

Расходомеры не содержат вредных веществ и компонентов, представляющих опасность для здоровья людей и окружающей среды в процессе и после окончания срока службы и при утилизации.

Утилизации подлежат расходомеры, выработавшие ресурс и непригодные к дальнейшей эксплуатации (поврежденные, разбитые и т.п.).

Расходомеры, выработавшие ресурс, не подлежат размещению на полигоне ТБО.

Утилизация расходомеров производится специализированными организациями в порядке, установленном законодательством Российской Федерации.

После передачи на утилизацию и разборки расходомеров детали конструкции, годные для дальнейшего употребления, не содержащие следов коррозии и механических воздействий, допускается использовать в качестве запасных частей. Полезные компоненты расходомеров (черные металлы, цветные металлы, элементы микросхем, пластик ABS и пр.) направляются на вторичную переработку;

Электронные компоненты, извлеченные из расходомеров, дальнейшему использованию не подлежат.

Расходомеры поставляются потребителю в картонной, полимерной или деревянной таре. Упаковочные материалы передаются на утилизацию (вторичную переработку) специализированным организациям.

Утилизация расходомеров осуществляется отдельно по группам материалов: пластмассовые элементы, металлические элементы корпуса и крепежные элементы.

9 СВЕДЕНИЯ О СОДЕРЖАНИИ ДРАГОЦЕННЫХ МЕТАЛЛОВ

Расходомеры не содержат драгоценных металлов.

Перечень ссылочных документов

Обозначение документа	Наименование
ГОСТ 26.010-80	Средства измерений и автоматизации. Сигналы частотные электрические непрерывные входные и выходные
ГОСТ 26.011-80	Средства измерений и автоматизации. Сигналы тока и напряжения электрические непрерывные входные и выходные
ГОСТ 27.003-2016	Надежность в технике. Состав и общие правила задания требований по надежности
ГОСТ 166-89	Штангенциркули. Технические условия
ГОСТ 6651-2009	Государственная система обеспечения единства измерений (ГСИ). Термопреобразователи сопротивления из платины, меди и никеля. Общие технические требования и методы испытаний
ГОСТ 8.586.2-2005	Государственная система обеспечения единства измерений (ГСИ). Измерение расхода и количества жидкостей и газов с помощью стандартных сужающих устройств. Часть 2. Диафрагмы. Технические требования
ГОСТ 8732-78	Трубы стальные бесшовные горячедеформированные. Сортамент
ГОСТ 8734-75	Трубы стальные бесшовные холоднодеформированные. Сортамент
ГОСТ Р 8.740-2023	Государственная система обеспечения единства измерений (ГСИ). Расход и объем газа. Методика (метод) измерений с применением турбинных, ротационных и вихревых расходомеров и счетчиков
ГОСТ 9064-75	Гайки для фланцевых соединений с температурой среды от 0 до 650°С. Типы и основные размеры
ГОСТ 9066-75	Шпильки для фланцевых соединений с температурой среды от 0°С до 650°С. Типы и основные размеры
ГОСТ 12971-67	Таблички прямоугольные для машин и приборов. Размеры
ГОСТ 14254-2015	Степени защиты, обеспечиваемые оболочками (Код IP)
ГОСТ 15150-69	Машины, приборы и другие технические изделия. Исполнения для различных климатических районов. Категории, условия эксплуатации, хранения и транспортирования в части воздействия климатических факторов внешней среды
ГОСТ 22261-94	Средства измерений электрических и магнитных величин. Общие технические условия
ГОСТ 28498-90	Термометры жидкостные стеклянные. Общие технические требования. Методы испытаний
ГОСТ 31610.0-2014 (IEC 60079-0:2011)	Взрывоопасные среды. Часть 0. Оборудование. Общие требования
ГОСТ 31610.11-2014 (IEC 60079-11:2014)	Взрывоопасные среды. Часть 11. Оборудование с видом взрывозащиты "искробезопасная электрическая цепь "i"
ГОСТ 31610.17-2012 (IEC 60079-17:2002)	Электрооборудование для взрывоопасных газовых сред. Часть 17. Проверка и техническое обслуживание электроустановок во взрывоопасных зонах (кроме подземных выработок)
ГОСТ 33259-2015	Фланцы арматуры, соединительных частей и трубопроводов на номинальное давление до PN 250
ГОСТ Р 50648-94	Совместимость технических средств электромагнитная. Устойчивость к магнитному полю промышленной частоты. Технические требования и методы испытаний
ГОСТ Р 52931-2008	Приборы контроля и регулирования технологических процессов. Общие технические условия

Обозначение документа	Наименование
ГОСТ Р 53561	Арматура трубопроводная. Прокладки овального, восьмиугольного сечения, линзовые стальные для фланцев арматуры. Конструкция, размеры и общие технические требования
ГОСТ IEC 60079-1-2011	Взрывоопасные среды. Часть 1. Оборудование с видом взрывозащиты "взрывонепроницаемые оболочки "d"
ПР 50.2.104-09	ГСИ. Порядок проведения испытаний стандартных образцов или средств измерений в целях утверждения типа

Схемы монтажа

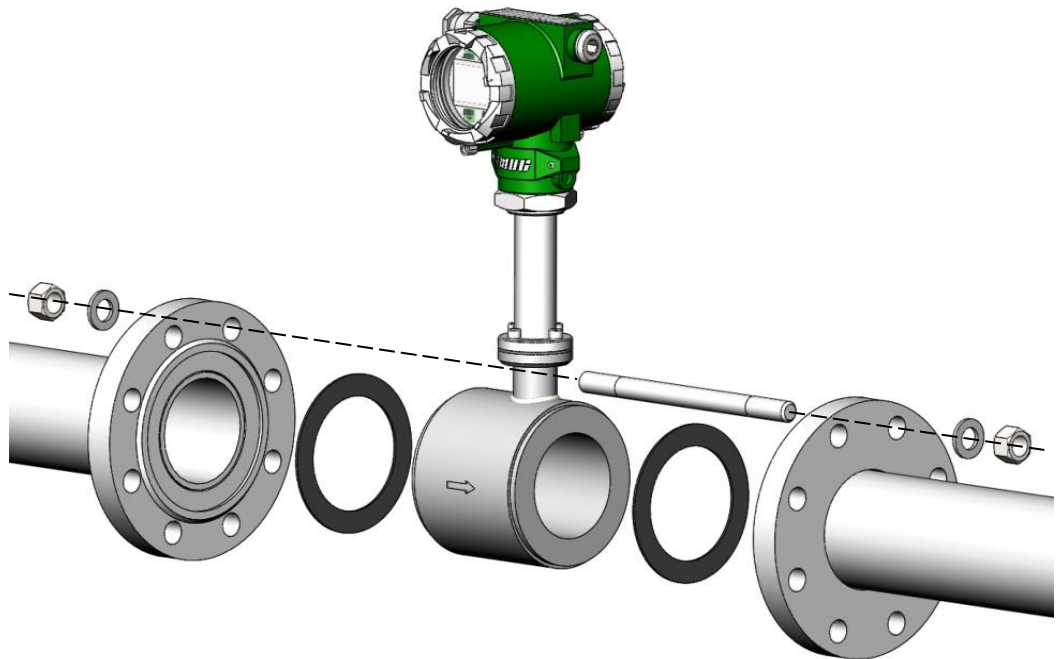


Рисунок Б.1 – Схема монтажа расходомера бесфланцевого исполнения «сэндвич»

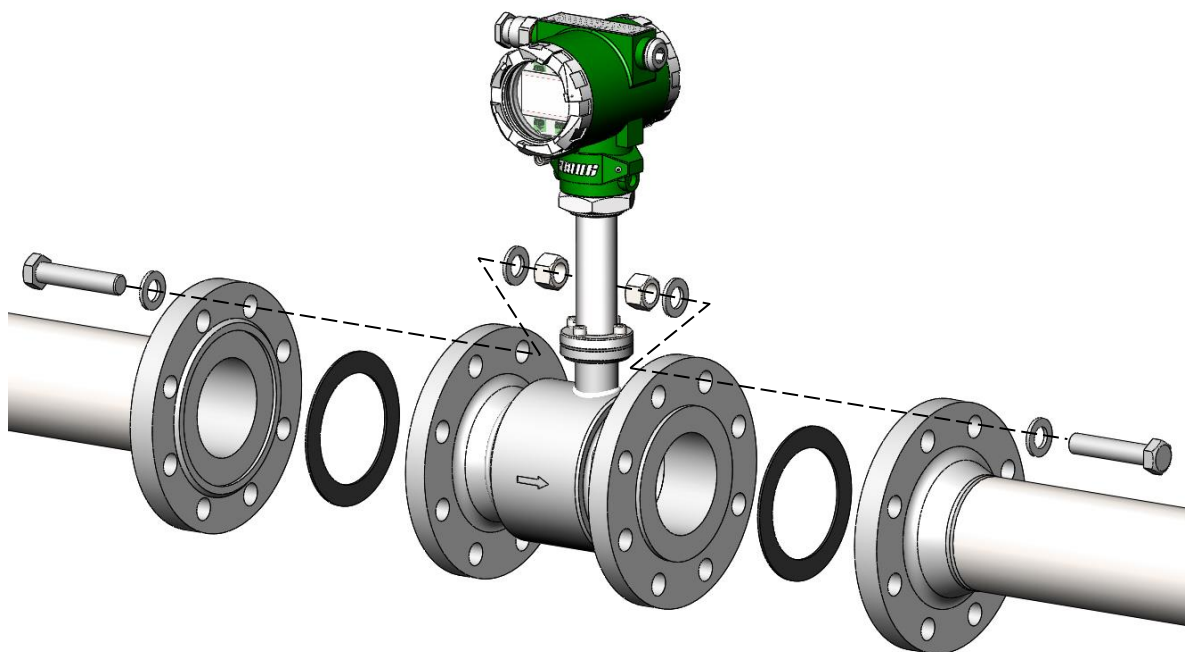
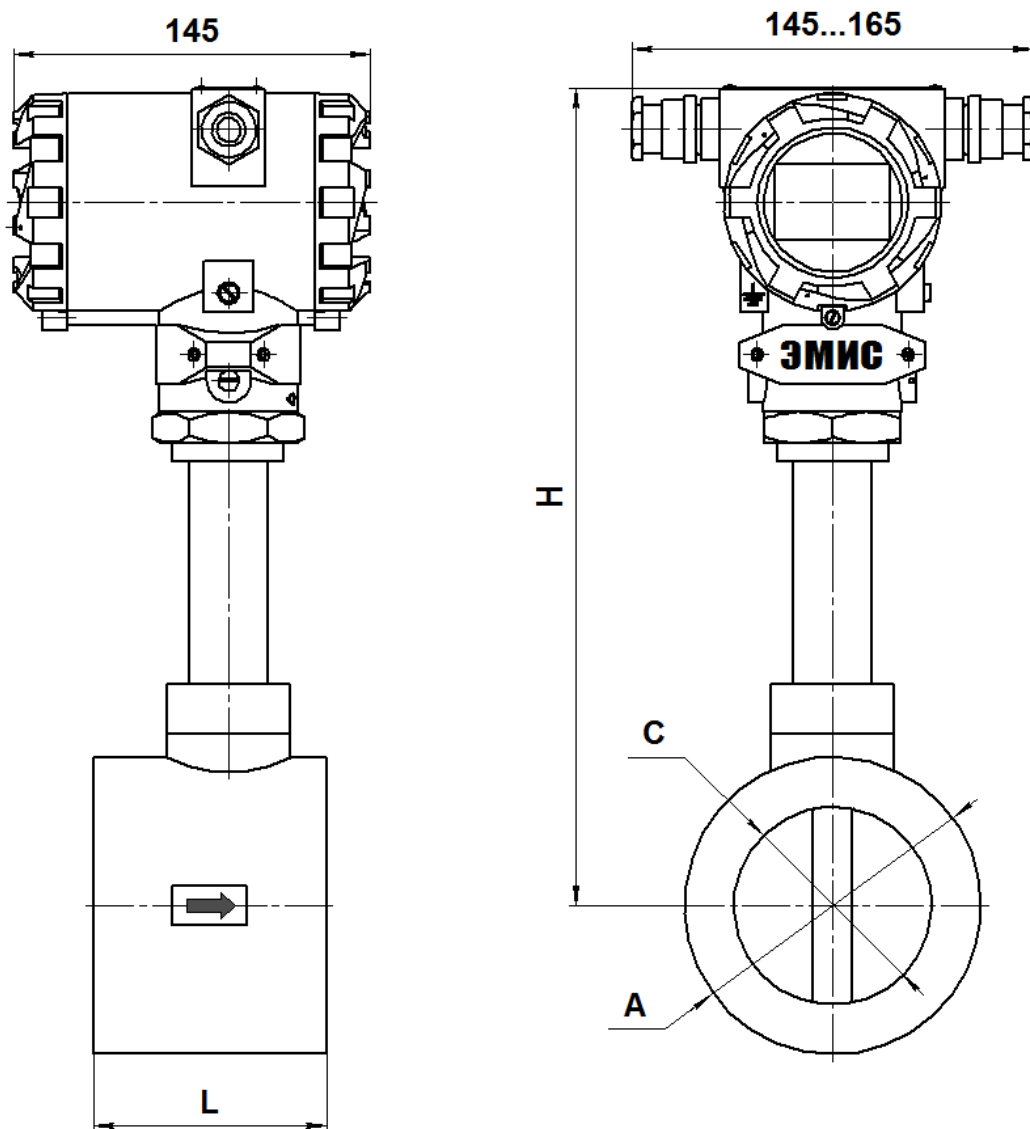


Рисунок Б.2 – Схема монтажа расходомеров фланцевых исполнений

Габаритные, присоединительные размеры и масса расходомеров



Типоразмер (Ду, мм)	А, мм	L, мм	H, мм		С, мм	Масса, кг	
			до 100°C	135-320°C		до 100°C	135-320°C
015	65	66	315	482	15	4,3	4,7
025	65	66	315	482	25	4,2	4,6
032	72	66	320	487	32	4,4	4,8
040	80	70	325	492	40	4,8	5,2
050	90	85	330	497	50	5,7	6,1
065	105	98	345	512	65	6,9	7,3
080	120	110	355	522	80	8,3	8,7
100	140	110	360	527	100	9,6	10,0

Рисунок В.1 - Размеры расходомеров бесфланцевого исполнения «С»
с давлением до 6,3 МПа

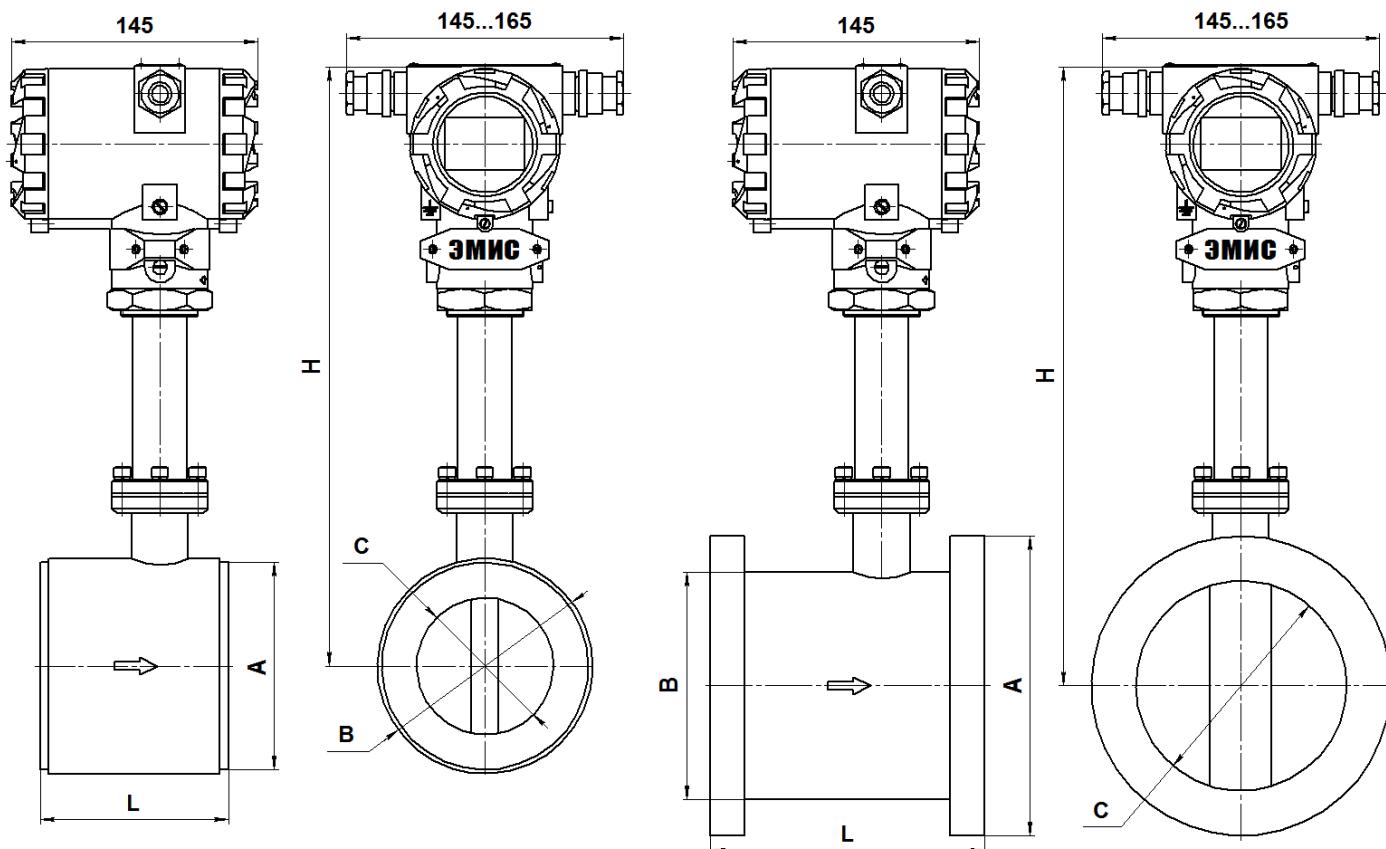
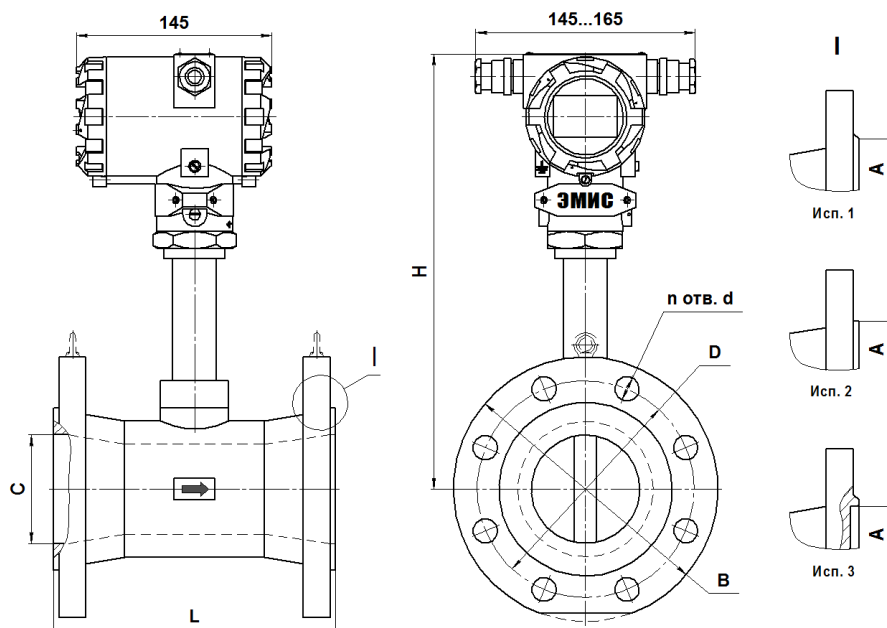


Рисунок В.2.1 (Ду15-100)

Рисунок В.2.2 (Ду125-300)

Типо- размер (Ду, мм)	Рис.	А, мм	В, мм	L, мм	Н, мм		С, мм	Масса, кг	
					до 100°С	135- 320°С		до 100°С	135- 320°С
015	В.2.1	57	64	75	325	485	14	4,0	4,4
025	В.2.1	57	74	75	330	490	25	4,5	4,9
032	В.2.1	65	79	80	335	495	32	4,8	5,2
040	В.2.1	75	86	80	340	500	40	5,1	5,5
050	В.2.1	87	96	85	345	505	50	5,8	6,2
065	В.2.1	109	112	100	350	510	65	7,5	7,9
080	В.2.1	120	126	110	360	520	80	8,9	9,3
100	В.2.1	149	152	110	370	530	100	11,5	11,9
125	В.2.2	175	133	160	363	523	123	8,9	9,3
150	В.2.2	203	160	180	374	534	147	11,8	12,4
200	В.2.2	259	215	220	402	562	200	19,9	20,3
250	В.2.2	312	269	230	428	588	251	30,6	31,0
300	В.2.2	363	320	260	452	612	300	45,3	45,7

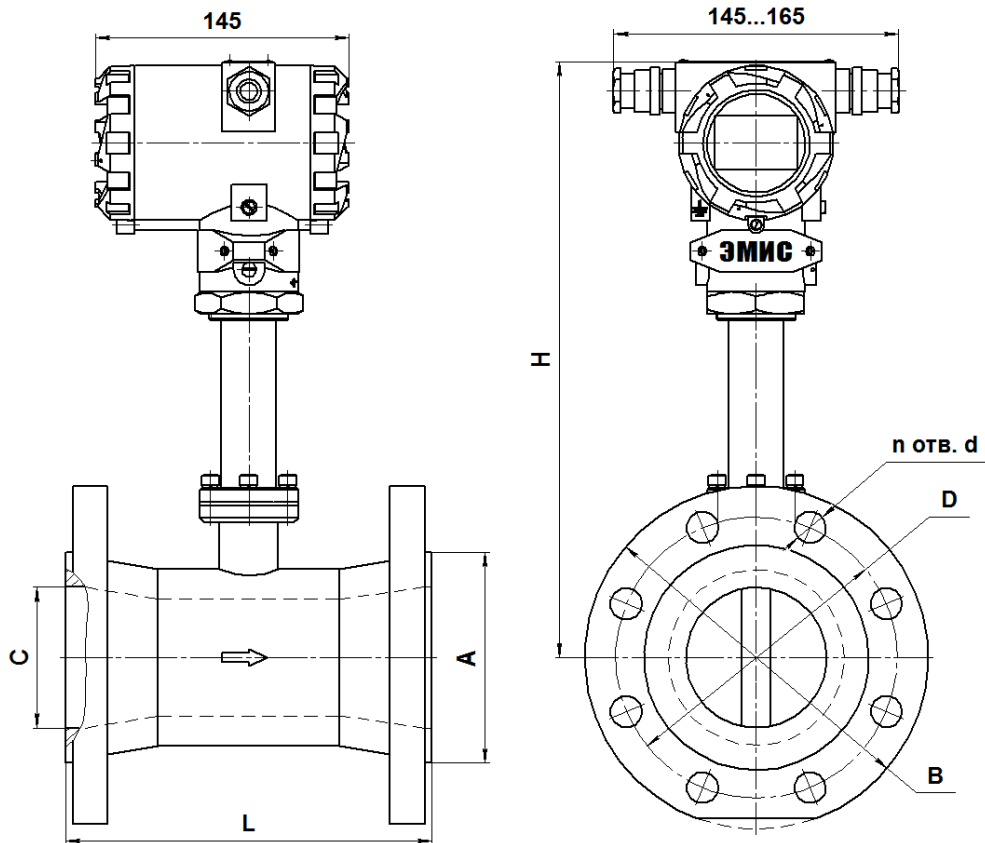
Рисунок В.2 - Размеры расходомеров бесфланцевого исполнения «С1» с давлением до 6,3 МПа и исполнением уплотнительной поверхности «Е»



Типоразмер (Ду, мм)	Давление Р _у , МПа	D, мм	Исп.	A, мм	B, мм	L, мм		C, * мм	H, мм				d, мм	n, шт	Масса, кг		
						Φ	ΦР		до 100°C		135-320°C						
									Φ	ΦР	Φ	ΦР					
015	1,6-4	65	2	39	95	150	-	15	315	-	-	-	14	4	5,4		
	6,3	100	2	65	140				18	4	8						
025	1,6-4	85	2	65	115	150	150	25 (15)	315	315	482	-	14	4	6		
	6,3	100	2		135				18	4	8						
032	1,6-4	100	2	72	135	150	150	32 (25)	320	315	487	482	18	4	7		
	6,3	110	2		150				22	4	9						
040	1,6-4	110	2	80	145	150	-	40	325	-	492	-	18	4	8		
	6,3	125	2		165				22	4	11						
050	1,6-4	125	2	90	160	167	167	50 (32)	330	320	497	487	18	4	9		
	6,3	135	2		175				22	4	13						
065	1,6-4	145	2	105	180	160	-	65	345	-	512	-	18	8	11		
	6,3	160	2		200				22	8	16						
080	1,6-4	160	2	120	195	196	196	80 (50)	355	330	522	497	18	8	13		
	6,3	170	2		210				22	8	18						
100	1,6-4	190	2	140	230	260	260	100 (80)	360	355	527	522	22	8	15		
	6,3	200	2		250				26	8	23						
125	1,6-2,5	220	1	184	270	260	-	123	360	-	527	-	26	8	22		
	4	220	3	176	270				260	123	360	-	527	-	26	8	22
	6,3	240	3		295				260	123	365	-	532	-	30	8	23
150	1,6-2,5	250	1	212	300	300	-	148	370	-	537	-	26	8	29		
	4	250	3	204	300				270	145	375	-	542	-	26	8	25
	6,3	280	3		340				270	150	375	-	542	-	33	8	30
200	1,6-2,5	310	1	278	360	320	-	206	405	-	572	-	26	12	42		
	4	320	3	260	375				310	185	405	-	572	-	30	12	35
	6,3	345	3		405				320	200	405	-	572	-	33	12	59
250	1,6-2,5	370	1	335	425	320	-	256	425	-	592	-	30	12	63		
	4	385	3	313	445				370	252	430	-	597	-	33	12	70
	6,3	400	3		470				370	246	430	-	597	-	39	12	75
300	1,6-2,5	430	1	390	485	320	-	308	435	-	602	-	30	16	77		
	4	450	3	364	510				370	300	440	-	607	-	33	16	90
	6,3	460	3		530				370	280	440	-	607	-	39	16	125

* - Размеры в скобках – внутренний диаметр сужения для исполнения ФР

Рисунок В.3 - Размеры расходомеров исполнений «Ф» и «ФР» с температурой до +320°C

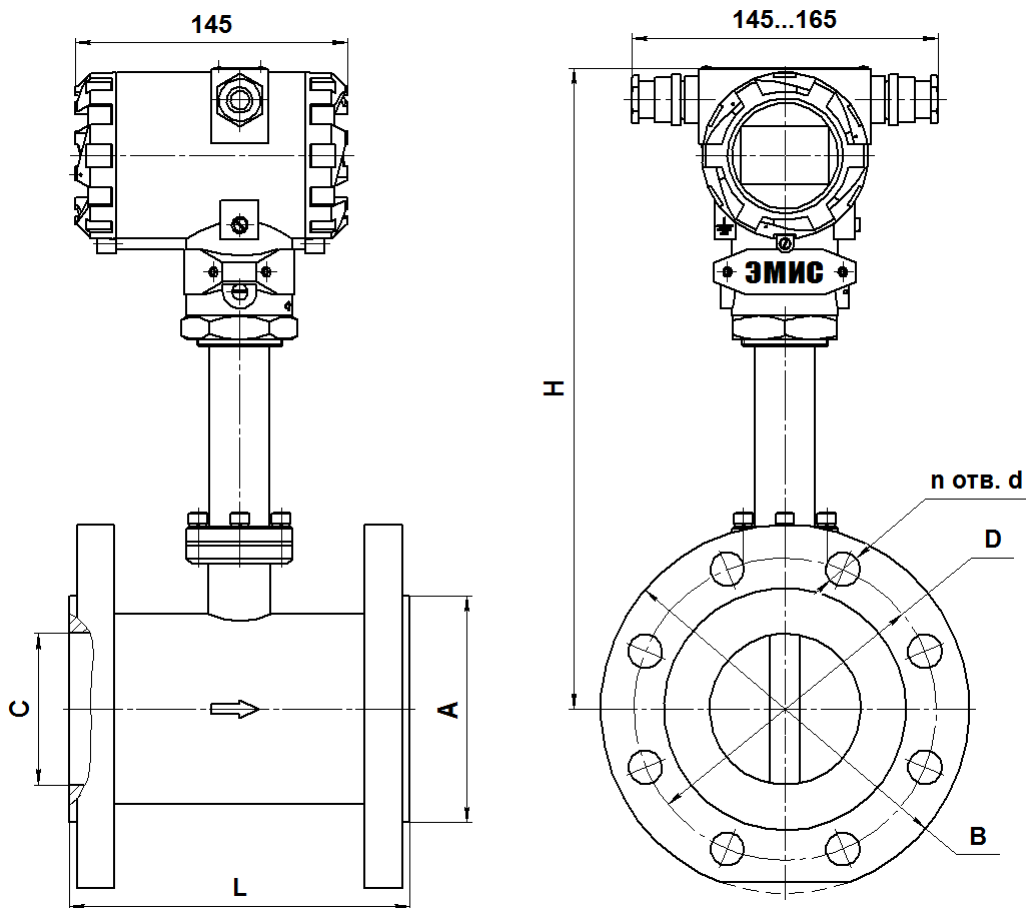


Типоразмер (Ду, мм)	Давление Ру, МПа	D, мм	A, мм	B, мм	L, мм		C, * мм	H, мм				d, мм	n, шт	Масса, кг
					Φ1	ΦP1		до 100°C		135-320°C				
								Φ1	ΦP1	Φ1	ΦP1			
015	1,6-4	85	57	115	130	-	14	325	-	485	-	14	4	5,8
	6,3	100		135	160			18	4	7,4				
025	1,6-4	85	57	115	130	130	25 (14)	330	325	490	485	14	4	6,1
	6,3	100		135	160	160						18	4	8,3
032	1,6-4	100	65	135	140	140	32 (25)	335	330	495	490	18	4	7,6
	6,3	110		150	165	165						22	4	10
040	1,6-4	110	75	145	150	-	40	345	-	505	-	18	4	8,5
	6,3	125		165	180							22	4	11,5
050	1,6-4	125	87	160	160	160	50 (32)	345	335	505	495	18	4	10
	6,3	135		175	190	190						22	4	14
065	1,6	145	109	180	180	-	65	350	-	510	-	18	4	14
	2,5-4	145		180	180							18	8	14
	6,3	160		200	210							22	8	19
080	1,6	160	120	195	200	200	80 (50)	360	345	520	505	18	4	16
	2,5-4	160		195	200	200						18	8	16
	6,3	170		210	220	220						22	8	21
100	1,6	180	149	215	200	200	100 (80)	370	360	530	520	18	8	20
	2,5-4	190		230	200	200						22	8	22
	6,3	200		250	220	220						26	8	29
125	1,6	210	176	245	260	-	120	362	-	522	-	18	8	21
	2,5	220		270	260							26	8	25
	4	220		270	260							26	8	26
	6,3	240		295	270							118	361	521
150	1,6	240	204	280	270	-	145	375	-	535	-	22	8	26
	2,5	250		300	270							26	8	30
	4	250		300	270							26	8	35
	6,3	280		340	300							142	373	533

Типоразмер (Ду, мм)	Давление Ру, МПа	D, мм	A, мм	B, мм	L, мм		C, * мм	H, мм				d, мм	n, шт	Масса, кг
					Φ1	ΦP1		до 100°C		135-320°C				
								Φ1	ΦP1	Φ1	ΦP1			
200	1,6	295	260	335	320	-	202	403	-	563	-	22	12	40
	2,5	310		360	320			403		563		26	12	46
	4	320		375	320			403		563		30	12	59
	6,3	345		405	350			401		561		33	12	83
250	1,6	355	313	405	320	-	252	428	-	588	-	26	12	60
	2,5	370		425	320			428		588		30	12	66
	4	385		445	390			428		588		33	12	94
	6,3	400		470	400			425		585		39	12	120
300	1,6	410	364	460	370	-	301	453	-	613	-	26	16	84
	2,5	430		485	370			453		613		30	16	93
	4	450		510	440			453		613		33	16	135
	6,3	460		530	450			449		609		39	16	167

* - Размеры в скобках – внутренний диаметр сужения для исполнения ФР1

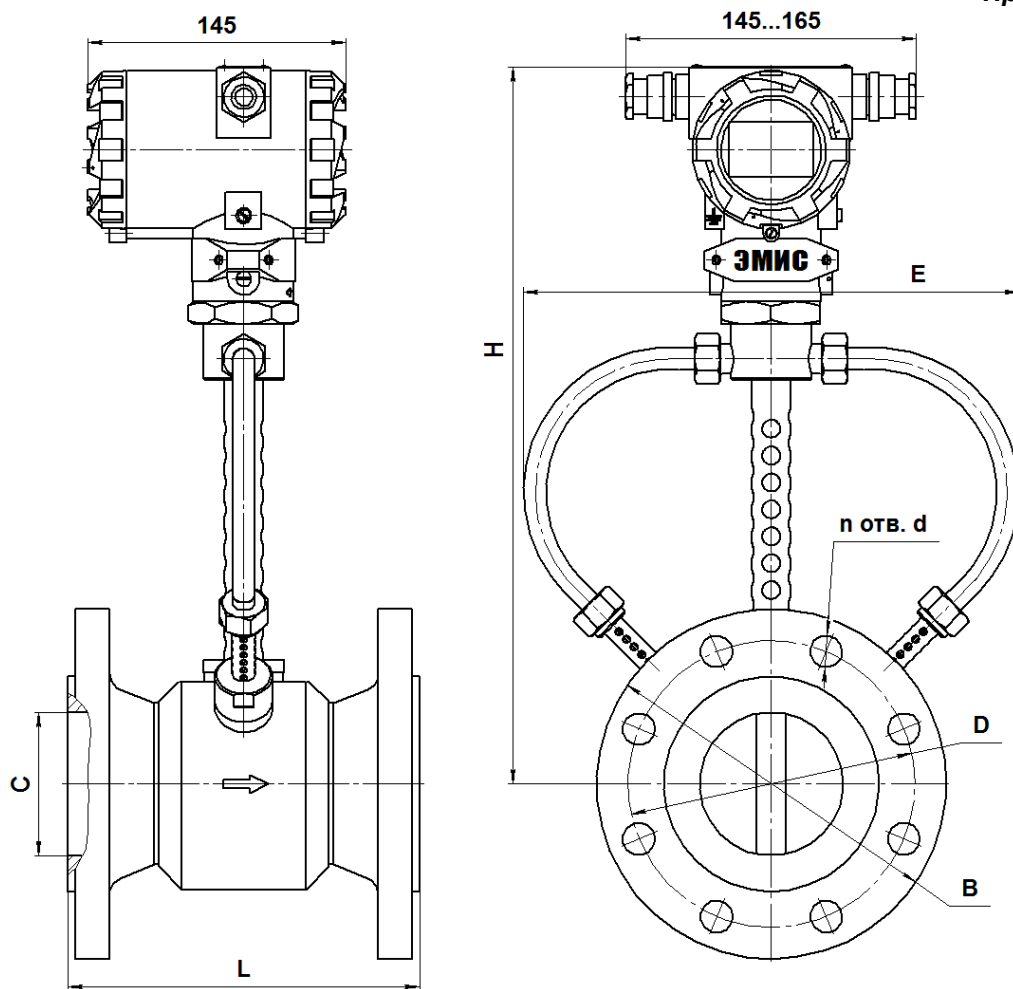
Рисунок В.4 - Размеры расходомеров исполнений «Φ1» и «ΦP1» с температурой до +320°C, давлением до 6,3 МПа и исполнением уплотнительной поверхности «Е»



Типоразмер (Ду, мм)	Давление Ру, МПа	D, мм	A, мм	B, мм	L, мм	C, мм	H, мм		d, мм	n, шт	Масса, кг
							до 100°C	135-320°C			
65	1,6	145	109	180	150	65	335	495	18	4	9,7
	2,5-4	145		180	150		335	495	18	8	9,7
	6,3	160	200	160	335		495	22	8	14	
80	1,6	160	120	195	160	80	343	503	18	4	12
	2,5-4	160		195	160		343	503	18	8	12
	6,3	170	210	180	343		503	22	8	16	

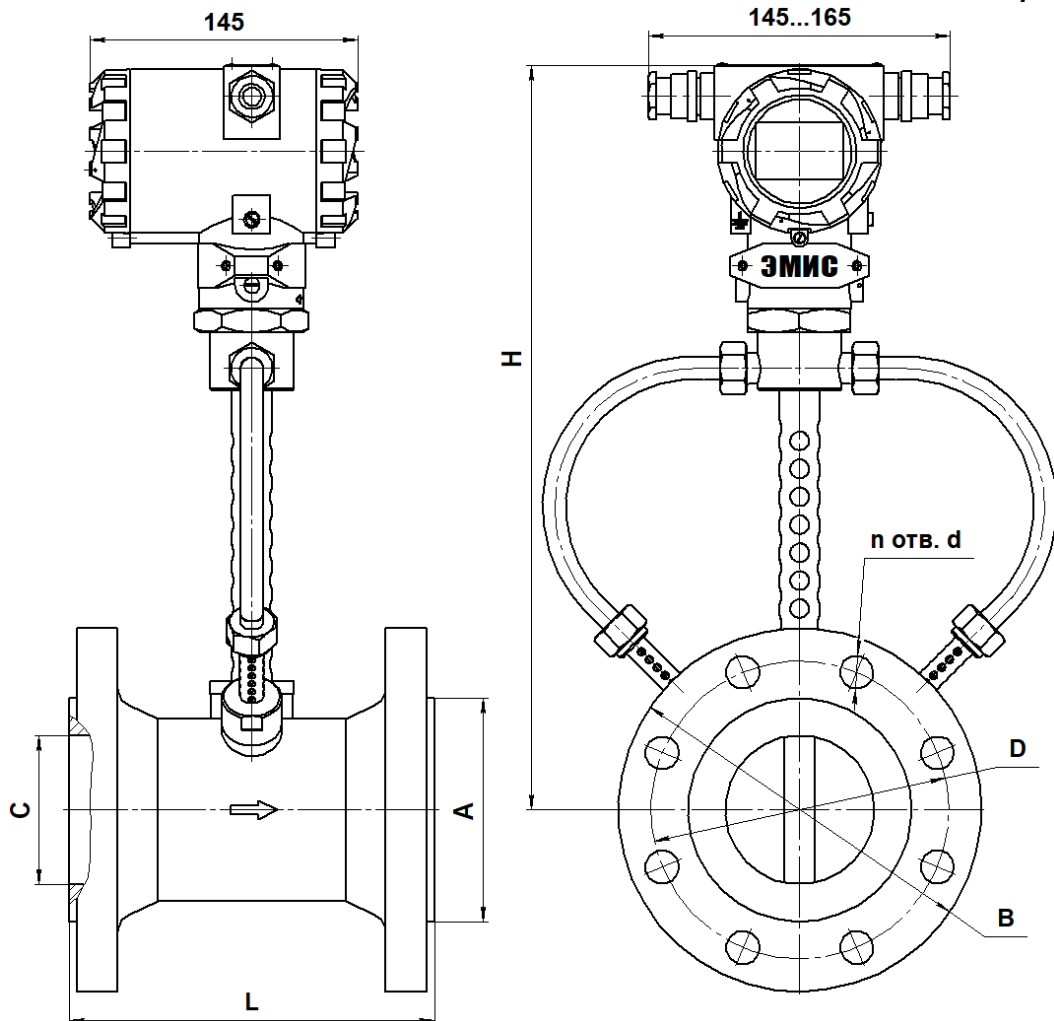
Типоразмер (Ду, мм)	Давление Р _у , МПа	D, мм	A, мм	B, мм	L, мм	C, мм	H, мм		d, мм	n, шт	Масса, кг
							до 100°С	135-320°С			
100	1,6	180	149	215	160	100	353	513	18	8	14
	2,5-4	190		230	160		353	513	22	8	16
	6,3	200		250	200		353	513	26	8	23
125	1,6	210	175	245	210	121	363	523	18	8	19
	2,5-4	220		270	210		363	523	26	8	23
	6,3	240		295	240		364	524	30	8	34
150	1,6	240	203	280	220	145	375	535	22	8	24
	2,5-4	250		300	220	375	535	26	8	28	
	6,3	280		340	250	375	535	33	8	47	
200	1,6	295	259	335	260	204	404	564	22	12	34
	2,5	310		360	260		404	564	26	12	40
	4	320		375	270		404	564	30	12	47
	6,3	345		405	280	200	403	563	33	12	73
250	1,6	355	312	405	280	257	431	591	26	12	52
	2,5	370		425	280		431	591	30	12	58
	4	385		445	300		431	591	33	12	75
	6,3	400		470	330	251	429	589	39	12	105
300	1,6	410	363	460	300	306	455	615	26	16	70
	2,5	430		485	300		455	615	30	16	79
	4	450		510	340		455	615	33	16	116
	6,3	460		530	380	300	453	613	39	16	145

Рисунок В.5 - Размеры расходомеров исполнений «Ф2» с температурой до +320°С, давлением до 6,3 МПа и исполнением уплотнительной поверхности «Е»



Типоразмер (Ду, мм)	Давление $P_{р}$, МПа	D, мм	A, мм	B, мм	L, мм	C, мм	H, мм	d, мм	n, шт	Масса, кг
040	1,6-4	125	76	160	160	40	380	22	4	12
	6,3	125		160	160			40	22	4
050	1,6-4	135	88	170	160	48	380	22	4	14
	6,3	145		190	190			46	26	4
065	1,6-4	160	110	195	180	65	380	22	8	18
	6,3	170		215	210			63	26	8
080	1,6-4	170	121	205	200	80	400	22	8	19
	6,3	180		225	220			78	26	8
100	1,6-4	200	150	245	200	97	420	26	8	25
	6,3	210		260	220			95	30	8
125	1,6-4	240	176	290	260	120	510	30	8	40
	6,3	250		305	300			115	33	8
150	1,6-4	280	204	335	270	145	520	33	8	60
	6,3	290		345	330			140	33	12
200	1,6-4	345	260	400	270	200	550	33	12	92
	6,3	360		425	330			195	39	12
250	1,6-4	400	313	465	310	250	580	39	12	125
	6,3	430		495	400			240	39	12
300	1,6-4	460	364	525	330	300	600	39	16	175
	6,3	500		580	450			290	45	16

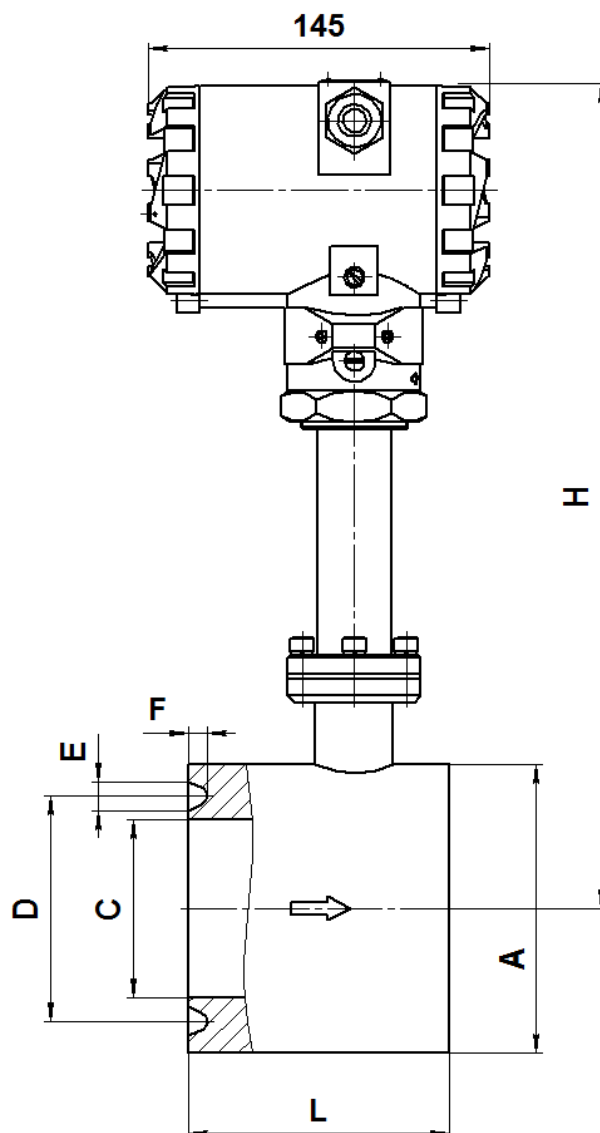
Рисунок В.6 - Размеры расходомеров исполнения «Ф1» с температурой +350°С и +450°С и исполнением уплотнительной поверхности «Е»



Типоразмер (Ду, мм)	Давление Р _у , МПа	D, мм	A, мм	B, мм	L, мм	C, мм	H, мм	d, мм	n, шт	Масса, кг
040	1,6-2,5	110	75	145	150	40	380	18	4	12
	4	110		145	150	40		18	4	12
	6,3	125		165	160	40		22	4	13
	10	125		165	160	40		22	4	12
050	1,6-2,5	125	87	160	160	50	380	18	4	12
	4	125		160	160	50		18	4	12
	6,3	135		175	160	48		22	4	15
	10	145		195	190	46		26	4	17
065	1,6	145	109	180	160	65	380	18	4	15
	2,5	145		180	160	65		18	8	15
	4	145		180	160	65		18	8	15
	6,3	160		200	180	65		22	8	20
	10	170		220	210	63		26	8	23
080	1,6	160	120	195	160	80	400	18	4	14
	2,5	160		195	160	80		18	8	14
	4	160		195	160	80		18	8	14
	6,3	170		210	170	80		22	8	16
	10	180		230	220	78		26	8	25
100	1,6	180	149	215	160	100	420	18	8	16
	2,5	190		230	160	100		22	8	18
	4	190		230	160	100		22	8	18
	6,3	200		250	180	97		26	8	25
	10	210		265	220	95		30	8	33

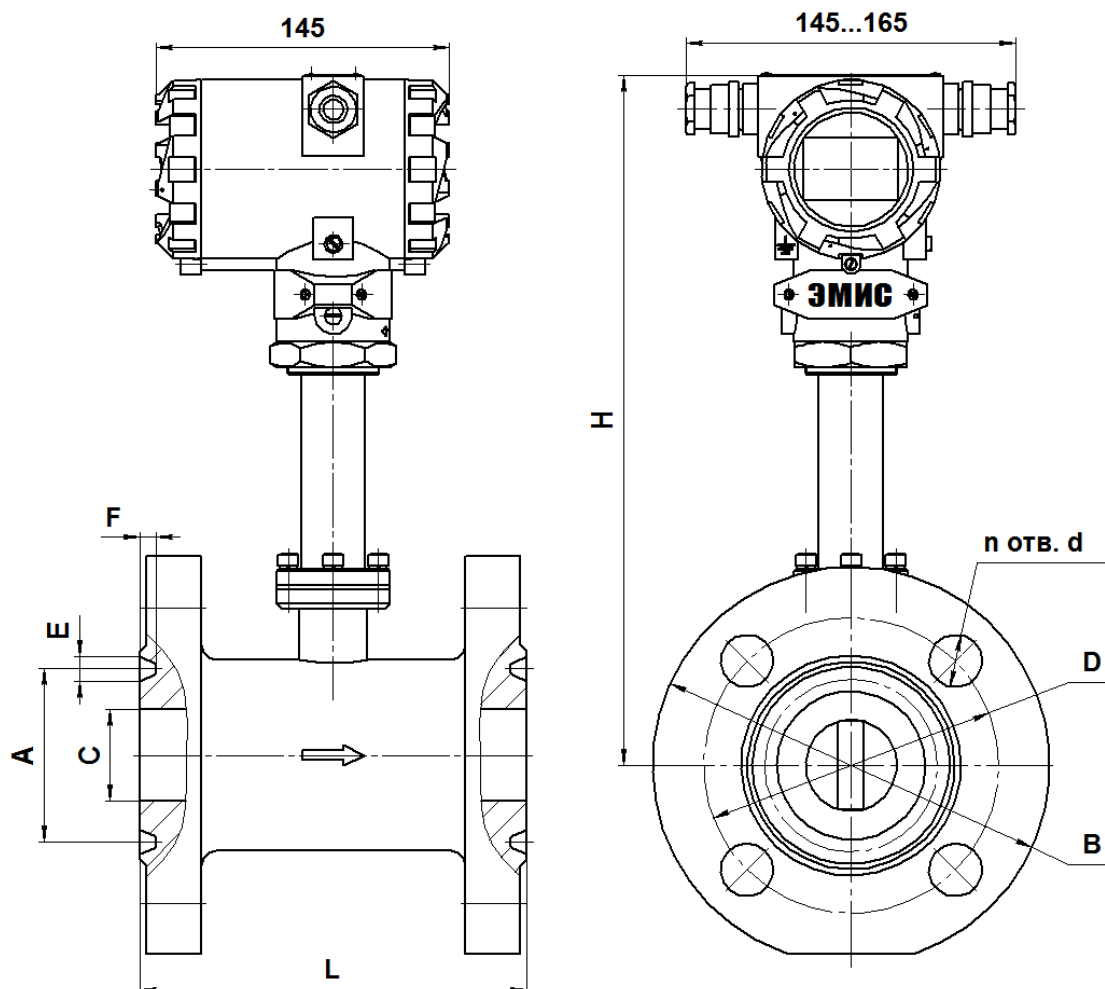
Типоразмер (Ду, мм)	Давление Р _у , МПа	Д, мм	А, мм	В, мм	Л, мм	С, мм	Н, мм	d, мм	п, шт	Масса, кг
125	1,6	210	175	245	180	121	510	18	8	21
	2,5	220		270	180	121		26	8	25
	4	220		270	180	121		26	8	25
	6,3	240		295	220	121		30	8	36
	10	250		310	300	115		33	8	53
150	1,6	240	203	280	210	145	520	22	8	28/
	2,5	250		300	210	145		26	8	32
	4	250		300	210	145		26	8	32
	6,3	280		340	240	144		33	8	50
	10	290		350	330	140		33	12	74
200	1,6	295	229	335	270	204	550	22	12	40
	2,5	310		360	270	204		26	12	46
	4	320		375	270	204		30	12	56
	6,3	345		405	270	200		33	12	76
	10	360		430	330	195		39	12	120
250	1,6	355	312	405	310	257	580	26	12	62
	2,5	370		425	310	257		30	12	68
	4	385		445	310	257		33	12	85
	6,3	400		470	310	251		39	12	108
	10	430		500	400	240		39	12	183
300	1,6	410	363	460	330	306	600	26	16	89
	2,5	430		485	330	306		30	16	95
	4	450		510	330	306		33	16	120
	6,3	460		530	330	300		39	16	147
	10	500		585	450	290		45	16	270

Рисунок В.7 - Размеры расходомеров исполнения «Ф2» с температурой +350°С и +450°С и исполнением уплотнительной поверхности «Е»



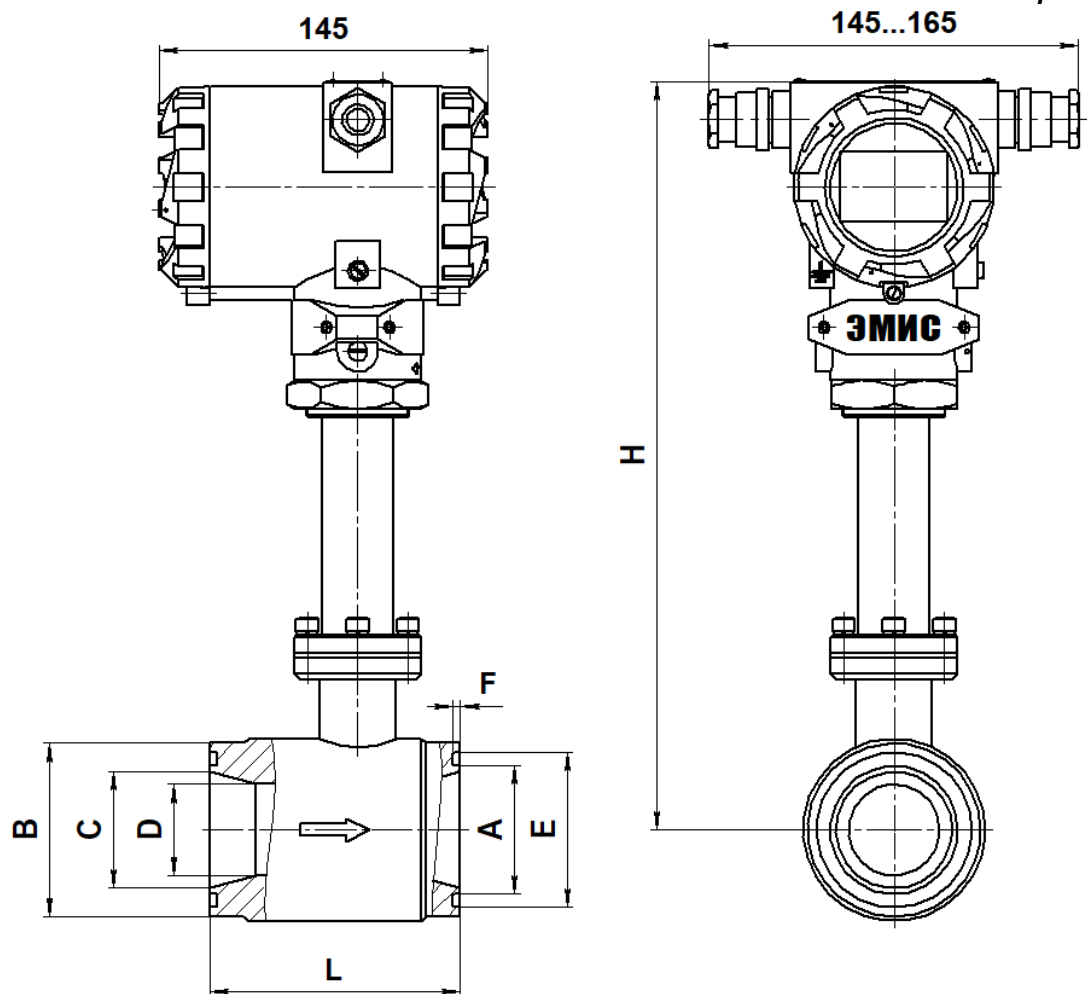
Типоразмер (Ду, мм)	A, мм	C, мм	D, мм	E, мм	F, мм	L, мм	H, мм		Масса, кг
							до 100°C	135-320°C	
15	68	14	50	9	6,5	75	318	478	4,5
25	72	25	50	9	6,5	75	324	484	4,6
32	82	32	65	9	6,5	80	327	487	5,2
40	87	37	65	9	6,5	80	330	490	5,5
50	115	45	95	12	8	100	354	514	9,1
65	115	62	95	12	8	100	367	527	8,2
80	122	75	95	12	8	110	374	534	8,8
100	138	92	115	12	8	110	382	542	9,8
150 (10-16МПа)	228	136	205	14	10	140	415	575	31
150 (20-25МПа)	185	136	161,9	12	8	140	380	540	17
200	268	192	240	17	11	170	423	583	40
250	316	236	275	17	11	200	445	605	60
300	418	284	380	23	14	250	489	649	151

Рисунок В.8 - Размеры расходомеров исполнения «С» с давлением 10 - 25 МПа и исполнением уплотнительной поверхности «J»



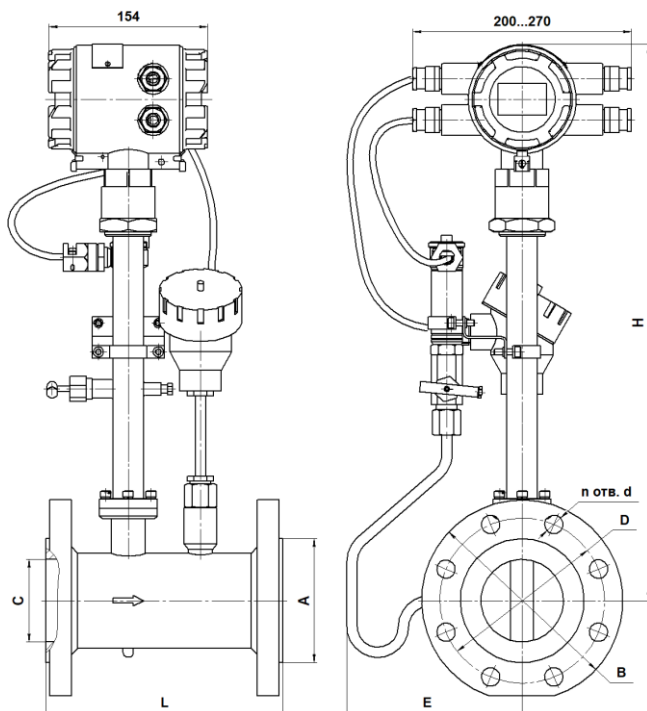
Типо-размер (Ду, мм)	Давление Ру, МПа	А, мм	В, мм	С, мм	D, мм	E, мм	F, мм	L, мм	H, мм		d, мм	n, шт	Масса, кг
									до 100°C	135-320°C			
15	10-16	35	105	14	75	9	6,5	160	319	479	14	4	6,8
25	10-16	50	135	25	100	9	6,5	160	324	484	18	4	9,6
32	10-16	65	150	32	110	9	6,5	170	328	488	22	4	11
40	10-16	75	165	37	125	9	6,5	180	330	490	22	4	14
50	10	85	195	45	145	12	8	190	335	495	26	4	19
	16	95											17
65	10-16	110	220	62	170	12	8	210	343	503	26	8	25
80	10	115	230	75	180	12	8	220	350	510	26	8	28
	16	130											26
100	10-16	145	265	92	210	12	8	220	360	520	30	8	37
125	10	175	310	115	250	12	8	300	360	520	33	8	45
	16	190											46
150	10	205	350	140	290	12	8	330	372	532	33	12	62
	16					14	10						67
200	10	265	430	195	360	12	8	380	400	560	39	12	104
	16	275				17	11						117
250	10	320	500	240	430	12	8	450	422	582	39	12	168
	16	330				17	11						188
300	10	375	585	290	500	12	8	530	447	607	45	16	257
	16	380				23	14						290

Рисунок В.9 - Размеры расходомеров исполнения «Ф1» с давлением 10 - 16 МПа и исполнением уплотнительной поверхности «J»

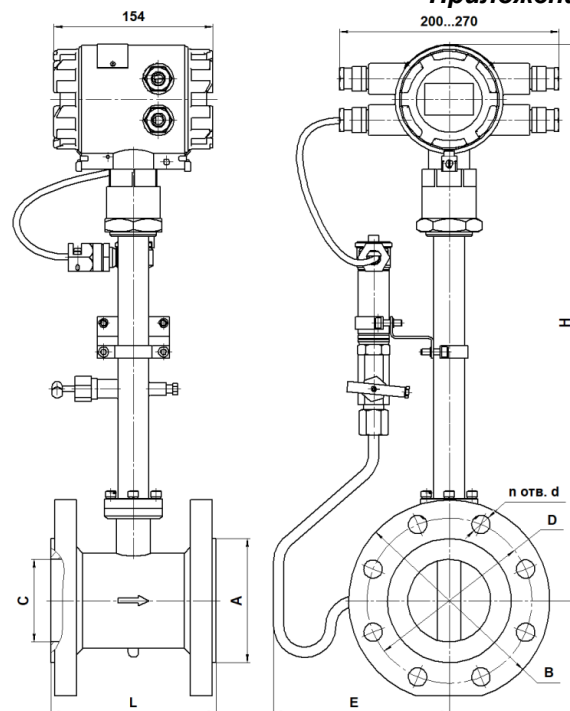


Типо-размер	Давление P_u , МПа	C, мм	D, мм	B, мм	L, мм	A, мм	E, мм	F, мм	H, мм		Масса, кг
									до 100°C	135-250°C	
СД/80	1,6-4	51	17	76	110	56	68	3,3	320	480	5,9
СД/160	1,6-4	51	21	76	110	56	68	3,3	322	482	5,9
СД/400	1,6-4	51	33	76	110	56	68	3,3	328	488	5,8
СД/800	1,6-4	51	47	76	110	56	68	3,3	335	495	6,4
СД/1600	1,6-4	75	67	114	84	85	97	3,3	365	525	7,1

Рисунок В.10 - Размеры расходомеров исполнений «СД»



а) с внешним датчиком давления и внешним термопреобразователем (ВТД)

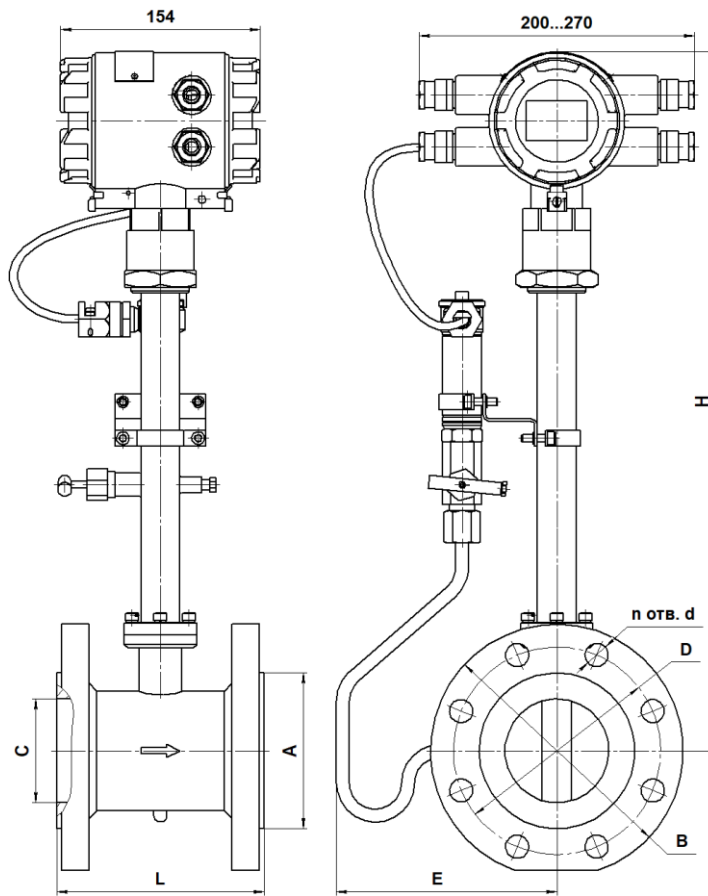


б) с внешним датчиком давления и встроенным термопреобразователем (ВСТД)

Типо-размер (Ду, мм)	Давление Ру, МПа	А, мм	В, мм	С, мм	D, мм	E, мм	H, мм	L, мм		d, мм	n, шт	Масса, кг			
								а) ВТД	б) ВСТД			а) ВТД	б) ВСТД		
025	1,6-4	57	115	25	85	168	521	-	130	14	4	-	9		
	6,3		135		100			-	160			18	4	-	11
032	1,6-4	65	135	32	100	171	524	-	140	18	4	-	11		
	6,3		150		110			-	165			22	4	-	13
040	1,6-4	75	145	40	110	174	528	-	150	18	4	-	11		
	6,3		165		125			-	180			22	4	-	14
050	1,6-4	87	160	50	125	179	533	230	160	18	4	16	13		
	6,3		175		135			260	190			22	4	20	17
065	1,6	109	180	65	145	168	531	220	180	18	4	20	17		
	2,5-4		180		145			220	180			18	8	20	17
	6,3		200		160			230	210			22	8	25	22
080	1,6	120	195	80	160	177	538	230	200	18	4	22	19		
	2,5-4		195		160			230	200			18	8	22	19
	6,3		210		170			250	220			22	8	27	24
100	1,6	149	215	100	180	187	548	230	200	18	8	26	23		
	2,5-4		230		190			230	200			22	8	28	25
	6,3		250		200			270	220			26	8	35	32
125	1,6	175	245	121	210	198	559	280	210	18	8	25	22		
	2,5-4		270		220			280	210			26	8	29	26
	6,3		295		240			310	240			30	8	43	40
150	1,6	203	280	145	240	210	571	290	220	22	8	30	27		
	2,5-4		300		250			290	220			26	8	34	31
	6,3		340		280			320	250			33	8	58	55
200	1,6	259	335	204	295	240	600	330	260	22	12	40	37		
	2,5		360		310			330	260			26	12	46	43
	4		375		320			340	270			30	12	53	50
	6,3		405		345			350	280			33	12	79	76

Типо-размер (Ду, мм)	Давление Ру, МПа	А, мм	В, мм	С, мм	D, мм	E, мм	H, мм	L, мм		d, мм	n, шт	Масса, кг	
								а) ВТД	б) ВcТД			а) ВТД	б) ВcТД
250	1,6	312	405	257	355	267	627	350	280	26	12	57	54
	2,5		425		370			350	280	30	12	63	60
	4		445	385	370			300	33	12	81	78	
	6,3		470	400	400			330	39	12	120	117	
300	1,6	363	460	306	410	293	651	370	300	26	16	76	73
	2,5		485		430			370	300	30	16	85	82
	4		510	450	410			340	33	16	122	119	
	6,3		530	460	450			380	39	16	162	159	

Рисунок В.11 – Размеры расходомеров исполнения «Ф1» с внешним датчиком давления и внешним (ВТД) или встроенным (ВcТД) термопреобразователем с давлением до 6,3 МПа и исполнением уплотнительной поверхности «Е»



Типо-размер (Ду, мм)	Давление Ру, МПа	А, мм	В, мм	С, мм	D, мм	E, мм	H, мм	L, мм	d, мм	n, шт	Масса, кг
065	1,6	109	180	65	145	168	531	150	18	4	12
	2,5-4		180		145			150	18	8	12
	6,3		200		160			160	22	8	17
080	1,6	120	195	80	160	177	538	160	18	4	18
	2,5-4		195		160			160	18	8	18
	6,3		210		170			180	22	8	23
100	1,6	149	215	100	180	187	548	160	18	8	34
	2,5-4		230		190			160	22	8	36
	6,3		250		200			200	26	8	43

Типо- размер (Ду, мм)	Давле- ние P _у , МПа	A, мм	B, мм	C, мм	D, мм	E, мм	H, мм	L, мм	d, мм	n, шт	Масса, кг
125	1,6	175	245	121	210	198	559	210	18	8	22
	2,5-4		270		220			210	26	8	26
	6,3		295		240			240	30	8	40
150	1,6	203	280	145	240	210	571	220	22	8	27
	2,5-4		300		250			220	26	8	31
	6,3		340	144	280			250	33	8	55
200	1,6	259	335	204	295	240	600	260	22	12	37
	2,5		360		310			260	26	12	43
	4		375		320			270	30	12	50
	6,3		405	200	345			280	33	12	76
250	1,6	312	405	257	355	267	627	280	26	12	54
	2,5		425		370			280	30	12	60
	4		445		385			300	33	12	78
	6,3		470	251	400			330	39	12	117
300	1,6	363	460	306	410	293	651	300	26	16	73
	2,5		485		430			300	30	16	82
	4		510		450			340	33	16	119
	6,3		530	300	460			380	39	16	159

Рисунок В.12 – Размеры расходомеров исполнения «Ф2» с внешним датчиком давления и встроенным термопреобразователем (ВСТД) с давлением до 6,3 МПа и исполнением уплотнительной поверхности «Е»

Размеры расходомеров исполнения «ВСТ» с встроенным термопреобразователем соответствуют размерам, указанным на рис. В.2...В.5, В.8...В.10.

Размеры расходомеров исполнения «ВТ» с внешним термопреобразователем соответствуют размерам для исполнения «ВТД», указанным на рис. В.11а.

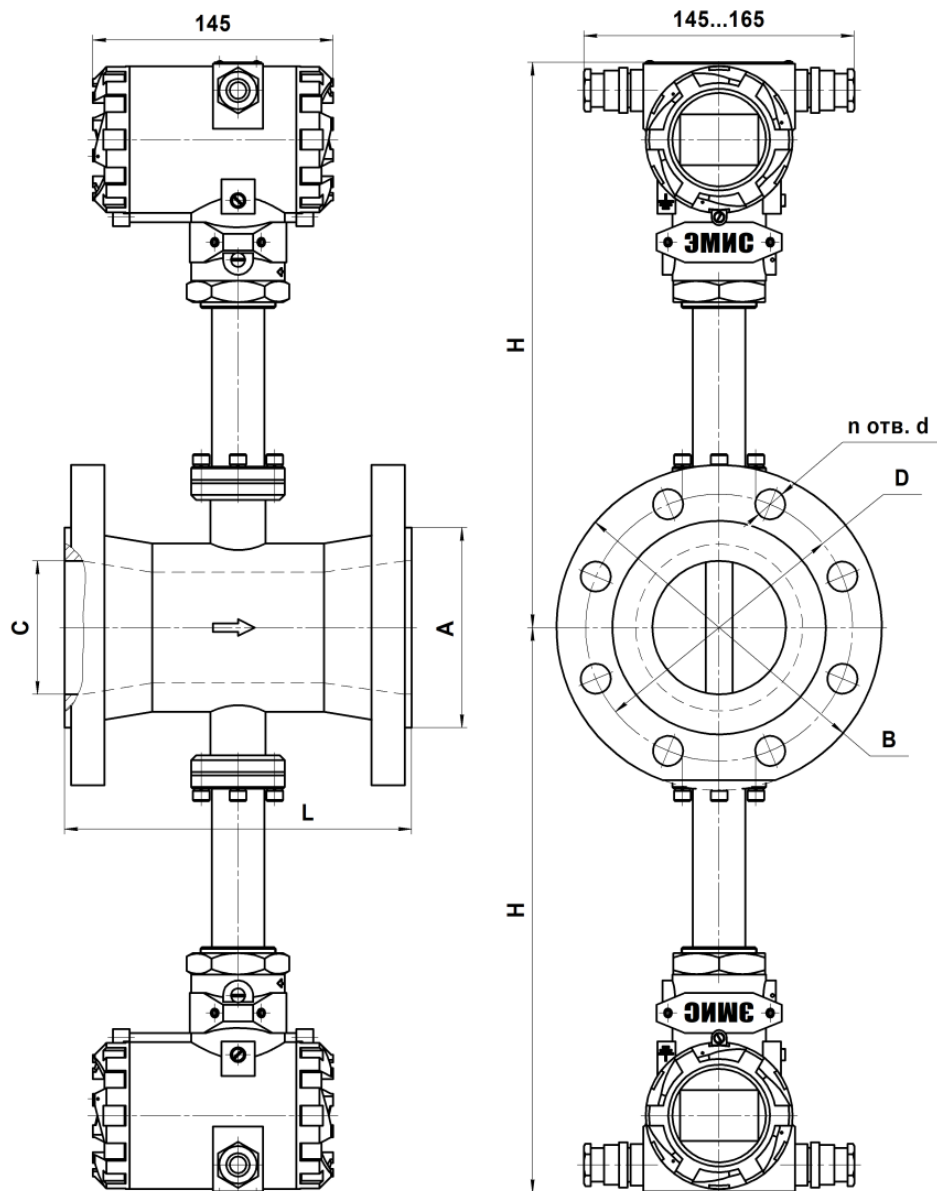
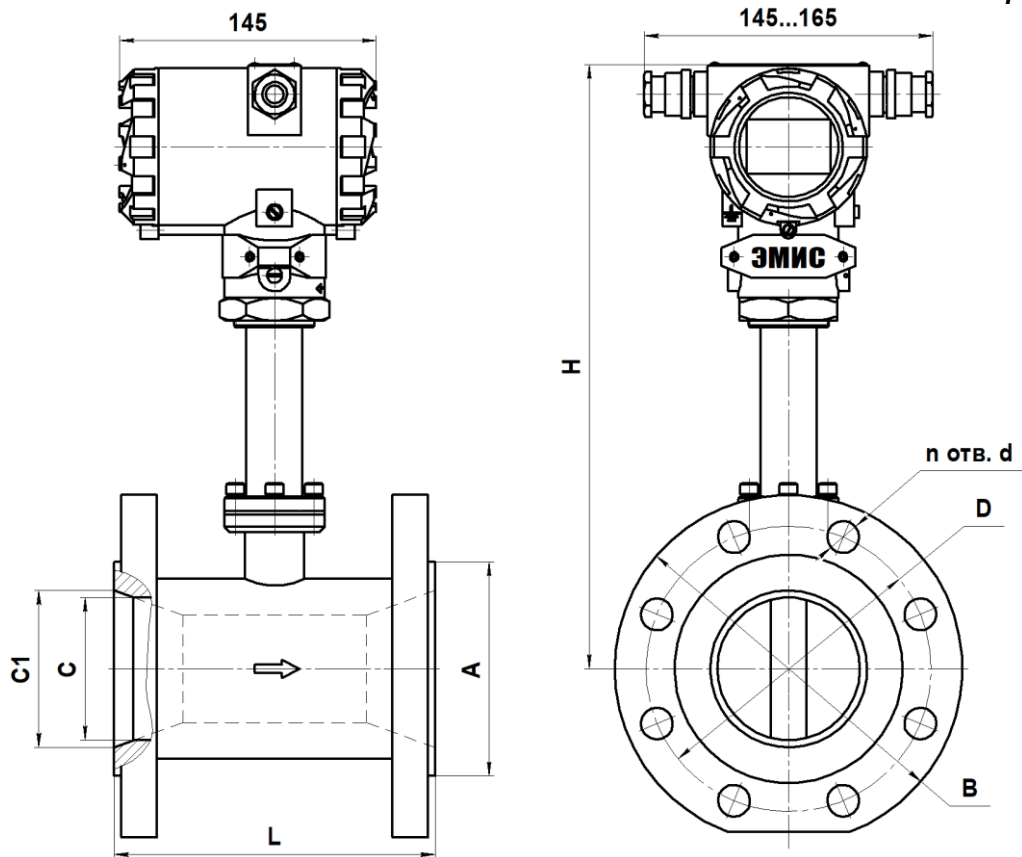


Рисунок В.13 – Внешний вид расходомеров исполнения «ДР2» с дополнительным датчиком расхода

Длина и присоединительные размеры расходомеров исполнения «ДР2» с дополнительным датчиком расхода равны размерам соответствующих исполнений расходомеров с одним датчиком расхода. см. **Рис.В.1 ...В.10**.

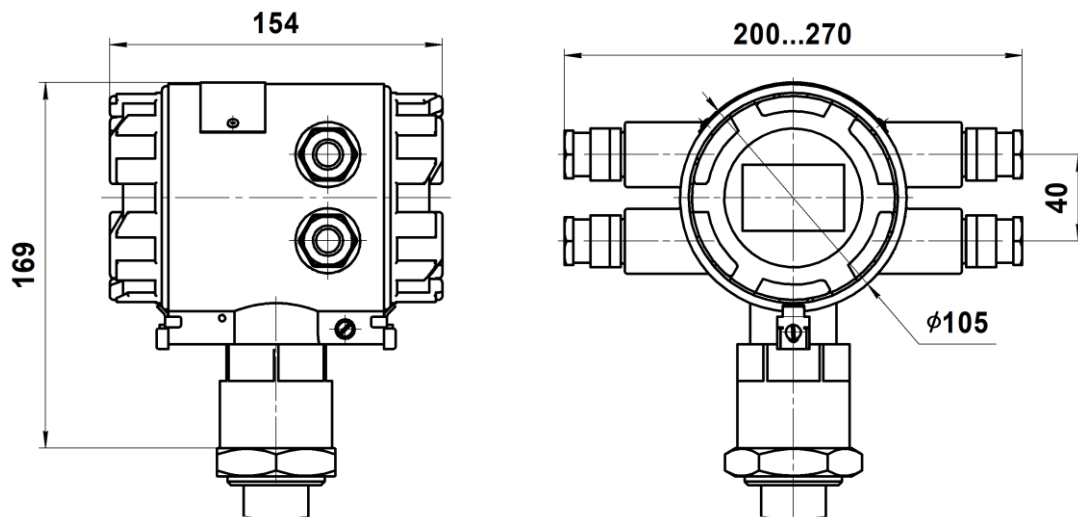


Типо-размер (Ду, мм)	Давление Ру, МПа	D, мм	A, мм	B, мм	L, мм		C, * мм	C1, мм	H, мм				d, мм	n, шт.	Масса, кг
					ΦЕ	ΦРЕ			до 100°C		135-320°C				
									ΦЕ	ΦРЕ	ΦЕ	ΦРЕ			
015	1,6-4	65	39	95	130	-	14	17	319	-	479	-	14	4	5,5
	6,3	75		105	150			18					14		6,5
025	1,6-4	85	57	115	130	130	25 (14)	28	325	319	485	479	14	4	7
	6,3	100		140	160	160		18					10		
032	1,6-4	100	65	145	140	140	32 (25)	37	328	325	488	485	18	4	9
	6,3	110		155	165	165		22					11,5		
040	1,6-4	110	75	150	150	-	40	45	332	-	492	-	18	4	9,5
	6,3	125		170	170			46					22		13,5
050	1,6-4	125	87	165	160	165	50 (32)	54	337	328	497	488	18	4	11,5
	6,3	135		180	180	180		22					13,5 (15)		
065	1,6-4	145	109	185	160	-	65	70	335	-	495	-	18	8	10,5
	6,3	160		205	160			68					22		14
080	1,6	160	120	200	160	190	80 (65)	82	342	337	502	497	18	8	11 (16)
	2,5-4	160		200	160	190		18					12,5 (17)		
	6,3	170		215	180	200		22					16 (20)		
100	1,6	180	149	220	160	200	100 (80)	107	352	352	512	512	18	8	13,5 (16)
	2,5-4	190		235	160	200		22					17 (18)		
	6,3	200		250	200	220		97					105		26
125	1,6	210	175	250	200	-	121	132	363	-	523	-	18	8	17
	2,5-4	220		270	210			26					22		
	6,3	240		295	240			30					32		
150	1,6	240	203	285	210	-	145	159	375	-	535	-	22	8	19
	2,5-4	250		300	220			26					28		
	6,3	280		345	250			33					46		

Типо-размер (Ду, мм)	Давление P_y , МПа	D, мм	A, мм	B, мм	L, мм		C, * мм	C1, мм	H, мм				d, мм	n, шт.	Масса, кг
					ФЕ	ФРЕ			до 100°C		135-320°C				
									ФЕ	ФРЕ	ФЕ	ФРЕ			
200	1,6	295	259	340	250	-	204	206	404	-	564	-	22	12	32
	2,5	310		360	260						26		41		
	4	320		375	270						30		48		
	6,3	345		415	280						36		71		
250	1,6	355	312	405	270	-	257	259	431	-	591	-	26	12	48
	2,5	370		425	280						30		60		
	4	385		450	300						33		78		
	6,3	400		470	330						36		103		
300	1,6	410	363	460	290	-	306	308	455	-	615	-	26	16	68
	2,5	430		485	300						30		83		
	4	450		515	340						36		115		
	6,3	460		530	380						36		143		

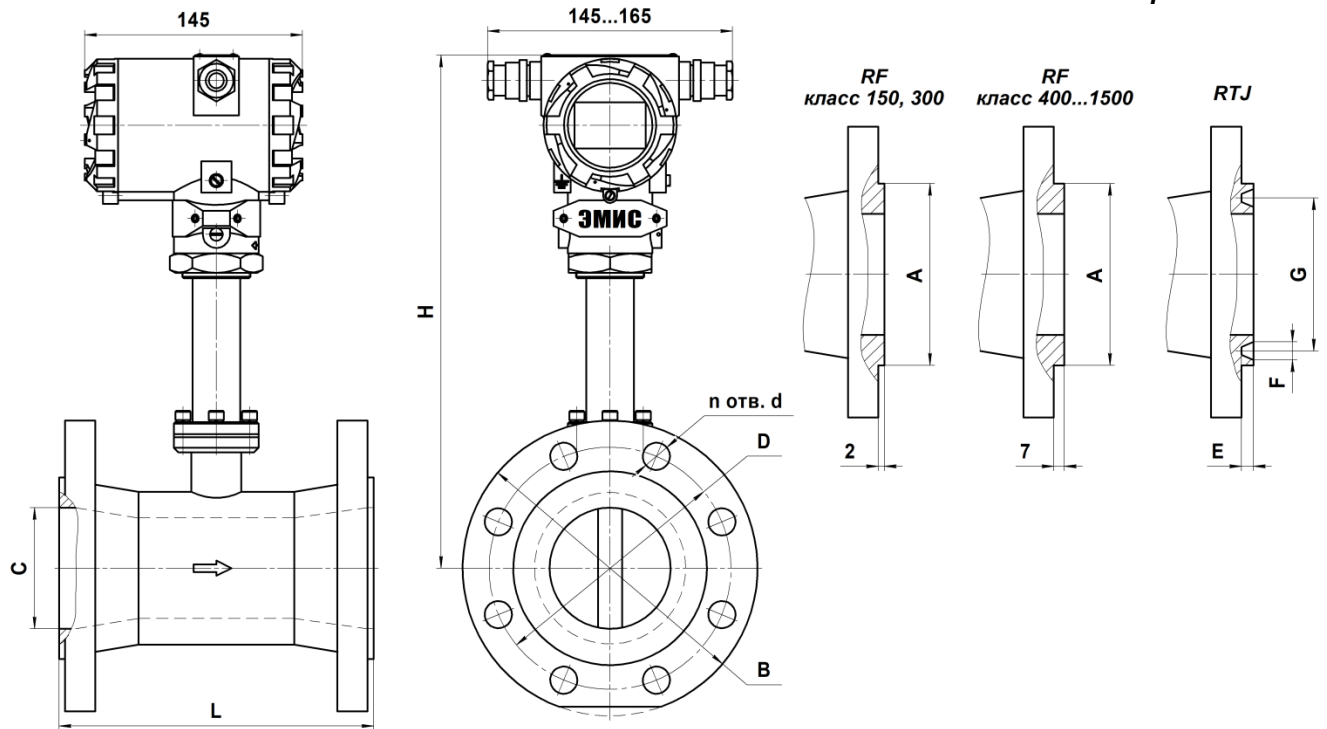
* - в скобках указаны внутренний диаметр сужения и масса для исполнения «ФРЕ»

Рисунок В.14 - Размеры расходомеров исполнений «ФЕ» и «ФРЕ» с температурой до +320°C, давлением до 6,3 МПа и исполнением уплотнительной поверхности «Е»



Для расходомеров с электронным блоком исполнения «У» размер высоты приборов на Рис. В.1...В.10, В.13, В.14 увеличивается на 38 мм

Рисунок В.15 – Размеры электронного блока исполнения «У»



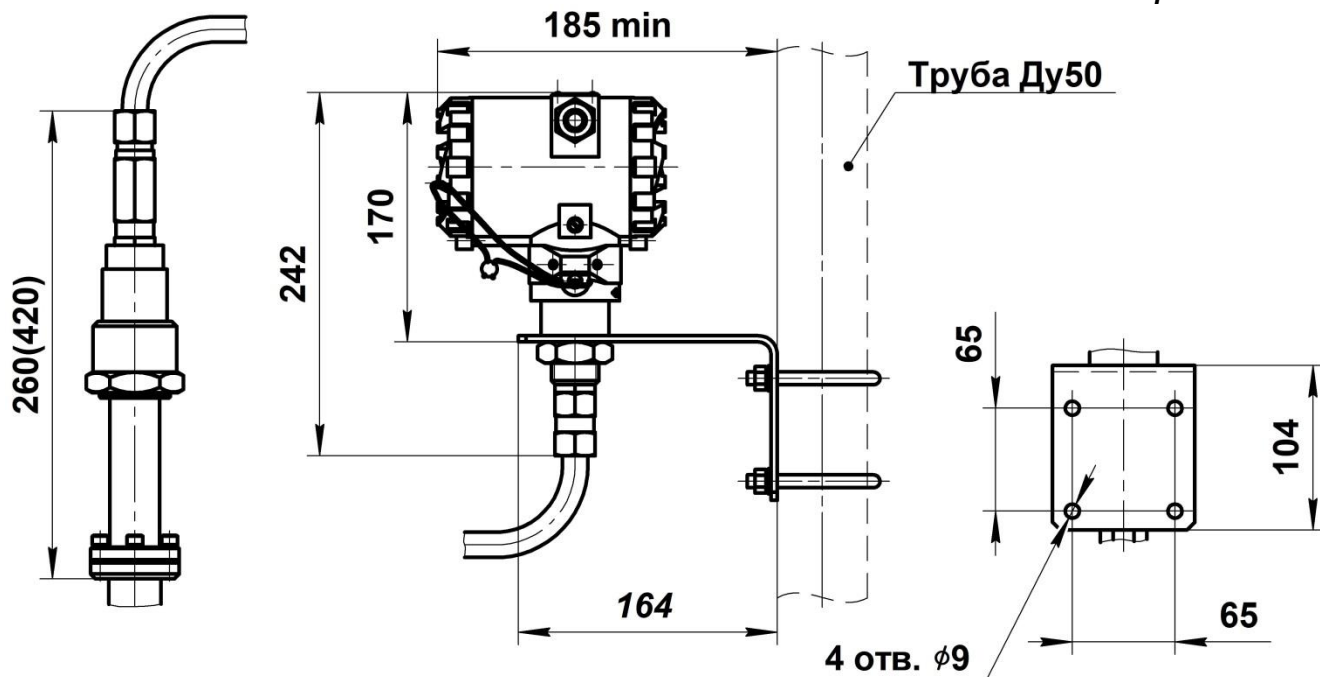
Типо-размер (Ду, мм)	Класс ASME	D, мм	A, мм	B, мм	L, мм		C, * мм	E, мм	F, мм	G, мм	H, мм **		d, мм	n, шт	Масса, кг
					ФА	ФРА					ФА	ФРА			
15	150	60,3	34,9	90	130	-	14	-	-	-	319	-	16	4	5,2
	300	66,7	34,9	95	140	-	14	5,5	7,1	34,1	319	-	16	4	5,8
	400	66,7	34,9	95	140	-	14	5,5	7,1	34,1	319	-	16	4	5,8
	600	66,7	34,9	95	140	-	14	5,5	7,1	34,1	319	-	16	4	5,8
	900	82,6	34,9	120	170	-	14	6,4	8,7	39,7	319	-	22	4	8
	1500	82,6	34,9	120	170	-	14	6,4	8,7	39,7	319	-	22	4	8
25	150	79,4	50,8	110	130	130	25 (14)	6,4	8,7	47,6	325	319	16	4	6,7
	300	88,9	50,8	125	160	160	25 (14)	6,4	8,7	50,8	325	319	19	4	8,3
	400	88,9	50,8	125	160	160	25 (14)	6,4	8,7	50,8	325	319	19	4	8,3
	600	88,9	50,8	125	160	160	25 (14)	6,4	8,7	50,8	325	319	19	4	8,3
	900	101,6	50,8	150	190	-	25 (14)	6,4	8,7	50,8	325	-	25,4	4	12,3
	1500	101,6	50,8	150	190	-	25 (14)	6,4	8,7	50,8	325	-	25,4	4	12,3
32	150	88,9	63,5	115	140	140	32 (25)	6,4	8,7	57,1	328	325	16	4	7,6
	300	98,4	63,5	135	160	160	32 (25)	6,4	8,7	60,3	328	325	19	4	10
	400	98,4	63,5	135	160	160	32 (25)	6,4	8,7	60,3	328	325	19	4	10
	600	98,4	63,5	135	160	160	32 (25)	6,4	8,7	60,3	328	325	19	4	10
	900	111,1	63,5	160	200	-	32 (25)	6,4	8,7	60,3	328	-	25,4	4	14
	1500	111,1	63,5	160	200	-	32 (25)	6,4	8,7	60,3	328	-	25,4	4	14
40	150	98,4	73	125	150	-	40	6,4	8,7	65,1	332	-	16	4	8,7
	300	114,3	73	155	170	-	38	6,4	8,7	68,3	331	-	28,6	4	12
	400	114,3	73	155	170	-	38	6,4	8,7	68,3	331	-	28,6	4	12
	600	114,3	73	155	170	-	38	6,4	8,7	68,3	331	-	28,6	4	12
	900	123,8	73	180	210	-	38	6,4	8,7	68,3	331	-	28,6	4	18
	1500	123,8	73	180	210	-	38	6,4	8,7	68,3	331	-	28,6	4	18
50	150	120,7	92,1	10	160	160	50 (32)	6,4	8,7	82,6	337	328	16	4	11
	300	127	92,1	165	170	170	48 (32)	7,9	11,9	82,6	336	328	22	8	13
	400	127	92,1	165	180	180	45 (32)	7,9	11,9	82,6	335	328	22	8	15
	600	127	92,1	165	180	180	45 (32)	7,9	11,9	82,6	335	328	22	8	15
	900	165,1	92,1	215	220	-	48 (32)	7,9	11,9	95,3	336	-	25,4	8	27
	1500	165,1	92,1	215	220	-	48 (32)	7,9	11,9	95,3	336	-	25,4	8	27

Типо-размер (Ду, мм)	Класс ASME	D, мм	A, мм	B, мм	L, мм		C, * мм	E, мм	F, мм	G, мм	H, мм **		d, мм	n, шт	Масса, кг
					ФА	ФРА					ФА	ФРА			
65	150	139,7	104,8	180	160	-	65	6,4	8,7	101,6	345	-	19	4	15
	300	149,2	104,8	190	180	-	65	7,9	11,9	101,6	345	-	19	8	17
	400	149,2	104,8	190	180	-	62	7,9	11,9	101,6	343	-	19	8	18
	600	149,2	104,8	190	180	-	62	7,9	11,9	101,6	343	-	19	8	18
	900	190,5	104,8	245	220	-	62	7,9	11,9	108	343	-	25,4	8	36
	1500	190,5	104,8	245	220	-	57	7,9	11,9	108	341	-	28,6	8	35
80	150	152,4	127	190	180	180	78 (50)	6,4	8,7	114,3	351	337	19	4	17
	300	168,3	127	210	200	200	78 (48)	7,9	11,9	123,8	351	336	22	8	22
	400	168,3	127	210	200	200	75 (45)	7,9	11,9	123,8	350	335	22	8	24
	600	168,3	127	210	200	200	75 (45)	7,9	11,9	123,8	350	335	22	8	24
	900	190,5	127	240	220	-	75 (48)	7,9	11,9	123,8	350	-	25,4	8	33
	1500	203,2	127	265	240	-	71 (48)	7,9	11,9	136,5	348	-	31,8	8	45
100	150	190,5	157,2	230	180	180	100 (78)	6,4	8,7	149,2	362	351	22	8	23
	300	200	157,2	255	200	200	96 (78)	7,9	11,9	149,2	360	351	22	8	32
	400	200	157,2	255	200	200	92 (75)	7,9	11,9	149,2	358	350	25,4	8	34
	600	215,9	157,2	275	220	220	92 (75)	7,9	11,9	149,2	358	350	25,4	8	42
	900	235	157,2	290	240	-	92 (75)	7,9	11,9	149,2	358	-	31,8	8	51
	1500	241,3	157,2	310	260	-	92 (71)	7,9	11,9	162	358	-	34,9	8	67
125	150	215,9	185,7	255	200	-	125	6,4	8,7	171,5	375	-	22	8	24
	300	235	185,7	280	240	-	120	7,9	11,9	181	372	-	22	8	40
	400	235	185,7	280	260	-	112	7,9	11,9	181	368	-	25,4	8	44
	600	266,7	185,7	330	280	-	112	7,9	11,9	181	368	-	28,6	8	66
	900	279,4	185,7	350	300	-	112	7,9	11,9	181	368	-	34,9	8	81
	1500	292,1	185,7	375	350	-	112	7,9	11,9	193,7	368	-	41,3	8	122
150	150	241,3	215,9	280	230	-	150	6,4	8,7	193,7	387	-	22	8	31
	300	269,9	215,9	320	240	-	145	7,9	11,9	211,1	385	-	22	12	50
	400	269,9	215,9	320	270	-	136	7,9	11,9	211,1	380	-	25,4	12	59
	600	292,1	215,9	355	300	-	136	7,9	11,9	211,1	380	-	28,6	12	81
	900	317,5	215,9	380	320	-	136	7,9	11,9	211,1	380	-	31,8	12	102
	1500	317,5	215,9	395	370	-	136	9,5	13,5	211,1	380	-	38,1	12	145
200	150	298,5	269,9	345	260	-	200	6,4	8,7	247,7	412	-	22	8	49
	300	330,2	269,9	380	280	-	200	7,9	11,9	269,9	412	-	25,4	12	72
	400	330	269,9	380	300	-	190	7,9	11,9	269,9	407	-	28,6	12	86
	600	349,2	269,9	420	320	-	190	7,9	11,9	269,9	407	-	32	12	117
	900	393,7	269,9	470	350	-	190	7,9	11,9	269,9	407	-	38,1	12	166
	1500	393,7	269,9	485	420	-	186	11,1	16,7	269,9	405	-	44,5	12	239
250	150	362	323,8	405	300	-	250	6,4	8,7	304,8	437	-	25,4	12	69
	300	387,4	323,8	445	320	-	250	7,9	11,9	323,9	437	-	28,6	16	106
	400	387,4	323,8	445	340	-	236	7,9	11,9	323,9	430	-	32	16	131
	600	431,8	323,8	510	360	-	236	7,9	11,9	323,9	430	-	34,9	16	195
	900	469,9	323,8	545	400	-	236	7,9	11,9	323,9	430	-	38,1	16	251
	1500	482,6	323,8	585	500	-	231	11,1	16,7	323,9	428	-	50,8	12	411
300	150	431,8	381	485	340	-	300	6,4	8,7	381	462	-	25,4	12	102
	300	450,8	381	520	370	-	300	7,9	11,9	381	462	-	32	16	155
	400	450,8	381	520	380	-	284	7,9	11,9	381	454	-	34,9	16	188
	600	489	381	560	400	-	284	7,9	11,9	381	454	-	34,9	20	246
	900	533,4	381	610	440	-	284	7,9	11,9	381	454	-	38,1	20	341
	1500	571,5	381	675	540	-	276	14,3	23	381	450	-	54	16	610

* – Размеры в скобках – внутренний диаметр сужения для исполнения ФРА.

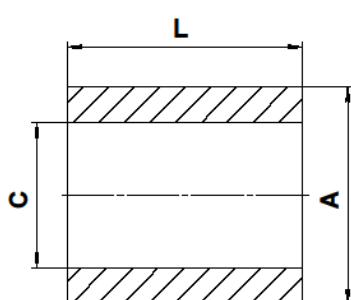
** – Высота H указана для приборов с температурой до +100°C. Для приборов с температурой от +135°C до +320°C высота H увеличивается на 160 мм.

Рисунок В.16 - Размеры расходомеров исполнений «ФА» и «ФРА» с температурой до +320°C и исполнением уплотнительной поверхности «RF» и «RTJ»

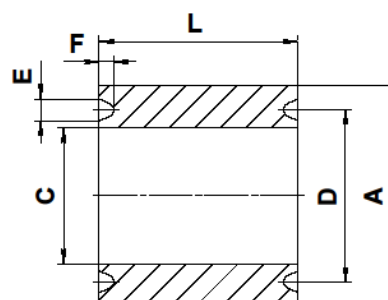


Размер в скобках – для температурных исполнений +135 ...+320°C

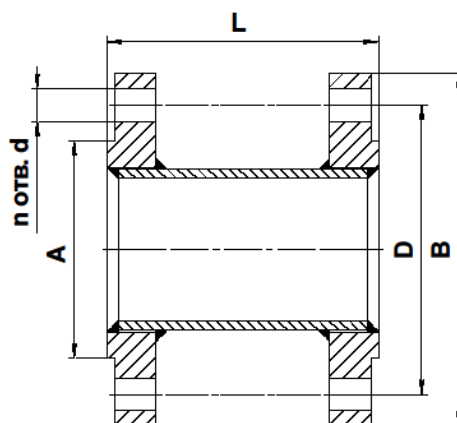
Рисунок В.17 – Размеры расходомеров дистанционного исполнения.
Остальные размеры см. **Рис.В.1 ...В.16**



Исполнение "сэндвич" до 6,3 МПа



Исполнение "сэндвич" 16-25 МПа



Фланцевое исполнение

Рисунок В.18 – Размеры монтажных вставок
см. **Рис.В.3...В.16**

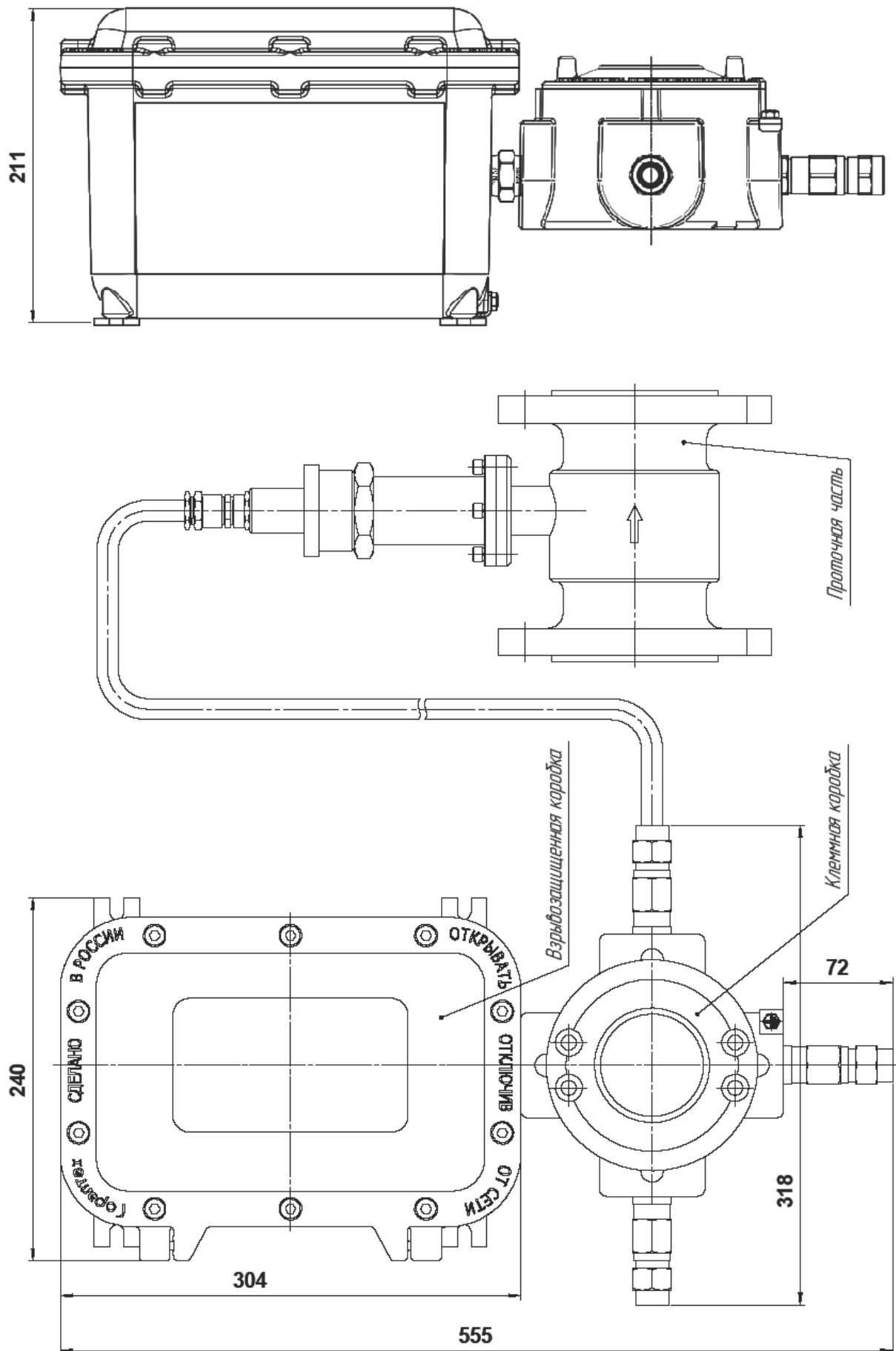


Рисунок В.19 – Размеры расходомеров рудничного исполнения РВ, РВИ, РО.

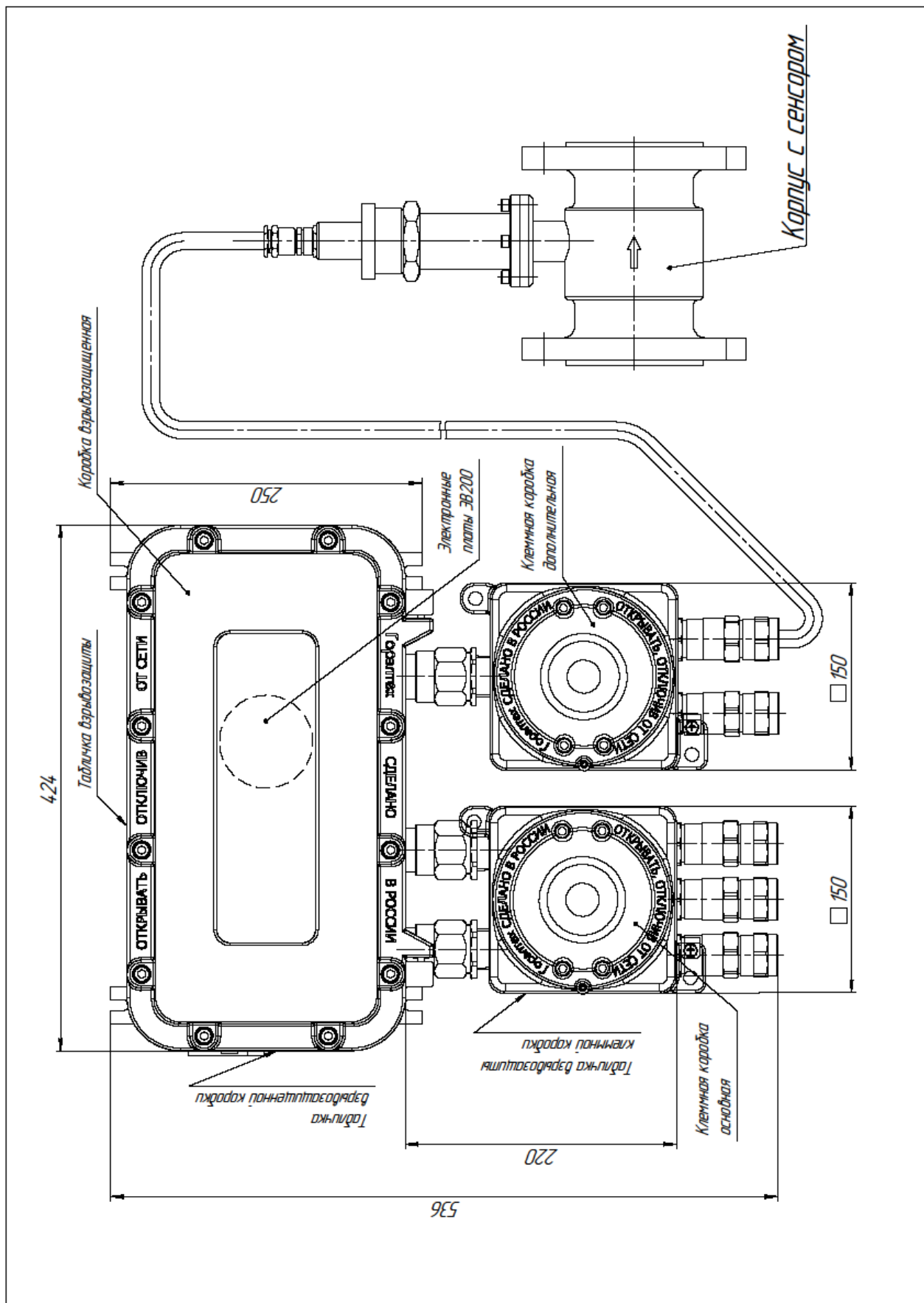


Рисунок В.20 – Размеры расходомеров рудничного исполнения РО-РВ.

Комплект монтажных частей (КМЧ)

В состав КМЧ входят 2 фланца, 2 прокладки, крепежные детали – шпильки, гайки и шайбы, их типоразмер и количество указаны в таблицах ниже.

Таблица Г.1 Крепежные детали для расходомеров с типом соединения «С» до 6,3 МПа

Ду, мм	Шпилька ГОСТ 9066			Кол-во	Гайка ГОСТ 9064		
	2,5 МПа	4 МПа	6,3 МПа		2,5–4 МПа	6,3 МПа	Кол-во
15	AM12x140	AM12x140	AM16x160	4	AM12 (S18)	AM16 (S24)	8
25							
32							
40							
50	AM16x160	AM16x150	AM20x170	8	AM16 (S24)	AM20 (S30)	16
65	AM16x180	AM16x170	AM20x190				
80	AM20x220	AM20x220	AM24x240				
100	БМ16x220	БМ16x220	БМ20x230				
	AM20x220	AM20x220	AM24x240		AM20 (S30)	AM24 (S36)	

Примечание: 1. Количество шайб равно количеству гаек.

2. Для давления 2,5 МПа допускаются гайки по [ГОСТ 5915](#).

Таблица Г.2 Крепежные детали для расходомеров с типом соединения «С1» до 6,3 МПа и исполнением уплотнительной поверхности «Е»

Ду, мм	Шпилька ГОСТ 9066					Гайка ГОСТ 9064										
	1,6 МПа	2,5 МПа	4 МПа	6,3 МПа	Кол-во	1,6 МПа	2,5 МПа	4 МПа	6,3 МПа	Кол-во						
15	AM12x150	AM12x150	AM12x150	AM16x170	4	AM12 (S18)	AM12 (S18)	AM12 (S18)	AM16 (S24)	8						
25	БМ12x150	БМ12x150	БМ12x150													
32	AM16x170	AM16x170	AM16x170	AM20x190												
40	AM16x180	AM16x180														
50	AM16x200	AM16x200	AM160x200	БМ20x220	8 (4)*	AM16 (S24)	AM16 (S24)	AM16 (S24)	AM20 (S30)	16 (8)*						
65	AM16x210	AM16x220	AM16x220	AM20x250												
80	AM16x210	AM20x220	AM20x220	AM24x240	8					AM20 (S30)	AM20 (S30)	AM20 (S30)	AM24 (S36)	16		
100	AM16x270	AM24x300	AM24x300	AM27x320												
125	AM20x300	AM24x320	AM24x320	AM30x360		AM20 (S30)	AM24 (S36)	AM24 (S36)	AM24 (S36)						AM27 (S41)	24
150	AM20x340	AM24x360	AM27x380	AM30x410												
200	AM24x360	AM27x380	AM30x420	AM36x440	12	AM24 (S36)				AM27 (S41)	AM30 (S46)	AM30 (S46)	24			
250	AM24x400	AM27x420	AM30x450	AM36x490												
300					16		AM24 (S36)	AM27 (S41)	AM30 (S46)				AM36 (S55)	32		

Примечание: 1. Количество шайб равно количеству гаек.

2. Для давления 2,5 МПа допускаются гайки по [ГОСТ 5915](#).

3. * Для давления 1,6 МПа количество указано в скобках.

Таблица Г.3 Крепежные детали для расходомеров с типом соединения «Ф», «ФР» и температурой измеряемой среды до +320°С

Ду, мм	Шпилька <u>ГОСТ 9066</u>				Гайка <u>ГОСТ 9064</u>				
	2,5 МПа	4 МПа	6,3 МПа	Кол-во	2,5 МПа	4 МПа	6,3 МПа	Кол-во	
15	AM12x70	AM12x70	AM16x90	8	AM12 (S18)	AM12 (S18)	AM16 (S24)	16	
25	AM16x90	AM16x90	AM20x110		AM16 (S24)	AM16 (S24)	AM20 (S30)		
32	AM16x100	AM16x100	AM20x120		16	AM20 (S30)	AM20 (S30)		AM24 (S36)
40		AM24x130	AM24x130			AM27x150	AM24 (S36)		AM24 (S36)
50	AM24x130	AM27x150	AM30x170	24	AM27 (S41)	AM27 (S41)	AM30 (S46)	48	
65		AM27x150	AM30x170			AM36x220	AM27 (S41)		AM30 (S46)
80	AM27x150	AM30x170	AM36x220	32	AM27 (S41)	AM30 (S46)	AM36 (S55)	64	
100									
125	AM24x130	AM27x150	AM30x170	24	AM27 (S41)	AM30 (S46)	AM36 (S55)	48	
150									
200	AM27x150	AM30x170	AM36x220	32	AM27 (S41)	AM30 (S46)	AM36 (S55)	64	
250									
300	AM27x150	AM30x170	AM36x220	32	AM27 (S41)	AM30 (S46)	AM36 (S55)	64	
300									

Примечание: 1. Количество шайб равно количеству гаек.

2. Для давления 2,5 МПа допускается замена шпилек на болты, а также гайки по [ГОСТ 5915](#).

Таблица Г.4 Крепежные детали для расходомеров с типом соединения «Ф1» и «ФР1» с температурой измеряемой среды до +320°С, «Ф2» (для всех диапазонов температур) и исполнением уплотнительной поверхности «Е»

Ду, мм	Шпилька <u>ГОСТ 9066</u>						Гайка <u>ГОСТ 9064</u>									
	1,6 МПа	2,5 МПа	4 МПа	6,3 МПа	10 МПа	Кол-во	1,6 МПа	2,5 МПа	4 МПа	6,3 МПа	10 МПа	Кол-во				
15	AM12	AM12	AM12	AM16	—	8	AM12 (S18)	AM12 (S18)	AM12 (S18)	AM16 (S24)	—	16				
25	x75	x70	x70	x90			AM16 (S24)	AM16 (S24)	AM16 (S24)	AM20 (S30)						
32	AM16	AM16	AM16	AM20			AM20	16	AM16 (S24)	AM16 (S24)			AM16 (S24)	AM20 (S30)	AM24 (S36)	32
40		x90	x90	x110			x110									
50	x100	AM16	AM16	AM20	AM24	16 (8)*	AM16 (S24)	AM20 (S30)	AM20 (S30)	AM24 (S36)	AM27 (S41)	32				
65	AM16	x100	x100	x120	x140											
80		x100	AM20	AM20	AM24	AM27	16	AM16 (S24)	AM24 (S36)	AM24 (S36)	AM27 (S41)	AM30 (S46)	32			
100	x110	x110	x130	x150	x180											
125	AM16	AM24	AM24	AM27	AM30	—	AM20 (S30)	AM24 (S36)	AM24 (S36)	AM30 (S46)	—	32				
150	x110	x130	x130	x150	x180											
150	AM20	—	—	—	—	24	AM20 (S30)	AM24 (S36)	AM27 (S41)	AM30 (S46)	AM30 (S46)	48				
200	x120	—	—	—	—											
200	AM20	AM24	AM27	AM30	AM36	24	AM20 (S30)	AM24 (S36)	AM27 (S41)	AM30 (S46)	AM36 (S55)	48				
250	x130	x140	x160	x180	x220											
250	AM24	AM27	AM30	AM36	AM42	32	AM24 (S36)	AM27 (S41)	AM30 (S46)	AM36 (S55)	AM42 (S65)	64				
300	x130	x150	x180	x220	x260											
300	AM24	—	—	—	—	32	AM24 (S36)	AM27 (S41)	AM30 (S46)	AM36 (S55)	AM42 (S65)	64				
300	x140	—	—	—	—											

Примечание: 1. Количество шайб равно количеству гаек.

2. Для давления 2,5 МПа допускаются гайки по [ГОСТ 5915](#).

3. * Для давления 1,6 МПа количество указано в скобках.

Таблица Г.5 Крепежные детали для расходомеров с типом соединения «Ф1» с температурой измеряемой среды +350°C и +450°C и исполнением уплотнительной поверхности «Е»

Ду, мм	Шпилька <u>ГОСТ 9066</u>			Гайка <u>ГОСТ 9064</u>		
	1,6–4 МПа	6,3 МПа	Кол-во	1,6–4 МПа	6,3 МПа	Кол-во
40	AM20x110	AM20x110	8	AM20 (S30)	AM20 (S30)	16
50		AM24x130			AM24 (S36)	
65	AM20x120	AM24x140	16	AM20 (S30)	AM24 (S36)	32
80					AM27 (S41)	
100	AM27x150	AM27 (S41)		AM30 (S46)		
125	AM30x180	-		AM30 (S46)	-	
150	-	AM30x180	24	-	AM30 (S46)	48
200	AM30x180	AM36x220		AM30 (S46)	AM36 (S55)	
250	AM36x220	AM42x260	32	AM36 (S55)	AM42 (S65)	64
300				AM36 (S55)	AM42 (S65)	

Примечание: 1. Количество шайб равно количеству гаек.

2. Для давления 2,5 МПа допускаются гайки по ГОСТ 5915.

Таблица Г.6 Крепежные детали для расходомеров исполнения «С» с давлением 10-25 МПа и исполнением уплотнительной поверхности «J»

Типо- размер	Давле- ние, МПа	Шпилька <u>ГОСТ 9066</u>	Гайка <u>ГОСТ 9064</u>	Прокладка <u>ГОСТ Р 53561</u>	Количество, шт.		
					Шпильки	Гайки	Прок- ладки
15	10, 16	AM16x180 *	AM16 (S24)	1-1-25-200	4	12	2
	20, 25	AM24x220	AM24 (S36)			8	
25	10, 16	AM16x180 *	AM16 (S24)	1-1-25-200	4	12	2
	20, 25	AM24x220	AM24 (S36)			8	
32	10, 16	AM20x200	AM20 (S30)	1-1-32-200	4	8	2
	20, 25	AM24x220	AM24 (S36)				
40	10, 16	AM20x200 *	AM20 (S30)	1-1-32-200	4	12	2
	20, 25	AM24x220	AM24 (S36)			8	
50	10, 16	AM24x260	AM24 (S36)	1-1-50-200	4	8	2
	20, 25	AM24x260 *	AM24 (S36)		8	20	
65	10, 16	AM24x260 *	AM24 (S36)	1-1-50-200	8	20	2
	20, 25	AM27x280 *	AM27 (S41)				
80	10, 16	AM24x260 *	AM24 (S36)	1-1-50-200	8	20	2
	20, 25	AM30x320 *	AM30 (S46)				
100	10, 16	AM27x280 *	AM27 (S41)	1-1-80-100	8	20	2
	20, 25	AM36x360 *	AM36 (S55)				
150	10, 16	AM30x320 *	AM30 (S46)	1-1-150-160	12	28	2
	20, 25	AM42x460 *	AM42 (S65)	П39 ГОСТ 28919-91	12	28	2
200	10, 16	AM36x400 *	AM36 (S55)	1-1-150-200	12	28	2
	20, 25	AM42x420 *	AM42 (S65)				
250	10, 16	AM36x450 *	AM36 (S55)	1-1-200-160	12	28	2
300	10, 16	AM42x540 *	AM42 (S65)	1-1-300-160	16	36	2

Примечание:

- * Две шпильки имеют резьбу по всей длине.
- Шайбы не устанавливаются.

Таблица Г.7 Крепежные детали для расходомеров исполнения «СД»

Ду	Типо-размер	Шпилька <u>ГОСТ 9066</u>	Гайка <u>ГОСТ 9064</u>	Кольцо <u>ГОСТ 9833-73</u>	Количество, шт.		
					Шпильки	Гайки	Кольцо
50	СД/80 СД/160 СД/400	AM16x200	AM16 (S24)	060-068-46-2-2	4	8	2
80	СД/80 СД/160 СД/400 СД/800	AM16x220	AM16 (S24)	060-068-46-2-2	4	8	2
80	СД/1600	AM16x200	AM16 (S24)	090-098-46-2-2	4	8	2

Таблица Г.8 Крепежные детали для расходомеров исполнения «Ф1» с давлением 10-16 МПа и исполнением уплотнительной поверхности «J»

Типо-размер	Шпилька <u>ГОСТ 9066</u>	Гайка <u>ГОСТ 9064</u>	Прокладка <u>ГОСТ Р 53561</u>		Количество, шт.		
			10 МПа	16 МПа	Шпильки	Гайки, шайбы	Прокладки
15	AM12x80	AM12 (S18)	1-1-15-160		8	16	2
25	AM16x100	AM16 (S24)	1-1-25-200		8	16	2
32	AM20x120	AM20 (S30)	1-1-32-200		8	16	2
40	AM20x120	AM20 (S30)	1-1-40-200		8	16	2
50	AM24x150	AM24 (S36)	1-1-50-100	1-1-50-200	8	16	2
65	AM24x150	AM24 (S36)	1-1-65-160		16	32	2
80	AM24x150	AM24 (S36)	1-1-80-100	1-1-80-160	16	32	2
100	AM27x160	AM27 (S41)	1-1-100-160		16	32	2
125	AM30x190	AM30 (S46)	1-1-125-100	1-1-125-160	16	32	2
150	AM30x190	AM30 (S46)	1-1-150-100	1-1-150-160	24	48	2
200	AM36x240	AM36 (S55)	1-1-200-100	1-1-200-160	24	48	2
250	AM36x240	AM36 (S55)	1-1-250-100	1-1-250-160	24	48	2
300	AM42x280	AM42 (S65)	1-1-300-100	1-1-300-160	32	64	2

Примечание: На давление 16 МПа шайбы не устанавливаются.

Таблица Г.9 Крепежные детали для расходомеров исполнения «ФЕ» и «ФРЕ» до 6,3 МПа с температурой измеряемой среды до +320°С и исполнением уплотнительной поверхности «Е»

Ду, мм	Шпилька <u>ГОСТ 9066</u>					Гайка <u>ГОСТ 9064</u>				
	1,6 МПа	2,5 МПа	4 МПа	6,3 МПа	Кол- во	1,6 МПа	2,5 МПа	4 МПа	6,3 МПа	Кол- во
15	AM12x70	AM12x70	AM12x70	AM16x90	8	AM12 (S18)	AM12 (S18)	AM12 (S18)	AM16 (S24)	16
25						AM16x80	AM16x90	AM20x110	AM16 (S24)	
32	AM16x100	AM16x90	AM20x120							
40				AM20x110			AM24x130			
50		AM20x110	AM27x150							
65				AM24x130			AM30x170			
80	AM20x100	AM27x160								
100			AM24x140	AM30x180						
125	AM24x120	AM36x220								
150			AM24x130	AM30x180						
200	AM27x150	AM36x220								
250			AM24x130	AM30x180						
300	—	—			—	—	—	—	—	

Примечание: 1. Количество шайб равно количеству гаек.

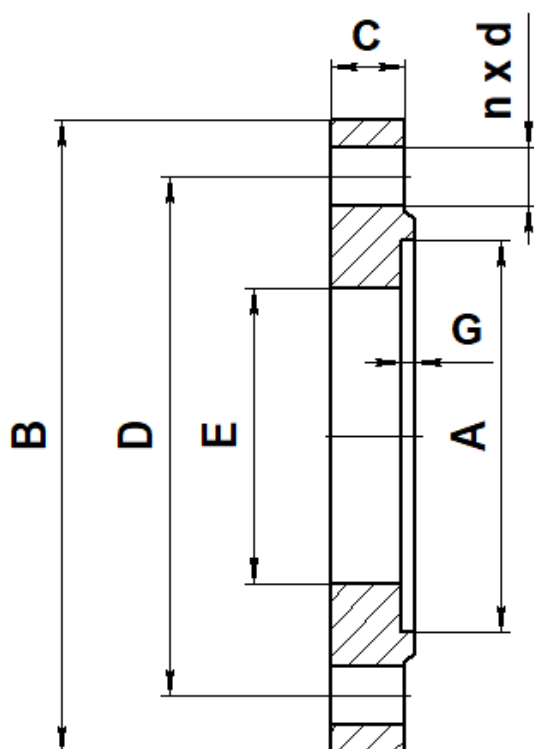


Рисунок Г.1.1

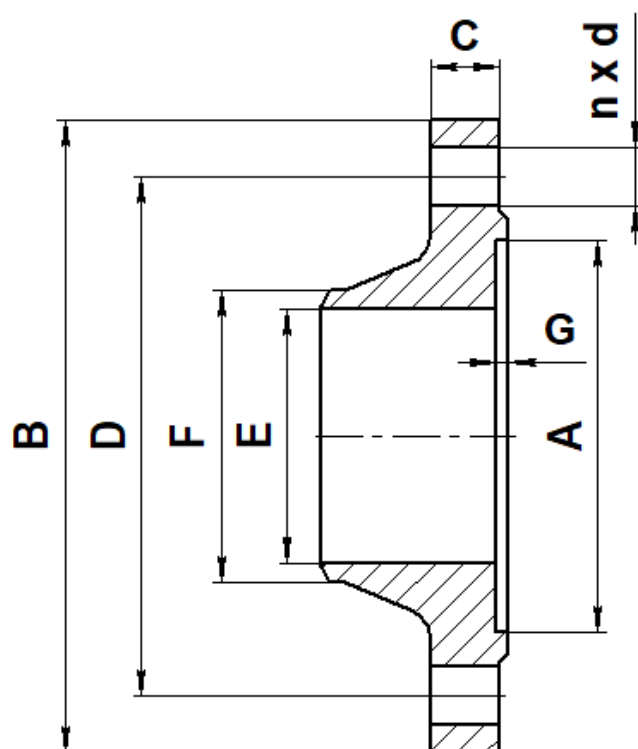


Рисунок Г.1.2

Рисунок Г.1 - Размеры фланцев КМЧ для расходомеров с давлением ≤ 10 МПа и исполнением уплотнительной поверхности «Е»

Таблица Г.10 Размеры фланцев КМЧ для расходомеров исполнений «С1», «Ф1» и «ФР1» с температурой измеряемой среды до $+320^\circ\text{C}$, «Ф2» (для всех диапазонов температур) и давлением ≤ 10 МПа и исполнением уплотнительной поверхности «Е»

Типо-размер (Ду, мм)	Соед. с трубопр.	Давление Ру, МПа	Рис.	A, мм	B, мм	C, мм	D, мм	E, мм	F, мм	G, мм	n, шт	d, мм	Масса, кг	
015	С1, Ф1	1,6 (тип 01)	Г.1.1	58	115	16	85	19	—	21	4	14	1,0	
		1,6 (тип 11)	Г.1.2					15	15					
		2,5 (тип 01)	Г.1.1					19	—					
		2,5 (тип 11)	Г.1.2					15	15					
		4						15	21					
		6,3						15	21					
025	С1, Ф1, ФР1	1,6 (тип 01)	Г.1.1	58	115	16	85	33	—	33	3	4	14	1,1
		1,6 (тип 11)	Г.1.2					25	33					
		2,5 (тип 01)	Г.1.1					33	—					
		2,5 (тип 11)	Г.1.2					25	25					
		4						25	33					
		6,3						25	33					
032	С1, Ф1, ФР1	1,6 (тип 01)	Г.1.1	66	135	18	100	39	—	39	4	18	1,7	
		1,6 (тип 11)	Г.1.2					31	39					
		2,5 (тип 01)	Г.1.1					39	—					
		2,5 (тип 11)	Г.1.2					31	31					
		4						31	39					
		6,3						31	39					

Продолжение таблицы Г.10

Приложение Г

Типо-размер (Ду, мм)	Соед. с трубопр	Давление Ру, МПа	Рис.	А, мм	В, мм	С, мм	Д, мм	Е, мм	F, мм	Г, мм	п, шт	d, мм	Масса, кг
040	С1, Ф1	1,6 (тип 01)	Г.1.1	76	145	19	110	46	—	3	4	18	2,1
		1,6 (тип 11)	Г.1.2		145	16	110	38	46			18	2,2
		2,5 (тип 01)	Г.1.1		145	19	110	46	—			18	2,1
		2,5 (тип 11)	Г.1.2		145	16	110	38	46			18	2,2
		4			145	16	110	38				18	2,2
		6,3			165	21	125	37				22	3,7
		10			165	23	125	37				22	4,0
050	С1, Ф1, ФР1	1,6 (тип 01)	Г.1.1	88	160	21	125	59	—	3	4	18	2,5
		1,6 (тип 11)	Г.1.2		160	17	125	49	58			18	2,5
		2,5 (тип 01)	Г.1.1		160	21	125	59	—			18	2,8
		2,5 (тип 11)	Г.1.2		160	17	125	49	58			18	2,8
		4			160	17	125	48				18	2,8
		6,3			175	23	135	47				22	4,6
		10			195	25	145	45				26	6,0
065	С1, Ф1, Ф2	1,6 (тип 01)	Г.1.1	110	180	21	145	78	—	3	4	18	3,2
		1,6 (тип 11)	Г.1.2		180	15	145	66	77			18	3,7
		2,5 (тип 01)	Г.1.1		180	21	145	78	—			18	3,2
		2,5 (тип 11)	Г.1.2		180	19	145	66	77			18	3,7
		4			180	19	145	66				18	3,6
		6,3			200	25	160	64				22	6,3
		10			220	29	170	62				26	8,8
080	С1, Ф1, ФР1, Ф2	1,6 (тип 01)	Г.1.1	121	195	21	160	91	—	3	4	18	4,0
		1,6 (тип 11)	Г.1.2		195	17	160	78	90			18	4,5
		2,5 (тип 01)	Г.1.1		195	23	160	91	—			18	4,0
		2,5 (тип 11)	Г.1.2		195	19	160	78	90			18	4,5
		4			195	21	160	78				18	4,8
		6,3			210	27	170	77				22	7,2
		10			230	31	180	75				26	10,0
100	С1, Ф1, ФР1, Ф2	1,6 (тип 01)	Г.1.1	150	215	23	180	110	—	3	8	18	3,9
		1,6 (тип 11)	Г.1.2		215	17	180	96	110			18	4,6
		2,5 (тип 01)	Г.1.1		230	25	190	110	—			22	5,9
		2,5 (тип 11)	Г.1.2		230	21	190	96	110			22	6,6
		4			230	23	190	96				22	7,4
		6,3			250	29	200	94				26	10,7
		10			265	35	210	82				30	14,7
125	С1, Ф1, Ф2	1,6 (тип 01)	Г.1.1	176	245	25	210	135	—	3	8	18	4,2
		1,6 (тип 11)	Г.1.2		245	19	210	121	135			18	5,5
		2,5 (тип 01)	Г.1.1		270	27	220	135	—			26	8,2
		2,5 (тип 11)	Г.1.2		270	23	220	121	135			26	9,5
		4			270	25	220	120				26	10,2
		6,3			295	33	240	118				30	17,1
		10			310	39	250	112				33	23,3

Продолжение таблицы Г.10

Приложение Г

Типо-размер (Ду, мм)	Соед. с трубопр	Давление Ру, МПа	Рис.	А, мм	В, мм	С, мм	Д, мм	Е, мм	F, мм	Г, мм	п, шт	д, мм	Масса, кг
150	С1, Ф1, Ф2	1,6 (тип 01)	Г.1.1	204	280	25	240	161	—	3	8	22	4,5
		1,6 (тип 11)	Г.1.2		280	19	240	146	161			22	6,5
		2,5 (тип 01)	Г.1.1		300	27	250	161	—			26	10,5
		2,5 (тип 11)	Г.1.2		300	25	250	146	161			26	12,6
		4			300	27	250	145				26	13,2
		6,3			340	35	280	142				33	25,4
		10			350	43	290	136				12	33
200	С1, Ф1, Ф2	1,6 (тип 01)	Г.1.1	260	335	27	295	222	—	3	12	22	7,3
		1,6 (тип 11)	Г.1.2		335	21	295	202	222			22	11,4
		2,5 (тип 01)	Г.1.1		360	29	310	222	—			26	13,3
		2,5 (тип 11)	Г.1.2		360	27	310	202	222			26	17,4
		4			375	35	320	200				30	24,4
		6,3			405	41	345	198				33	38,5
		10			430	51	360	190				39	54,2
250	С1, Ф1, Ф2	1,6 (тип 01)	Г.1.1	313	405	28	355	273	—	3	12	26	12,9
		1,6 (тип 11)	Г.1.2		405	23	355	254	278			26	19,7
		2,5 (тип 01)	Г.1.1		425	31	370	273	—			30	18,9
		2,5 (тип 11)	Г.1.2		300	29	370	254	278			30	25,7
		4			445	39	385	252				33	37,6
		6,3			470	45	400	246				39	53,8
		10			500	57	430	236				39	85,4
300	С1, Ф1, Ф2	1,6 (тип 01)	Г.1.1	364	460	24	410	325	—	4	16	26	15
		1,6 (тип 11)	Г.1.2		460	24	410	303	330			26	24,3
		2,5 (тип 01)	Г.1.1		485	32	430	325	—			30	24
		2,5 (тип 11)	Г.1.2		485	32	430	303	330			30	33,3
		4			510	42	450	301				33	57,1
		6,3			530	50	460	294				39	74,6
		10			585	66	500	284				45	128,4

Примечание:

1. Уплотнительные поверхности фланцев соответствуют исполнению F по [ГОСТ 33259](http://gost.33259.ru).

Таблица Г.11 Размеры фланцев КМЧ для расходомеров исполнения «Ф1» с давлением $\leq 6,3$ МПа, температурой измеряемой среды $+350^{\circ}\text{C}$ и $+450^{\circ}\text{C}$ и исполнением уплотнительной поверхности «Е»

Типоразмер (Ду, мм)	Соед. с трубопр.	Давление P_u , МПа	Рис.	A, мм	B, мм	C, мм	D, мм	E, мм	F, мм	n, шт	d, мм	Масса, кг									
040	Ф1	≤ 4	Г.1.2	76	165	21	125	37	3	4	22	3,7									
		6,3			165	23	125	37			22	4,0									
050	Ф1	≤ 4		88	175	23	135	47		3	4	22	4,5								
		6,3			195	25	145	45				26	5,6								
065	Ф1	≤ 4		110	200	25	160	64			3	8	22	6,0							
		6,3			220	29	170	62					26	8,5							
080	Ф1	≤ 4		121	210	27	170	77				3	8	22	7,0						
		6,3			230	31	180	75						26	9,9						
100	Ф1	≤ 4		150	250	29	200	94					3	8	26	10,5					
		6,3			265	35	210	92							30	14,4					
125	Ф1	≤ 4		176	295	33	240	118						3	8	30	16,6				
		6,3			310	39	250	112								33	19,3				
150	Ф1	≤ 4		204	340	35	280	142							3	8	33	24,1			
		6,3			350	43	290	136									12	33	37,9		
200	Ф1	≤ 4		260	405	41	345	198								3	12	33	36,1		
		6,3			430	51	360	190										39	54,0		
250	Ф1	≤ 4		313	470	45	400	246									3	12	39	50,3	
		6,3			500	57	430	236											39	85,1	
300	Ф1	≤ 4		364	530	50	460	294										3	16	39	68,3
		6,3			585	66	500	284												45	127,7

Примечание:

1. Фланцы соответствуют [ГОСТ 33259](#) тип 11.
2. Уплотнительные поверхности фланцев соответствуют исполнению F по [ГОСТ 33259](#).

Таблица Г.12 Размеры фланцев КМЧ для расходомеров исполнений «С», «Ф», «ФР» с температурой измеряемой среды до +320°С и с давлением ≤ 6,3 МПа, Ду ≤ 100мм

Типо-размер (Ду, мм)	Соед. с тру-бопр.	Давле-ние Ру, МПа	Рис.	А, мм	В, мм	С, мм	Д, мм	Е, мм	Г, мм	н, шт	д, мм	Масса, кг		
015	С	≤ 2,5	Г.1.1	65	115	16	85	19	21	4	14	1,0		
		4	Г.1.2		115	14	85	15			14	1,1		
		6,3			135	18	100	15			18	2,2		
015	Ф	≤ 2,5	Г.1.1	39	95	14	65	19	21		4	14	0,7	
		4	Г.1.2	95	14	65	15	14				0,75		
		6,3		65	135	18	100	15				18	2,2	
025	С, Ф, ФР	≤ 2,5	Г.1.1	65	115	16	85	33	33			4	14	1,1
		4	Г.1.2		115	14	85	25					14	1,1
		6,3			135	20	100	25					18	2,2
032	С, Ф, ФР	≤ 2,5	Г.1.1	72	135	18	100	39	39	4			18	1,7
		4	Г.1.2		135	16	100	31					18	1,8
		6,3			150	21	110	31					22	2,9
040	С, Ф	≤ 2,5	Г.1.1	80	145	19	110	46	46		4		18	2,1
		4	Г.1.2		145	16	110	38					18	2,1
		6,3			165	21	125	37					22	3,7
050	С, Ф, ФР	≤ 2,5	Г.1.1	90	160	21	125	59	58			4	18	2,7
		4	Г.1.2		160	17	125	48					18	2,7
		6,3			175	23	135	47					22	4,5
065	С	≤ 2,5	Г.1.1	105	230	25	190	78	77	8			22	6,7
		4	Г.1.2		230	23	190	66					22	8,6
		6,3			250	29	200	64					26	12,8
065	Ф	≤ 2,5	Г.1.1	105	180	21	145	78	77		8		18	3,1
		4	Г.1.2		180	19	145	66					18	3,6
		6,3			200	25	160	64					22	6,0
080	С, Ф, ФР	≤ 2,5	Г.1.1	120	195	23	160	91	90			8	18	4,0
		4	Г.1.2		195	21	160	78					18	4,6
		6,3			210	27	170	77					22	7,0
100	С, Ф, ФР	≤ 2,5	Г.1.1	140	230	25	190	110	110	8			22	5,7
		4	Г.1.2		230	23	190	96					22	6,8
		6,3			250	29	200	94					26	10,5

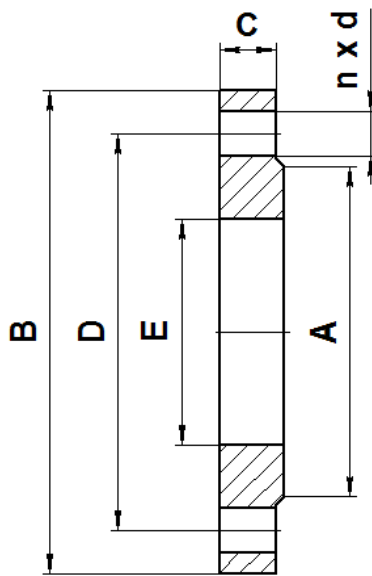


Рисунок Г.2.1

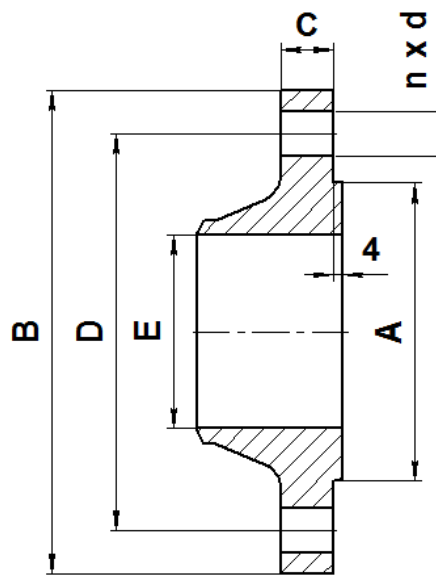


Рисунок Г.2.2

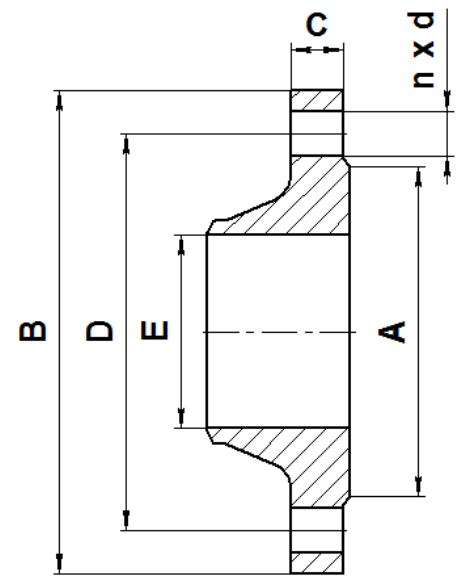


Рисунок Г.2.3

Рисунок Г.2 - Размеры фланцев КМЧ для расходомеров исполнения «Ф» с давлением $\leq 6,3$ МПа, Ду >100мм

Таблица Г.13 Размеры фланцев КМЧ для расходомеров исполнения «Ф» с температурой измеряемой среды до +320°C и давлением $\leq 6,3$ МПа, Ду >100мм

Типоразмер (Ду, мм)	Соед. с трубопр.	Давление Ру, МПа	Рис.	A, мм	B, мм	C, мм	D, мм	E, мм	n, шт	d, мм	Масса, кг
125	Ф	$\leq 2,5$	Г.2.1	184	270	27	220	135	8	26	8,2
		4	Г.2.2	175	270	25	220	120		26	10,2
		6,3		175	295	32	240	118		30	17,0
150	Ф	$\leq 2,5$	Г.2.1	212	300	27	250	161	8	26	10,1
		4	Г.2.2	203	300	27	250	145		26	13,2
		6,3		203	340	35	280	142		33	25,4
200	Ф	$\leq 2,5$	Г.2.1	278	360	29	310	222	12	26	13,3
		4	Г.2.2	259	375	35	320	200		30	24,0
		6,3		259	405	41	345	200		33	38,5
250	Ф	$\leq 2,5$	Г.2.1	335	425	31	370	273	12	30	18,9
		4	Г.2.2	312	445	39	385	252		33	37,3
		6,3		312	470	45	400	246		39	53,8
300	Ф	$\leq 2,5$	Г.2.1	390	485	32	430	325	16	30	24,0
		4	Г.2.2	363	510	42	450	301		33	50,6
		6,3		363	530	50	460	294		39	74,6

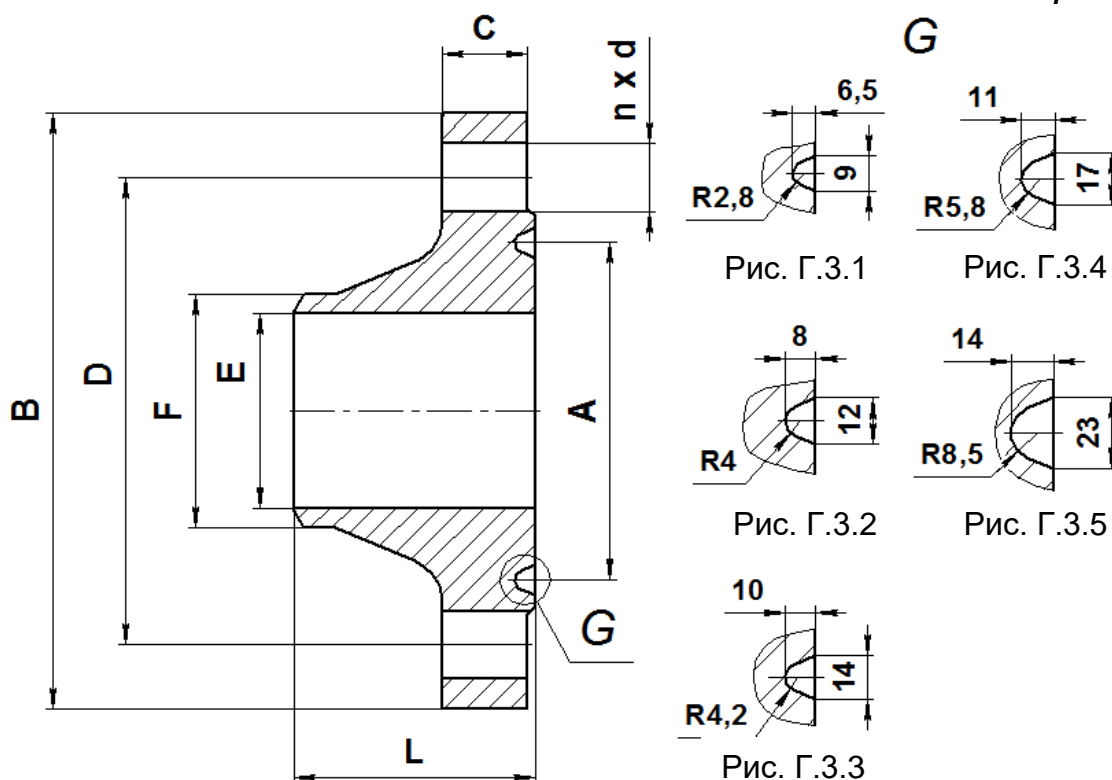


Рисунок Г.3 – Размеры фланцев КМЧ для расходомеров исполнения «С» с давлением 10 - 25 МПа и исполнением уплотнительной поверхности «J»

Таблица Г.14 – Размеры фланцев КМЧ для расходомеров исполнения «С» с давлением 10 - 25 МПа и исполнением уплотнительной поверхности «J»

Типо-размер	Давление, МПа	A, мм	B, мм	C, мм	D, мм	E, мм	F, мм	L, мм	n, шт	d, мм	Рис.	Масса, кг
15	10, 16	50	135	22	100	14	22	52	4	18	Г.3.1	2,3
	20, 25		150	28	102	14	22	62	4	26	Г.3.1	3,5
25	10, 16	50	135	22	100	25	33	58	4	18	Г.3.1	2,5
	20, 25		150	28	102	25	36	62	4	26	Г.3.1	3,5
32	10, 16	65	150	22	110	31	39	67	4	22	Г.3.1	3
	20, 25		160	30	115	31	43	67	4	26	Г.3.1	4,3
40	10, 16	65	165	25	125	37	46	75	4	22	Г.3.1	4
	20, 25		170	31	124	36	49	75	4	26	Г.3.1	5,3
50	10, 16	95	195	27	145	45	58	78	4	26	Г.3.2	6,3
	20, 25		210	37	160	46	61	98	8	26	Г.3.2	9,8
65	10, 16	95	220	31	170	62	77	88	8	26	Г.3.2	8,8
	20, 25		260	45	203	65	90	121	8	30	Г.3.2	19
80	10, 16	95	230	33	180	75	90	93	8	26	Г.3.2	10
	20, 25		290	51	230	75	110	135	8	33	Г.3.2	28
100	10, 16	115	265	37	210	92	110	103	8	30	Г.3.2	15
	20, 25		310	54	240	92	114	118	8	39	Г.3.2	29
150	10, 16	205	350	47	290	136	161	133	12	33	Г.3.3	34
	20, 25	161,9	440	79	360	136	182	193	12	45	Г.3.2	94
200	10, 16	240	430	57	360	192	222	148	12	39	Г.3.4	58
	20, 25	240	485	59	400	192	245	180	12	45	Г.3.4	88
250	10, 16	275	500	65	430	236	278	168	12	39	Г.3.4	92
300	10, 16	380	585	74	500	284	330	189	16	45	Г.3.5	136

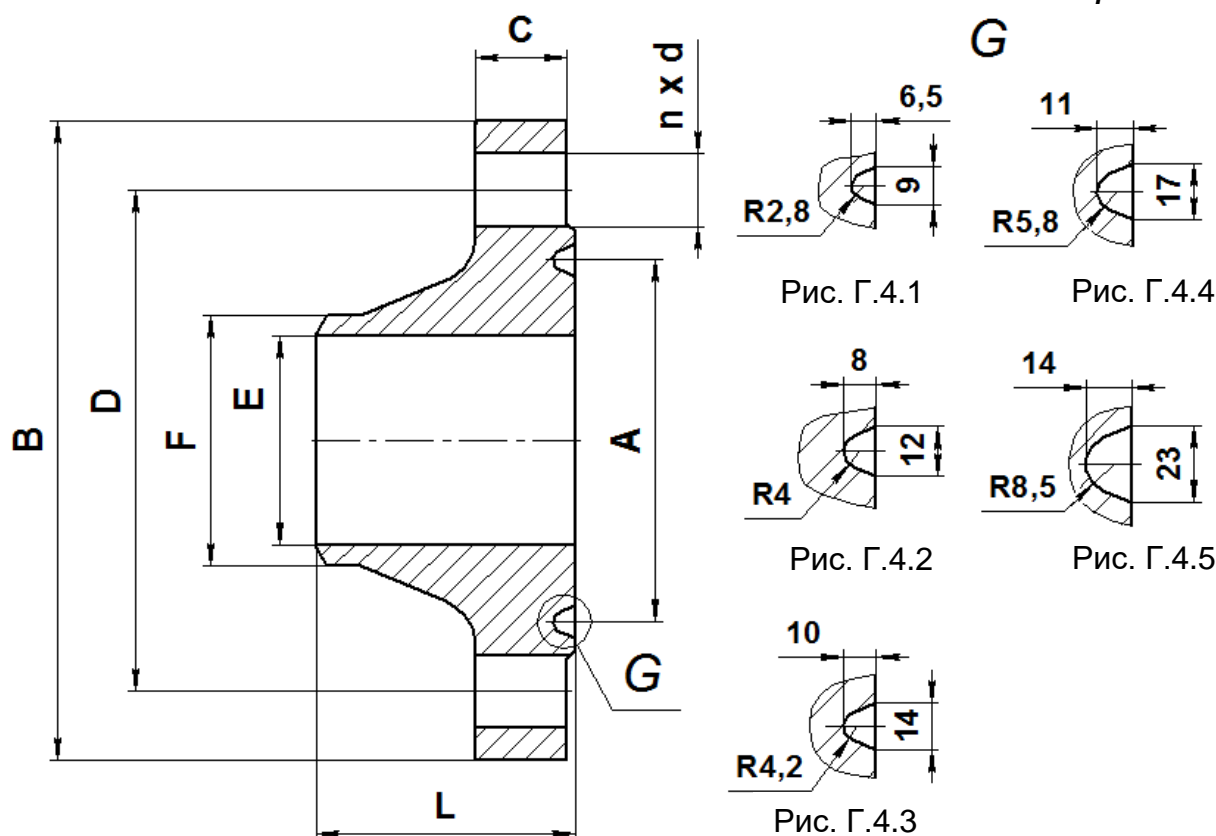


Рисунок Г.4 - Размеры фланцев КМЧ для расходомеров исполнения «Ф1» с давлением 10 - 16 МПа и исполнением уплотнительной поверхности «J»

Таблица Г.15 – Размеры фланцев КМЧ для расходомеров исполнения «Ф1» с давлением 10 - 16 МПа и исполнением уплотнительной поверхности «J»

Типо-размер	Давление, МПа	A, мм	B, мм	C, мм	D, мм	E, мм	F, мм	L, мм	n, шт	d, мм	Рис.	Масса, кг
15	10-16	35	105	18	75	12	19	52	4	14	Г.4.1	1,2
25	10-16	50	135	22	100	25	33	58	4	18	Г.4.1	2,4
32	10-16	65	150	22	110	31	39	67	4	22	Г.4.1	3
40	10-16	75	165	25	125	37	46	75	4	22	Г.4.1	3,9
50	10	85	195	25	145	45	58	71	4	26	Г.4.2	5,9
	16	95		27				78				6,3
65	10-16	110	220	31	170	62	77	88	8	26	Г.4.2	8,8
80	10	115	230	31	180	75	90	90	8	26	Г.4.2	9,8
	16	130		33				93				10,2
100	10-16	145	265	37	210	92	110	103	8	30	Г.4.1	15
125	10	175	310	39	250	112	135	115	8	33	Г.4.2	23
	16	190		41				118				24
150	10	205	350	43	290	136	161	128	12	33	Г.4.2	32
	16	205		47				133				Г.4.3
200	10	265	430	51	360	190	222	143	12	39	Г.4.2	53
	16	275		57				148				Г.4.4
250	10	320	500	57	430	236	278	163	12	39	Г.4.2	85
	16	330		65				168				Г.4.4
300	10	375	585	66	500	284	330	184	16	45	Г.4.2	127
	16	380		74				189				Г.4.5

Таблица Г.16 Материал крепежных деталей КМЧ

Состав КМЧ	Исполнение расходомера	Стандартное исполнение	Исполнение под заказ*
Шпильки, болты	Все	Сталь 09Г2С оцинк.	12Х18Н10Т, 30ХМА, 20ХН3А
Гайки, шайбы	Все	Сталь 09Г2С оцинк.	12Х18Н10Т, 30ХМА, 20ХН3А
Прокладки	Давление до 6,3 МПа	Паронит ПОН-Б, СНП	Паронит ПМБ, Фторопласт
	Давление 10–25 МПа	Сталь 12Х18Н10Т	
	T = +350°C и +450°C	СНП	Графлекс

Примечание: * По согласованию с заказчиком возможно изготовление из других материалов.

Таблица Г.17 Рекомендуемый типоразмер трубопровода (Наружный диаметр x Толщина стенки)

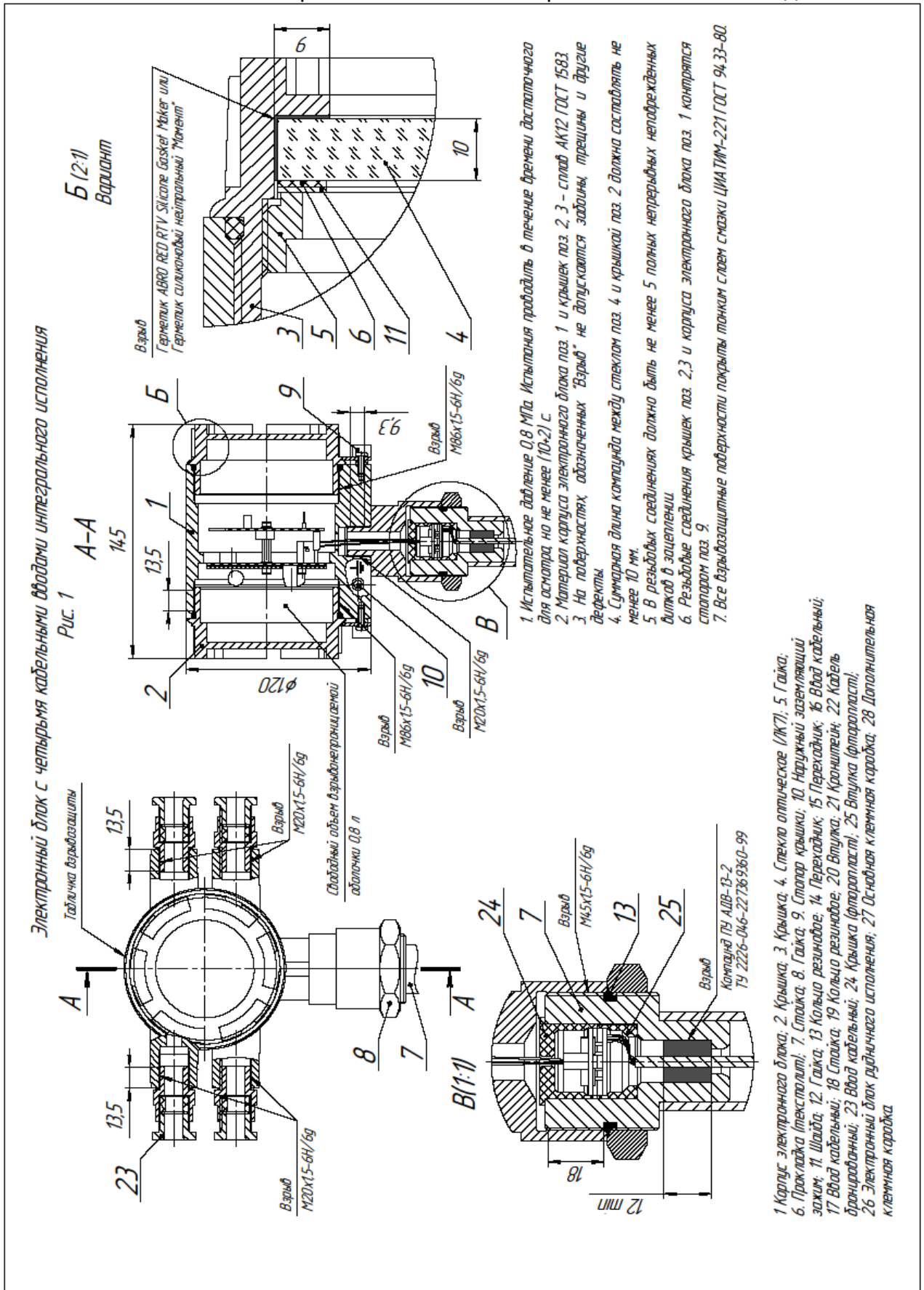
Ду, мм	С, ф, ФР P = 1,6-2,5 МПа		С, ф, ФР P=4–6,3 МПа		С1, ф1, ФР1 P= 1,6–6,3МПа		P=10–25 МПа	
	ряд 1	ряд 2	ряд 1	ряд 2	ряд 1	ряд 2	ряд 1	ряд 2
15	18x1,5	20x2,5	18x1,5	20x2,5	18x1,5	20x2,5	20x3	22x4
25	32x3	30x2	32x3	30x2	32x3	30x2	32x3,5	35x5
32	38x2,5	38x3	38x2,5	38x3	38x2,5	38x3	38x3	42x5
40	45x2,5	48x3,5	45x2,5	48x3,5	45x2,5	48x3,5	45x4	48x5
50	57x3,5	57x4	57x3,5	57x4	57x3,5	57x4	57x6	60x7
65	76x5	76x6	76x5	76x6	76x5	76x6	76x7	89x13
80	89x4,5	89x5	89x4,5	89x5	89x4,5	89x5	89x7	108x16
100	108x4	108x5	108x4	108x5	108x4	108x5	108x8	114x11
125	133x5	133x4	133x5	133x4	133x5	133x4	133x9	140x12
150	159x5	159x6	152x7	159x8	159x5	159x6	159x9	165x12
200	219x6	219x8	203x8	219x14	219x8	219x9	219x12	219x11
250	273x6	273x8	245x7	273x16	273x8	273x10	273x16	273x14
300	325x6	325x10	299x9	325x16	325x10	325x12	325x16	325x14

Примечание: Рекомендуется применять трубы по [ГОСТ 8732](#), [ГОСТ 8734](#).

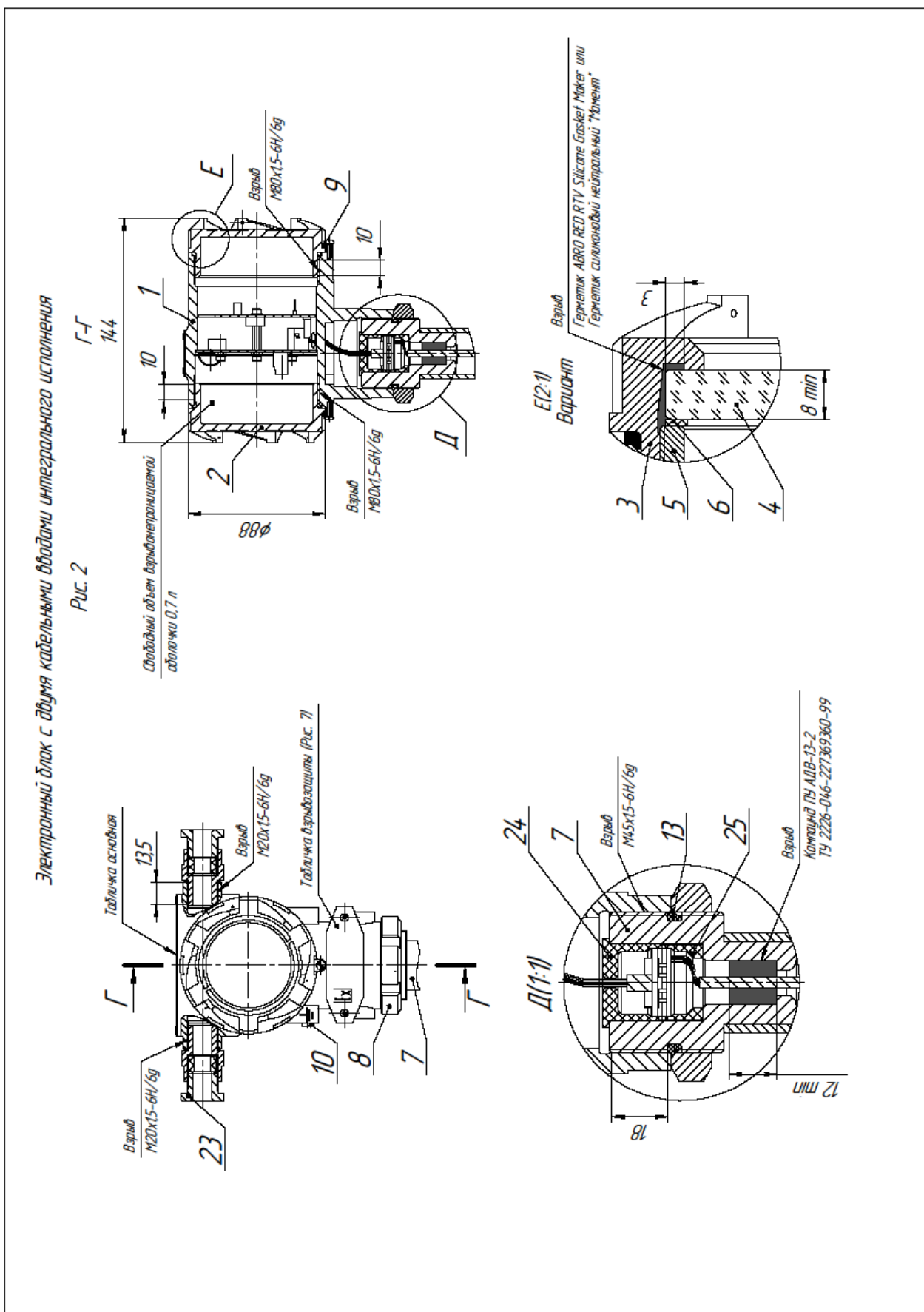
ВНИМАНИЕ! Шпильки и гайки, входящие в состав КМЧ и имеющие защитное цинковое покрытие, могут иметь одинаковую твердость в соответствии с СТ ЦКБА 012-2015.

Чертеж средств обеспечения взрывозащиты расходомеров

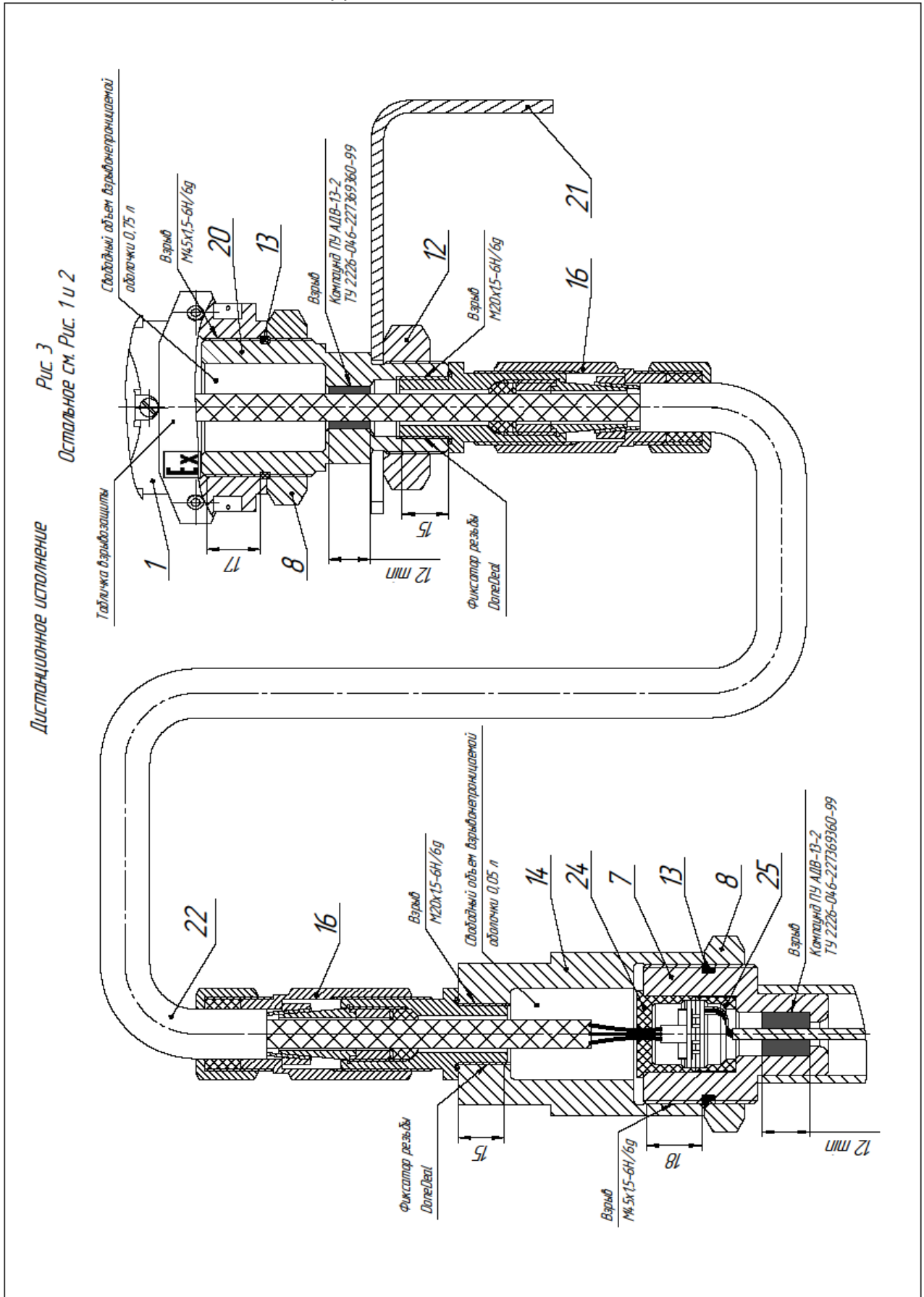
Исполнение с электронным блоком с четырьмя кабельными вводами



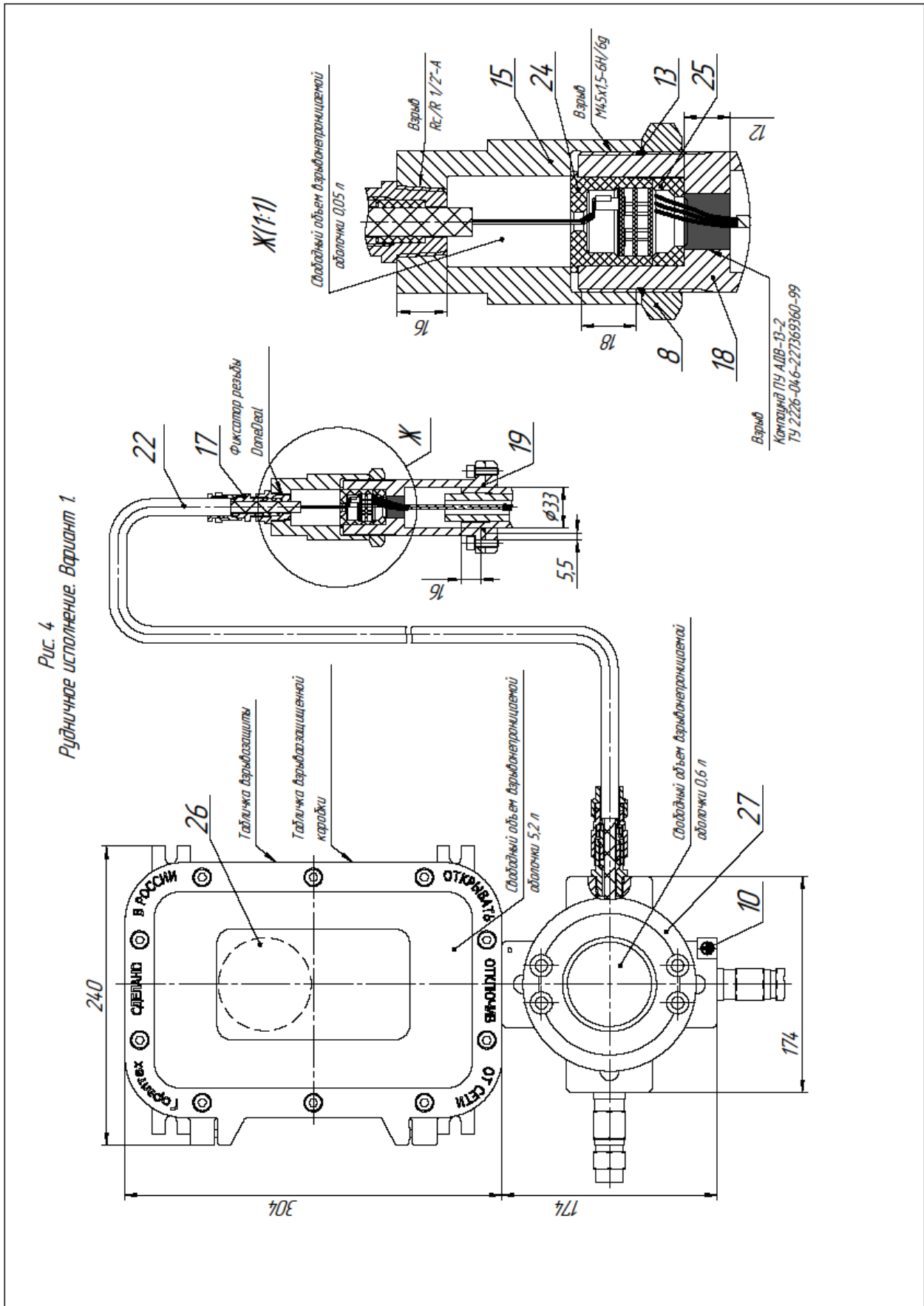
Исполнение с электронным блоком с двумя кабельными вводами



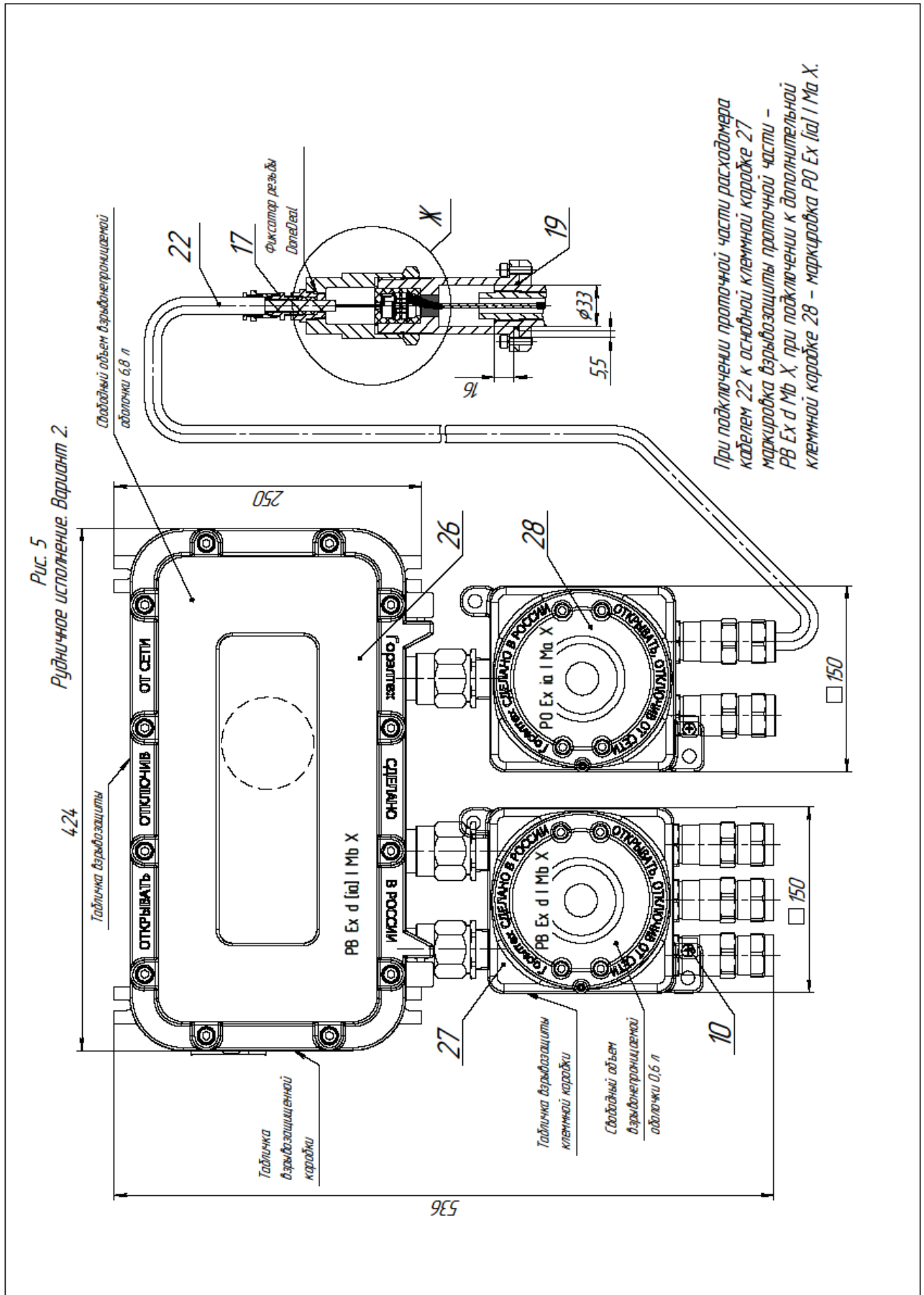
Дистанционное исполнение



Рудничное исполнение РВ, РВИ, РО



Рудничное исполнение РО-РВ



Перечень средств измерений, используемых при поверке

Таблица Е.1 - Перечень средств измерений и вспомогательного оборудования, используемого при определении погрешности расходомеров на поверочной установке

Наименование	Тип	Технические характеристики
1. Источник питания постоянного тока – 2 шт.	Б5-45 ЕЭЗ.233.219 ТУ	Верхний предел напряжения постоянного тока 49,9 В, ток до 100 мА.
2. Барометр-анероид метеорологический	БАММ-1	Диапазон измерений атмосферного давления от 80 до 106 кПа
3. Частотомер электронно-счетный	ЧЗ-84/2	Диапазон измерения частот от 0,1 до $1 \cdot 10^9$ Гц
4. Термогигрометр	Testo 608-H1	Погрешностью измерений влажности $\pm 3\%$ и погрешностью измерений температуры $\pm 0,5$ °С
5. Персональный компьютер	-	Персональный компьютер с установленной ОС Windows 95/98/2000, программой «ЭМИС Интегратор» и наличием свободного СОМ – порта.
6. Магазин электрического сопротивления	Р4834	Воспроизводимые значения сопротивления от 0,021 Ом до 111111,1 Ом ступенями через 0,01 Ом, класс точности $0,02/2,5 \cdot 10^{-7}$
7. Измеритель температуры	МИТ 8.05	Погрешность не более $\pm 0,1$ °С совместно с термопреобразователем сопротивления по ГОСТ 6651-2009, класс допуска АА.
6. Поверочная установка	УПСЖ 100/ВМ ТУ 4381-001-55749794-2002	Диапазон расхода от 0,03 до 100 м ³ /ч, основная относительная погрешность измерения методом сличения не более $\pm 0,25\%$, объёмно-весовым методом – не более $\pm 0,05\%$.
7. Установка поверочная	ЭМИС-МЕТРА 7200	Диапазон расхода от от 0,5 до 5100 м ³ /ч. Основная относительная погрешность при измерении объёма воздуха не более $\pm 0,24\%$.

Примечание - Допускается использовать средства поверки, не предусмотренные настоящим перечнем, при условии, что их технические и метрологические характеристики не уступают указанным. Средства измерения должны быть поверены и иметь отметки в формулярах или паспортах.

Таблица Е.2 - Перечень средств измерений и вспомогательного оборудования, используемого при определении погрешности расходомеров имитационным методом

Наименование	Тип	Технические характеристики
1. Источник питания постоянного тока – 2 шт.	Б5-45 ЕЭ3.233.219 ТУ	Верхний предел напряжения постоянного тока 49,9 В, ток до 100 мА.
2. Барометр-анероид метеорологический	БАММ-1	Диапазон измерений атмосферного давления от 80 до 106 кПа
3. Частотомер электронно-счетный	ЧЗ-84/2	Диапазон измерения частот от 0,1 до $1 \cdot 10^9$ Гц
4. Термогигрометр	Testo 608-H1	Погрешностью измерений влажности ± 3 % и погрешностью измерений температуры $\pm 0,5$ °С
5. Персональный компьютер	-	Персональный компьютер с установленной ОС Windows 95/98/2000, программой «ЭМИС Интегратор» и наличием свободного COM – порта.
6. Магазин электрического сопротивления	P4834	Воспроизводимые значения сопротивления от 0,021 Ом до 111111,1 Ом ступенями через 0,01 Ом, класс точности $0,02/2,5 \cdot 10^{-7}$
7. Генератор сигналов специальной формы	АКИП-3409/1	Диапазон воспроизведения частот от $1 \cdot 10^{-6}$ до $5 \cdot 10^6$ Гц, относительная погрешность установки частоты $\pm 1 \cdot 10^{-4}$
8. Мультиметр цифровой	Agilent 34401A	Предел допускаемой абсолютной погрешности при измерении силы постоянного тока на пределе измерений 100 мА $\pm (0,050 \cdot 10^{-2} \cdot I_{\text{изм}} + 0,005 \cdot 10^{-2} \cdot I_{\text{пред}})$ %, где $I_{\text{изм}}$ – измеряемая сила тока, мА; $I_{\text{пред}}$ – предел измерений, мА, $I_{\text{пред}} = 100$ мА.
9. Калибратор	AM-7111	Диапазон воспроизведения силы постоянного от 0,001 мА до 20 мА, погрешность воспроизведения силы постоянного тока $\pm (0,0002 \cdot I_{\text{уст}} + 0,001)$ мА.
10. HART-модем	HM-10/U	
11. Преобразователь интерфейса RS485 / USB	ЭМИС-СИСТЕМА 750	
12. Комплект кабелей для имитационной поверки	ЭВ200.КИП	

Примечание - Допускается использовать средства поверки, не предусмотренные настоящим перечнем, при условии, что их технические и метрологические характеристики не уступают указанным. Средства измерения должны быть поверены и иметь отметки в формулярах или паспортах.

Кабельные вводы

Таблица Ж.1 - Перечень кабельных вводов для структуры обозначения расходомера

Код	Описание кабельного ввода	Материал	Степень защиты	Взрыво-защита
-	Кабельный ввод по умолчанию	Никелированная латунь	IP66/68	Да ¹
АО1	Под небронированный кабель, диаметр обжатия 6...12 мм	Никелированная латунь	IP68	Нет
A1	Под небронированный кабель, диаметр обжатия 6...14 мм	Никелированная латунь	IP66/68	Да ¹
АН2	Под небронированный кабель, диаметр обжатия 6,5...13,9 мм	Нержавеющая сталь	IP66/68	Да ¹
A4	Под небронированный кабель, диаметр обжатия 13,5...20 мм	Никелированная латунь	IP66/68	Да ¹
АН4	Под небронированный кабель, диаметр обжатия 6...12 мм	Нержавеющая сталь	IP66/68	Да ¹
Б1	Под бронированный кабель, диаметр обжатия 6...12 (внутр. оболочка кабеля), 8...16 (внеш. оболочка кабеля)	Никелированная латунь	IP66/68	Да ¹
БН1	Под бронированный кабель, диаметр обжатия 6...12 (внутр. оболочка кабеля), 9...17 (внеш. оболочка кабеля)	Нержавеющая сталь	IP66/68	Да ¹
Б2	Под бронированный кабель, диаметр обжатия 6,5...13,9 (внутр. оболочка кабеля), 12,5...20,9 (внеш. оболочка кабеля)	Никелированная латунь	IP66/68	Да ¹
БН2	Под бронированный кабель, диаметр обжатия 6,5...13,9 (внутр. оболочка кабеля), 12,5...20,9 (внеш. оболочка кабеля)	Нержавеющая сталь	IP66/68	Да ¹
БН3	Под бронированный кабель, диаметр обжатия 3,4...8,4 (внутр. оболочка кабеля), 8,4...13,5 (внеш. оболочка кабеля)	Нержавеющая сталь	IP66/68	Да ¹
Б4	Под бронированный кабель, диаметр обжатия 3,8...8,4 (внутр. оболочка кабеля), 6,7...10 (внеш. оболочка кабеля)	Никелированная латунь	IP66/68	Да ¹
БМ18	Под бронированный кабель, проложенный в металлорукаве Ду18, диаметр обжатия 5...14 (внутр. оболочка кабеля), 8...16 (внеш. оболочка кабеля)	Никелированная латунь	IP66/68	Да ¹
БМ20	Под бронированный кабель, проложенный в металлорукаве Ду20, диаметр обжатия 6...12 (внутр. оболочка кабеля), 9...17 (внеш. оболочка кабеля)	Никелированная латунь	IP66/68	Да ¹
БМ25	Под бронированный кабель, проложенный в металлорукаве Ду25, диаметр обжатия 6...12 (внутр. оболочка кабеля), 9...17 (внеш. оболочка кабеля)	Никелированная латунь	IP66/68	Да ¹
БМ32	Под бронированный кабель, проложенный в металлорукаве Ду32, диаметр обжатия 12...18 (внутр. оболочка кабеля), 15...25 (внеш. оболочка кабеля)	Никелированная латунь	IP66/68	Да ¹
БМ32А	Под бронированный кабель, проложенный в металлорукаве Ду32, диаметр обжатия 5...14 (внутр. оболочка кабеля), 8...18 (внеш. оболочка кабеля)	Никелированная латунь	IP66/68	Да ¹
БМ32АН	Под бронированный кабель, проложенный в металлорукаве Ду32, диаметр обжатия 5...14 (внутр. оболочка кабеля), 8...18 (внеш. оболочка кабеля)	Нержавеющая сталь	IP66/68	Да ¹

Код	Описание кабельного ввода	Материал	Степень защиты	Взрывозащита
M15	Под небронированный кабель, проложенный в металлорукаве РЗЦ15, МРПИ15, МПГ15, ГЕРДА-МГ-16, диаметр обжатия кабеля 6...14 мм	Никелированная латунь	IP66/68	Да ¹
M16	Под небронированный кабель, проложенный в металлорукаве РЗЦ16, МРПИ16, ГЕРДА-МГ-16, диаметр обжатия кабеля 6,1...11,7 мм	Никелированная латунь	IP66/68	Да ¹
M18	Под небронированный кабель, проложенный в металлорукаве РЗЦ18, МРПИ18, МПГ18, ГЕРДА-МГ-18, диаметр обжатия кабеля 9,4...14 мм	Никелированная латунь	IP66/68	Да ¹
M20	Под небронированный кабель, проложенный в металлорукаве РЗЦ20, МРПИ20, МПГ20, ГЕРДА-МГ-20, диаметр обжатия кабеля 6...14 мм	Никелированная латунь	IP66/68	Да ¹
M22	Под небронированный кабель, проложенный в металлорукаве РЗЦ22, МРПИ22, МПГ22, ГЕРДА-МГ-22, диаметр обжатия кабеля 9,4...14 мм	Никелированная латунь	IP66/68	Да ¹
M25	Под небронированный кабель, проложенный в металлорукаве Ду25, диаметр обжатия кабеля 6,5...13,9 мм	Никелированная латунь	IP66/68	Да ¹
M25r	Под небронированный кабель, проложенный в металлорукаве Ду25, диаметр обжатия кабеля 11,3...19,9 мм	Никелированная латунь	IP66/68	Да ¹
МГ16	Под небронированный кабель, проложенный в металлорукаве Ду16, диаметр обжатия кабеля 7,2...11,7 мм + Соединитель металлорукава ГЕРДА-СГ-16-Н-М20х1,5	Никелированная латунь	IP66/68	Да ¹
MН15s	Под небронированный кабель, проложенный в металлорукаве Ду15, диаметр обжатия кабеля 6,5...14 мм	Нержавеющая сталь	IP66/68	Да ¹
MН18s	Под небронированный кабель, проложенный в металлорукаве Ду18, диаметр обжатия кабеля 6,5...14 мм	Нержавеющая сталь	IP66/68	Да ¹
MН20s	Под небронированный кабель, проложенный в металлорукаве Ду20, диаметр обжатия кабеля 6,5...14 мм	Нержавеющая сталь	IP66/68	Да ¹
MН22s	Под небронированный кабель, проложенный в металлорукаве РЗЦ22, МРПИ22, МПГ22, ГЕРДА-МГ-22, диаметр обжатия кабеля 9,4...14 мм	Нержавеющая сталь	IP66/68	Да ¹
MН25s	Под небронированный кабель, проложенный в металлорукаве Ду25, диаметр обжатия кабеля 12,6...18 мм	Нержавеющая сталь	IP66	Да ¹
MT20	Под небронированный кабель диаметром 6-12 мм, с возможностью подключения металлорукава Ду20	Никелированная латунь	IP66/68	Да ¹
MT25	Под небронированный кабель диаметром 11-17 мм, с возможностью подключения металлорукава Ду25	Никелированная латунь	IP66/68	Да ¹
П1	Под небронированный кабель, диаметр обжатия 6...12 мм	Пластик	IP65	Нет
Р1	Под бронированный кабель, диаметр обжатия 6...12 (внутр. оболочка кабеля), 9...17 (внеш. оболочка кабеля)	Нержавеющая сталь	IP66/68	Да
ТН20F	Под небронированный кабель, под трубный монтаж М20х1,5 (внутр.), диаметр обжатия кабеля 6,5...13,9 мм	Нержавеющая сталь	IP66/68	Да ¹
З	Взрывозащищенная заглушка	Никелированная латунь	IP66/68	Да ¹
ЗН	Взрывозащищенная заглушка	Нержавеющая сталь	IP66/68	Да ¹
ШР22	Вилка 10 контактов	Алюминиевый сплав	Не выше IP65	Нет
ШР22К	Вилка 10 контактов с ответной розеткой	Алюминиевый сплав	Не выше IP65	Нет

Код	Описание кабельного ввода	Материал	Степень защиты	Взрыво-защита
NA2	Под небронированный кабель, диаметр обжатия 6...12 мм (резьба 1/2"NPT) + адаптер 1/2"NPT / M20x1,5	Никелированная латунь	IP66/68	Да ¹
X	Спец. заказ	Спец. заказ	Спец.	Спец.

Примечание: 1. ¹ – кроме рудничных исполнений РВ, РВИ, РО, РО-РВ.

2. Диаметр обжатия кабелей может отличаться от указанных значений не более чем на 1 мм.

3. Для исполнения ВСТД один из кабельных вводов соответствует коду Б1.

4. Для исполнения ВТД два кабельных вводов соответствуют коду Б1.

Методика выполнения измерений

1. Область применения

Настоящее приложение описывает методику выполнения измерений объёма (массы) и объёмного (массового) расхода жидкостей, газов (природного газа, попутного нефтяного газа, кислорода, воздуха и др. газов), насыщенного и перегретого пара с помощью расходомера-счетчика вихревого ЭМИС-ВИХРЬ 200. Методика предназначена для применения расходомера на коммерческих и технологических узлах измерений.

2. Нормативные ссылки

В настоящем приложении использованы нормативные ссылки на следующие стандарты:

ГОСТ 8.586.1-2005 Государственная система обеспечения единства измерений. Измерение расхода и количества жидкостей и газов с помощью стандартных сужающих устройств. Часть 1. Принцип метода измерений и общие требования.

ГОСТ 15528-86 Средства измерений расхода, объема или массы протекающих жидкости и газа.

ГОСТ Р 8.563-2009 Государственная система обеспечения единства измерений. Методики (методы) измерений.

ГОСТ Р 8.736-2011 Государственная система обеспечения единства измерений. Измерения прямые многократные. Методы обработки результатов измерений. Основные положения.

ГОСТ Р 8.740-2023 Государственная система обеспечения единства измерений (ГСИ). Расход и объем газа. Методика (метод) измерений с применением турбинных, ротационных и вихревых расходомеров и счетчиков

РМГ 29-2013 Государственная система обеспечения единства измерений. Метрология. Основные термины и определения.

3. Термины и определения

В настоящей методике применимы термины по ГОСТ 15528, ГОСТ 8.586.1, ГОСТ Р 8.740-2023, РМГ 29-2013, а также следующие термины с соответствующими определениями:

3.1 Расходомер: Расходомер-счетчик вихревой ЭМИС-ВИХРЬ 200.

3.2 Проточная часть (первичный преобразователь): Часть расходомера, состоящая из полого цилиндра с установленными внутри него телом обтекания и сенсором.

3.3 Сенсор: Чувствительный элемент, преобразующий пульсации давления измеряемой среды в электрические сигналы.

3.4 Электронный блок: Часть расходомера, предназначенная для управления расходомером и обработки сигналов, поступающих от проточной части, а также для отображения и передачи результатов измерений.

3.5 Изготовитель: Организация, проектирующая, изготавливающая, продающая и поставляющая расходомер – АО «ЭМИС»

3.6 Пользователь: Организация, эксплуатирующая расходомер.

3.7 Измерительный трубопровод (ИТ): Участок трубопровода с установленным расходомером, предназначенным для учета жидкости или газа.

3.8 Вставка монтажная: Отрезок трубы с фланцами или фитингами, имеющий одинаковые габаритно-присоединительные размеры с расходомером, вместо которого вставка монтируется на ИТ при необходимости.

3.9 Отсечка малого расхода: Значение расхода, задаваемое в расходомере, ниже которого расход и приращение массы по показаниям расходомера равны нулю.

3.10 Рабочие условия: Параметры потока и среды в месте размещения расходомера.

3.11 Измеряемая среда: жидкость, газ или пар, находящиеся в однофазном состоянии, протекающие через ИТ, в котором установлен расходомер.

3.12 Объемное газосодержание: Отношение объёмного расхода (объема) газовой фазы к объёмному расходу (объему) газожидкостной смеси.

3.13 Узел учета: Комплект средств измерений и устройств, обеспечивающий учет расхода и количества среды, а также, при необходимости, определение ее показателей качества.

3.14 Узел коммерческого учета: Узел учета, предназначенный для проведения взаимных расчетов между продавцом и покупателем.

3.15 Узел хозрасчетного учета: Узел учета, предназначенный для проведения оценки экономической деятельности внутри организации пользователя расходомера.

3.16 Узел технологического учета: Узел учета, предназначенный для измерения расхода и количества среды в технологических целях внутри организации пользователя расходомера.

3.17 Условно постоянное значение параметра: Значение параметра, принимаемое в качестве постоянного на определенный период времени (например, на сутки, неделю, месяц).

3.18 Контроль метрологических характеристик средства измерений: Сличение в период между поверками показаний рабочего и контрольного средств измерений с целью установления пригодности рабочего средства измерения к дальнейшей эксплуатации.

4. Обозначения.

Основные условные обозначения, применяемые в приложении, приведены в таблице И.1.

Таблица И.1 - Основные условные обозначения

Условное обозначение	Величина	Единицы измерения
V	Значение контролируемого параметра	единица измерения контролируемого параметра
f	Частота выходного сигнала на частотно-импульсном выходе	Гц
w	Цена импульса	л/имп (кг/имп)
N	Количество импульсов	-
I	Значение тока на токовом выходе	мА
δ	Относительная погрешность	%

5. Метод измерений

5.1 Метод измерений основан на измерении частоты вихрей, образующихся в потоке измеряемой среды в проточной части за телом обтекания.

5.2 Расходомер измеряет объёмный расход и объём жидкостей, газов и пара.

5.3 Расходомер вычисляет массу, массовый расход, плотность в рабочих условиях, а также расход (объём), приведенный к стандартным условиям.

6. Требования к безопасности.

6.1 К проведению монтажа и выполнению измерений допускаются лица, изучившие эксплуатационную документацию на расходомер и вспомогательное оборудование, прошедшие инструктаж по технике безопасности, получившие допуск к самостоятельной работе, знающие требования нормативных документов.

6.2 Перед началом работ необходимо проверить соответствие расходомера эксплуатационной документации, наличие и целостность маркировок взрывозащиты, крепежных элементов, целостность оболочек и корпусов расходомера.

6.3 При монтаже и эксплуатации расходомера должны соблюдаться требования промышленной безопасности, охраны труда, взрывобезопасности, пожарной безопасности и санитарно-технических правил согласно действующему законодательству.

6.4 Установка и демонтаж оборудования на ИТ, проведение ремонтных работ должны производиться только на разгруженных по давлению ИТ. ИТ, в которых может содержаться опасный газ должны быть предварительно продуты воздухом или инертным газом.

6.5 Руководство по эксплуатации расходомера должно быть доступно обслуживающему персоналу.

7. Требования к персоналу

7.1 К подготовке и выполнению измерений, обработке их результатов допускаются лица не моложе 18 лет, прошедшие целевое обучение профессии, инструктаж на рабочем месте, инструктаж по охране труда, технике безопасности, пожарной безопасности, проверку знаний и медицинский осмотр.

7.2 Обслуживающий персонал должен быть знаком с содержанием настоящего руководства по эксплуатации.

8. Методика выполнения измерения расхода и количества жидкостей и газов.

8.1 Условия выполнения измерений.

8.1.1 Измеряемая среда.

8.1.1.1 Измеряемой средой являются жидкость, газ или пар, находящиеся в условиях измерений в однофазном состоянии.

8.1.1.2 Возможность применения расходомера должна быть согласована с изготовителем в следующих случаях:

при измерении жидкости:

- жидкость является коррозионно-активной к материалам деталей расходомера, контактирующих с измеряемой средой.

- жидкость является абразивной;

- рабочие условия близки к точке кипения жидкости;

при измерении газа:

- в газе повышенное содержание серы или сероводорода, приводящее к коррозионной активности среды;

- в газе присутствуют элементы галогенного ряда (хлор, бром и т.д.);

- иные компоненты газа являются коррозионно-активными к материалам деталей расходомера, контактирующих с измеряемой средой;
 - рабочие условия близки к точке росы газа.
- 8.1.2 Условия применения расходомеров
- 8.1.2.1 При измерении расхода жидкости, для исключения появления в ИТ газовой фазы необходимо обеспечить температуру процесса ниже точек кипения по всем компонентам жидкости. Для исключения кавитации необходимо выполнять рекомендации п.2.1.5.
- 8.1.2.2 Условия применения расходомера должны соответствовать требованиям, установленным к следующим характеристикам: давлению, температуре, плотности и скорости потока газа; давлению, температуре и влажности окружающей среды; характеристикам энергоснабжения, допускаемым уровням напряженности электромагнитных полей, промышленных радиопомех и вибраций.
- 8.2 Подготовка к выполнению измерений.
- 8.2.1 Выбор исполнения расходомера
- 8.2.1.1 Допускаемый диапазон расхода определяют в соответствии с таблицей 1.3 настоящего Руководства по эксплуатации для соответствующего исполнения расходомера.
- 8.2.1.2 При выборе типоразмера расходомера необходимо руководствоваться п.1.5.2 настоящего Руководства по эксплуатации.
- 8.2.2 Выбор размещения расходомера, подготовку измерительного трубопровода, монтаж расходомера производят в соответствии с п.2.2 настоящего Руководства по эксплуатации.
- 8.2.3 Перед выполнением измерений проверяют соответствие:
- эксплуатационных характеристик применяемого расходомера реальным условиям измерения потока жидкости или газа (температура, давление, скорость потока, компонентный состав);
 - монтажа расходомера п. 2.2 настоящего Руководства по эксплуатации;
 - электрических подключений согласно Руководству по эксплуатации на электронный блок соответствующего исполнения.
- 8.2.4 Проводят проверку герметичности измерительного трубопровода в соответствии с действующей нормативной документацией.
- 8.2.5 С помощью ПО «ЭМИС-Интегратор» выполняют настройку параметров электронного преобразователя:
- устанавливают отсечку по минимальному расходу, по минимальной амплитуде сигнала (при необходимости);
 - настраивают параметры фильтрации сигнала с сенсора в зависимости от наличия и уровня помех;
 - настраивают выходные сигналы расходомера в соответствии с параметрами входных сигналов вторичного оборудования;
 - настраивают параметры цифрового интерфейса (Modbus или HART) в соответствии с параметрами интерфейса вторичной аппаратуры;
 - настраивают параметры отображения результатов измерений на встроенном дисплее.
- 8.3 Выполнение измерений
- 8.3.1 Расходомер выполняет измерение следующих параметров потока среды:
- объемный расход;
 - объем измеряемой среды, прошедшей через расходомер за время измерения после сброса соответствующего сумматора;
- 8.3.2 На основании данных с подключенных внешних или встроенных датчиков температуры и давления или по введенным фиксированным значениям давления, температуры и плотности измеряемой среды рассчитываются следующие параметры:
- массовый расход;
 - масса измеряемой среды, прошедшей через расходомер за время измерения после сброса соответствующего сумматора;
 - объемный расход, приведенный к стандартным условиям;
 - объем, измеряемой среды, приведенный к стандартным условиям.
- 8.3.3 Результаты измерений считывают по частотному, импульсному, токовому выходным сигналам, цифровым протоколам Modbus RTU или HART или с дисплея расходомера.
- 8.4 Преобразование выходных сигналов расходомера в значения измеряемых величин
- 8.4.1 Преобразование частотного выходного сигнала в показания объемного или массового расхода (далее – измеряемая величина, ИВ) выполняется по формуле:

$$V = \frac{V_{max}}{F_{max}} \cdot f, \quad (И.1)$$

где V – значение измеряемой величины, м³/ч (т/ч);
 V_{max} – максимальное значение измеряемой величины, м³/ч (т/ч), соответствующее частоте F_{max} ;
 F_{max} – максимальное значение частоты выходного сигнала, Гц, $F_{max}=1000$ Гц;
 f – значение частоты выходного сигнала, Гц.

Значение V_{max} задается при настройке частотного выходного сигнала расходомера и может быть изменено пользователем.

8.4.2 Преобразование импульсного выходного сигнала в показания объемного или массового расхода (далее – измеряемая величина, ИВ) выполняется по формуле:

$$V = 3,6 \cdot f \cdot w, \quad (И.2)$$

где V – значение измеряемой величины, м³/ч (т/ч);
 f – значение частоты выходного сигнала, Гц;
 w – цена импульса, л/имп (кг/имп).

8.4.3 Преобразование импульсного сигнала в показания объема или массы (далее – измеряемая величина, ИВ) выполняется по формуле:

$$V = N \cdot w, \quad (И.3)$$

где V – значение измеряемой величины, ед.ИВ – объем или масса измеряемой среды, прошедшие через расходомер за время измерения;

N – число импульсов на выходе расходомера за время измерения;
 w – цена импульса, ед.ИВ.

Значение w задается при настройке импульсного выходного сигнала расходомера и может быть изменено пользователем.

8.4.4 Преобразование токового выходного сигнала в показания объемного или массового расхода, давления или температуры (далее – измеряемая величина, ИВ) выполняется по формуле:

$$V = \frac{(I-4) \cdot (V_{max}-V_{min})}{16}, \quad (И.4)$$

где V – значение измеряемой величины, ед.ИВ;

I – значение тока на выходе расходомера, мА;

V_{max} – значение измеряемой величины, соответствующее 20 мА, ед.ИВ – по умолчанию настраивается на максимальное значения расхода, давления или температуры;

V_{min} – значение измеряемой величины, соответствующее 4 мА, ед.ИВ – по умолчанию настраивается на 0.

Значения V_{min} , V_{max} задаются при настройке токового выходного сигнала расходомера и могут быть изменены пользователем.

8.4.5 По цифровому каналу связи RS-485 измеряемые величины передаются в виде числовых значений, единицы измерения указаны в карте регистров.

8.4.6 По цифровому каналу связи HART измеряемые величины передаются в виде числовых значений с единицами измерения.

8.5 Контроль точности результатов измерений

8.5.1 Общие положения

8.5.1.1 Расходомер подлежит поверке в соответствии с методикой поверки МП 208-051-2023.

8.5.1.2 Регламент контроля точности результатов измерений излагают в инструкции по эксплуатации узла учета.

8.5.1.3 Контролируют следующие показатели:

- отсутствие сбоев показаний расходомера путем их периодического сличения с показаниями аналоговых СИ, установленных на других ИТ, или сравнения показаний с дублирующей системой (при ее наличии) измерений расхода среды;

- метрологические характеристики (далее – МХ) расходомера;

- расход измеряемой среды через ИТ, рабочие давление и температуру, которые должны находиться в пределах установленных диапазонов;

- выполнение требований условий измерений.

8.5.1.4 Интервалы проведения очередного контроля МХ устанавливаются с учетом условий эксплуатации расходомера и требований к точности измерений по согласованию заинтересованных сторон. Внеочередной контроль проводят по требованию одной из сторон.

8.5.1.5 Контроль МХ расходомера не должен препятствовать проведению измерений расхода в установленном порядке.

8.5.2 Контроль метрологических характеристик расходомера

8.5.2.1 Контроль МХ расходомера проводится по требованию нормативных документов пользователя.

Применяют следующие варианты установки контрольного средства измерений:

а) на рабочем ИТ до или после рабочего расходомера на период контроля МХ рабочего расходомера. После контроля вместо контрольного СИ устанавливают монтажную вставку;

б) на контрольном ИТ, последовательное соединение которого с рабочими ИТ обеспечивают с помощью дополнительной трубной обвязки.

Контрольное СИ может устанавливаться как стационарно, так и временно, на период контроля МХ рабочего расходомера. В случае временной установки после контроля МХ расходомера вместо контрольного СИ устанавливают монтажную вставку.

8.5.2.2 При проведении контроля проводят не менее трех измерений контролируемого параметра процесса (объемного или массового расхода, объема, массы, давления или температуры) при стабильном значении расхода. При каждом измерении обеспечивают время измерения не менее 60 секунд или набор не менее 1000 импульсов при использовании частотно-импульсного выхода расходомера.

8.5.2.3 Результат контроля считают положительным, если для каждого измерения выполняется условие:

$$\left| \frac{V_k - V_{СК}}{V_{СК}} \right| \cdot 100\% \leq \sqrt{\delta_{СК}^2 + \delta_k^2}, \quad (И.5)$$

где V_k – значение контролируемого параметра процесса по показаниям расходомера;

$V_{СК}$ – значение контролируемого параметра процесса по показаниям контрольного СИ;

$\delta_{СК}$ – предел относительной погрешности контрольного СИ при измерении контролируемого параметра (включая погрешность вторичной аппаратуры) (указывается в документации на средство контроля);

δ_k – предел относительной погрешности расходомера при измерении контролируемого параметра (включая погрешность вторичной аппаратуры).

8.5.2.4 Если условие не выполняется для одного из измерений, его результат исключают и проводят одно дополнительное измерение.

8.5.2.5 При несоблюдении условия для двух и более измерений и в случае повторного невыполнения дополнительного измерения выясняют причину, вызвавшую невыполнение условия, принимают меры по ее устранению и проводят повторный контроль.

8.5.2.6 При отрицательном результате повторного контроля расходомер подлежит ремонту и внеочередной проверке или калибровке.

www.emis-kip.ru

АО «ЭМИС»
Российская Федерация,
454112, г. Челябинск,
Комсомольский проспект, д. 29,
стр.7

Служба продаж
+7 (351) 729-99-12
(многоканальный)
sales@emis-kip.ru

**Служба технической
поддержки и сервиса**
+7 (351) 729-99-12
доб. 741, 744, 756, 763.
support@emis-kip.ru