

ЭМИС-ВЕКТА
1100.000.000.000.00
РЭ
15.02.2024
V1.2.5

Блоки клапанные (блоки вентильные) «ЭМИС-ВЕКТА 1100»

Руководство по эксплуатации



www.emis-kip.ru

ЗАО «ЭМИС»
Россия,
Челябинск



Правовая информация о продукции

Изготовитель оставляет за собой право модернизировать продукцию и вносить изменения в документацию без предварительного уведомления. При необходимости получения дополнений к настоящему Руководству по эксплуатации или информации по продукции ЭМИС, пожалуйста, обращайтесь к Вашему региональному представителю компании или в головной офис.

ЭМИС® и логотип ЭМИС являются зарегистрированными торговыми марками ЗАО «ЭМИС».

Полное или частичное использование материалов настоящего издания без письменного разрешения правообладателя запрещается.

ВНИМАНИЕ!

Перед началом работы следует внимательно изучить данный документ. Перед началом установки, использования или технического обслуживания блоков клапанных «ЭМИС-ВЕКТА 1100» убедитесь, что Вы полностью ознакомились и поняли содержание руководства. Это условие является обязательным для обеспечения безопасной эксплуатации и нормального функционирования изделия.

За консультациями обращайтесь к региональному представителю ЗАО «ЭМИС» или в службу тех. поддержки компании:

тел./факс: +7 (351) 729-99-12

e-mail: support@emis-kip.ru

Содержание

1.	Описание и работа	4
1.1.	Назначение изделия	4
1.2.	Технические характеристики	7
1.3.	Комплект поставки	7
1.4.	Одноventильные клапанные блоки	8
1.5.	Двухventильные клапанные блоки	12
1.6.	Трехventильные клапанные блоки	17
1.7.	Пятиventильные клапанные блоки	18
2.	Использование по назначению	19
2.1.	Меры безопасности	19
2.2.	Монтаж изделия	19
3.	Техническое обслуживание	19
3.1.	Общие указания	19
3.2.	Периодический осмотр	19
3.3.	Периодическое обслуживание	20
4.	Хранение	20
4.1.	Общие указания	20
5.	Транспортирование	
5.1.	Общие указания	20
6.	Утилизация	20
7.	Сведения о содержании драгоценных металлов	20
	Приложение А Габаритно-присоединительные размеры и гидравлические схемы 3-ventильных блоков	21
	Приложение Б Габаритно-присоединительные размеры и гидравлические схемы 5-ventильных блоков	34
	Приложение В Основной комплект монтажных частей для блоков клапанных	45
	Приложение Г Дополнительный комплект монтажных частей для блоков клапанных	46
	Приложение Д Прокладки медные, входящие в комплект блоков клапанных	48
	Приложение Е Перечень стандартов на резьбы	50
	Приложение Ж Перечень ссылочных документов	51

1 Описание и работа

1.1 Назначение изделия

Клапанные (вентильные) блоки «ЭМИС-ВЕКТА 1100» (далее блоки клапанные) являются точной запорной арматурой и предназначены в основном для подключения к импульсным линиям передатчиков, приемников и преобразователей давления.

Выпускается четыре разновидности блоков клапанных: одновентильные – БКН1, двухвентильные – БКН2, трехвентильные – БКН3 и пятивентильные – БКН5.

Одновентильные блоки БКН1 обеспечивают возможность демонтажа датчика без остановки процесса.

Двухвентильные блоки БКН2 дополнительно к функциям одновентильных обеспечивают возможность дренажа импульсной линии или присоединения контрольного манометра, калибратора давления и другого оборудования.

Трехвентильные блоки предназначены для элементарных операций: отключения датчика давления от измеряемой среды и уравнивания давлений над мембранами датчика при установке нуля. Специальные исполнения также позволяют:

- производить дренаж измерительной магистрали, предохраняя от загрязнения надмембранные полости датчика;
- обеспечить в процессе дренажа двойную защиту датчика от загрязнения;
- производить дренаж магистрали и подключение контрольного или дублирующего датчика давления.

Пятивентильные блоки БКН5 в дополнение к функциям трехвентильных блоков предназначены для подключения контрольного или дублирующего прибора без отключения основного датчика.

Внешний вид блоков клапанных в исполнениях БКН1, БКН2 и БКН5 представлен на рисунке 1.

Типы резьбовых соединений блоков клапанных изображены на рисунке 2.



Рисунок 1 – Блоки клапанные «ЭМИС-ВЕКТА 1100»

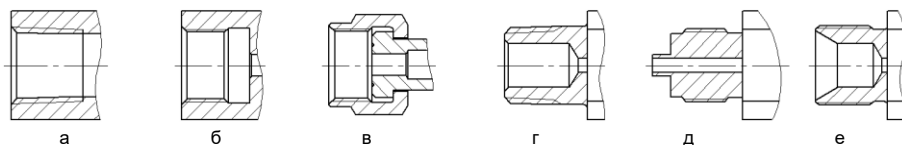


Рисунок 2 – Типы резьбовых соединений

а) внутренняя коническая; б) внутренняя под плоский ниппель; в) ниппель плоский с накидной гайкой; г) наружная коническая; д) наружная под плоский ниппель; е) наружная под сферический ниппель

Способы крепления блока клапанного с помощью кронштейна Т* изображены на рисунке 3.

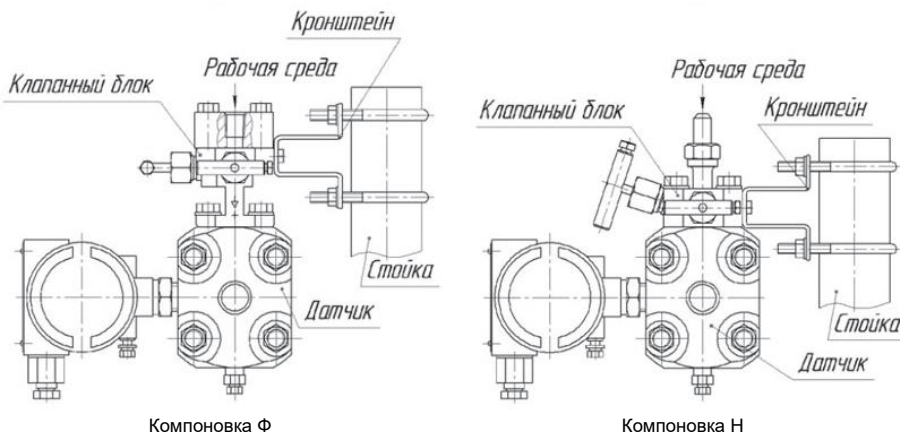


Рисунок 3 – Крепление (компоновка) вентильных блоков

Компоновка Ф — вентильный блок крепится к монтажной стойке; снизу к фланцевому выступу блока подвешивается и притягивается болтами датчик. На верхней плоскости блока на болтах устанавливаются овалы фланцы с плоскими ниппелями. Импульсные трубки (с приваренными ниппельными наконечниками) подводятся сверху и соединяются с овальными фланцами накидными гайками.

Компоновка Н — эта компоновка отличается от компоновки Ф отсутствием овалы фланцев: их функцию берут на себя приваренные к корпусу блока ниппельные штуцеры.

Условное обозначение блоков клапанных при заказе составляется по структурной схеме, приведенной в таблице 1.

*Входит в дополнительный комплект монтажных частей (см. приложение Г) и поставляется по отдельному заказу.

Таблица 1 – Структура обозначения блоков клапанных при заказе

0	Наименование изделия или параметра	Примечание
ЭМИС-ВЕКТА 1100-БКН		
1	Количество вентиляей	
1	Одновентильный	
2	Двухвентильный	
3	Трехвентильный	
5	Пятивентильный	
2	Исполнение	См. таблицы 3, 4, 5, 6
3	Дополнительный комплект монтажных частей (КМЧ)	См. приложение Г
-	Без дополнительного КМЧ	
H.M20	Ниппель M20	
H.M20C	Ниппель M20C	
H.M22	Ниппель M22	
K1.4	Фланец K1/4	
K1.2	Фланец K1/2	
1.4NPT	Фланец 1/4 NPT	
1.2NPT	Фланец 1/2 NPT	
M20	Фланец M20	
H	Фланец H	
4	Наличие монтажного кронштейна Т	См. рисунок 3 и приложение Г
-	Нет	
T	Кронштейн Т-образный	
TH	Кронштейн Т-образный из нерж. стали	
5	Применение в кислородной среде	
-	Стандартное исполнение	
K	Кислородное исполнение (предназначено для работы на газообразном кислороде и кислородосодержащих газовых смесях)	
6	Материал БКН	
-	Нержавеющая сталь 12X18H10T	
316L	Нержавеющая сталь 316L	
7	Крепеж на фланцах датчика	См. таблицу В1 приложение В
-	Нет	
-(M10)	Резьба M10 в корпусе датчика давления	Крепеж M10
-(M10H)	Резьба M10 в корпусе датчика давления	Крепеж M10 из нерж. стали
-(7/16" UNF)	Резьба 7/16" UNF в корпусе датчика давления	Крепеж 7/16" UNF
8	Давление	
-	до 40 МПа	
ВД	до 70 МПа	спец. заказ

Пример условного обозначения блока клапанного ЭМИС-ВЕКТА 1100

0	1	-	2	-	3	-	4	-	5	-	6	7	8
ЭМИС-ВЕКТА 1100-БКН	3	-	4-10	-	К1.4	-	Т	-	К	-	316L	-	-

Блок клапанный трехвентильный, исполнения 4-10, с дополнительным комплектом монтажных частей типа «Фланец К1/4», с кронштейном Т, работающий в кислородосодержащей среде, блок клапанный выполнен из нержавеющей стали 316L.

Внимание! В маркировке, нанесенной на блоке клапанном, могут присутствовать дополнительные символы предприятия-изготовителя, не отраженные в РЭ.

1.2 Технические характеристики

Основные технические характеристики блоков клапанных приведены в таблице 2.

Таблица 2 – Основные технические характеристики блоков клапанных

Параметр	Значение
Максимальное давление, МПа	40 (70)
Диапазон температур рабочей среды, °С	от -60 до +200
Материалы, контактирующие с рабочей средой	сталь 12Х18Н10Т ГОСТ 5632 или 316L; сталь 14Х17Н2 ГОСТ 5632; фторопласт – 4ПН ГОСТ 10007
Рабочая среда	пар; жидкость; газ (в том числе газообразный кислород и кислородсодержащие смеси)
Класс герметичности по ГОСТ 9544	А

По устойчивости к воздействию климатических факторов внешней среды датчики давления соответствуют исполнению УХЛ, У, ХЛ категории 1–4 и Т, УТ, ТВ, ТС категории 1–4.

1.3 Комплект поставки

Комплект поставки включает в себя:

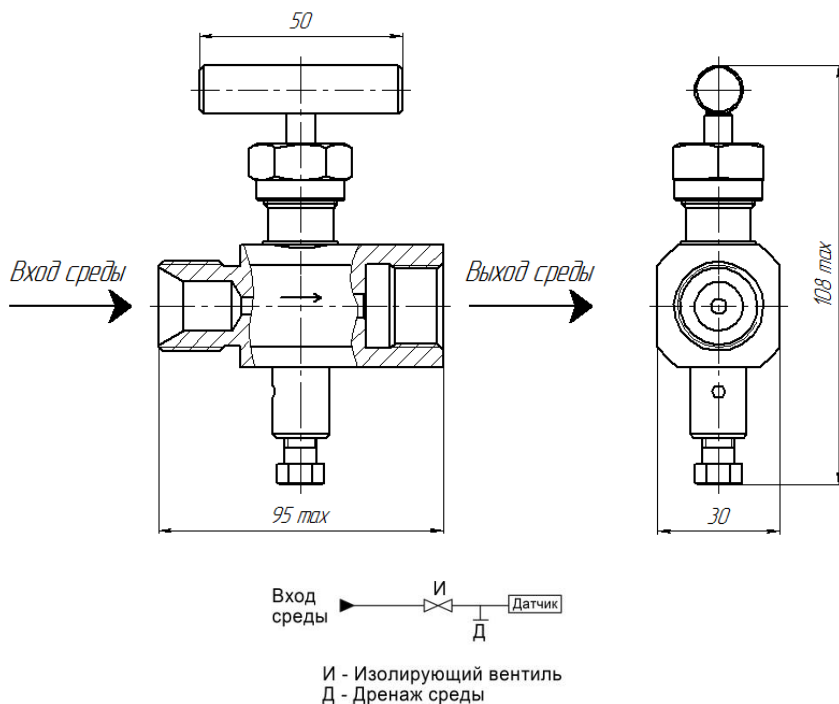
1. Блок клапанный БКН согласно заказу;
2. Прокладка уплотнительная;
3. Паспорт (по одному экземпляру на каждый БКН);
4. Руководство по эксплуатации (один экземпляр на партию);
5. КМЧ (по заказу).

* Типы прокладок, а также их количество приведены в приложении Д для одно- и двухвентильных, в приложении В для трех- и пятивентильных клапанных блоков.

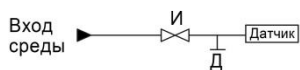
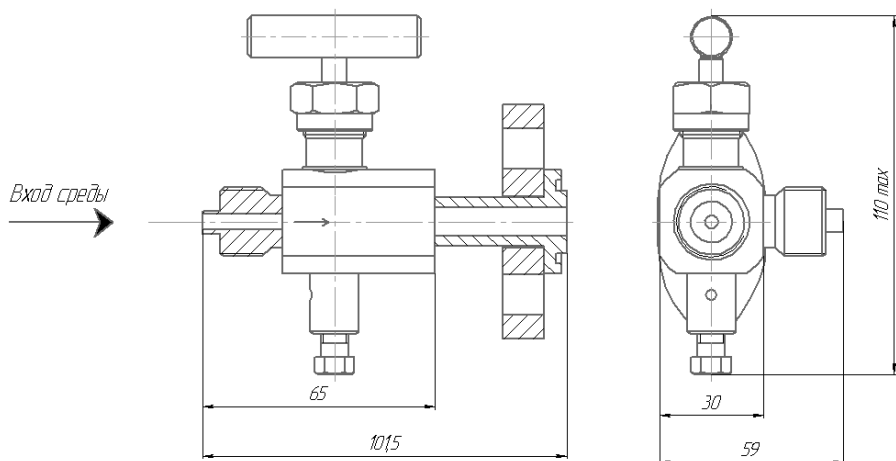
1.4 Одноventильные клапанные блоки

Одноventильный блок клапанный БКН1 (см. рисунок 4) имеет один запорный клапан–ventиль, снабженный сальником, и, ниже по потоку, спускной клапан, не имеющий уплотнения по штоку.

Исполнения блоков клапанных БКН1 приведены в таблице 3.



**Рисунок 4 – Габаритно-присоединительные размеры одноventильных блоков клапанных БКН1
(внешний вид БКН1 при поставке может отличаться)**



И - Изолирующий вентиль
Д - Дренаж среды

Рисунок 5– Габаритно-присоединительные размеры одновентильных блоков клапанных БКН1-Н с прямым подключением к датчику (внешний вид БКН при поставке может отличаться)

Таблица 3 - Исполнения блоков клапанных БКН1

Исполнение	Вход среды (присоединение к процессу)	Выход среды (присоединение к датчику)	Код КМЧ*	
00	M22x1,5 наружная под сферический ниппель	M20x1,5 внутренняя под плоский ниппель	H.M22	
01		K1/2" наружная		
02		K1/4" наружная		
03	K1/2" наружная	M20x1,5 внутренняя под плоский ниппель	-	
04	K1/4" наружная		-	
05	K1/2" внутренняя		-	
06	K1/4" внутренняя		-	
07	M20x1,5 наружная под сферический ниппель		M20x1,5 внутренняя под плоский ниппель	H.M20C
08	M20x1,5 наружная под плоский ниппель			H.M20
09	M20x1,5 наружная под сферический ниппель	K1/2" наружная	H.M20C	
10	M20x1,5 наружная под плоский ниппель	ниппель с накидной гайкой M20x1,5	H.M20	
11	M20x1,5 наружная под плоский ниппель	M20x1,5 наружная под плоский ниппель	H.M20	
12	M20x1,5 внутренняя под плоский ниппель	M20x1,5 внутренняя под плоский ниппель	-	
13	K1/2" наружная	K1/2" внутренняя	-	
14	M20x1,5 наружная под плоский ниппель	G 1/2 внутренняя	H.M20	
15		K1/2" внутренняя		
16	K1/2" наружная	K1/2" наружная	-	
17	1/2 NPT внутренняя	1/2 NPT наружная	-	
18	M20x1,5 наружная под плоский ниппель	K1/4" внутренняя	H.M20	
19	K1/2" наружная	ниппель с накидной гайкой M20x1,5	-	
20	K1/2" внутренняя		-	
22	1/2 NPT внутренняя		-	
23	M20x1,5 наружная под плоский ниппель	1/2 NPT внутренняя	H.M20	
24	G 1/2 внутренняя	G 1/2 внутренняя	-	
25	ниппель с накидной гайкой M20x1,5	ниппель с накидной гайкой M20x1,5	-	
26	M20x1,5 внутренняя под плоский ниппель	M20x1,5 наружная под плоский ниппель	-	
27	1/2 NPT внутренняя	ниппель с накидной гайкой M20x1,5	-	
28	M20x1,5 наружная под сферический ниппель		H.M20C	
29		M20x1,5 наружная под сферический ниппель	H.M20C	

* Состав КМЧ приведен в приложении Г.

Продолжение таблицы 3

30	G 1/2 наружная	M20×1,5 внутренняя под плоский ниппель	-
31	M22×1,5 наружная под сферический ниппель	M22×1,5 наружная под сферический ниппель	H.M22
32	1/2 NPT наружная	1/2 NPT внутренняя	-
33	M20×1,5 внутренняя под плоский ниппель	G 1/2 внутренняя	-
34	M20×1,5 наружная под плоский ниппель	1/2 NPT наружная	H.M20
35	1/2 NPT наружная	M20×1,5 внутренняя под плоский ниппель	-
36	G 1/2 наружная	G 1/2 внутренняя	-
37	K1/2" наружная	M20×1,5 наружная под плоский ниппель	-
38	1/2 NPT наружная	1/2 NPT наружная	-
39	K1/2" наружная	1/2 NPT внутренняя	-
40	1/2 NPT наружная	M20×1,5 наружная под плоский ниппель	-
42		ниппель с накидной гайкой M20×1,5	-
44		G 1/2 наружная	-
45	M20×1,5 наружная под плоский ниппель	M20×1,5 внутренняя под плоский ниппель	H.M20
46	K1/4" наружная	1/2 NPT внутренняя	-
50	G 1/2 внутренняя	G 1/2 наружная	-
58	M20×1,5 внутренняя под плоский ниппель	ниппель с накидной гайкой M20×1,5	-
66	M20×1,5 внутренняя под плоский ниппель	1/2 NPT наружная	-
73	G 1/2 наружная	M20×1,5 наружная под плоский ниппель	-
74	R1/4 внутренняя	R1/4 внутренняя	-
75	R1/4 внутренняя	ниппель с накидной гайкой M20×1,5	-
76	R1/4 наружная	R1/4 внутренняя	-
77	R1/2 внутренняя	R1/2 внутренняя	-
83	1/4 NPT наружная	1/4 NPT внутренняя	-
84	R1/2 наружная	ниппель с накидной гайкой M20×1,5	-
85	G 1/2 внутренняя	ниппель с накидной гайкой M20×1,5	-
88	K1/2" внутренняя	M20×1,5 наружная под плоский ниппель	H.M20
91	ниппель с накидной гайкой M20×1,5	ниппель с накидной гайкой G 1/2	H.M20
108	M12×1,5 внутренняя под плоский ниппель	M12×1,5 внутренняя под плоский ниппель	-
109	K1/2" внутренняя	K1/2" внутренняя	-
112	G 1/2 внутренняя	ниппель с накидной гайкой G 1/2	-

Окончание таблицы 3

113	G 3/4 наружная	M20×1,5 внутренняя под плоский ниппель	-
114	G 1/2 внутренняя	ниппель с накидной гайкой M20×1,5	-
H-00	M20×1,5 наружная под плоский ниппель	Тип 4 (исп. 4) ГОСТ 25164	H.M20
H-02	ниппель с накидной гайкой M20×1,5		-

1.5 Двухвентильные клапанные блоки

Двухвентильный блок клапанный БКН2 (см. рисунок 6) имеет два запорных клапана; клапан, расположенный ниже по потоку, позволяет сбрасывать рабочую среду из импульсной линии (как и спускной клапан БКН1), а также присоединять к импульсной линии контрольный прибор.

Исполнения блоков клапанных БКН2 приведены в таблице 4.

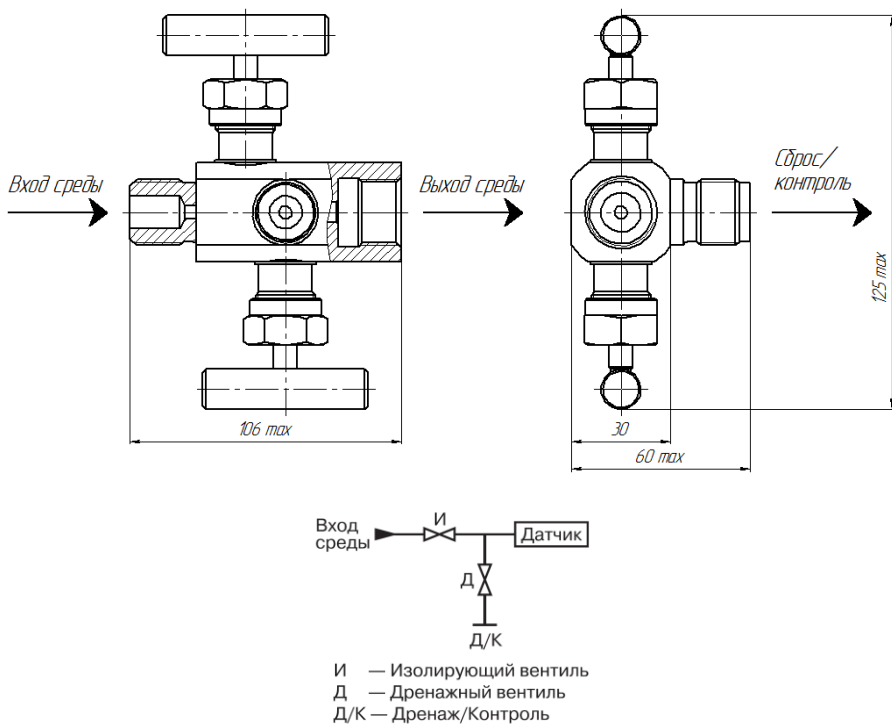


Рисунок 6 – Габаритно-присоединительные размеры двухвентильных блоков клапанных БКН2 (внешний вид БКН при поставке может отличаться)

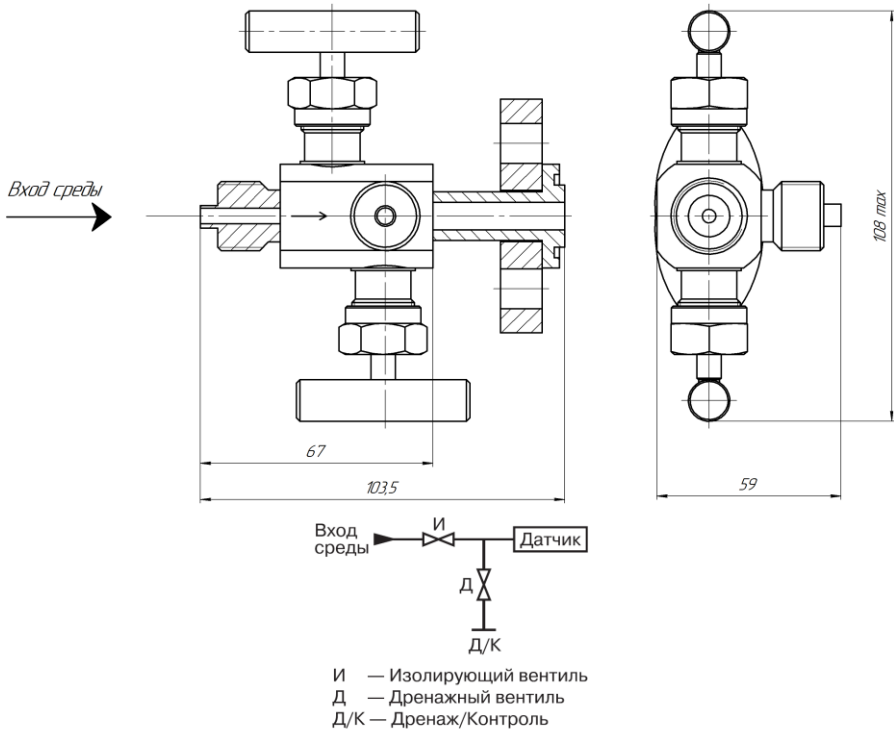


Рисунок 7 – Габаритно-присоединительные размеры двухвентильных блоков клапанных БКН2-Н с прямым подключением к датчику (внешний вид БКН при поставке может отличаться)

Таблица 4 - Исполнения блоков клапанных БКН2

Исполнение	Вход среды (присоединение к процессу)	Выход среды (присоединение к датчику)	Сброс/контроль	Код КМЧ	
00	M22×1,5 наружная под сферический ниппель	M20×1,5 внутренняя под плоский ниппель	M20×1,5 наружная под сферический ниппель	H.M22	
01		K1/2" наружная			
02		K1/4" наружная			
03	K1/2" наружная	M20×1,5 внутренняя под плоский ниппель		-	
04	K1/4" наружная			-	
05	K1/2" внутренняя			-	
06	K1/4" внутренняя			-	
07	M20×1,5 наружная под сферический ниппель			H.M20C	
08	M20×1,5 наружная под плоский ниппель			H.M20	
09	M20×1,5 наружная под сферический ниппель			K1/2" наружная	H.M20C
10	M20×1,5 наружная под плоский ниппель		ниппель с накидной гайкой M20×1,5	M20×1,5 наружная под плоский ниппель	H.M20
11			M20×1,5 наружная под плоский ниппель		
12	M20×1,5 внутренняя под плоский ниппель		M20×1,5 внутренняя под плоский ниппель		-
13	K1/2" наружная	K1/2" внутренняя	-		
14	M20×1,5 наружная под плоский ниппель	G 1/2 внутренняя	H.M20		
15		K1/2" внутренняя			
16	K1/2" наружная	K1/2" наружная	-		
17	1/2 NPT внутренняя	1/2 NPT наружная	-		
18	M20×1,5 наружная под плоский ниппель	K1/4" внутренняя	H.M20		
19	K1/2" наружная	ниппель с накидной гайкой M20×1,5	-		
20	K1/2" внутренняя		-		
21	M20×1,5 наружная под плоский ниппель	M20×1,5 внутренняя под плоский ниппель	M20×1,5 внутренняя под плоский ниппель	-	
22	1/2 NPT внутренняя	1/2 NPT внутренняя	1/2 NPT внутренняя	-	
23	M20×1,5 наружная под плоский ниппель	1/2 NPT внутренняя	M20×1,5 наружная под плоский ниппель	H.M20	

* Состав КМЧ приведен в приложении Г

Продолжение таблицы 4

24	G 1/2 внутренняя	G 1/2 внутренняя	M20×1,5 наружная под плоский ниппель	-
25	ниппель с накидной гайкой M20×1,5	ниппель с накидной гайкой M20×1,5		-
26	M20×1,5 внутренняя под плоский ниппель	M20×1,5 наружная под плоский ниппель		-
27	1/2 NPT внутренняя	ниппель с накидной гайкой M20×1,5		1/2 NPT наружная
28	M20×1,5 наружная под сферический ниппель		M20×1,5 наружная под сферический ниппель	
29		M20×1,5 наружная под плоский ниппель		M22×1,5 наружная под сферический ниппель
30	G 1/2 наружная		M20×1,5 внутренняя под плоский ниппель	
31	M22×1,5 наружная под сферический ниппель	M22×1,5 наружная под сферический ниппель	M20×1,5 наружная под плоский ниппель	-
32	1/2 NPT наружная	1/2 NPT внутренняя		-
33	M20×1,5 внутренняя под плоский ниппель	G 1/2 внутренняя	M20×1,5 внутренняя под плоский ниппель	-
34	M20×1,5 наружная под плоский ниппель	1/2 NPT наружная	M20×1,5 наружная под плоский ниппель	H.M20
35	1/2 NPT наружная	M20×1,5 внутренняя под плоский ниппель		-
36	G 1/2 наружная	G 1/2 внутренняя		-
37	K1/2" наружная	M20×1,5 наружная под плоский ниппель		-
38	1/2 NPT наружная	1/2 NPT наружная		-
39	K1/2" внутренняя	1/2 NPT внутренняя		1/4 NPT внутренняя
40	1/2 NPT наружная	M20×1,5 наружная под плоский ниппель	M20×1,5 наружная под плоский ниппель	H.M20
41	1/2 NPT внутренняя	ниппель с накидной гайкой M20×1,5	1/2 NPT наружная	-
43	M20×1,5 наружная под плоский ниппель	M20×1,5 внутренняя под плоский ниппель	M20×1,5 наружная под плоский ниппель	-
45	M20×1,5 наружная под плоский ниппель	M20×1,5 внутренняя под плоский ниппель	M20×1,5 наружная под сферический ниппель	H.M20
46	K1/4" наружная	1/2 NPT внутренняя		-
47	1/2 NPT внутренняя	1/2 NPT наружная	1/4 NPT внутренняя	-
48	1/2 NPT наружная	M20×1,5 внутренняя под плоский ниппель	M20×1,5 внутренняя под плоский ниппель	-
49	M20×1,5 наружная под плоский ниппель	1/2 NPT внутренняя	1/4 NPT внутренняя	H.M20

Продолжение таблицы 4

50	G 1/2 внутренняя	G 1/2 наружная	M20×1,5 внутренняя под плоский ниппель	-
51	M20×1,5 наружная под плоский ниппель	ниппель с накидной гайкой M20×1,5		H.M20
52	K1/2" внутренняя			-
53	M20×1,5 наружная под плоский ниппель	M20×1,5 внутренняя под плоский ниппель	1/4 NPT внутренняя	H.M20
54		1/2 NPT наружная		
55	1/2 NPT внутренняя	1/2 NPT внутренняя		-
56	K1/2" внутренняя	ниппель с накидной гайкой M20×1,5		-
57	G 1/2 наружная	G 1/2 внутренняя	G 1/4 внутренняя	-
59	M20×1,5 наружная под плоский ниппель	ниппель с накидной гайкой M20×1,5	ниппель с накидной гайкой M20×1,5	H.M20
61	1/4 NPT наружная		1/4 NPT внутренняя	-
62	K1/2" внутренняя	K1/2" наружная	M20×1,5 наружная под плоский ниппель	-
63	1/2 NPT внутренняя	1/2 NPT наружная	1/2 NPT внутренняя	-
64	M20×1,5 наружная под плоский ниппель	ниппель с накидной гайкой M20×1,5	1/4 NPT внутренняя	H.M20
65				
67	1/2 NPT наружная	1/2 NPT внутренняя		-
68		M20×1,5 наружная под плоский ниппель		-
69	1/2 NPT внутренняя	M20×1,5 внутренняя под плоский ниппель		-
70		ниппель с накидной гайкой M20×1,5		-
71	G 1/4 наружная	M20×1,5 внутренняя под плоский ниппель	M20×1,5 наружная под плоский ниппель	-
72	M20×1,5 наружная под плоский ниппель	1/4 NPT наружная	1/4 NPT внутренняя	H.M20
77	R1/2 внутренняя	R1/2 внутренняя	R1/4 внутренняя	-
78	K1/2" наружная	ниппель с накидной гайкой M20×1,5	M20×1,5 внутренняя под плоский ниппель	-
79			K1/2" внутренняя	-
82	M20×1,5 наружная под плоский ниппель	ниппель с накидной гайкой G 1/2	M20×1,5 наружная под плоский ниппель	H.M20
84	R1/2 наружная	ниппель с накидной гайкой M20×1,5	M20×1,5 наружная под плоский ниппель	
85	G 1/2 внутренняя			-
86	M20×1,5 наружная под плоский ниппель	M20×1,5 внутренняя под плоский ниппель	1/4 NPT наружная	H.M20
87	1/2 NPT наружная	ниппель с накидной гайкой M20×1,5	M20×1,5 внутренняя под плоский ниппель	-
89	1/4 NPT наружная	1/2 NPT внутренняя	1/4 NPT наружная	-
90	G 1/4 внутренняя	M20×1,5 внутренняя под плоский ниппель	M20×1,5 внутренняя под плоский ниппель	H.M20

Продолжение таблицы 4

91	ниппель с накидной гайкой M20×1,5	ниппель с накидной гайкой G 1/2	M20×1,5 наружная под плоский ниппель	
92	M20×1,5 внутренняя под плоский ниппель	M20×1,5 внутренняя под плоский ниппель	1/4 NPT внутренняя	H.M20
93	M20×1,5 наружная под плоский ниппель	M20×1,5 наружная под плоский ниппель		-
94	G 1/2 наружная	ниппель с накидной гайкой M20×1,5		-
95	R1/2 наружная			-
96	M20×1,5 наружная под плоский ниппель	ниппель с накидной гайкой M20×1,5	M20×1,5 наружная под сферический ниппель	H.M20
98	G 1/2 внутренняя	G 1/2 внутренняя	G 1/2 внутренняя	-
99	G 1/2 наружная		-	
100	M20×1,5 наружная под плоский ниппель	ниппель с накидной гайкой M20×1,5	G 1/2 наружная	H.M20
101	G 1/2 внутренняя	G 1/2 внутренняя	G 1/4 внутренняя	-
102		M20×1,5 внутренняя	G 1/2 внутренняя	-
103	1/2 NPT наружная	под плоский ниппель	1/2 NPT внутренняя	-
104	R1/2 наружная	ниппель с накидной гайкой M20×1,5	M20×1,5 внутренняя под плоский ниппель	-
105	1/2 NPT наружная	1/2 NPT наружная	1/4 NPT внутренняя	-
106	K1/2" внутренняя			-
107				-
110	ниппель с накидной гайкой G 1/2	M20×1,5 внутренняя под плоский ниппель		-
111	M20×1,5 внутренняя под плоский ниппель	1/2 NPT наружная	-	
113	G 1/2 внутренняя	ниппель с накидной гайкой M20×1,5	G 1/2 внутренняя	-
114	K1/2" наружная	M20×1,5 внутренняя под плоский ниппель	K1/4" внутренняя	-
115	G 1/2 внутренняя	1/4 NPT наружная	G 1/2 внутренняя	-
116		ниппель с накидной гайкой M20×1,5	G 1/4 внутренняя	-
117	M20×1,5 наружная под плоский ниппель	M20×1,5 внутренняя под плоский ниппель	K1/4" внутренняя	H.M20
118	G 1/2 внутренняя	1/2 NPT наружная	G 1/2 внутренняя	-
119		M20×1,5 внутренняя под плоский ниппель	M20×1,5 наружная под плоский ниппель	-
120	1/2 NPT внутренняя	ниппель с накидной гайкой G 1/2	1/4 NPT внутренняя	-
121	ниппель с накидной гайкой M20×1,5	ниппель с накидной гайкой M20×1,5	G 1/4 внутренняя	-
122		G 1/2 внутренняя		-
124	M20×1,5 внутренняя под плоский ниппель	M20×1,5 внутренняя под плоский ниппель	M20×1,5 внутренняя под плоский ниппель	-
125	1/2 NPT наружная	ниппель с накидной гайкой M20×1,5	M20×1,5 наружная под плоский ниппель	-

Окончание таблицы 4

126	G 1/2 внутренняя	ниппель с накидной гайкой M20×1,5	ниппель с накидной гайкой M20×1,5	-
127	ниппель с накидной гайкой M20×1,5	ниппель с накидной гайкой M20×1,5		-
128	1/4 NPT внутренняя	1/4 NPT внутренняя	1/4 NPT внутренняя	
131	M20×1,5 наружная под сферический ниппель	ниппель с накидной гайкой M20×1,5	M20×1,5 наружная под плоский ниппель	-
132	R1/4 внутренняя	R1/4 внутренняя	R1/4 внутренняя	-
133	G 1/2 наружная	ниппель с накидной гайкой G 1/2	ниппель с накидной гайкой G 1/2	-
H-00	M20×1,5 наружная под плоский ниппель	Тип 4 (исп. 4) ГОСТ 25164	M20×1,5 наружная под плоский ниппель	H.M20
H-02	ниппель с накидной гайкой M20×1,5			-
H-03	1/2 NPT внутренняя		K1/4" внутренняя	-
H-04	1/2 NPT наружная			-
H-05	M20×1,5 наружная под плоский ниппель			H.M20

1.6 Трехвентильные клапанные блоки

Трехвентильные блоки клапанные БКНЗ (см. приложение А) предназначены для элементарных операций: отключения датчика давления от измеряемой среды и уравнивания давлений над мембранами датчика при установке нуля. Специальные исполнения также позволяют:

- производить дренаж измерительной магистрали, предохраняя от загрязнения надмембранные полости датчика;
- обеспечить в процессе дренажа двойную защиту датчика от загрязнения;
- производить дренаж магистрали и подключение контрольного или дублирующего датчика давления.

Исполнения блоков клапанных БКНЗ приведены в таблице 5.

Таблица 5 - Исполнения блоков клапанных БКНЗ

Исполнение	Подключение к процессу	Резьба на входе среды	Количество линий	Тип дренажа	Присоединение дренажа	Заглушка дренажа
	Фланец	-	-	Нет	Нет	Нет
4-00	Фланец	-	-	Выше по потоку	Внутренняя М8	Заглушка М8
4-11	Фланец	-	-	Ниже по потоку	Внутренняя К1/4"	Заглушка М8
11	Прямое	Наружная М20х1,5	2	Нет	Нет	Нет
11-10	Прямое	Внутренняя К1/2"	2	Нет	Нет	Нет
11-21	Прямое	Наружная М20х1,5	2	Выше по потоку	Внутренняя М8	Заглушка М8
11-31	Прямое	Наружная М20х1,5	2	Ниже по потоку	Внутренняя К1/4"	Заглушка М8
11-12С	Прямое	Наружная М12х1,5	2	Нет	Нет	Нет
11-12С2	Прямое	Наружная М12х1,5	4	Нет	Нет	Нет
11-20П2	Прямое	Наружная М20х1,5	4	Нет	Нет	Нет
11-22С	Прямое	Наружная М22х1,5 под сферический ниппель	2	Нет	Нет	Нет
11-10-1/2NPT	Прямое	Внутренняя 1/2NPT	2	Нет	Нет	Нет
111-32	Прямое	Внутренняя 1/2NPT	2	Ниже по потоку	Внутренняя К1/4"	Заглушка М8

1.7 Пятивентильные клапанные блоки

Пятивентильные блоки клапанные БКН5 (см. приложение Б) в дополнение к функциям трехвентильных блоков предназначены для подключения контрольного или дублирующего прибора без отключения основного датчика.

Исполнения блоков клапанных БКН5 приведены в таблице 6.

Таблица 6 - Исполнения блоков клапанных БКН5

Исполнение	Подключение к процессу	Резьба на входе среды	Количество линий	Тип дренажа	Присоединение дренажа	Заглушка дренажа
7-00	Фланец	-	-	Ниже по потоку	Внутренняя К1/2"	Нет
7-01	Фланец	-	-	Ниже по потоку	Наружная М10х1	Нет
15	Прямое	Наружная М20х1,5	2	Ниже по потоку	Внутренняя К1/4"	Нет
115-01	Прямое	Наружная М20х1,5	2	Ниже по потоку	Наружная М20х1,5	Нет
115-02	Прямое	Внутренняя 1/2NPT	2	Ниже по потоку	Внутренняя К1/4"	Нет
115-03	Прямое	Внутренняя 1/2NPT	2	Ниже по потоку	Внутренняя 1/2NPT	Нет
115-05	Прямое	Внутренняя 1/2NPT	4	Ниже по потоку	Внутренняя 1/4NPT	Нет
115-06	Прямое	Внутренняя 1/2NPT	2	Ниже по потоку	Внутренняя 1/4NPT	Нет
115-07	Прямое	Наружная 1/2NPT	2	Ниже по потоку	Наружная М20х1,5	Нет
115-08	Прямое	Наружная М20х1,5	2	Ниже по потоку	Внутренняя 1/4NPT	Нет
115-09	Прямое	Наружная 1/2NPT	2	Ниже по потоку	Внутренняя 1/4NPT	Нет

2 Использование по назначению

2.1 Меры безопасности

К монтажу, эксплуатации, техническому обслуживанию блоков клапанных должны допускаться лица, изучившие настоящее руководство и прошедшие инструктаж по технике безопасности при работе на объекте, на котором устанавливается блоки клапанные.

Монтаж блоков клапанных на трубопровод и демонтаж с трубопровода должны производиться при полном отсутствии избыточного давления в трубопроводе.

При проведении монтажных работ опасными факторами являются:

- избыточное давление измеряемой среды в трубопроводе;
- повышенная температура среды в трубопроводе.

2.2 Монтаж изделия

Перед монтажом изделия необходимо убедиться в том, что оно соответствует заказу и фитинги на нем соответствуют ответным частям на сопрягаемых устройствах.

Монтаж блоков клапанных производить, следуя рекомендациям руководства по эксплуатации датчика давления или манометра, совместно с которым планируется использовать отборное устройство.

Схемы соединений блоков клапанных и их габаритно-присоединительные размеры приведены в приложениях А и Б.

3 Техническое обслуживание

3.1 Общие указания

Рекомендуется проводить периодический осмотр и периодическое обслуживание блоков клапанных. Периодичность проведения данных операций устанавливается эксплуатирующей организацией. Блоки клапанные не требуют специальных мероприятий по поддержанию их в рабочем состоянии. При эксплуатации необходимо руководствоваться настоящим РЭ, инструкциями на оборудование, в комплексе с которым они работают.

3.2 Периодический осмотр

При периодическом осмотре без демонтажа следует осмотреть блок клапанный и место его установки и обратить внимание:

- на внешний вид – не должно быть вмятин, трещин и других повреждений на внешних поверхностях изделия и фитингах;
- на герметичность соединений – не должно быть подтеков в местах сопряжения с другими узлами;
- на отсутствие следов коррозии.

3.3 Периодическое обслуживание

При периодическом обслуживании следует произвести демонтаж блоков клапанных и очистку от налета и отложений.

4 Хранение

4.1 Общие указания

Блоки клапанные могут храниться в отапливаемых и не отапливаемых помещениях, при температуре воздуха от -50° до $+50^{\circ}$ С при отсутствии в воздухе веществ, вызывающих коррозию материала изделия.

5 Транспортирование

5.1 Общие указания

Блоки клапанные могут транспортироваться всеми видами транспорта.

Условия транспортирования должны соответствовать условиям 5 или 3 по ГОСТ 15150.

6 Утилизация

Блоки клапанные не содержат вредных веществ и компонентов, представляющих опасность для здоровья людей и окружающей среды в процессе и после окончания срока службы и при утилизации.

7 Сведения о содержании драгоценных металлов

Блоки клапанные не содержат драгоценных металлов.

Приложение А
(Обязательное)

Габаритно-присоединительные размеры и гидравлические схемы 3-вентильных блоков

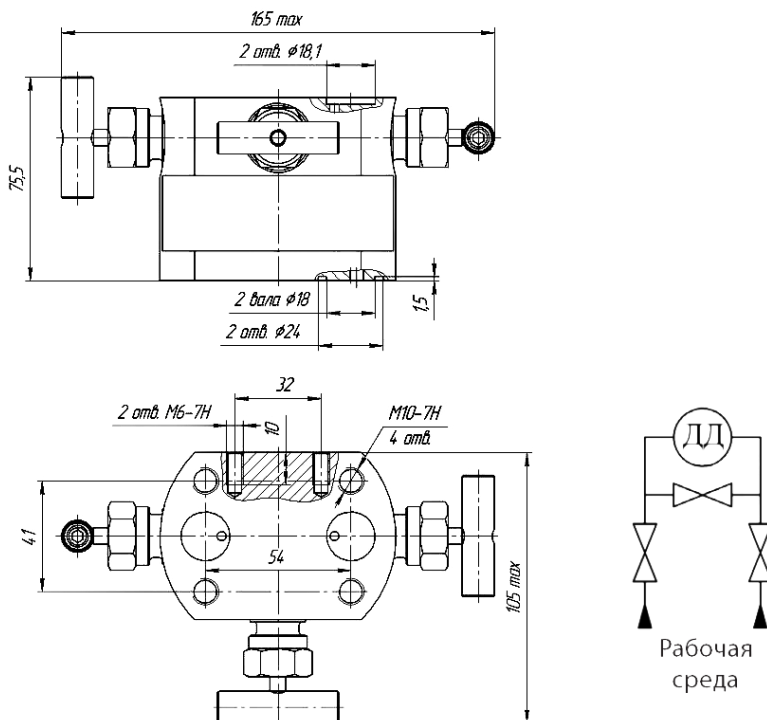


Рисунок А.1 – Габаритно-присоединительные размеры и гидравлическая схема
3-вентильных блоков исполнения БКНЗ
(внешний вид БКН при поставке может отличаться)

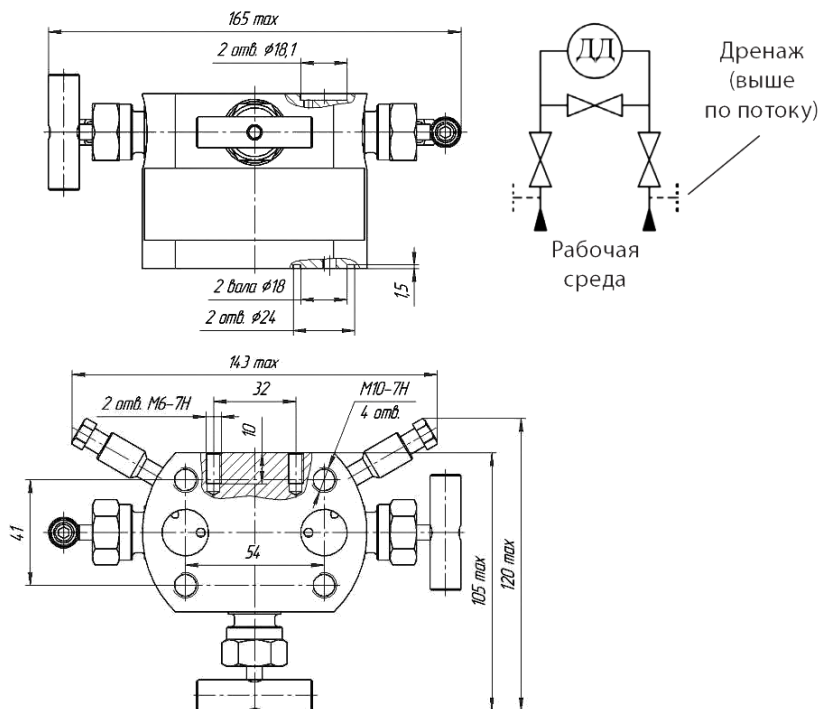
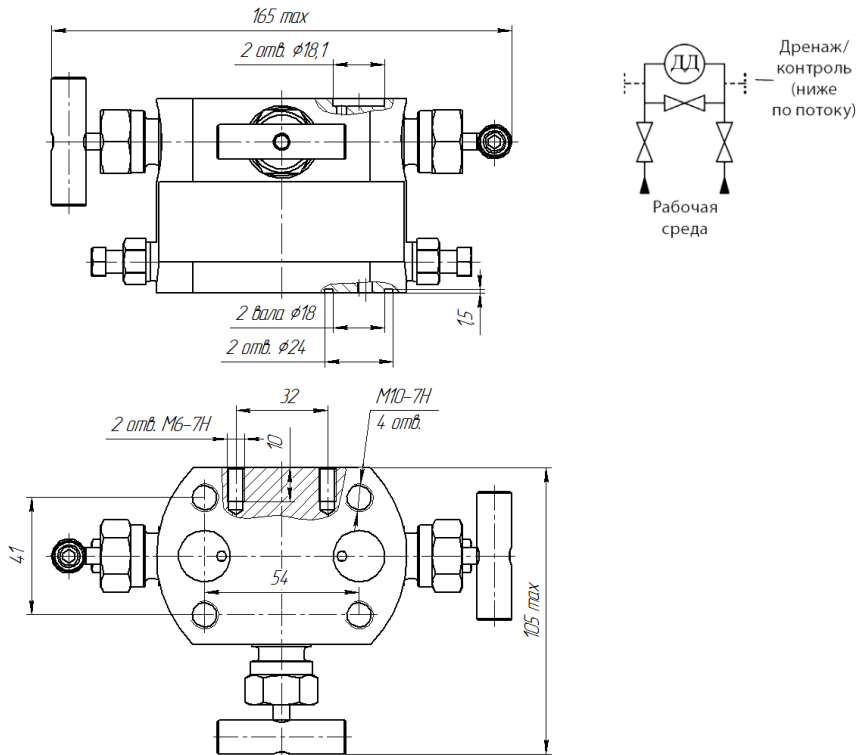


Рисунок А.2 – Габаритно-присоединительные размеры и гидравлическая схема 3-вентильных блоков исполнения БКН3-4-00 (внешний вид БКН при поставке может отличаться)



**Рисунок А.3 – Габаритно-присоединительные размеры и гидравлическая схема 3-вентильных блоков исполнения БКН3-4-11 (остальные размеры см. рисунок А.1)
(внешний вид БКН при поставке может отличаться)**

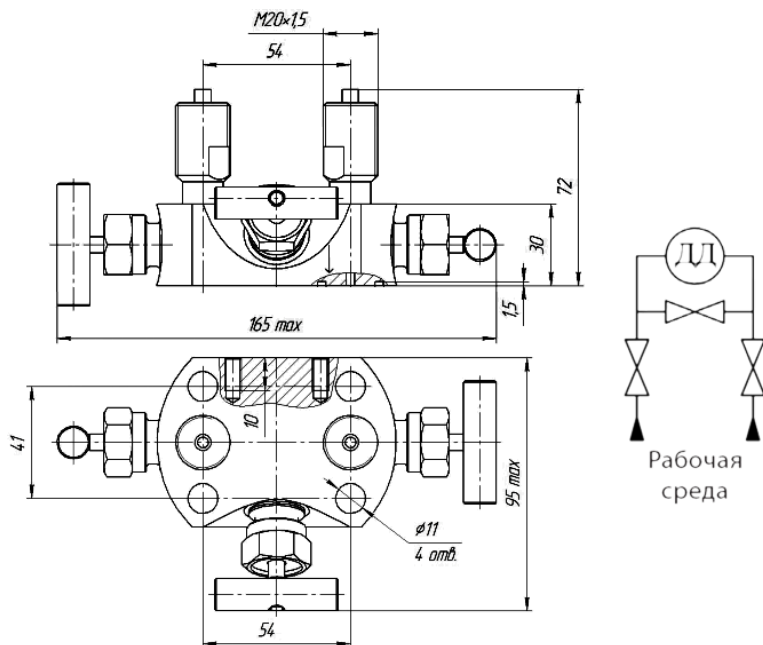


Рисунок А.4 – Габаритно-присоединительные размеры и гидравлическая схема 3-вентильных блоков исполнения БКНЗ-11 (внешний вид БКН при поставке может отличаться)

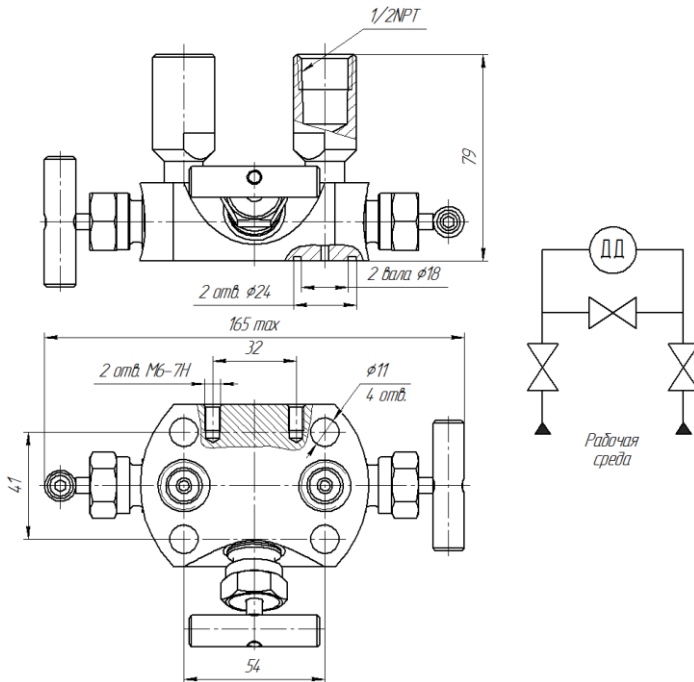


Рисунок А.6 – Габаритно-присоединительные размеры и гидравлическая схема 3-вентильных блоков исполнения БКНЗ-11-10-1/2NPT (внешний вид БКН при поставке может отличаться)

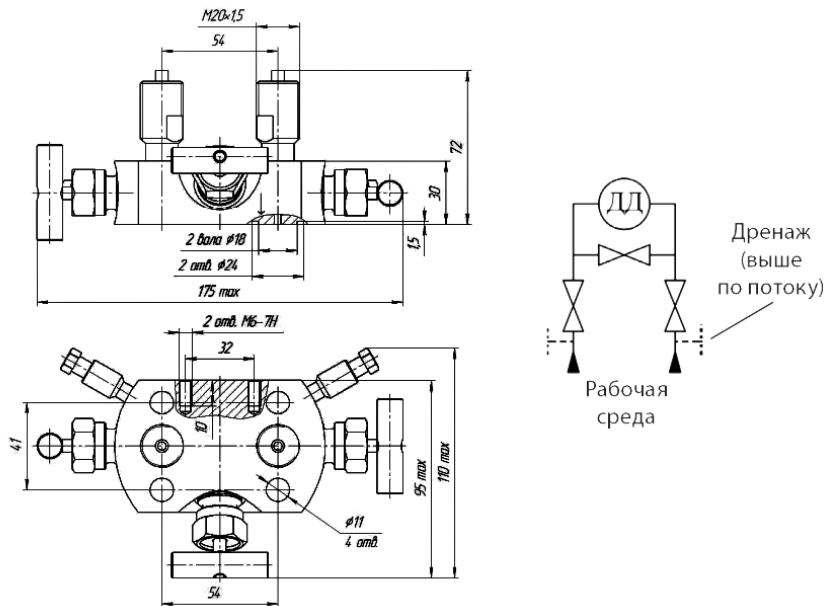


Рисунок А.7 – Габаритно-присоединительные размеры и гидравлическая схема 3-вентильных блоков исполнения БКНЗ-11-21 (внешний вид БКН при поставке может отличаться)

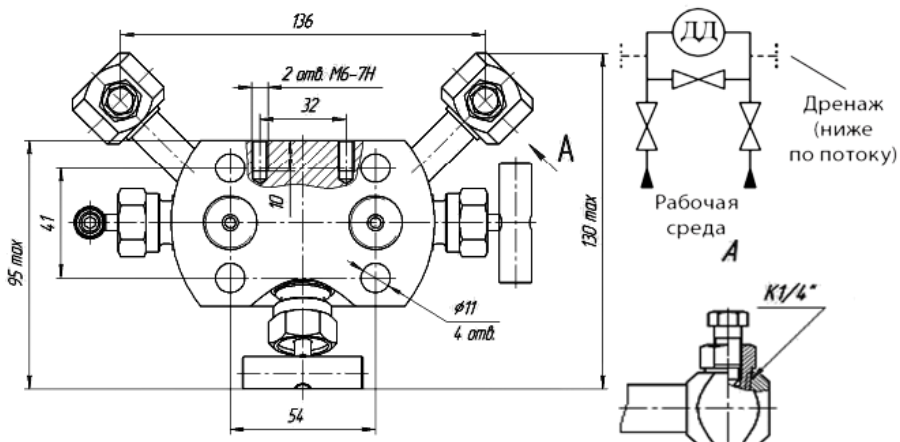


Рисунок А.8 – Габаритно-присоединительные размеры и гидравлическая схема 3-вентильных блоков исполнения БКН3-11-31 (остальные размеры см. рисунок А.7) (внешний вид БКН при поставке может отличаться)

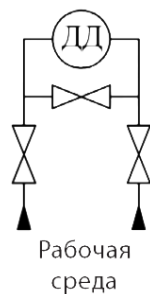
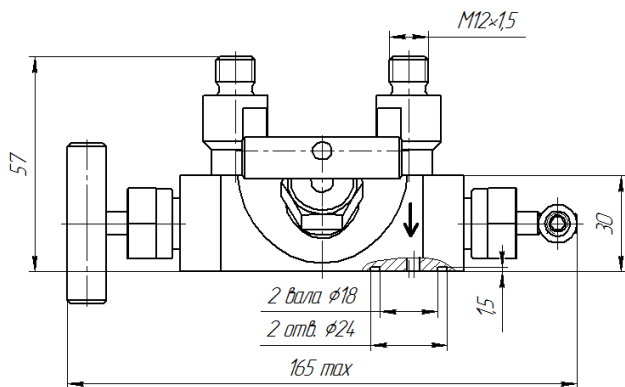


Рисунок А.9 – Габаритно-присоединительные размеры и гидравлическая схема 3-вентильных блоков исполнения БКН3-11-12С (внешний вид БКН при поставке может отличаться)

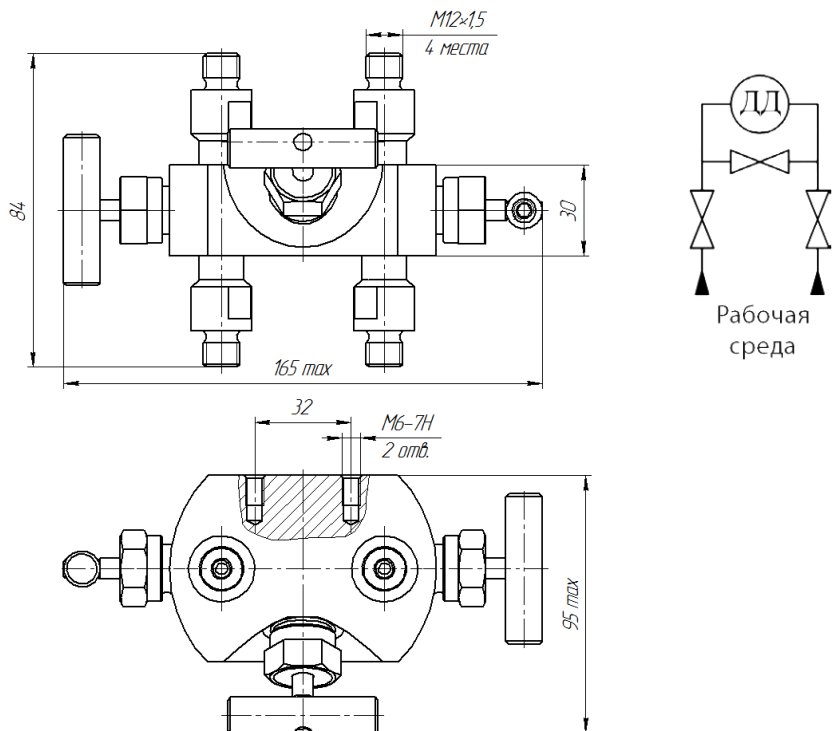


Рисунок А.10 – Габаритно-присоединительные размеры и гидравлическая схема 3-вентильных блоков исполнения БКН3-11-12С2 (внешний вид БКН при поставке может отличаться)

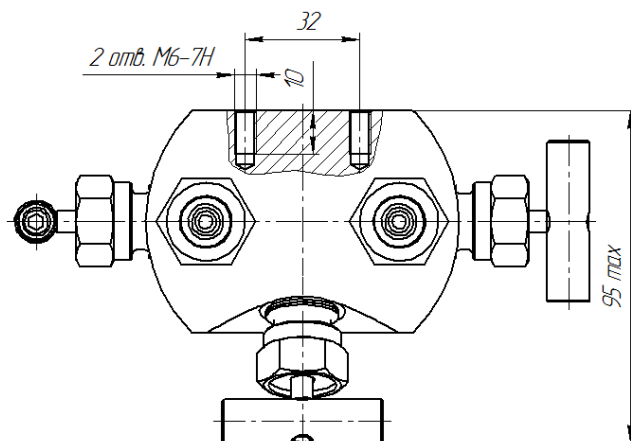
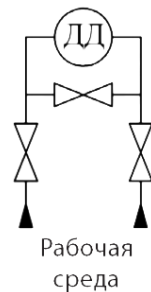
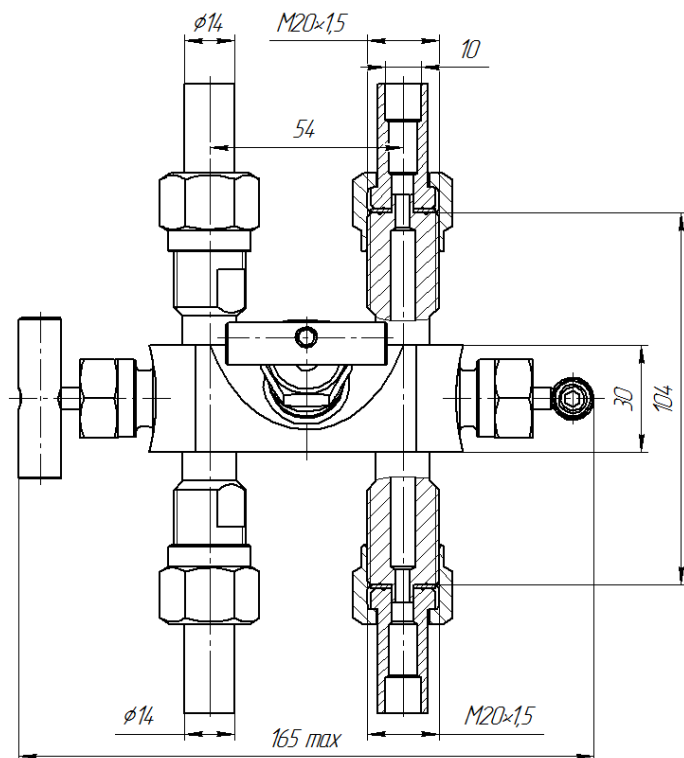


Рисунок А.11 – Габаритно-присоединительные размеры и гидравлическая схема 3-вентильных блоков исполнения БКНЗ-11-20П2 (внешний вид БКН при поставке может отличаться)

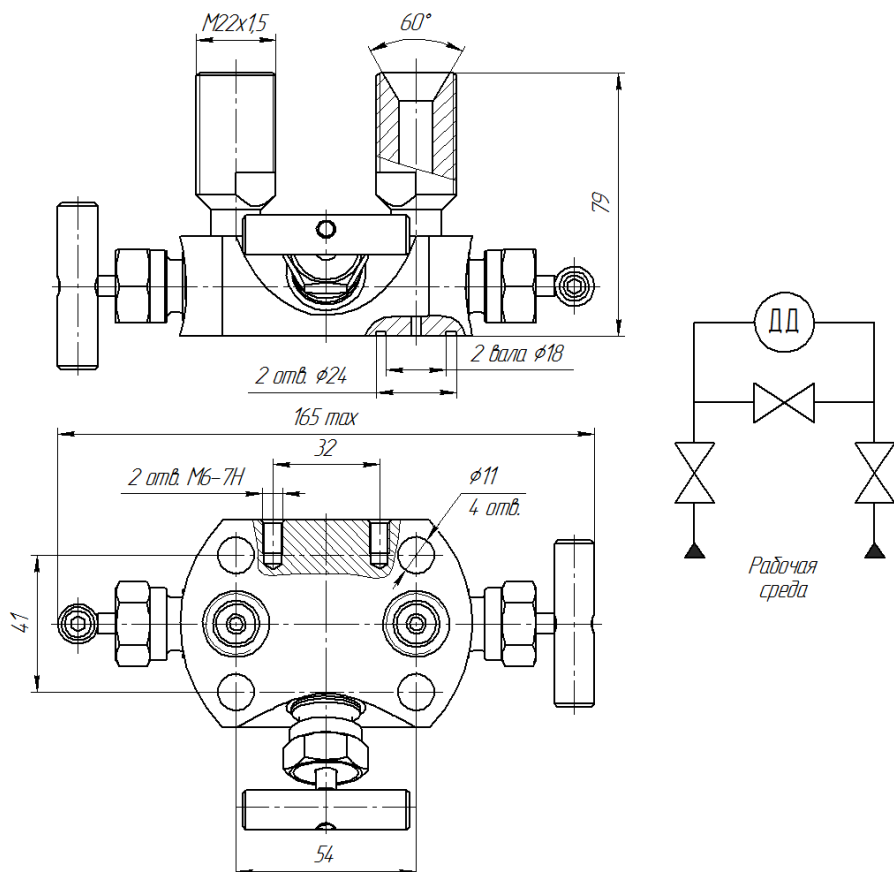


Рисунок А.12 – Габаритно-присоединительные размеры и гидравлическая схема 3-вентильных блоков исполнения БКН3-11-22С (внешний вид БКН при поставке может отличаться)

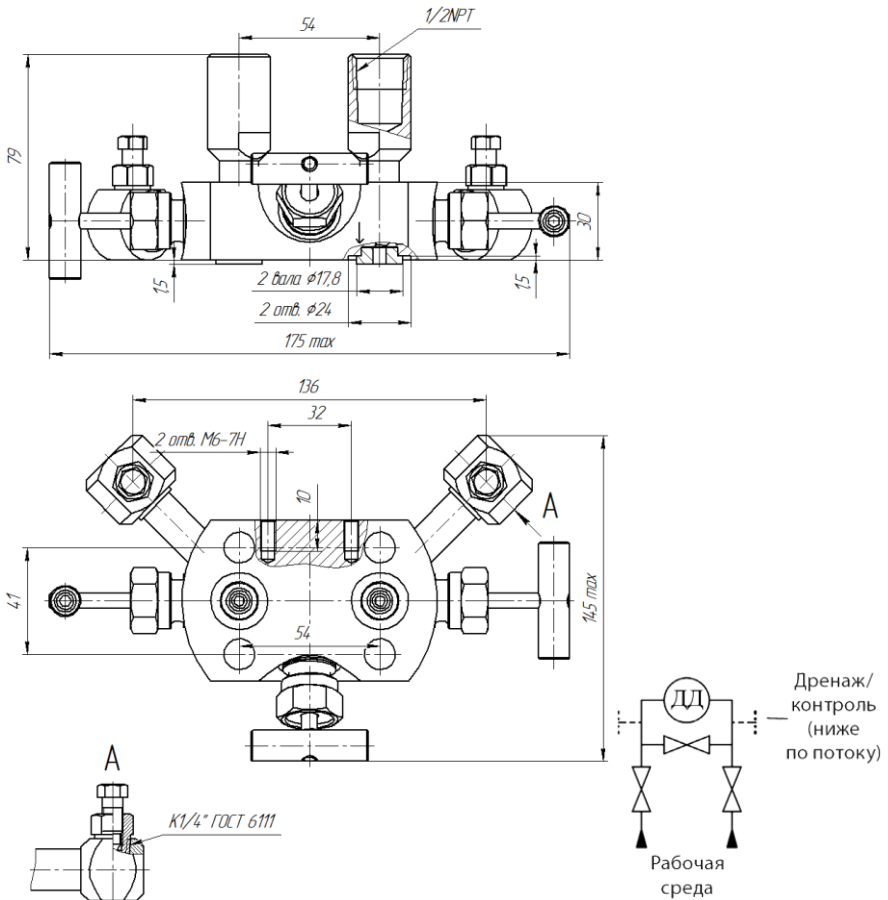


Рисунок А.13 – Габаритно-присоединительные размеры и гидравлическая схема 3-вентильных блоков исполнения БКН3-111-32 (внешний вид БКН при поставке может отличаться)

Приложение Б
(Обязательное)

Габаритно-присоединительные размеры и гидравлические схемы 5-вентильных блоков

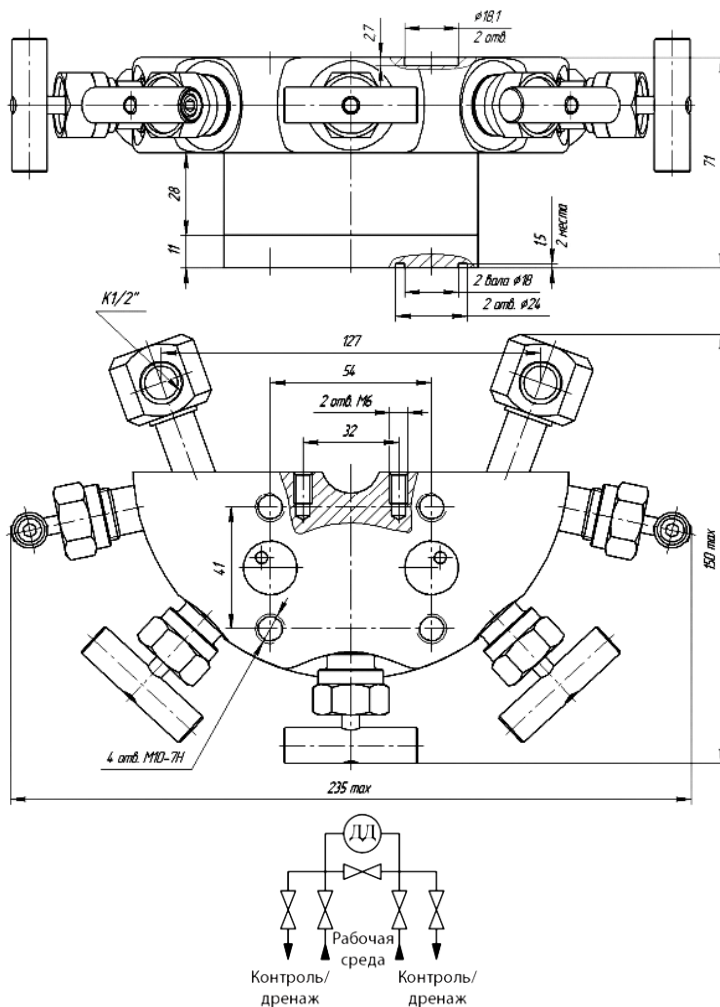


Рисунок Б.1 – Габаритно-присоединительные размеры и гидравлическая схема
5-вентильных блоков исполнения БКН5-7-00
(внешний вид БКН при поставке может отличаться)

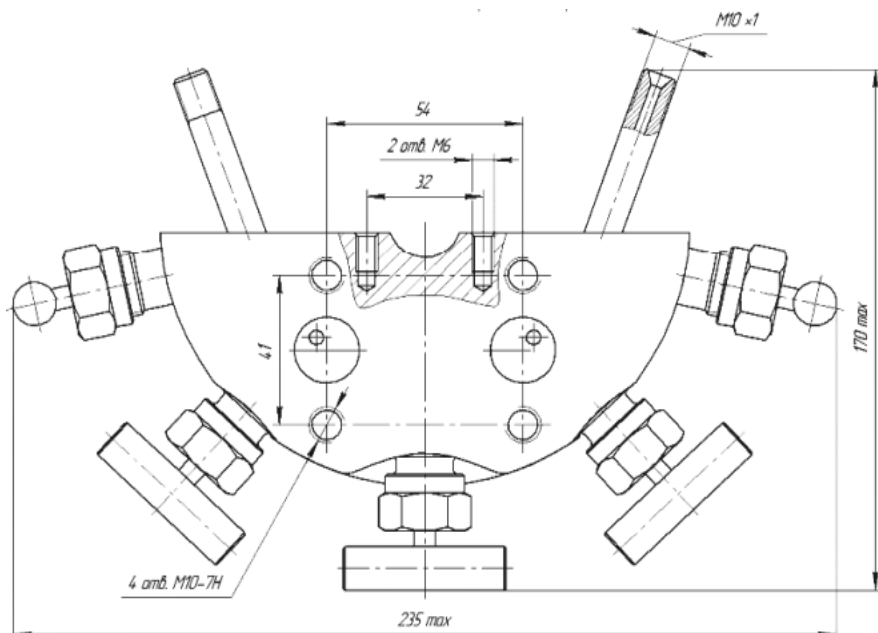


Рисунок Б.2 – Габаритно-присоединительные размеры и гидравлическая схема 5-вентильных блоков исполнения БКН5-7-01 (остальные данные см. рисунок Б.1) (внешний вид БКН при поставке может отличаться)

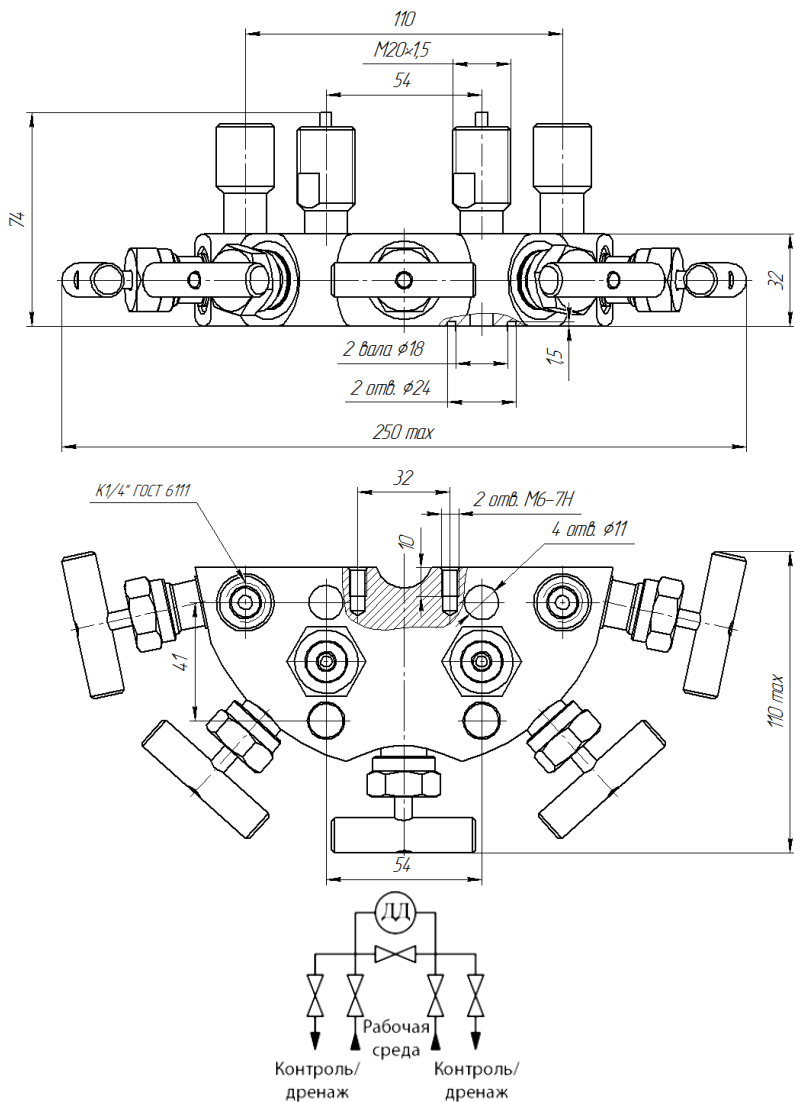


Рисунок Б.3 – Габаритно-присоединительные размеры и гидравлическая схема 5-вентильных блоков исполнения БКН5-15 (внешний вид БКН при поставке может отличаться)

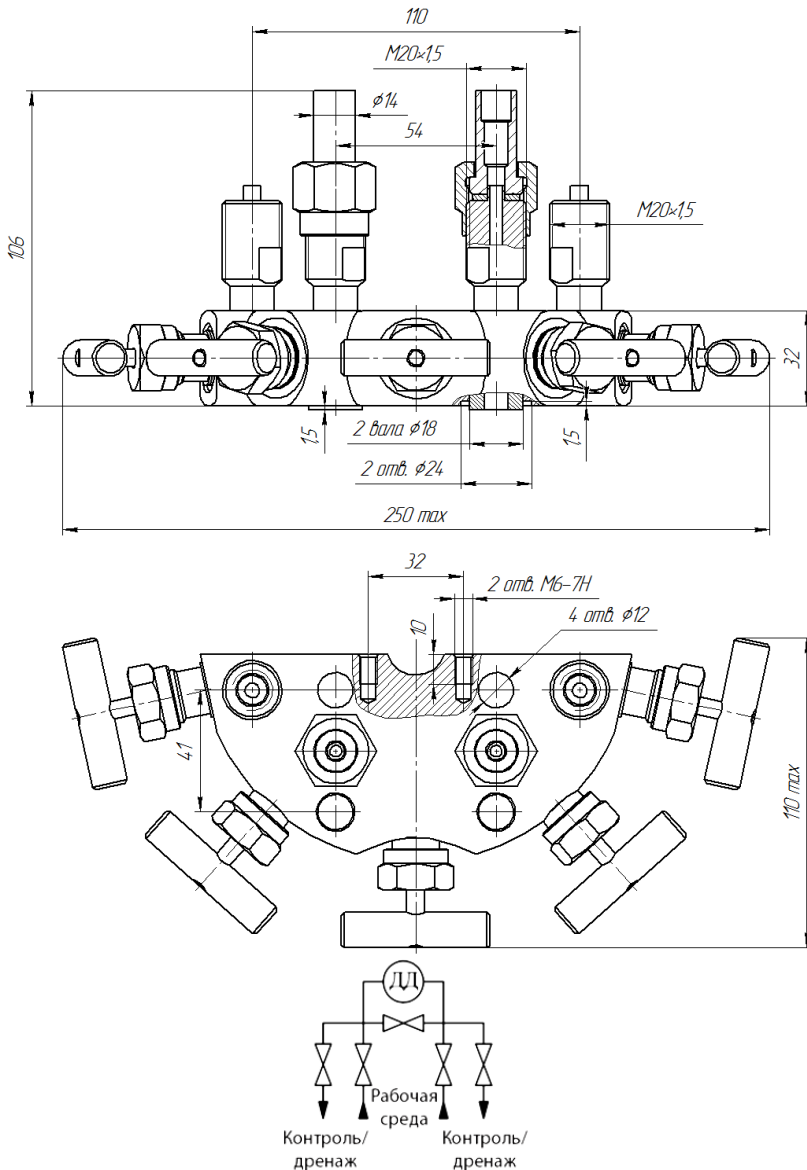


Рисунок Б.4 – Габаритно-присоединительные размеры и гидравлическая схема 5-вентильных блоков исполнения БКН5-115-01 (внешний вид БКН при поставке может отличаться)

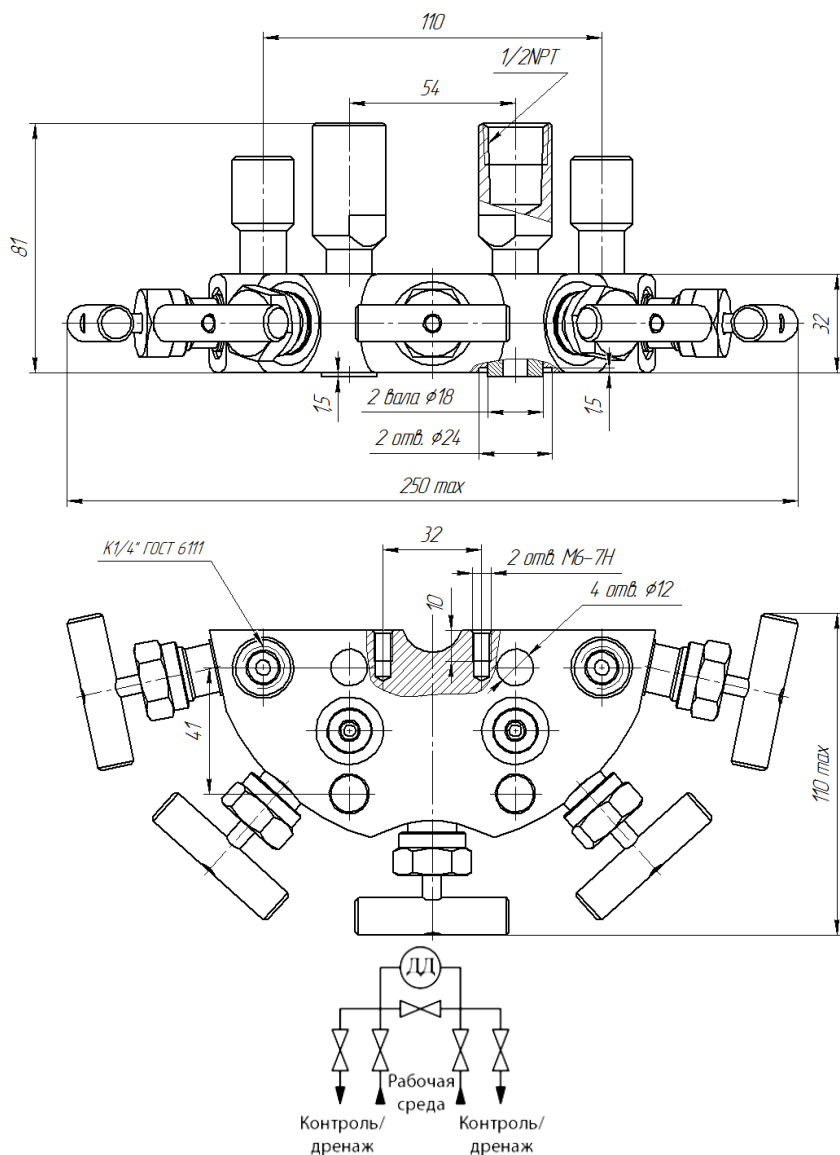


Рисунок Б.5 – Габаритно-присоединительные размеры и гидравлическая схема 5-вентильных блоков исполнения БКН5-115-02 (внешний вид БКН при поставке может отличаться)

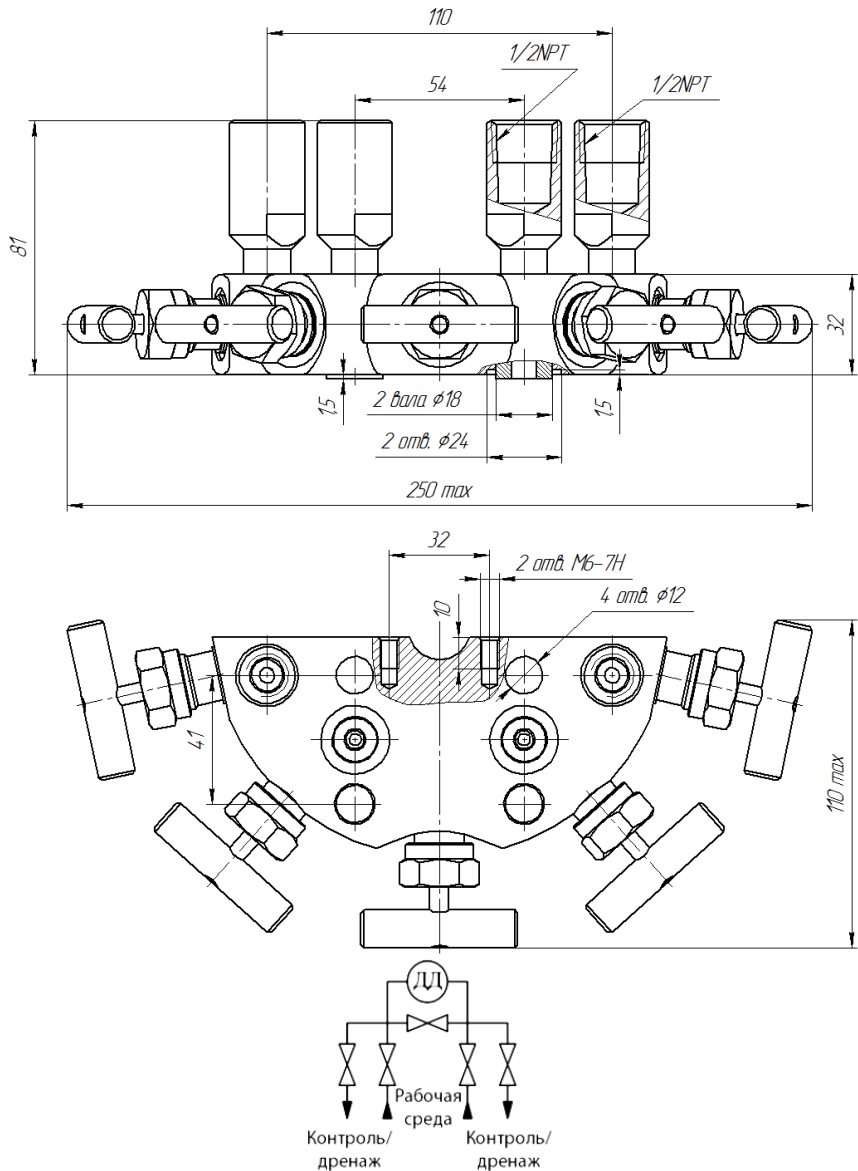


Рисунок Б.6 – Габаритно-присоединительные размеры и гидравлическая схема 5-вентильных блоков исполнения БКН-115-03 (внешний вид БКН при поставке может отличаться)

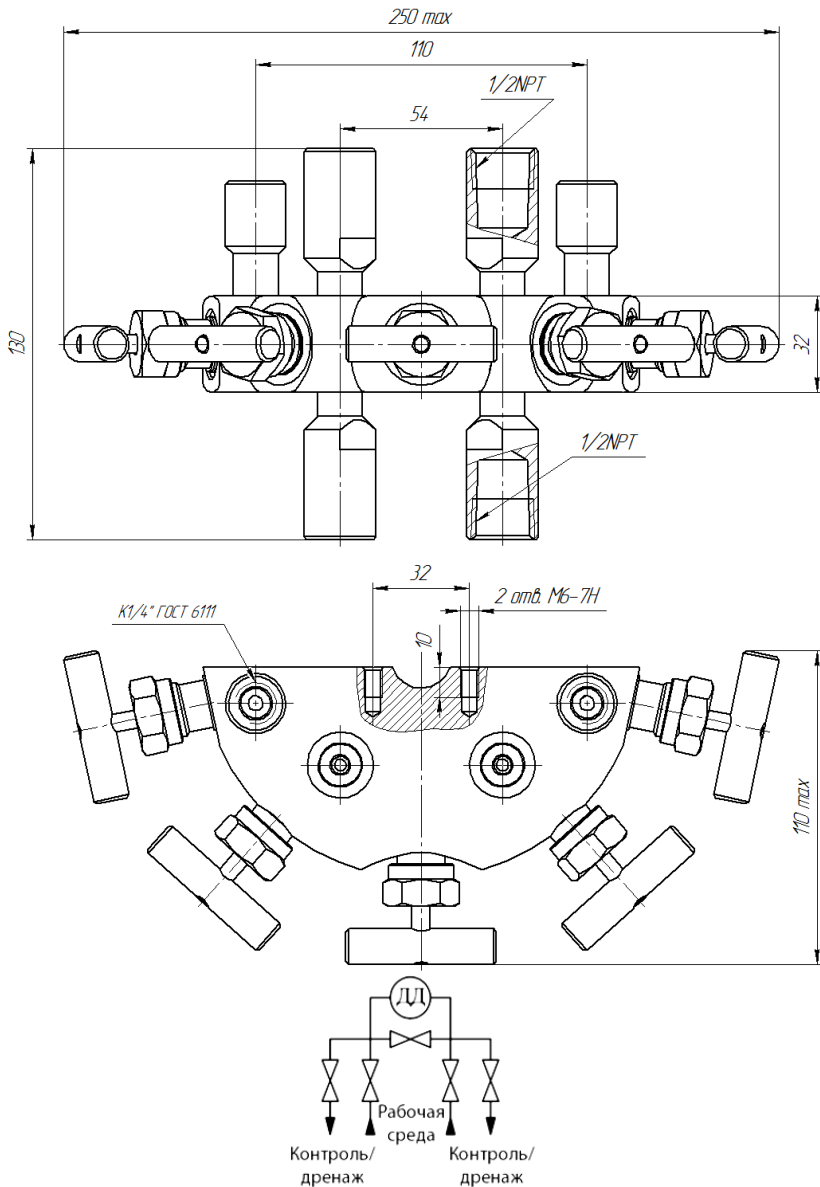


Рисунок Б.7 – Габаритно-присоединительные размеры и гидравлическая схема 5-вентильных блоков исполнения БКН5-115-05 (внешний вид БКН при поставке может отличаться)

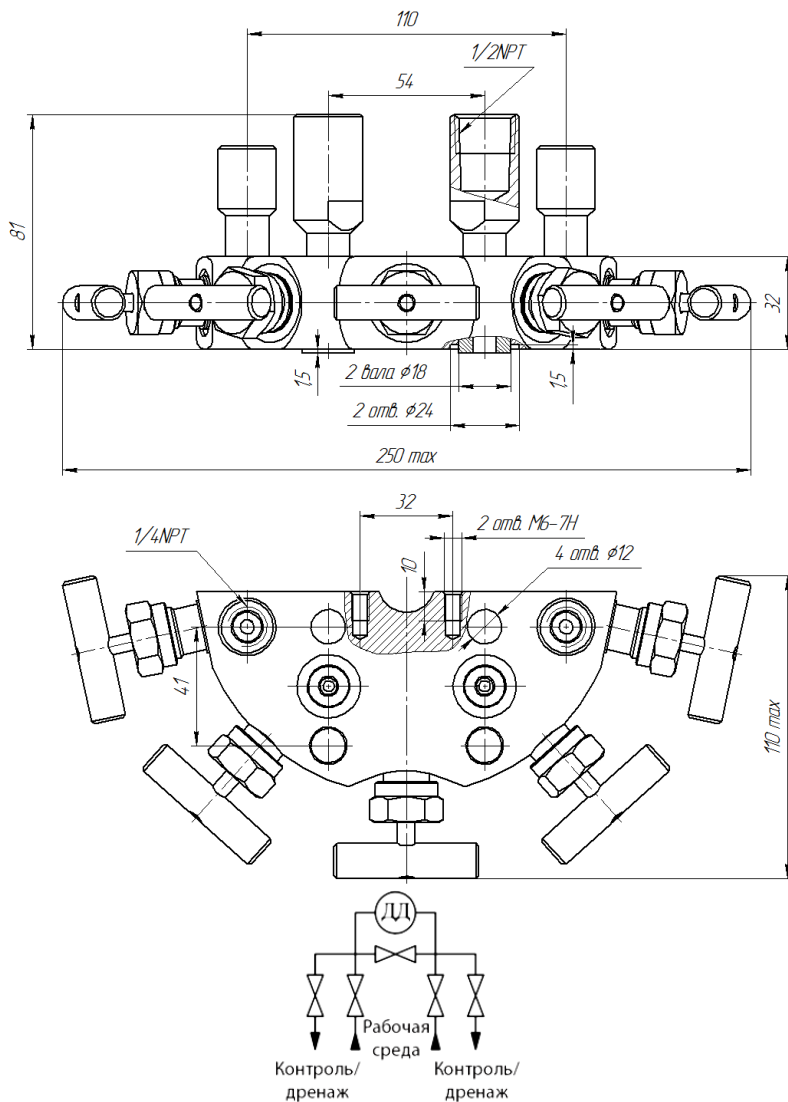


Рисунок Б.8 – Габаритно-присоединительные размеры и гидравлическая схема 5-вентильных блоков исполнения БКН5-115-06 (внешний вид БКН при поставке может отличаться)

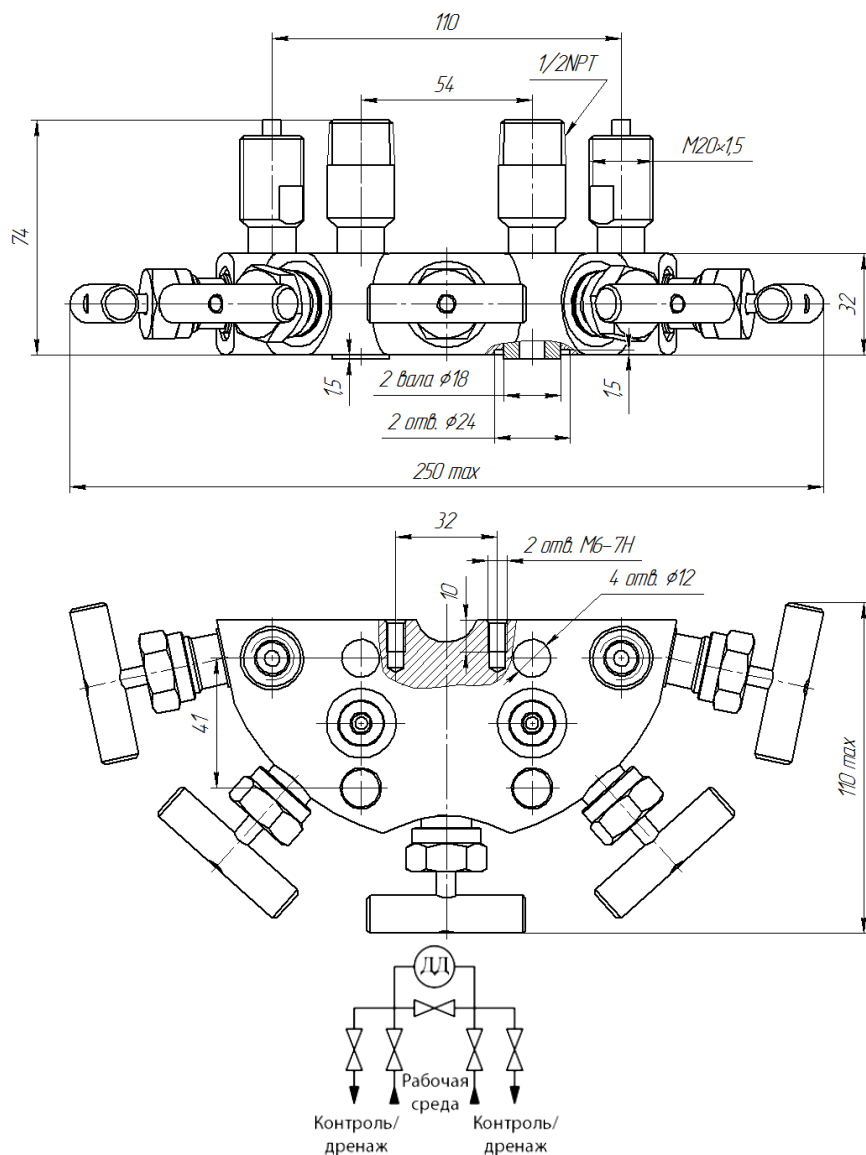


Рисунок Б.9 – Габаритно-присоединительные размеры и гидравлическая схема 5-вентильных блоков исполнения БКН5-115-07 (внешний вид БКН при поставке может отличаться)

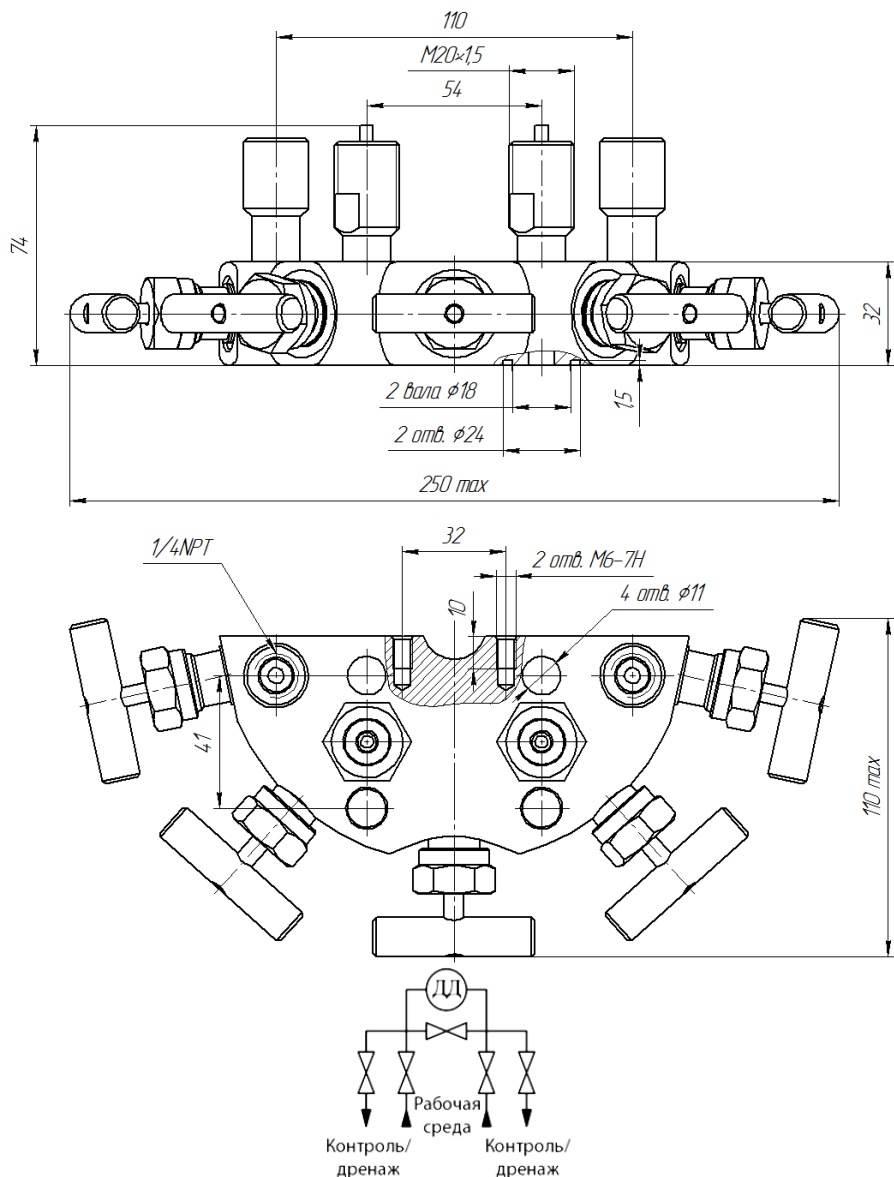


Рисунок Б.10 – Габаритно-присоединительные размеры и гидравлическая схема 5-вентильных блоков исполнения БКН5-115-08 (внешний вид БКН при поставке может отличаться)

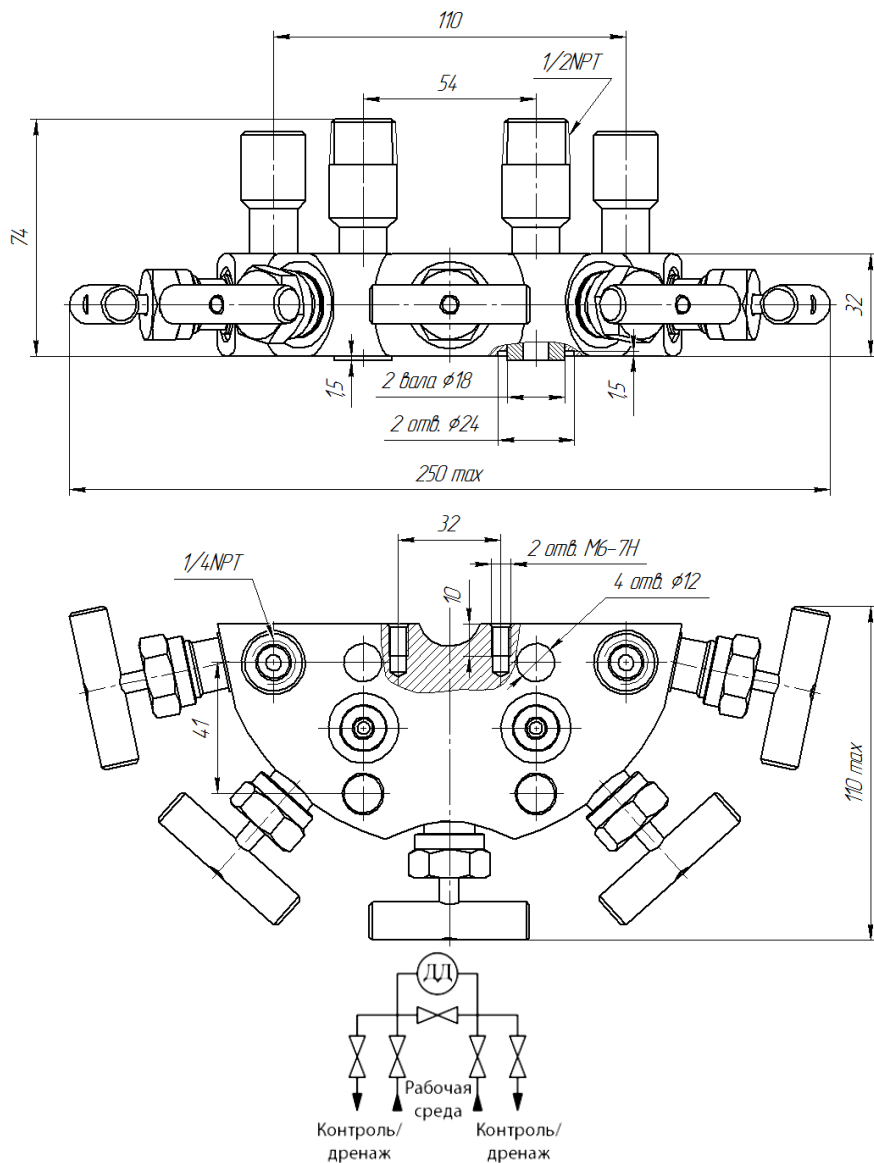


Рисунок Б.11 – Габаритно-присоединительные размеры и гидравлическая схема 5-вентильных блоков исполнения БКН5-115-09 (внешний вид БКН при поставке может отличаться)

Основной комплект монтажных частей для блоков клапанных

Таблица В.1 – Основной комплект монтажных частей для БКН

Состав КМЧ	Применяемость
<ul style="list-style-type: none"> • Кольцо уплотнительное — 1 шт.; • Болт М10х25¹ — 2 шт.; • Шайба 10 — 2 шт. 	БКН1-Н БКН2-Н
<ul style="list-style-type: none"> • Кольцо уплотнительное — 2 шт.; • Болт М10х45¹ — 4 шт.; • Шайба 10 — 4 шт. 	БКН3-11-10-(М10) / (М10Н) БКН3-11-10-1/2NPT-(М10) / (М10Н) БКН3-11-12С-(М10) / (М10Н) БКН3-11-22С-(М10) / (М10Н) БКН3-111-32-(М10) / (М10Н) БКН5-115-02-(М10) / (М10Н) БКН5-115-03-(М10) / (М10Н) БКН5-115-06-(М10) / (М10Н) БКН5-115-07-(М10) / (М10Н) БКН5-115-09-(М10) / (М10Н)
<ul style="list-style-type: none"> • Кольцо уплотнительное — 2 шт.; • Болт DIN931 UNF 7/16"х 1 3/4" — 4 шт.; • Шайба 7/16" — 4 шт. 	БКН3-111-32-(7/16" UNF) БКН5-115-02-(7/16" UNF) БКН5-115-03-(7/16" UNF) БКН5-115-06-(7/16" UNF) БКН5-115-07-(7/16" UNF) БКН5-115-09-(7/16" UNF)
<ul style="list-style-type: none"> • Кольцо уплотнительное — 2 шт.; • Болт М10х45¹ — 4 шт.; • Шайба 10 — 4 шт.; • Ниппель плоский — 2 шт.; • Гайка накидная М20х1,5 — 2 шт.; • Прокладка медная — 2 шт. 	БКН3-11-(М10) / (М10Н) БКН3-11-21-(М10) / (М10Н) БКН3-11-31-(М10) / (М10Н) БКН5-15-(М10) / (М10Н) БКН5-115-01-(М10) / (М10Н) БКН5-115-08-(М10) / (М10Н)
<ul style="list-style-type: none"> • Кольцо уплотнительное — 2 шт.; • Болт DIN931 UNF 7/16"х 1 3/4" — 4 шт.; • Шайба 7/16" — 4 шт.; • Ниппель плоский — 2 шт.; • Гайка накидная М20х1,5 — 2 шт.; • Прокладка медная — 2 шт. 	БКН5-115-01-(7/16" UNF) БКН5-115-08-(7/16" UNF)
<ul style="list-style-type: none"> • Кольцо уплотнительное — 2 шт.; • Болт М10х25¹ — 4 шт.; • Шайба 10 — 4 шт. 	БКН3-(М10) / (М10Н) БКН3-4-00-(М10) / (М10Н) БКН3-4-11-(М10) / (М10Н) БКН5-7-00-(М10) / (М10Н) БКН5-7-01-(М10) / (М10Н)

Примечание:

¹Болт М10 по ГОСТ 7798-70:

- оцинкованный с указанным классом прочности не ниже 5.6;

- из нержавеющей стали с указанным классом прочности не ниже А4-70.

² При поставке возможна замена на М10х35.

Дополнительный комплект монтажных частей для блоков клапанных

Таблица Г.1 – Дополнительный комплект монтажных частей для блоков клапанных

Код КМЧ	Состав КМЧ	Применяемость
Н.М20	<ul style="list-style-type: none"> • Ниппель плоский — 1 шт.; • Гайка накидная М20×1,5 — 1 шт.; • Прокладка медная — 1 шт. 	БКН1 (см. табл. 3)
Н.М20С	<ul style="list-style-type: none"> • Ниппель сферический — 1 шт.; • Гайка накидная М20×1,5 — 1 шт. 	БКН2 (см. табл. 4)
Н.М22	<ul style="list-style-type: none"> • Ниппель сферический — 1 шт.; • Гайка накидная М22×1,5 — 1 шт. 	
К1.4	<ul style="list-style-type: none"> • Фланец монтажный с внутренним резьбовым отверстием К1/4" (материал — сталь 12Х18Н10Т) — 2 шт.; • Кольцо уплотнительное — 2 шт.; • Болт М10х40¹ — 4 шт.; • Шайба 10 — 4 шт. 	БКН3 БКН3-4-00 БКН3-4-11
К1.2	<ul style="list-style-type: none"> • Фланец монтажный с внутренним резьбовым отверстием К1/2" (материал — сталь 12Х18Н10Т) — 2 шт.; • Кольцо уплотнительное — 2 шт.; • Болт М10х40¹ — 4 шт.; • Шайба 10 — 4 шт. 	БКН5-7-00 БКН5-7-01
1.4NPT	<ul style="list-style-type: none"> • Фланец монтажный с внутренним резьбовым отверстием 1/4 NPT (материал — сталь 12Х18Н10Т) — 2 шт.; • Кольцо уплотнительное — 2 шт.; • Болт М10х40¹ — 4 шт.; • Шайба 10 — 4 шт. 	
1.2NPT	<ul style="list-style-type: none"> • Фланец монтажный с внутренним резьбовым отверстием 1/2 NPT (материал — сталь 12Х18Н10Т) — 2 шт.; • Кольцо уплотнительное — 2 шт.; • Болт М10х40¹ — 4 шт.; • Шайба 10 — 4 шт. 	

Продолжение таблицы Г.1

M20	<ul style="list-style-type: none"> • Фланец монтажный с наружной резьбой M20x1,5 (материал — сталь 12X18H10T) — 2 шт.; • Ниппель плоский (материал — сталь 12X18H10T) — 2 шт.; • Гайка накидная M20x1,5 (материал — сталь 20, покрытие Ц12.хр.бцв), под ключ S27 — 2 шт.; • Прокладка медная — 2 шт.; • Кольцо уплотнительное — 2 шт.; • Болт M10x25¹ — 4 шт.; • Шайба 10 — 4 шт. 	<p>БКНЗ</p> <p>БКНЗ-4-00</p> <p>БКНЗ-4-11</p> <p>БКН5-7-00</p> <p>БКН5-7-01</p>
H	<ul style="list-style-type: none"> • Фланец монтажный (материал — сталь 12X18H10T) — 2 шт.; • Ниппель (материал — сталь 12X18H10T) — 2 шт.; • Кольцо уплотнительное — 2 шт.; • Болт M10x40¹ — 2 шт.; • Шайба 10 — 4 шт. 	
Кронштейн Т	<ul style="list-style-type: none"> • Кронштейн для крепления клапанного блока на трубе диаметром более 50мм — 1 шт.; • Скоба — 2 шт.; • Гайка M8 — 4 шт.; • Шайба 8 — 4 шт.; • Болт M6x12¹ — 2 шт.; • Шайба 6 — 2 шт. 	<p>Все модели БКНЗ и БКН5</p>
Кронштейн ТН	<ul style="list-style-type: none"> • Кронштейн из нержавеющей стали для крепления клапанного блока на трубе диаметром более 50мм — 1 шт.; • Скоба из нержавеющей стали — 2 шт.; • Гайка M8 из нержавеющей стали — 4 шт.; • Шайба 8 из нержавеющей стали — 4 шт.; • Болт M6x12² из нержавеющей стали — 2 шт.; • Шайба 6 из нержавеющей стали — 2 шт. 	<p>Все модели БКНЗ и БКН5</p>

Примечание:

¹Болт M10 по ГОСТ 7798-70 оцинкованный с указанным классом прочности не ниже 5.6.²Болт M10 по ГОСТ 7798-70 из нержавеющей стали с указанным классом прочности не ниже А4-70.

Приложение Д
(справочное)

Прокладки медные, входящие в комплект блоков клапанных

Таблица Д.1 – Прокладки медные, входящие в комплект блоков клапанных

Исполнение блока клапанного ЭМИС-ВЕКТА 1100-БКН		Размеры прокладки	Кол-во прокладок, шт
1-00	2-00	Наружный диаметр 16мм Внутренний диаметр 6мм Толщина 0,5мм	1
1-03	2-03		
1-04	2-04		
1-05	2-05		
1-06	2-06		
1-15	2-16		
1-23	2-17		
1-27	2-28		
1-28	2-31		
1-30	2-32		
1-34	2-41		
1-35	2-46		
1-37	2-54		
1-40	2-56		
1-41	2-61		
1-75	2-62		
1-84	2-65		
1-85	2-66		
1-88	2-68		
1-113	2-69		
	2-70		
	2-71		
	2-79		
	2-95		
	2-103		
	2-107		
	2-111		
	2-114		
	2-120		
	2-131		

Продолжение таблицы Д.1

1-07	2-07	Наружный диаметр 16мм Внутренний диаметр 6мм Толщина 0,5мм	2
1-08	2-08		
1-10	2-15		
1-11	2-18		
1-12	2-16		
1-14	2-20		
1-24	2-23		
1-25	2-27		
1-26	2-30		
1-33	2-34		
1-44	2-35		
1-45	2-37		
1-50	2-38		
1-58	2-40		
1-73	2-45		
1-91	2-48		
1-112	2-52		
1-114	2-53		
	2-57		
	2-64		
	2-72		
	2-78		
	2-84		
	2-86		
	2-87		
	2-90		
	2-92		
	2-93		
	2-94		
	2-96		
	2-101		
	2-104		
	2-110		
	2-116		
	2-117		
	2-118		
	2-121		
	2-122		
	2-125		

Продолжение таблицы Д.1

	2-10	Наружный диаметр 16мм Внутренний диаметр 6мм Толщина 0,5мм	3
	2-11		
	2-12		
	2-14		
	2-21		
	2-24		
	2-25		
	2-26		
	2-33		
	2-43		
	2-50		
	2-51		
	2-58		
	2-59		
	2-82		
	2-85		
	2-91		
	2-98		
	2-99		
	2-100		
	2-102		
	2-113		
	2-115		
	2-119		
	2-124		
	2-126		
	2-127		
	2-133		
	2-57	Наружный диаметр 10мм Внутренний диаметр 5мм Толщина 0,5мм	1
	2-71		
	2-90		
	2-101		
	2-116		
	2-212		
	2-122		
1-108			2

Перечень стандартов на резьбы

Таблица Е.1 – Перечень стандартов на резьбы

№	Обозначение резьбы	Обозначение документа	Наименование документа
1.	M12x1,5; M20x1,5; M22x1,5	ГОСТ 24705-2004	Основные нормы взаимозаменяемости. Резьба метрическая. Основные размеры
2.	K1/4"; K1/2"	ГОСТ 6111-526	Резьба коническая дюймовая с углом профиля 60°
3.	1/4 NPT; 1/2 NPT	ANSI/ASME B1.20.1	Pipe threads, general purpose (inch)
4.	G1/4; G1/2; G3/4	ГОСТ 6357-81	Основные нормы взаимозаменяемости. Резьба трубная цилиндрическая
5.	R1/4; R1/2	ГОСТ 6211-81	Основные нормы взаимозаменяемости. Резьба трубная коническая

Перечень ссылочных документов

Таблица Ж.1 – Перечень ссылочных документов

№	Обозначение документа	Наименование	Номера пунктов
1.	ГОСТ 5632-2014	Легированные нержавеющие стали и сплавы коррозионно-стойкие, жаростойкие и жаропрочные. Марки	1.2
2.	ГОСТ 10007-80	ФТОРОПЛАСТ-4. Технические условия	1.2
3.	ГОСТ 9544-2015	Арматура трубопроводная. Нормы герметичности затворов	1.2
4.	ГОСТ 15150-69	Машины, приборы и другие технические изделия. Исполнения для различных климатических районов. Категории, условия эксплуатации, хранения и транспортирования в части воздействия климатических факторов внешней среды	5.1
5.	ГОСТ 24705-2004	Основные нормы взаимозаменяемости. Резьба метрическая. Основные размеры	Приложение Е
6.	ГОСТ 6111-52	Резьба коническая дюймовая с углом профиля 60°	Приложение Е
7.	ANSI/ASME B1.20.1-1983	Pipe threads, general purpose (inch)	Приложение Е
8.	ГОСТ 6357-81	Основные нормы взаимозаменяемости. Резьба трубная цилиндрическая	Приложение Е

www.emis-kip.ru

ЗАО «ЭМИС»

«Электронные и механические
измерительные системы»

Российская Федерация
454007, г. Челябинск
пр. Ленина, 3, офис 308

Служба продаж

Тел. (351) 729-99-12,
доб. 111, 121, 131
Факс (351) 729-99-13

sales@emis-kip.ru

**Служба технической
поддержки и сервиса**

8-912-303-00-41
support@emis-kip.ru

Служба маркетинга

Тел. (351) 729-99-12
доб. 331, 332
Факс (351) 729-99-13
marketing@emis-kip.ru