

ЭП-530.000.00 РЭ

10.02.2026

V1.0.3

УРОВНЕМЕРЫ РАДАРНЫЕ «ЭМИС-ПУЛЬС 530»

РУКОВОДСТВО ПО ЭКСПЛУАТАЦИИ

*Измерение уровня
жидких и сыпучих
сред*

*Вычисление массы
и объёма*

Высокая точность



www.emis-kip.ru

АО «ЭМИС»
Россия,
Челябинск

ЭМИС

Общая информация

В настоящем руководстве по эксплуатации приведены основные технические характеристики, указания по применению, правила транспортирования и хранения, а также другие сведения, необходимые для обеспечения правильной эксплуатации уровнемеров радарных «ЭМИС-ПУЛЬС 530» (далее – «уровнемеров»)

АО «ЭМИС» оставляет за собой право вносить изменения в конструкцию уровнемеров, не ухудшающие их потребительских качеств, без предварительного уведомления. При необходимости получения дополнений к настоящему руководству по эксплуатации или информации по оборудованию ЭМИС, пожалуйста, обращайтесь к Вашему региональному представителю компании или в головной офис.

Любое использование материала настоящего издания, полное или частичное, без письменного разрешения правообладателя запрещается.

ВНИМАНИЕ!

Перед началом работы следует внимательно изучить настоящее руководство по эксплуатации. Перед началом установки, использования или технического обслуживания уровнемеров убедитесь, что Вы полностью ознакомились и поняли содержание руководства. Это условие является обязательным для обеспечения безопасной эксплуатации и нормального функционирования уровнемеров.

За консультациями обращайтесь к региональному представителю
АО «ЭМИС» или в службу тех. поддержки компании:

тел./факс: +7 (351) 729-99-12

e-mail: support@emis-kip.ru

ВНИМАНИЕ!

Настоящее руководство по эксплуатации распространяется только на уровнемеры радарные «ЭМИС-ПУЛЬС 530». На другую продукцию производства АО «ЭМИС» и продукцию других компаний документ не распространяется.

Содержание

1.	ОПИСАНИЕ И РАБОТА	5
1.1	Назначение и область применения.....	5
1.2	Устройство и принцип действия	6
1.3	Карта заказа	7
1.4	Технические характеристики	18
1.4.1	Краткое описание технических характеристик.....	18
1.4.2	Исполнения по присоединению и типу антенны	19
1.4.3	Параметры антенн уровнемера.....	20
1.4.4	Исполнения по температуре	21
1.4.5	Погрешность измерения.....	21
1.4.6	Параметры электрического питания и выходные сигналы	22
1.4.7	Многофункциональный дисплейный модуль	22
1.4.8	Параметры надежности уровнемеров	23
1.5	Обеспечение взрывозащищенности	23
1.6	Маркировка	25
1.7	Комплект поставки	26
2.	ИСПОЛЬЗОВАНИЕ ПО НАЗНАЧЕНИЮ	28
2.1	Указания мер безопасности	28
2.2	Монтаж уровнемера.....	29
2.2.1	Выбор места установки радарного уровнемера	29
2.2.2	Обеспечение защиты от пыли и влаги.....	33
2.2.3	Обеспечение взрывозащиты при монтаже	33
2.2.4	Рекомендации по электрическому подключению	34
2.2.5	Заземление.....	34
2.2.6	Порядок электрического подключения	35
2.3	Эксплуатация и обслуживание	35
2.3.1	Общие рекомендации.....	35
2.3.2	Настройка уровнемера с помощью многофункционального дисплейного модуля	36
2.3.3	Настройка уровнемера с помощью ПО ЭМИС-Интегратор	37
2.3.4	Работа с эхо-кривой уровня.....	43
2.3.5	Техническое обслуживание	45
2.3.6	Диагностика и устранение неисправностей	46
3	ТРАНСПОРТИРОВАНИЕ, ХРАНЕНИЕ И УТИЛИЗАЦИЯ	47
3.1	Транспортирование.....	47
3.2	Хранение.....	47
3.3	Утилизация	47
4	ПЕРЕЧЕНЬ ВОЗМОЖНЫХ ОТКАЗОВ	48
4.1	Перечень возможных отказов (в т.ч. критических).....	48
4.2	Возможные ошибочные действия персонала, приводящие к отказу, инциденту или аварии	48

5 ДЕЙСТВИЯ ПЕРСОНАЛА В СЛУЧАЕ ИНЦИДЕНТА, КРИТИЧЕСКОГО ОТКАЗА ИЛИ АВАРИИ	48
6 КРИТЕРИИ ПРЕДЕЛЬНЫХ СОСТОЯНИЙ.....	48
ПРИЛОЖЕНИЕ А	49
ПРИЛОЖЕНИЕ Б	52
ПРИЛОЖЕНИЕ В	53
ПРИЛОЖЕНИЕ Г.....	57
ПРИЛОЖЕНИЕ Д	58
ПРИЛОЖЕНИЕ Е	59
ПРИЛОЖЕНИЕ Ж	62
ПРИЛОЖЕНИЕ И	66

1. ОПИСАНИЕ И РАБОТА

1.1 *Назначение и область применения*

Уровнемеры радарные «ЭМИС-ПУЛЬС 530» (далее по тексту «уровнемеры») предназначены для непрерывного измерения уровня жидкостей и сыпучих продуктов в резервуарах различного типа.

Уровнемеры могут быть использованы в закрытых помещениях и на открытом воздухе в широком диапазоне климатических условий. Уровнемеры не имеют подвижных частей, устойчивы к вибрации.

Уровнемеры могут применяться как в общепромышленных, так и во взрывоопасных установках и помещениях.

1.2 Устройство и принцип действия

Уровнемеры состоят из электронного блока (далее – ЭБ) и первичного преобразователя: антенны. Корпус уровнемера защищает ЭБ от внешних воздействий. На наружной поверхности корпуса установлена табличка с параметрами уровнемера. Монтаж уровнемера осуществляется посредством резьбы или фланца.

Принцип действия бесконтактных уровнемеров основан на излучении непрерывного частотно-модулированного сигнала, который, отражаясь от поверхности измеряемой среды, принимается антенной с временной задержкой. Используя разность частот излучаемого и принимаемого сигналов, вычисляется значение уровня измеряемой среды.

ЭБ в зависимости от конфигурации обеспечивает:

- обработку сигнала с первичного преобразователя;
- вычисление расстояния от первичного преобразователя до продукта и преобразование его в значения уровня;
- отражение показаний на дисплее уровнемера и формирование аналогового или цифрового сигналов;
- хранение в энергонезависимой памяти необходимых для работы параметров и результатов измерений;
- самодиагностику неисправностей и их индикацию;
- программное подавление ложных эхо-сигналов.

Радарные уровнемеры выпускаются с различными вариантами антенн: конической, параболической, противокоррозионной, линзовой.

Внешний вид радарных уровнемеров с различными антеннами показан на рисунке 1.1.



Радарный уровнемер с параболической антенной



Радарный уровнемер с конической антенной



Радарный уровнемер высокотемпературного исполнения

Рисунок 1.1 – Внешний вид радарных уровнемеров (лист 1 из 2)



Радарный уровнемер с линзовой антенной

Радарный уровнемер с противокоррозионной антенной

Рисунок 1.1 (лист 2 из 2)

1.3 Карта заказа

Варианты исполнений уровнемеров ЭМИС-ПУЛЬС 530 представлены в таблице 1.1.

Пример заполненного обозначения уровнемера:

1	2	3	4	5	/	5.1	6	7	8	9	10	11	12	13	14	15	16
Exd	Ж	30	2	1,6		1,6	130	G3	–	–	ЛА	ФТ	И	2	А	24	H2
17	18	19	20	21													
Ж	–	–	ГП	–													

Запись при заказе ЭМИС-ПУЛЬС 530-Exd-Ж-30-2-1,6/1,6-130-G3-ЛА-ФТ-И-2-А-24-H2-Ж-ГП

Таблица 1.1 - Варианты исполнений уровнемеров

1	Взрывозащита
–	Без взрывозащиты (стандартное исполнение)
ExiaC	Искробезопасная электрическая цепь Маркировка взрывозащиты для взрывоопасных газовых сред: 0Ex ia IIC T1...T6 Ga X. Маркировка взрывозащиты для взрывоопасных пылевых сред: Ex ia IIIB/IIIC T80°C...T450°C Da X.
ExiaB	Искробезопасная электрическая цепь Маркировка взрывозащиты для взрывоопасных газовых сред: 0Ex ia IIB T1...T6 Ga X. Маркировка взрывозащиты для взрывоопасных пылевых сред: Ex ia IIIB T80°C...T450°C Da X.
Exd	Взрывонепроницаемая оболочка Маркировка взрывозащиты для взрывоопасных газовых сред: 1Ex db IIB/IIIC T1...T6 Gb X. Маркировка взрывозащиты для взрывоопасных пылевых сред: Ex tb IIIB/IIIC T80°C...T450°C Da X.
Exdia	Взрывонепроницаемая оболочка и искробезопасная электрическая цепь Маркировка взрывозащиты для взрывоопасных газовых сред: 1Ex db ia IIC T1...T6 Gb X.

2	Измеряемая среда
Ж	Жидкость
С	Сыпучий продукт*
СГ	Сжиженный газ
3	Верхний предел измерений*
30	30 метров**
50	50 метров***
* - настроенный диапазон измерений уровнемера указывается в паспорте	
** - по умолчанию для жидкости	
*** - по умолчанию для сыпучих продуктов	
4	Погрешность измерений
1*	Пределы допускаемой основной абсолютной погрешности измерения ± 1 мм
2*	Пределы допускаемой основной абсолютной погрешности измерения ± 2 мм
3	Пределы допускаемой основной абсолютной погрешности измерения ± 3 мм
5	Пределы допускаемой основной абсолютной погрешности измерения ± 5 мм
* – только для исполнений с конической и линзовой антенной	
5	Максимальное давление измеряемой среды на прибор
0,1	0,1 МПа (атмосферное давление)
0,3	0,3 МПа
0,6	0,6 МПа
1,0*	1,0 МПа
1,6*	1,6 МПа
2,5**	2,5 МПа
4,0**	4,0 МПа
Cl150*	Class 150 ASME B16.5
Cl300**	Class 300 ASME B16.5
X	Спец. исполнение
* – только для исполнений с конической (КА, НКА, ИКА) и линзовой антенной	
** – только для исполнений с конической антенной (КА, НКА)	
5.1	Максимальное давление измеряемой среды на присоединение (фланец)
0,1	0,1 МПа
0,25	0,25 МПа
0,6	0,6 МПа
1,0	1,0 МПа
1,6	1,6 МПа
2,5	2,5 МПа
4,0	4,0 МПа
Cl150	Class 150 ASME B16.5
Cl300	Class 300 ASME B16.5
X	Спец. исполнение

6	Температурный диапазон измеряемой среды
80	От -60 до +80 °С
95	от -60 до +95 °С
130	от -60 до +130 °С
195*	от -60 до +195 °С
250*	От -60 до +250 °С
295**	От -60 до +295 °С
350**	От -60 до +350 °С
445**	От -60 до +445 °С
Спец.**	От -196 до +445 °С
К**	От -196 до +50 °С

* – только для исполнений с конической, параболической и линзовой антенной

** – только для исполнений с конической антенной

7	Присоединение*
G1,5	Резьбовое присоединение G"1 ½
G3	Резьбовое присоединение G"3
N1,5	Резьбовое присоединение 1 ½"NPT
N3	Резьбовое присоединение 3"NPT
Ф50	Фланцевое присоединение Ду50 (2")
Ф65	Фланцевое присоединение Ду65 (2 ½ ")
Ф80	Фланцевое присоединение Ду80 (3")
Ф100	Фланцевое присоединение Ду100 (4")
Ф125	Фланцевое присоединение Ду125 (5")
Ф150	Фланцевое присоединение Ду150 (6")
Ф200	Фланцевое присоединение Ду200 (8")
Ф250	Фланцевое присоединение Ду250 (10")
X	Спец. присоединение

* - совместимость типа антенны с типом присоединения, описана в таблице 1.6.

* - при измерении сыпучих сред фланец выполняется в виде фланцевой пластины, установленной на поворотном механизме, толщиной 8 мм.

8	Стандарт фланцев
–	Резьбовое присоединение
ГОСТ	ГОСТ 33259
ASME	ASME (ANSI) B16.5
EN	EN 1092-1
X	Спец.заказ

9	Уплотнительная поверхность
–	Резьбовое присоединение
A	Фланцевое присоединение, уплотнительная поверхность фланцев - тип А «Плоскость» по ГОСТ 33259 или EN 1092-1
B	Фланцевое присоединение, уплотнительная поверхность фланцев - тип В «Соединительный выступ» по ГОСТ 33259 или EN 1092-1
C	Фланцевое присоединение, уплотнительная поверхность фланцев - тип С «Шип» по ГОСТ 33259 или EN 1092-1
D	Фланцевое присоединение, уплотнительная поверхность фланцев - тип D «Паз» по ГОСТ 33259 или EN 1092-1
E	Фланцевое присоединение, уплотнительная поверхность фланцев - тип E «Выступ» по ГОСТ 33259 или EN 1092-1
F	Фланцевое присоединение, уплотнительная поверхность фланцев - тип F «Впадина» по ГОСТ 33259 или EN 1092-1
M	Фланцевое присоединение, уплотнительная поверхность фланцев - тип D «Паз под фторопластовую прокладку» по ГОСТ 33259 или EN 1092-1
L	Фланцевое присоединение, уплотнительная поверхность фланцев - тип E «Выступ под фторопластовую прокладку» по ГОСТ 33259 или EN 1092-1
J	Фланцевое присоединение, уплотнительная поверхность фланцев - тип J «Под прокладку овального сечения» по ГОСТ 33259
RF	Фланцевое присоединение, уплотнительная поверхность фланцев - тип RF «Соединительный выступ» по ASME B16.5 (Raised Face)
RTJ	Фланцевое присоединение, уплотнительная поверхность фланцев - тип RTJ «Под прокладку овального сечения» по ASME B16.5 (Ring Type Joint)
X	Спец. заказ
10	Тип антенны*
КА	Коническая антенна
НКА	Низкочастотная коническая антенна
ИКА	Изолированная коническая антенна
ПА	Параболическая антенна
ЛА	Линзовая антенна (герметичная**)
ЛАР	Линзовая антенна резьбовая
ПрА	Противокоррозионная антенна
* - габаритные размеры антенн приведены в Приложении А.	
** - антенна выполняется с фланцем и уплотнительной поверхностью из фторопласта	
11	Материал антенны*
H1	Нержавеющая сталь (SS304)
H2	Нержавеющая сталь (SS316L)
ФТ	Фторопласт (PTFE-тефлон)
X	Спец. материал антенны
* - информация о применении антенны с конкретным материалом, указана в таблице 1.5.	
12	Размещение электронного блока
И	Интегральное исполнение – антенна и электронный блок выполнены в едином конструктиве
13	Исполнение корпуса
2	Двухсекционный корпус
14	Материал корпуса
A	Алюминиевый сплав
H	Нержавеющая сталь (SS 316L)

15	Электрическое питание
24	24 В постоянного тока
220*	220 В переменного тока
* – Только для выходного интерфейса «H4»	
16	Выходные сигналы
A	Аналоговый 4-20 мА
H2	HART™ + аналоговый 4-20 мА (двухпроводный)
H4*	HART™ + аналоговый 4-20 мА (четырёхпроводный)
TA	HART™ + аналоговый 4-20 мА без доп. погрешности
X	Спец. заказ
* - для исполнения «H4» недоступны исполнения по взрывозащите «ExiaC», «ExiaB» и «Exdia»	
17	Наличие ЖК дисплея
–	Отсутствует
Ж	ЖК дисплей
18	Кабельный ввод №1
–	Кабельный ввод небронированный кабель диаметром 6...14 мм, (материал – никелированная латунь)
Остальные варианты перечислены в приложении Е.	
19	Кабельный ввод №2
–	Кабельный ввод небронированный кабель диаметром 6...14 мм, (материал – никелированная латунь)
Остальные варианты перечислены в приложении Е.	
20	Поверка
–	Заводская калибровка
ГП	Государственная поверка
21	Атомное исполнение
–	Стандартное исполнение
АС2	Атомное исполнение для 2 класса безопасности
АС3	Атомное исполнение для 3 класса безопасности
АС4	Атомное исполнение для 4 класса безопасности

Варианты исполнений комплектов монтажных частей для уровнемеров ЭМИС-ПУЛЬС 530 представлены в **таблице 1.2**.

Пример заполненного обозначения КМЧ.

1	2	3	4	5	6	7	8	9	10	11	12
Ж	G3	1,6	130	–	–	–	09Г2С	–	–	–	–
Запись при заказе КМЧ ЭМИС-ПУЛЬС 530 – Ж-G3-1,6-130-09Г2С											

Таблица 1.2 - Варианты исполнений КМЧ

1	Измеряемая среда
Ж	Жидкость
С	Сыпучий продукт
СГ	Сжиженный газ
2	Типоразмер присоединения
G1,5	Резьбовое присоединение G1 ½"
G3	Резьбовое присоединение G 3"
N1,5	Резьбовое присоединение 1 ½"NPT
N3	Резьбовое присоединение 3"NPT
Ф50	Фланцевое присоединение Ду50 (2")
Ф65	Фланцевое присоединение Ду65 (2 ½")
Ф80	Фланцевое присоединение Ду80 (3")
Ф100	Фланцевое присоединение Ду100 (4")
Ф125	Фланцевое присоединение Ду125 (5")
Ф150	Фланцевое присоединение Ду150 (6")
Ф200	Фланцевое присоединение Ду200 (8")
Ф250	Фланцевое присоединение Ду250 (10")
X	Спец. присоединение
значение, указанное в скобках, относится к фланцам по стандарту ASME (ANSI) B16.5, указано в дюймах (inch).	
3	Давление контролируемой среды
-0,1	-0,1 МПа
0,1	0,1 МПа (атмосферное давление)
0,3	0,3 МПа
1,0	1,0 МПа
1,6	1,6 МПа
2,5	2,5 МПа
4,0	4,0 МПа
CI150	Class 150 ASME B16.5
CI300	Class 300 ASME B16.5
X	Спец. заказ

4	Температура контролируемой среды
80	От -60 до +80 °С
95	От -60 до +95 °С
130	От -60 до +130 °С
195	От -60 до +195 °С
250*	От -60 до +250 °С
295	От -60 до +295 °С
350	От -60 до +350 °С
445	От -60 до +445 °С
Спец	От -196 до +445 °С
К	От -196 до +50 °С
5	Стандарт фланца
–	Резьбовое присоединение
ГОСТ	ГОСТ 33259
EN	EN 1092-1
ASME	ASME (ANSI) B16.5
X	Спец.заказ
6	Исполнение уплотнительной поверхности фланца
–	Резьбовое присоединение
A	Фланцевое присоединение, уплотнительная поверхность фланцев - тип А «Плоскость» по ГОСТ 33259 или EN 1092-1
B	Фланцевое присоединение, уплотнительная поверхность фланцев - тип В «Соединительный выступ» по ГОСТ 33259 или EN 1092-1
C	Фланцевое присоединение, уплотнительная поверхность фланцев - тип С «Шип» по ГОСТ 33259 или EN 1092-1
D	Фланцевое присоединение, уплотнительная поверхность фланцев - тип D «Паз» по ГОСТ 33259 или EN 1092-1
E	Фланцевое присоединение, уплотнительная поверхность фланцев - тип E «Выступ» по ГОСТ 33259 или EN 1092-1
F	Фланцевое присоединение, уплотнительная поверхность фланцев - тип F «Впадина» по ГОСТ 33259 или EN 1092-1
M	Фланцевое присоединение, уплотнительная поверхность фланцев - тип M «Паз под фторопластовую прокладку» по ГОСТ 33259 или EN 1092-1
L	Фланцевое присоединение, уплотнительная поверхность фланцев - тип L «Выступ под фторопластовую прокладку» по ГОСТ 33259 или EN 1092-1
J	Фланцевое присоединение, уплотнительная поверхность фланцев - тип J «Под прокладку овального сечения» по ГОСТ 33259
RF	Фланцевое присоединение, уплотнительная поверхность фланцев - тип RF «Соединительный выступ» по ASME B16.5 (Raised Face)
RTJ	Фланцевое присоединение, уплотнительная поверхность фланцев - тип RTJ «Под прокладку овального сечения» по ASME B16.5 (Ring Type Joint)
X	Спец.заказ

7	Тип фланца
–	Резьбовое присоединение
01	Фланец плоский
11	Фланец воротниковый
SO*	Фланец плоский
WN*	Фланец воротниковый
БФ	Фланец отсутствует
*Для фланцев по стандарту ASME (ANSI) B16.5	
8	Материал фланца/бобышки
09Г2С	Сталь 09Г2С
12Х18Н10Т	Сталь 12Х18Н10Т
Ст20	Сталь 20
Х	Спец. заказ
9	Материал метизов
–	Без метизов
09Г2С	Сталь 09Г2С
12Х18Н10Т	Сталь 12Х18Н10Т
Ст35	Сталь 35
Х	Спец. заказ
10	Тип и материал прокладки
–	Резиновое кольцо для резьбового присоединения
ОП	Прокладка овального сечения из нержавеющей стали
ПМБ	Плоская прокладка из паронита ПМБ
ПОН-Б	Плоская прокладка из паронита ПОН-Б
СНП	Спирально-навитая прокладка
ТМКЩ	Плоская прокладка из резины ТМКЩ
ТРГ	Плоская прокладка из терморасширенного графита
ФТ	Плоская прокладка из Фторопласта-4
Х	Спец. заказ
11	Специальные требования
–	Специальные требования к КМЧ отсутствуют
Х*	Специальные требования
12	Атомное исполнение
–	Стандартное исполнение
АС2	атомное исполнение для 2 класса безопасности
АС3	атомное исполнение для 3 класса безопасности
АС4	атомное исполнение для 4 класса безопасности

Варианты исполнений комплекта ЗИП для уровнемеров ЭМИС-ПУЛЬС представлены в **таблице 1.3**.
Пример заполненного обозначения ЗИП.

1	2	3	4	5	6	7	8	9	10	11	12	13	14	15
530	1,6	Ф50	ГОСТ	В	ПР1	СНП	М1	09Г2С	–	–	К1	А1	А1	–
Запись при заказе ЗИП ЭМИС-ПУЛЬС – 530-1,6-Ф50-ГОСТ-В-ПР1-СНП-М1-09Г2С-К1-А1-А1														

Таблица 1.3 - Варианты исполнений ЗИП

1	Тип уровнемера
530	Радарный уровнемер
2	Давление контролируемой среды
-0,1	-0,1 МПа
0,1	0,1 МПа (атмосферное давление)
0,3	0,3 МПа
1,0	1,0 МПа
1,6	1,6 МПа
2,5	2,5 МПа
4,0	4,0 МПа
Cl150	Class 150 ASME B16.5
Cl300	Class 300 ASME B16.5
X	Спец.заказ
3	Типоразмер присоединения
G3/4	Резьбовое присоединение G $\frac{3}{4}$ "
G1,5	Резьбовое присоединение G1 $\frac{1}{2}$ "
G3	Резьбовое присоединение G 3"
N3/4	Резьбовое присоединение $\frac{3}{4}$ "NPT
N1,5	Резьбовое присоединение 1 $\frac{1}{2}$ "NPT
N3	Резьбовое присоединение 3"NPT
Ф50	Фланцевое присоединение Ду50 (2")
Ф65	Фланцевое присоединение Ду65 (2 $\frac{1}{2}$ ")
Ф80	Фланцевое присоединение Ду80 (3")
Ф100	Фланцевое присоединение Ду100 (4")
Ф125	Фланцевое присоединение Ду125 (5")
Ф150	Фланцевое присоединение Ду150 (6")
Ф200	Фланцевое присоединение Ду200 (8")
Ф250	Фланцевое присоединение Ду250 (10")
X	Спец. присоединение
значение, указанное в скобках, относится к фланцам по стандарту ASME (ANSI) B16.5, указано в дюймах (inch).	
4	Стандарт фланца
–	Резьбовое присоединение
ГОСТ	ГОСТ 33259
EN	EN 1092-1
ASME	ASME (ANSI) B16.5
X	Спец.заказ

5	Исполнение уплотнительной поверхности фланца
–	Резьбовое присоединение
A	Фланцевое присоединение, уплотнительная поверхность фланцев - тип А «Плоскость» по ГОСТ 33259 или EN 1092-1
B	Фланцевое присоединение, уплотнительная поверхность фланцев - тип В «Соединительный выступ» по ГОСТ 33259 или EN 1092-1
C	Фланцевое присоединение, уплотнительная поверхность фланцев - тип С «Шип» по ГОСТ 33259 или EN 1092-1
D	Фланцевое присоединение, уплотнительная поверхность фланцев - тип D «Паз» по ГОСТ 33259 или EN 1092-1
E	Фланцевое присоединение, уплотнительная поверхность фланцев - тип E «Выступ» по ГОСТ 33259 или EN 1092-1
F	Фланцевое присоединение, уплотнительная поверхность фланцев - тип F «Впадина» по ГОСТ 33259 или EN 1092-1
M	Фланцевое присоединение, уплотнительная поверхность фланцев - тип M «Паз под фторопластовую прокладку» по ГОСТ 33259 или EN 1092-1
L	Фланцевое присоединение, уплотнительная поверхность фланцев - тип L «Выступ под фторопластовую прокладку» по ГОСТ 33259 или EN 1092-1
J	Фланцевое присоединение, уплотнительная поверхность фланцев - тип J «Под прокладку овального сечения» по ГОСТ 33259
RF	Фланцевое присоединение, уплотнительная поверхность фланцев - тип RF «Соединительный выступ» по ASME B16.5 (Raised Face)
RTJ	Фланцевое присоединение, уплотнительная поверхность фланцев - тип RTJ «Под прокладку овального сечения» по ASME B16.5 (Ring Type Joint)
X	Спец.заказ
6	Количество комплектов прокладок
–	Отсутствует
ПР1	Один комплект прокладок
ПР2	Два комплекта прокладок
ПР3	Три комплекта прокладок
ПР4	Четыре комплекта прокладок
ПР5	Пять комплектов прокладок
7	Материал прокладки
–	Резиновое кольцо для резьбового присоединения
ОП	Прокладка овального сечения из нержавеющей стали
ПМБ	Плоская прокладка из паронита ПМБ
ПОН-Б	Плоская прокладка из паронита ПОН-Б
СНП	Спирально-навитая прокладка
ТМКЩ	Плоская прокладка из резины ТМКЩ
ТРГ	Плоская прокладка из терморасширенного графита
ФК	Кольцо из фторкаучука для резьбового присоединения
ФТ	Плоская прокладка из Фторопласта-4
X	Спец. заказ
8	Количество комплектов метизов
–	Отсутствует
M1	Один комплект метизов
M10%	10% от общего количества метизов
M2	Два комплекта метизов

M20%	20% от общего количества метизов
M3	Три комплекта метизов
M30%	30% от общего количества метизов
M4	Четыре комплекта метизов
M5	Пять комплектов метизов
M50%	50% от общего количества метизов
9	Материал метизов
-	Без метизов
09Г2С	Сталь 09Г2С
12Х18Н10Т	Сталь 12Х18Н10Т
Ст35	Сталь 35
X	Спец. заказ
10	Количество комплектов бобышек
–	Отсутствует
Б1	Один комплект бобышек
Б2	Два комплекта бобышек
Б3	Три комплекта бобышек
Б4	Четыре комплекта бобышек
Б5	Пять комплектов бобышек
11	Материал бобышки
-	Без метизов
09Г2С	Сталь 09Г2С
12Х18Н10Т	Сталь 12Х18Н10Т
Ст35	Сталь 35
X	Спец. заказ
12	Количество комплектов кабельных вводов
–	Отсутствует
К1	Один комплект кабельных вводов
К2	Два комплекта кабельных вводов
К3	Три комплекта кабельных вводов
К4	Четыре комплекта кабельных вводов
К5	Пять комплектов кабельных вводов
13	Кабельный ввод №1
–	Кабельный ввод небронированный кабель диаметром 6...14 мм, (материал – никелированная латунь)
Нет	Кабельный ввод отсутствует
Остальные варианты перечислены в приложении Е.	
14	Кабельный ввод №2
–	Кабельный ввод небронированный кабель диаметром 6...14 мм, (материал – никелированная латунь)
Нет	Кабельный ввод отсутствует
Остальные варианты перечислены в приложении Е.	
15	Специальные требования
–	Стандартное исполнение
X	Специальное исполнение ЗИП

1.4 Технические характеристики

1.4.1 Краткое описание технических характеристик

Краткое описание технических характеристик уровнемеров представлено в таблице 1.4.

Таблица 1.4 - Технические характеристики уровнемеров

Наименование характеристики		Значение
Диапазон измерения уровня, м: - для жидкости - для сыпучих материалов		от 0 до 30 ¹⁾ от 0 до 50 ¹⁾
Пределы допускаемой абсолютной погрешности измерений расстояния до поверхности продукта (уровня), мм: при $L_{\min} \leq L_{\text{изм}} \leq L_{\text{пер}}$ при $L_{\text{пер}} \leq L_{\text{изм}} \leq L_{\text{max}}$		$\pm 2; \pm 3; \pm 5; \pm 10; \pm 15; \pm 20$ ²⁾ $\pm 1; \pm 2; \pm 3; \pm 5$ ²⁾
Пределы допускаемой приведенной погрешности (к диапазону) при преобразовании измеренной величины уровня среды в стандартный токовый выходной сигнал, %		$\pm 0,03; \pm 0,05; \pm 0,1; \pm 0,2$
Параметры измеряемой среды:	температура, °C: - стандартное исполнение - исполнение с радиатором - спец. исполнение	от -60 до +130 от -60 до +250 от -196 до +445
	избыточное давление, МПа	от -0,1 до 4
	диэлектрическая проницаемость среды, ϵ	Не менее 1,4
Выходные сигналы	- аналоговый токовый	4-20 мА
	- цифровой	HART v7 (для антенн ЛА, ЛАР) HART v5 (для остальных антенн) ³⁾
Температура окружающей среды, °C		от -60 до +85 ⁴⁾
Номинальное напряжение электропитания, В:	- от источника постоянного тока	от 18 до 32
	- от сети переменного тока частотой (50±1), Гц	от 187 до 242
Степень защиты по ГОСТ 14254-2015		IP66/IP67, IP66/IP68
Габаритные размеры, мм, не более:	- длина	250
	- высота	250
	- ширина	620
Масса, кг, не более		20,0
Средний срок службы, лет, не менее		20
Маркировка взрывозащиты	Исполнение ExiaC	0Ex ia IIC T6...T1 Ga X; Ex ia IIIC T80°C...T450°C Da X.
		0Ex ia IIB T6...T1 Ga X; Ex ia IIIB T80°C...T450°C Da X.
	Исполнение Exd	1Ex db IIC T6...T1 Gb X; Ex tb IIIC T80°C...T450°C Db X.
		1Ex db ia IIC T6...T1 Gb X.

Интервал между поверками	1 год - для уровнемеров с пределами допускаемой абсолютной погрешности $\leq \pm 3$ мм; 3 года - для уровнемеров с пределами допускаемой абсолютной погрешности свыше ± 3 мм; 3 года - для уровнемеров, работающих при избыточном давлении (кроме работающих со сжиженными газами); 5 лет - для уровнемеров для измерений уровня сжиженных газов
--------------------------	---

¹⁾ – указан максимальный диапазон измерений, фактический диапазон измерений указывается в паспорте;

²⁾ – фактическое значение погрешности указывается в паспорте;

³⁾ – для уровнемеров с версией HART v5, по HART протоколу можно снимать показания, настройка параметров выполняется при помощи дисплейного модуля.

⁴⁾ – ЖК-индикатор сохраняет работоспособность при рабочем диапазоне температур окружающего воздуха от минус 20 °С до плюс 60 °С.

Примечания

1 Возможно изготовление уровнемеров с характеристиками под заказ.

2 Принято следующее сокращение:

Лизм – измеренное значение расстояния до поверхности измеряемой среды, мм;

Лпер – значение переходного расстояния до поверхности измеряемой среды (в соответствии с эксплуатационной документацией), мм;

Lmax – значение наибольшего расстояния до поверхности измеряемой среды, мм;

Lmin – значение наименьшего расстояния до поверхности измеряемой среды, мм.

1.4.2 Исполнения по присоединению и типу антенны

Типы присоединения и материалы антенн уровнемера в зависимости от выбранной антенны, указаны в таблице 1.5.

Таблица 1.5 – Типы присоединения и материалы антенн уровнемера

Исполнение	Тип антенны	Тип присоединения	Материал антенны
КА	Коническая антенна	При измерении жидкости: резьбовые – G"1 ½, 1 ½" NPT фланцевые – Ду50...Ду150. При измерении сыпучих материалов: фланцевые – Ду100...Ду250 При измерении сыпучих материалов: фланцевые – Ду100...Ду250	Нержавеющая сталь (SS316L)
НКА	Низкочастотная коническая антенна	При измерении жидкости: фланцевые – Ду100...Ду250	Нержавеющая сталь (SS316L)
ИКА	Изолированная коническая антенна	При измерении жидкости: фланцевые – Ду50...Ду150	ФТ (Фторопласт (PTFE-тефлон))
ПА	Параболическая антенна	При измерении жидкости: фланцевые – Ду200...Ду250 При измерении сыпучих материалов: фланцевые – Ду200...Ду250	Нержавеющая сталь (SS316L) Нержавеющая сталь (SS304)
ЛА (ЛАР)	Линзовая антенна	При измерении жидкости: резьбовые – G"1 ½, 1 ½" NPT; G"3, 3" NPT фланцевые – Ду50...Ду200 При измерении сыпучих материалов: фланцевые – Ду80...Ду250	ФТ (Фторопласт (PTFE-тефлон))

Исполнение	Тип антенны	Тип присоединения	Материал антенны
ПрА	Противокоррозионная антенна	При измерении жидкости: резьбовые – G”1 ½, 1 ½” NPT фланцевые – Ду50...Ду150	ФТ (Фторопласт (PTFE-тефлон))

1.4.3 Параметры антенн уровнемера

В зависимости от выбранного исполнения уровнемера, у прибора могут быть различные параметры антенны. Подробные данные указаны в таблице 1.6.

Диапазоны измерения уровнемеров, указанные в таблице, зависят от:

- выбранной измеряемой среды (жидкость, сыпучий материал) и её характеристик;
- выбранного типа антенны;
- работоспособность уровнемера в указанных диапазонах температур и давлений.

Таблица 1.6 – Параметры антенн уровнемера

Тип антенны	Ду антенны (по умолчанию**)	Ширина луча, °
Коническая антенна	При присоединениях резьбовых G”1 ½; 1 ½” NPT и фланцевых Ф50, Ф65 – Ду антенны Ø48 мм	16
	При присоединении Ф80 – Ду антенны Ø75 мм	12
	При присоединениях Ф100 – Ду антенны Ø95 мм	8
	При присоединениях Ф125...Ф250 – Ду антенны Ø122 мм	6
Низкочастотная коническая антенна	При присоединении Ф100 – Ду антенны Ø98 мм	28
	При присоединении Ф150 – Ду антенны Ø145 мм	20
	При присоединении Ф200 – Ду антенны Ø194 мм	14
Изолированная коническая антенна	При присоединениях Ф50– Ду антенны Ø48 мм	16
	При присоединениях Ф100...Ф150 – Ду антенны Ø75 мм	12
Параболическая антенна	При присоединении Ф200 – Ду антенны Ø195 мм	5
	При присоединении Ф250 – Ду антенны Ø245 мм	5
Линзовая антенна	При присоединениях резьбовых G1,5; 1,5NPT и фланцевых Ф50, Ф65 – Ду антенны Ø40 мм	7
	При присоединениях резьбовых G3; 3NPT и фланцевых Ф80...Ф200 – Ду антенны Ø70 мм	3
Противокоррозионная антенна	При присоединениях резьбовых G1,5; 1,5NPT и фланцевых Ф50, Ф65 – Ду антенны Ø45 мм	18
	При присоединениях резьбовых G3; и фланцевых Ф80...Ф200 – Ду антенны Ø75 мм	16

Габаритные размеры уровнемеров представлены в **приложении А**.

1.4.4 Исполнения по температуре

Температурные исполнения уровнемеров и диапазоны температур измеряемой среды указаны в таблице 1.7.

Таблица 1.7 – Исполнения уровнемеров по температуре

Исполнение по температуре	Диапазон температур измеряемой среды, °С	Класс взрывозащиты (при наличии)	Возможные исполнения антенны
«80»	-60...+80	T6 / 85°C	КА (коническая); НКА (низкочастотная коническая); ИКА (изолированная коническая); ЛА (линзовая); ПА (параболическая); ПрА (противокоррозионная)
«95»	-60...+95	T5 / 95°C	
«130»	-60...+130	T4 / 135°C	
«195»	-60...+195	T3 / 195°C	КА (коническая); ЛА (линзовая); ПА (параболическая)
«250»	-60...+250	T2 / 295°C	КА (коническая); ПА (параболическая)
«295»	-60...+295	T2 / 295°C	КА (коническая)
«350»	-60...+350	T1 / 450°C	
«445»	-60...+445	T1 / 450°C	
«Спец»	-196...+445	T1 / 450°C	
«К»	-196...+50	T6 / 85°C	

Примечание – для исполнений «80»...«130» допускается кратковременная пропарка до +200°C.

1.4.5 Погрешность измерения

Погрешность измерения уровнемеров в зависимости от исполнения указаны в таблице 1.8.

Таблица 1.8 – Погрешность измерения уровня радарных уровнемеров

Наименование характеристики	Значение
Пределы допускаемой абсолютной погрешности измерений уровня, мм ¹⁾ - при $L_{\min} \leq L_{\text{изм}} \leq L_{\text{пер}}$ - при $L_{\text{пер}} \leq L_{\text{изм}} \leq L_{\text{max}}$	$\pm 2; \pm 3; \pm 5; \pm 10; \pm 15; \pm 20$ $\pm 1; \pm 2; \pm 3; \pm 5$
Пределы допускаемой приведенной погрешности (к диапазону) при преобразовании измеренной величины уровня среды в стандартный токовый выходной сигнал, % ²⁾	$\pm 0,03; \pm 0,05; \pm 0,1; \pm 0,2$
Значение L_{\min} зависит от типа антенны уровнемера и принимает следующие значения, м: – коническая – низкочастотная коническая – изолированная коническая – параболическая – линзовая – противокоррозионная	0,5 0,8 0,5 0,5 0,3 1,0

Наименование характеристики	Значение
Значение $L_{пер}$ зависит от типа антенны уровнемера и принимает следующие значения, м: – коническая – низкочастотная коническая – изолированная коническая – параболическая – линзовая – противокоррозионная	0,8 1,0 0,8 0,8 0,5 1,0
Значение допускаемой абсолютной погрешности в диапазоне $L_{min} \leq L_{изм} \leq L_{пер}$ зависит от типа антенны уровнемера и принимает следующие значения, мм ³): – коническая – низкочастотная коническая – изолированная коническая – параболическая – линзовая – противокоррозионная	±10; ±15 ±20 ±10; ±15 ±15 ±5 ±15; ±20
1) Назначается по требованию заказчика и указывается в эксплуатационной документации по результатам первичной поверки 2) Возможно исполнение «ТА» без погрешности при преобразовании измеренной величины. 3) Указывается в эксплуатационной документации по результатам первичной поверки Примечание – Приняты следующие сокращения: $L_{изм}$ – измеренное значение уровня, м; $L_{пер}$ – значение переходного уровня (указывается в паспорте), м; L_{max} – значение наибольшего уровня, м; L_{min} – значение наименьшего уровня, м.	

1.4.6 Параметры электрического питания и выходные сигналы

Электрическое питание уровнемеров в зависимости от его исполнения осуществляется от внешнего источника. Исполнения по напряжению питания, диапазоны напряжения питания и максимальная потребляемая мощность указаны в таблице 1.9.

Таблица 1.9 – Исполнения уровнемеров по напряжению питания.

Исполнение по напряжению питания	Род тока	Частота, Гц	Диапазон напряжения, В	Максимальная потребляемая мощность	Выходные сигналы
«24»	Постоянный, DC	-	18...32	1 Вт	- токовый, 4-20 мА; - цифровой, HART V7 (двухпроводный)
«220»	Переменный, AC	50 ± 1	187...242	1 ВА	- токовый, 4-20 мА; - цифровой, HART V7 (четырёхпроводный)

1.4.7 Многофункциональный дисплейный модуль

Уровнемеры выпускаются в исполнениях с ЖК-дисплеем или без него.

Дисплей, может отображать следующие значения:

- Текущее измеренное значение уровня;
- Расстояние до поверхности среды;
- Эхо-кривая определения уровня;
- Неисправность.

1.4.8 Параметры надежности уровнемеров

Параметры надежности уровнемеров:

- Средняя наработка на отказ – не менее 130 000 часов;
- Назначенный срок службы – не менее 20 лет.

По устойчивости к воздействию окружающей среды уровнемеры соответствуют исполнению УХЛ категории размещения 1 по ГОСТ 15150-69.

1.5 Обеспечение взрывозащищенности

Маркировки взрывозащиты уровнемеров зависимости от взрывозащищенного исполнения и соответствие взрывозащищенных исполнений уровнемеров стандартам, указаны в таблице 1.10.

Таблица 1.10 – Маркировки взрывозащиты уровнемеров

Взрывозащищенное исполнение	Маркировка	Соответствие стандарту
ExiaC	0Ex ia IIC T6...T1 Ga X; Ex ia IIIC T80°C...T450°C Da X.	ГОСТ 31610.0-2019 (IEC 60079-0:2017) ГОСТ 31610.11-2014 (IEC 60079-11:2011)
ExiaB	0Ex ia IIB T6...T1 Ga X; Ex ia IIIB T80°C...T450°C Da X.	ГОСТ 31610.0-2019 (IEC 60079-0:2017) ГОСТ 31610.11-2014 (IEC 60079-11:2011)
Exd	1Ex db IIC T6...T1 Gb X; Ex tb IIIC T80°C...T450°C Db X;	ГОСТ 31610.0-2019 (IEC 60079-0:2017) ГОСТ IEC 60079-1-2013 ГОСТ IEC 60079-11-2013
Exdia	1Ex db ia IIC T6...T1 Gb X.	ГОСТ 31610.0-2019 (IEC 60079-0:2017) ГОСТ IEC 60079-1-2013 ГОСТ 31610.11-2014 (IEC 60079-11:2011)

Маркировка взрывозащиты указана на табличках, прикрепленных к корпусу электронному блока. Внешний вид табличек приведен в подразделе «1.6 Маркировка».

Знак «X» в маркировке взрывозащиты означает, что при эксплуатации необходимо соблюдать специальные условия, указанные в технической документации изготовителя:

- Взрывонепроницаемые соединения оболочек уровнемеров не подлежат ремонту.
- Во избежание накопления электростатических зарядов на лакокрасочном покрытии и неметаллических частях корпусов уровнемеров во взрывоопасной зоне, перед вводом в эксплуатацию и при техобслуживании их необходимо регулярно обрабатывать антистатиком.
- Корпус уровнемера, выполненный из алюминиевого сплава, при установке в зоне 0, 20 во избежание опасности возгорания от фрикционных искр, образующихся при трении или соударении деталей, необходимо оберегать от механических ударов.
- Уровнемеры должны монтироваться таким образом, чтобы с учетом измеряемой среды и конструкции в емкости с достаточной надежностью были исключены изгибание или касание измерительного элемента о стенку емкости.
- Материалы частей уровнемеров, контактирующих с окружающей средой, должны быть стойкими к измеряемой среде
- Уровнемеры взрывозащищенных исполнений «ExiaC», «ExiaB», «Exdia» должны применяться с источником питания и регистрирующей аппаратурой, имеющими искробезопасные электрические цепи по ГОСТ 31610.11-2014 (IEC 60079-11:2011) и искробезопасные параметры (уровень искробезопасной электрической цепи и подгруппу электрооборудования), соответствующие условиям применения уровнемеров во взрывоопасной зоне.
- Уровнемеры должны применяться с сертифицированными кабельными вводами и заглушками, которые обеспечивают необходимый вид и уровень взрывозащиты и соответствующую степень защиты оболочки по ГОСТ 14254-2015 (IEC 60529:2013). Материал уплотнительных колец должен быть

рассчитан на работу при температуре окружающей среды, соответствующей условиям эксплуатации уровнемеров. Неиспользуемые отверстия под кабельные вводы должны быть закрыты заглушками. Индуктивность и емкость искробезопасных цепей уровнемеров, с учетом параметров присоединительных кабелей, не должны превышать максимальных значений, указанных на барьере искрозащиты.

- Зависимость диапазона температур окружающей среды от исполнений и дополнительных опций приведена в эксплуатационной документации.

- При эксплуатации необходимо исключать, нагрев поверхности уровнемеров во взрывоопасной среде, превышающий значения, указанные в таблице ниже:

Таблица 1.11 – Температурные классы уровнемеров

Температурный класс					
T6 (85°C)	T5 (100°C)	T4 (135°C)	T3 (200°C)	T2 (300°C)	T1 (450°C)
Максимальная температура поверхности, °C					
80	95	130	195	295	445

Маркировка взрывозащиты указана на табличках, прикрепленных к корпусу электронному блоку.

Специальные условия применения, обозначенные знаком X, должны быть отображены в сопроводительной документации, подлежащей обязательной поставке в комплекте с уровнемером.

Степень защиты от внешних воздействий по ГОСТ 14254-2015 – IP66/IP67, IP66/IP68.

Электрические параметры уровнемеров с Ex-маркировкой 1Ex db IIC T6...T1 Gb X, Ex tb IIIC T80°C... T450°C Db X, указаны в таблице 1.12:

Таблица 1.12 – Электрические параметры уровнемеров с типом взрывозащиты «Взрывонепроницаемая оболочка»

Выходной сигнал	Исполнение	Максимальное напряжение переменного тока U_m , В	Максимальное напряжение постоянного тока, В	Максимальный постоянный ток, мА	Максимальная мощность, Вт
4-20 мА (HART)	Exd	250	40	25	1
Modbus RS-485	Exd	250	12	200	2,4

Электрические параметры уровнемеров с Ex-маркировкой 0Ex ia IIC T6...T1 Ga X, 0Ex ia IIB T6...T1 Ga X, 1Ex db ia IIC T6...T1 Gb X, Ex ia IIIC T80°C...T450°C Da X, Ex ia IIB T80°C...T450°C Da X, указаны в таблице 1.13:

Таблица 1.13 – Электрические параметры уровнемеров с типом взрывозащиты «Искробезопасная электрическая цепь»

Выходной сигнал	Исполнение	Входные искробезопасные параметры в зависимости от типа выходного сигнала				
		U_i , В*	I_i , мА*	P_i , Вт*	C_i , нФ	L_i , мкГн
4-20 мА (HART)	ExiaC, ExiaB, Exdia	30	100	1	100	100
Modbus RS-485	ExiaC, ExiaB, Exdia	17	900	1,8	100	100

* Конкретные значения U_i^* и I_i^* определяются из максимально допустимой входной мощности P_i^* и не могут воздействовать на вход уровнемеров одновременно.

В электронном преобразователе выполнено гальваническое разделение цепей питания катушки генерации от остальных цепей через не повреждаемый по ГОСТ 31610.11-2014 трансформатор. Изоляция между первичной и вторичной обмотками выдерживает напряжение не менее 1,5 кВ сетевой частоты.

1.6 Маркировка

Маркировка уровнемеров производится на табличках, прикрепленных к корпусу электронного блока.

Основная табличка выполнена согласно рисунку 1.2 и содержит данные, указанные в таблице 1.14.



Рисунок 1.2 – Табличка уровнемера

Таблица 1.14 - Маркировка на основной табличке уровнемера

№п/п	Пояснение
1	Товарный знак предприятия-изготовителя
2	Погрешность измерения
3	Диапазон измерения
4	Наименование прибора
5	Модель уровнемера
6	Напряжение питания
7	Дата выпуска
8	Знак средства измерения
9	Знак соответствия ТР ТС
10	Знак взрывозащиты, только для взрывозащищенного исполнения
11	Маркировка взрывозащиты, только для взрывозащищенного исполнения
12	Максимальное давление рабочей среды (Pmax)
13	Температурный диапазон измеряемой среды (Траб)
14	Заводской номер уровнемера
15	Степень пылевлагозащиты
16	Сведения о производителе

ВНИМАНИЕ!

Перед монтажом уровнемера удостоверьтесь, что информация, приведенная на табличке, соответствует данным в заказе.

1.7 Комплект поставки

Базовый комплект поставки уровнемера показан на рисунке 1.3 и описан в **таблице 1.15**.
Дополнительный комплект поставки описан в **таблице 1.16**.



Рисунок 1.3 – базовый комплект поставки уровнемеров

Таблица 1.15 - Базовый комплект поставки

№	Пояснение
1	Уровнемер ЭМИС-ПУЛЬС 530
2	Руководство по эксплуатации ЭП-530.000.00 РЭ
3	Паспорт ЭП-530.000.00 ПС
4	Упаковка
5	Сертификаты*

* список сертификатов представлен в таблице 1.17.

Таблица 1.16 – Дополнительный комплект поставки

№	Пояснение
1	Комплект монтажных частей (бобышка / фланец прокладка, шпильки, гайки, шайбы)
2	Комплект запасных частей, инструментов, принадлежностей (ЗИП)*
3	Термочехол (по заказу)
4	Кронштейн (по заказу)
5	Козырек (по заказу)
* В стандартный комплект ЗИП входят кабельные вводы с заглушками и монтажные части для резьбового/фланцевого присоединения.	

Таблица 1.17 – Список сертификатов и деклараций

№	Сертификат
1	Сертификат ТР ТС 012/2011 «О безопасности оборудования для работы во взрывоопасных средах» с приложением
2	Декларация ТР ТС 020/2011 «Электромагнитная совместимость»
3	Декларация ТР ТС 004/2011 «О безопасности низковольтного оборудования»

2. ИСПОЛЬЗОВАНИЕ ПО НАЗНАЧЕНИЮ

2.1 Указания мер безопасности

К монтажу, эксплуатации, техническому обслуживанию уровнемеров должны допускаться лица, изучившие настоящее РЭ и прошедшие инструктаж по технике безопасности при работе с электротехническими устройствами.

Все операции по эксплуатации уровнемеров необходимо выполнять с соблюдением требований по защите от статического электричества.

Монтаж и демонтаж уровнемеров должны производиться при полном отсутствии избыточного давления измеряемой среды и отключенном напряжении питания. Электрический монтаж также следует производить только при отключенном напряжении питания.

При проведении монтажных, пуско-наладочных работ и ремонта запрещается:

- производить подключение питания уровнемера к источнику питания в рабочем состоянии;
- подключать уровнемер к источнику питания с выходным напряжением, отличающимся от указанного в настоящем РЭ;
- использовать электроприборы, электроинструменты без их подключения к шине защитного заземления, а также в случае их неисправности.

При проведении монтажных работ опасными факторами являются:

- напряжение питания переменного тока с действующим значением 220 В и выше, частотой 50 Гц (при расположении внешнего источника питания уровнемера в непосредственной близости от места установки);
- избыточное давление измеряемой среды;
- повышенная температура измеряемой среды.

Эксплуатация уровнемеров взрывозащищенного исполнения должна производиться согласно требованиям главы 7.3 ПУЭ и других нормативных документов, регламентирующих применение электрооборудования во взрывоопасных условиях.

ВНИМАНИЕ!

Запрещается установка и эксплуатация уровнемеров в условиях превышения предельно допустимых параметров давления и температуры измеряемой среды.

Запрещается эксплуатация уровнемеров при снятой крышке, а также при отсутствии заземления корпуса.

2.2 Монтаж уровнемера

2.2.1 Выбор места установки радарного уровнемера

Уровнемер монтируется на крышке рабочего резервуара, на расстоянии не менее 200 мм от стенки резервуара для линзовых антенн и не менее 300 мм от стенки резервуара для остальных типов антенн. Антенна должна выступать за нижнюю границу патрубка резервуара не менее чем на 10 мм. Выравнивание сенсора: Размещение сенсора при измерении жидкости должно быть строго перпендикулярно зеркалу измеряемого продукта. Допускается отклонение от перпендикулярности на величину, не превышающую $\pm 2-3^\circ$ (рисунок 2.1).

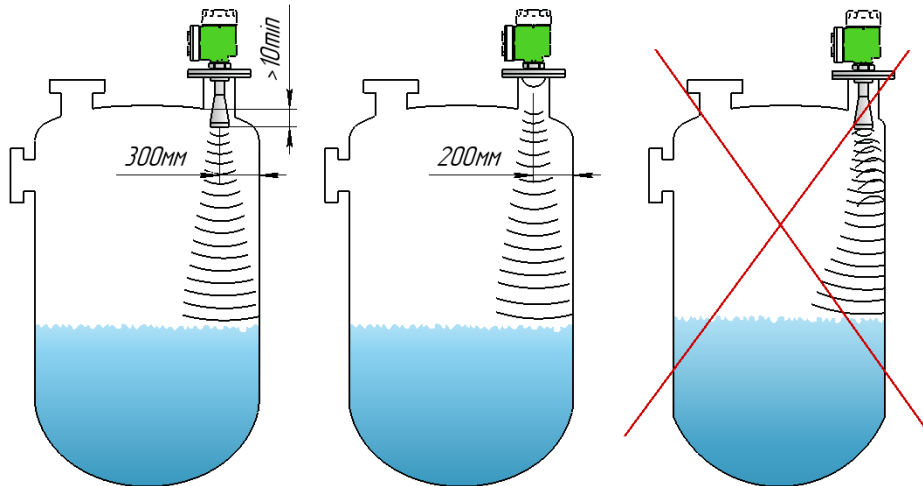


Рисунок 2.1 – Корректное расположение уровнемера на резервуаре

При установке уровнемера высота монтажного патрубка выбирается исходя из технологических требований и особенностей конструкции резервуара. Оптимальная высота обеспечивает точность измерений и предотвращает ложные срабатывания. В таблице 2.1 приведены макс. значения высоты патрубка (h) в зависимости от его диаметра (d).

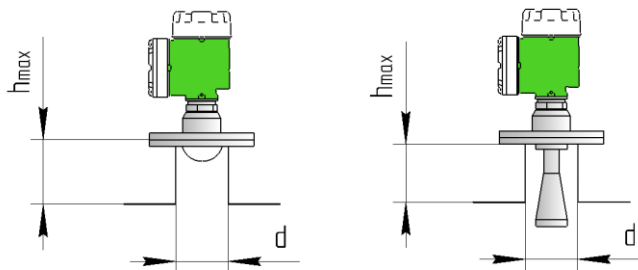


Рисунок 2.2 - Рекомендуемые размеры патрубков

Таблица 2.1 – Рекомендуемая максимальная высота патрубка, h_{max} , мм

Тип антенны	Диаметр патрубка, d , мм	Высота патрубка, h_{max} , мм
Линзовая (ЛА, ЛАР)	50	≤ 200
	80	≤ 400
	100	≤ 700
	150	≤ 1000
Коническая (КА)	50	≤ 130
	80	≤ 200
	100	≤ 280
	125	≤ 600

Тип антенны	Диаметр патрубка, d, мм	Высота патрубка, h _{max} , мм
Низкочастотная коническая (НКА)	100	≤ 150
	150	≤ 300
	200	≤ 600

Перемешивание, турбулентность, сильная вибрация могут оказывать негативное влияние на погрешность измерений и максимальную дальность измерений. Для того чтобы избежать влияния этих последствий, монтаж должен быть осуществлен как можно дальше от источников возмущающих воздействий. Рекомендуется устанавливать уровнемер вдали от заливных/сливных отверстий и зон образования воронок при выгрузке продукта (рисунок 2.2).

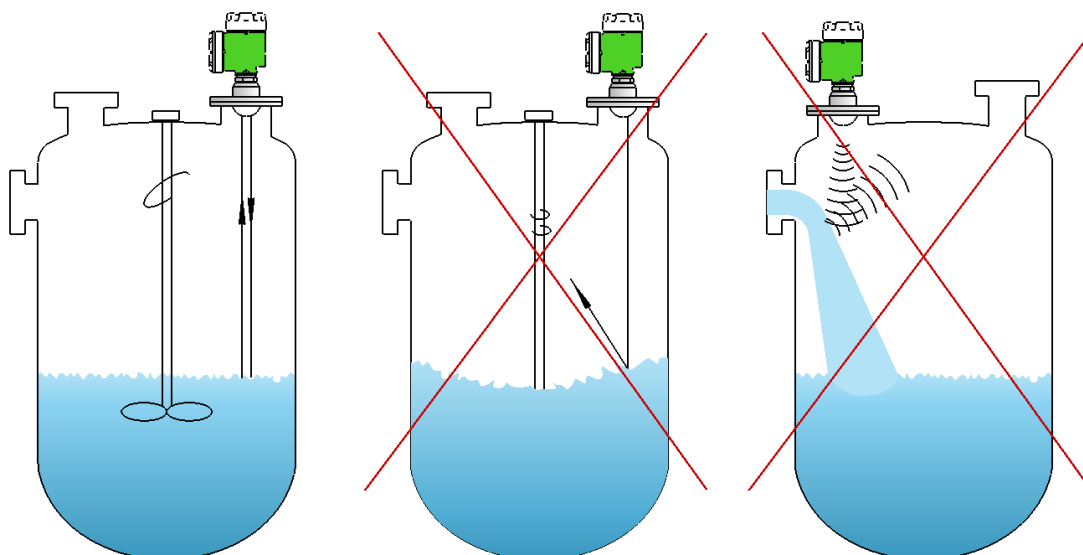


Рисунок. 2.2 – Установка уровнемера на резервуар с перемешиванием, заливным отверстием

В зоне распространения излученных и отраженных радиоволн не должно быть препятствующих предметов и конструкций (трубы, мешалки, рифленные стенки резервуара). Если выполнение этого условия невозможно, препятствия, попадающие в зону распространения радиоволн необходимо закрыть отражающим экраном из листового металла (рисунок 2.3).

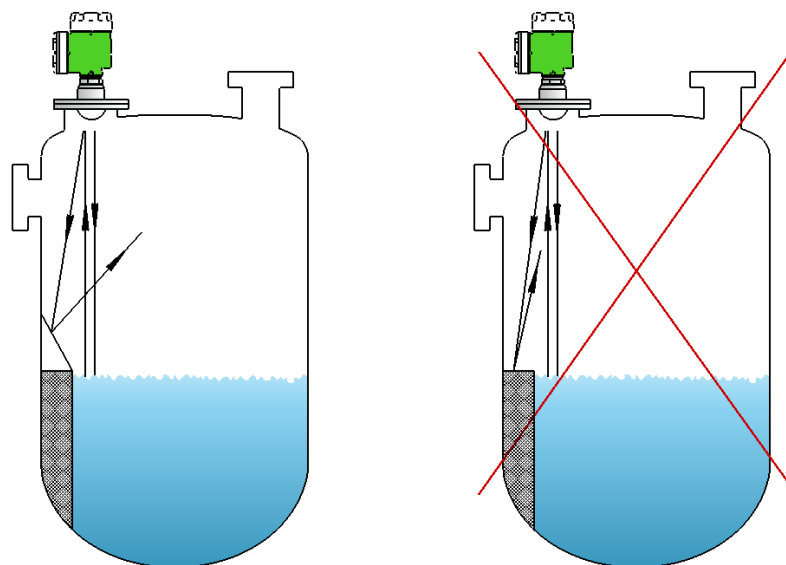


Рисунок. 2.3 – Установка уровнемера на резервуар с препятствиями на пути распространения радиолуча

Во избежание многократных мешающих отражений не рекомендуется устанавливать уровнемер в центре сферической крыши резервуара (рисунок 2.4).

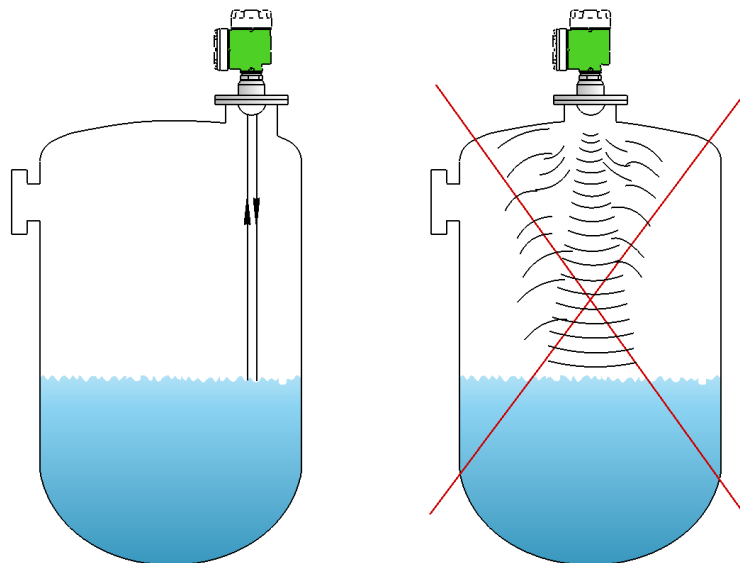


Рисунок. 2.4 – Установка уровнемера на резервуар со сферической крышей

При повышенном пенообразовании, турбулентности или большом количестве внутренних конструкций в резервуаре рекомендуется использовать выносные камеры или успокоительные трубки.

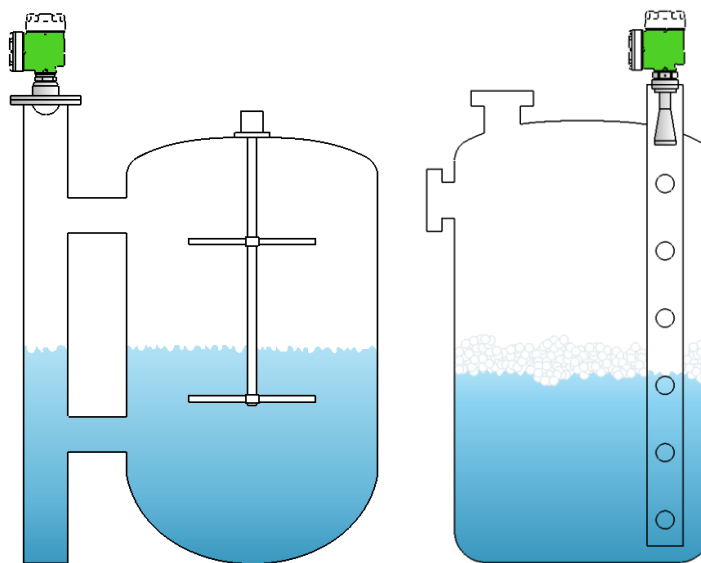


Рисунок. 2.5 – Установка уровнемера с успокоительным оборудованием

Необходимо устанавливать уровнемер в резервуаре таким образом, чтобы обеспечивалось свободное распространение радиоволн в пределах его измерительного луча – исключалось попадание вертикальной стенки резервуара, в том числе горловины и других элементов конструкции резервуара, в зону действия измерительного луча уровнемера.

Уровнемер имеет измерительный луч конической формы с геометрической осью излучения в центре. Диаметр измерительного луча соответствует диаметру облучаемой уровнемером поверхности и увеличивается с ростом расстояния. Диаметр измерительного луча D , определяется по формуле:

$$D = 2 \cdot L \cdot \operatorname{tg} \left(\frac{\alpha}{2} \right),$$

где L – расстояние до поверхности среды, м

α – угол раскрытия измерительного луча (значения приведены в таблице 1.6), °

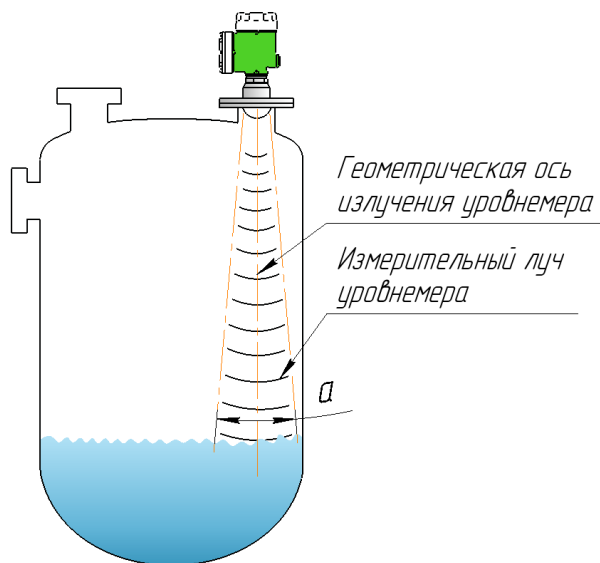


Рисунок. 2.6 – Схематичное изображение измерительного луча

При установке уровнемера на открытом воздухе или в помещениях с повышенной влажностью над уровнемером рекомендуется устанавливать козырёк для защиты от солнца и осадков (рисунок 2.7).

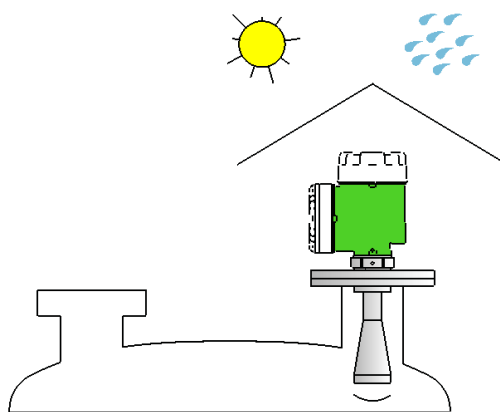


Рисунок. 2.7 – Установка уровнемера с защитным козырьком

При монтаже радарного уровнемера в неметаллических резервуарах следует учитывать, что металлические предметы и конструкции вне резервуара (трубы, лестницы и т.д.) могут создавать мешающие отражения. Не рекомендуется устанавливать уровнемер с посторонними металлическими объектами в зоне распространения радиоволн.

2.2.2 Обеспечение защиты от пыли и влаги

Уровнемер соответствует всем требованиям пылевлагозащиты электрооборудования по категории, указанной в разделе «Основные технические характеристики».

В целях обеспечения требуемой степени защиты, после проведения работ по монтажу или обслуживанию уровнемера, должны соблюдаться следующие требования:

- Уплотнения электронного блока не должны иметь загрязнений и повреждений. При необходимости следует очистить или заменить уплотнения. Рекомендуется использовать оригинальные уплотнения от производителя.
- Электрические кабели должны иметь типоразмер, соответствующий кабельному вводу прибора, и не должны иметь повреждений.
- Крышка электронного блока и другие резьбовые соединения должны быть плотно затянуты.
- Кабельные вводы должны быть плотно затянуты.
- Неиспользуемые кабельные вводы должны быть закрыты заглушками.
- Непосредственно перед кабельным вводом кабель должен иметь U-образную петлю для исключения попадания жидкости в электронный блок при стекании ее по кабелю. Не устанавливайте уровнемер таким образом, чтобы кабельные вводы располагались вертикально вверх. Рекомендуемое положение кабеля показано на рисунке 2.8.



Рисунок 2.8 – Рекомендуемое положение кабеля

2.2.3 Обеспечение взрывозащиты при монтаже

Монтаж уровнемера во взрывоопасных условиях должен производиться в соответствии с требованиями:

- настоящего РЭ;
- правил ПЭЭП (гл.3.4);
- правил ПУЭ (гл. 7.3);
- ГОСТ 31610.0-2019 (IEC 60079-0:2017);
- ГОСТ 31610.11-2014 (IEC 60079-11:2011);
- ГОСТ IEC 60079-1-2013;
- ГОСТ IEC 60079-31-2014;
- инструкции ВСН332-74/ММСС («Инструкция по монтажу электрооборудования, силовых и осветительных сетей взрывоопасных зон»);
- других нормативных документов, действующих на предприятии.

При монтаже следует обратить внимание на особые условия эксплуатации, изложенные в подразделе 1.6 «Обеспечение взрывозащищенности».

Перед проведением монтажа уровнемер должен быть осмотрен. Особое внимание следует обратить на маркировку взрывозащиты, предупредительные надписи, отсутствие повреждений корпуса взрывонепроницаемой оболочки, наличие заземляющего зажима, наличие средств уплотнения для кабелей и крышек, состояние подключаемого кабеля.

По окончании электрического монтажа должно быть проверено электрическое сопротивление линии заземления, которое должно составлять не более 1 Ом. Для заземления использовать медный провод сечением не менее 2,5 мм².

Неиспользуемый при подключении уровнемера кабельный ввод должен быть закрыт заглушкой, которая поставляется изготовителем, либо другой заглушкой, сертифицированной в установленном порядке на соответствие требованиям ГОСТ IEC 60079-1-2013.

При монтаже необходимо проверить состояние взрывозащищенных поверхностей деталей, подвергаемых разборке. Царапины, вмятины, сколы на поверхностях, обозначенных меткой «Взрыв» на чертеже средств обеспечения взрывозащиты, приведенном в ПРИЛОЖЕНИЕ В, не допускаются.

После завершения электрического монтажа необходимо закрыть крышку корпуса электронного блока и застопорить её стопорным винтом, согласно чертежу взрывозащиты ПРИЛОЖЕНИЕ В.

2.2.4 Рекомендации по электрическому подключению

При осуществлении электрических подключений следует соблюдать нижеуказанные рекомендации:

- жилы проводов должны быть зачищены и закреплены к клеммам таким образом, чтобы исключалось их замыкание между собой или на корпус прибора;
- для питания уровнемера и каждого из его выходных сигналов рекомендуется использовать отдельный источник питания или многоканальный источник питания с гальванически развязанными каналами;
- не рекомендуется прокладывать сигнальный кабель в одном кабелепроводе или открытом желобе с силовой проводкой, а также вблизи мощных источников электромагнитных полей; при необходимости допускается заземление сигнальной проводки в любой точке сигнального контура. Например, можно заземлить отрицательную клемму источника питания.

Примеры подключения питания продемонстрированы в ПРИЛОЖЕНИЕ Б. Для поддержания класса электрозащиты 1 кабель питания должен быть подключен к клемме заземления.

Подключение к источнику питания осуществляется с помощью стандартного кабеля с внешним диаметром 6...12 мм.

2.2.5 Заземление

Переходные процессы, наведенные молнией, сваркой, мощным электрооборудованием или коммутаторами, могут привести к искажению показаний уровнемера или повредить его. В целях защиты от переходных процессов следует обеспечить соединение клеммы заземления, находящейся на корпусе уровнемера, с землей через проводник, предназначенный для эксплуатации в условиях больших токов.

Для заземления следует использовать медный провод сечением не менее 2,5 мм². Заземляющие провода должны быть как можно короче и иметь сопротивление не более 1 Ом.

Уровнемер может быть заземлен через резервуар или трубопровод, если резервуар или трубопровод обеспечивает заземление.

ВНИМАНИЕ!

На заземляющий проводник не должен наводиться или подаваться потенциал.
Не используйте один проводник для заземления двух и более приборов.

2.2.6 Порядок электрического подключения

Подключать только при отсутствии напряжения питания.

Крышку прибора во взрывозащищенном исполнении можно открывать только при отсутствии взрывоопасной атмосферы.

Порядок подключения:

1. Отвинтить крышку корпуса электронного блока;
2. Ослабить гайку кабельного ввода;
3. Удалить прикл. 10 см обкладки кабеля, концы проводов зачистить приблизительно на 1 см;
4. Вставить кабель в корпус электронного блока через кабельный ввод;
5. Ослабить винты прижимов контактов с помощью отвёртки;
6. Провода вставить в контакты в соответствии со схемой подключения;
7. Затянуть контакты с помощью отвертки;
8. Слегка потянув за провода, проверить надежность их закрепления в контактах;
9. Туго затянуть гайку кабельного ввода. Уплотнительное кольцо должно полностью облегать кабель;
10. Закрутить крышку корпуса;
11. Выкрутить стопорный винт, до упора в крышку.

Электрическое подключение выполнено.

ИНФОРМАЦИЯ

По умолчанию уровнемер комплектуется кабельным вводом для небронированного кабеля внешним диаметром 6-12 мм общепромышленного исполнения.

ВНИМАНИЕ!

При использовании уровнемера во взрывоопасной зоне строго соблюдайте требования по взрывозащите, приведенные в подразделе Обеспечение взрывозащиты при монтаже.

ВНИМАНИЕ!

При возникновении трудностей с выбором правильной схемы подключения и параметров цепи, обращайтесь за консультацией к ближайшему региональному представителю ЭМИС.

Вы можете также запросить библиотеку стандартных схем подключения к наиболее распространенным типовым задачам и приборам в Вашем регионе.

2.3 Эксплуатация и обслуживание

2.3.1 Общие рекомендации

Для обеспечения надежной работы уровнемера необходимо соблюдать следующие требования:

- во избежание повреждения сенсора уровнемера от воздействия ударных нагрузок контролируемой среды, открытие/закрытие задвижек на подводящем трубопроводе должно производиться плавно;
- исключить прямое попадание падающей среды на сенсор уровнемера;
- исключить динамическое воздействие среды на сенсор уровнемера при опорожнении резервуара.

2.3.2 Настройка уровнемера с помощью многофункционального дисплейного модуля

Управление встроенным 4-ех строчным многофункциональным дисплеем осуществляется при помощи 4-ех кнопок. Общий вид многофункционального дисплейного модуля продемонстрирован на рисунке 2.9. Структура меню индикатора представлена в Приложении Ж.

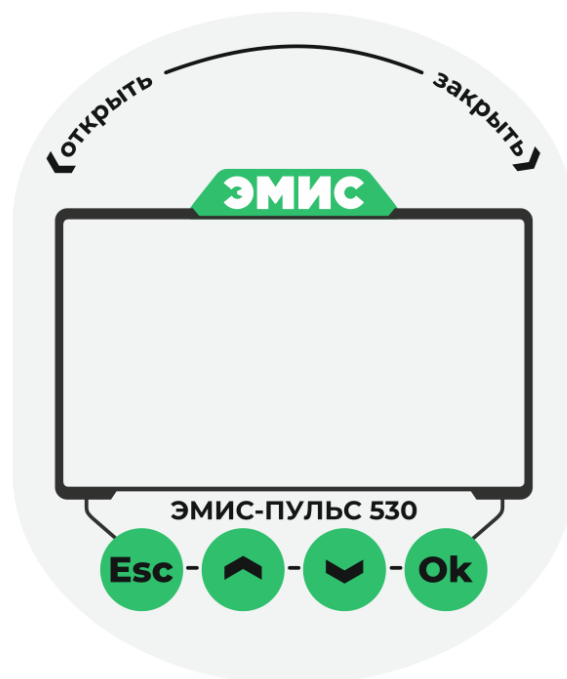


Рисунок 2.9 – Общий вид многофункционального дисплейного модуля

При помощи дисплея можно настроить формат отображения измеряемых величин и переменных. Управление выполняется при помощи 4 кнопок – [ESC], [▲], [▼], [OK].

Функции кнопок:

[ESC]

- возврат в меню верхнего уровня;
- прерывание ввода данных;
- переход к отображению эхо-кривой уровня.

[OK]

- перейти к обзору меню;
- переход в выбранный пункт меню;
- сохранить значение;
- редактировать параметр.

[▲]

- пролистнуть вверх выбранный пункт меню;
- изменение значения;
- переключение режимов отображения эхо-кривой или режим отображения начальной страницы

[▼]

- пролистнуть вниз выбранный пункт меню;
- выбор редактируемой позиции.

При подключении уровнемера через ПО ЭМИС-Интегратор открывается меню, которое содержит следующую информацию:

1. Основные переменные. Содержит информацию текущем измерении уровня, в единицах длины, процентного заполнения и выходного тока. На рисунке 2.10 представлен пример отображения основного окна ПО ЭМИС-Интегратор.
2. Настройка прибора, содержит следующие пункты:
 - 2.1 Основные параметры, (рисунок 2.11).

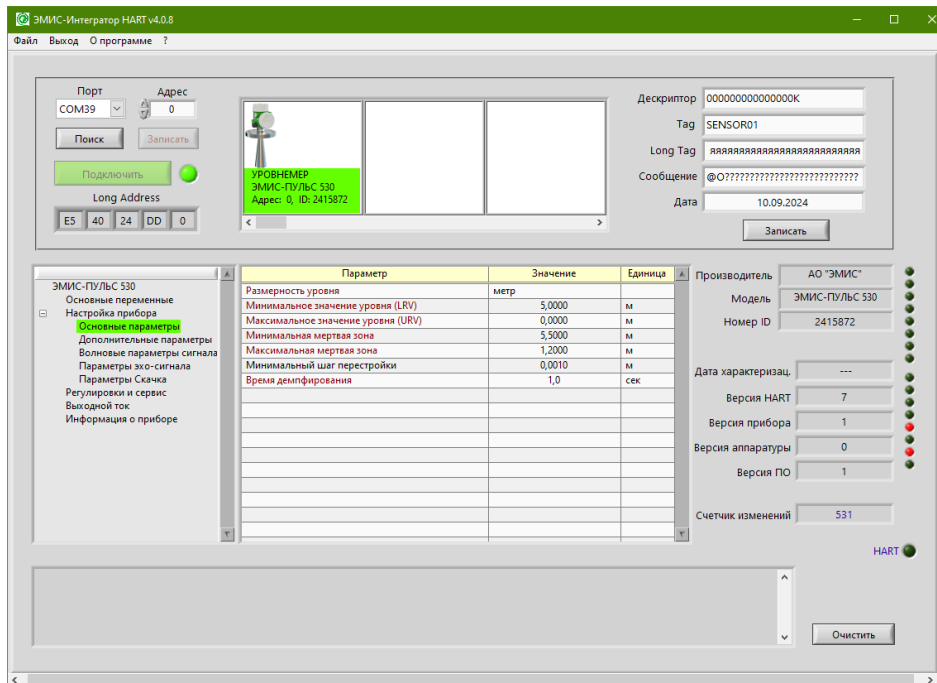


Рисунок 2.11 – Основные параметры уровнемера

В основных параметрах уровнемера доступны следующие настройки:

Выбор единиц измерения - оператор может установить отображение уровня в метрах, сантиметрах, миллиметрах или процентах от установленного диапазона измерения, в зависимости от требований технологического регламента предприятия.

Примечание – Во избежание разночтений после изменения единиц измерения в ЭМИС-Интегратор оператор обязан вручную выставить идентичные единицы на ЖК-дисплее уровнемера.

Следующий этап настройки это определение диапазона измерения. Пользователю необходимо точно указать значения нижнее значение диапазона измерений (LRV) и верхнее значение диапазона измерений (URV) в резервуаре, которые соответствуют 0% и 100% шкалы измерения соответственно. Эти параметры задают рабочий диапазон прибора и напрямую влияют на точность преобразования сигнала.

Верхняя мертвая зона - участка вблизи антенны, где измерения невозможны или недостоверны. Для радарного уровнемера типичная мертвая зона составляет от 0,2 до 0,5 метра от монтажного фланца или уплотнения резьбового присоединения, что необходимо учитывать при проектировании измерительной системы.

Полная высота резервуара – параметр в настройках уровнемера определяет общую вертикальную протяженность резервуара от дна до монтажного фланца уровнемера или до уплотнения резьбового присоединения.

Для обеспечения стабильных показаний в условиях турбулентности или при наличии волнения поверхности продукта предусмотрена функция установки времени демпфирования. Этот параметр, измеряемый в секундах (обычно в диапазоне от 1 до 30 секунд).

2.2 Дополнительные параметры (рисунок 2.12)

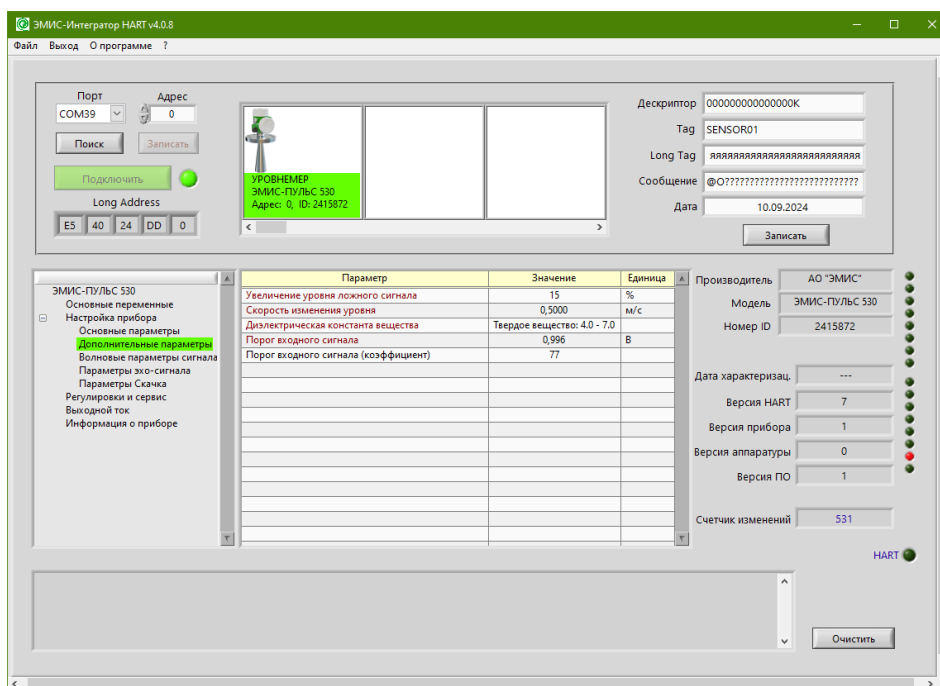


Рисунок 2.12 – Дополнительные параметры уровнемера

В дополнительных параметрах уровнемера доступны следующие настройки:

Регулировка усиления эхо-сигнала позволяет увеличивать чувствительность прибора при работе со слабо отражающими средами. Значение усиления подбирается опытным путем в диапазоне от 0 % до 50 % (по умолчанию 15 %), при этом рекомендуется начинать с минимального значения и постепенно увеличивать его до появления стабильного полезного сигнала на эхо-кривой.

Скорость изменения уровня является технологическим параметром, который учитывается при обработке сигнала. В настройках прибора можно задать ожидаемую максимальную скорость изменения уровня в м/с.

Диэлектрическая константа (проницаемость) измеряемого вещества (ϵ) — это важный параметр, напрямую влияющий на интенсивность отраженного сигнала. В приборе предусмотрена возможность ручного ввода значения диэлектрической проницаемости из известных справочных данных или определения ее экспериментальным путем.

Порог амплитуды эхо-сигнала представляет собой минимальный уровень сигнала, который рассматривается как полезное отражение. Все сигналы с амплитудой ниже установленного порога игнорируются преобразователем, что позволяет эффективно отсекаать шумы и помехи.

2.3 Параметры определения полезного эхо-сигнала

В этом пункте выбирается логика определения основного пика эхо сигнала, который будет определяться уровнемером как уровень среды. В пункте “Метод обработки сигнала” возможен выбор 3-ех вариантов:

- “Наибольший уровень” – выбирается пик с максимальной энергией
- “Первейший” – выбирается первый зарегистрированный пик
- “Разрешение” – энергия первого зарегистрированного пика остается без изменений, энергия остальных пиков уменьшается на 0,05 В (возможно настроить) и выбирается пик с максимальной энергией

Остальные параметры отвечают за более детальную настройку логики выбора полезного эхо-сигнала:

- “Превосходство”. Диапазон настройки превосходства составляет -3 В до 3 В, с параметром по умолчанию 0,03 В, единицей измерения являются вольты и отображаются как амплитуда на графике эхо-кривой. Параметр используется для увеличения амплитуды для двух самых больших прямых эхо-сигналов.
- “Время ожидания сигнала”. Подтверждение диапазона настройки по времени от 1 с до 9000 с, по умолчанию устанавливается 10 с. Это время ожидания перед подтверждением полезного эхо-сигнала. Параметр может быть установлен только на целое число.
- “Минимальное разрешение сигнала”. Диапазон настройки составляет от 0 В до 2 В, а параметр по умолчанию установлен на 0,15 В. Когда разрешающая способность эха больше, чем Мин. разрешение, установленное этой настройкой, он может быть распознан прибором как эхо. Рекомендуется, чтобы Минимальное разрешение сигнала было $\geq 0,15$ В.
- “Следование”. Диапазон настройки следования преимуществ составляет от -3 В до 3 В, с значением по умолчанию 0. Функция следования заключается в увеличении амплитуды эхо-сигналов, которые были подтверждены как полезные эхо-сигналы, увеличение амплитуды равно введенному значению.

2.4 Потеря эхо-сигнала

Настройка реакции уровнемера при потере полезного эхо-сигнала во всем диапазоне измерений. Можно выбрать несколько значений:

- назначенное расстояние (по умолчанию) – выводится уровень, указанный в пункте ниже “назначенное расстояние”. Это значение может быть настроено как максимальное (например, 20 мА для аналогового выхода) или минимальное (4 мА), либо соответствовать определенному процентному уровню заполнения;
- удержание – в течение временного интервала, обычно от 30 секунд, прибор продолжает выдавать последнее зафиксированное значение уровня, что позволяет избежать резких скачков в системе управления при кратковременных потерях сигнала.
- сигнал ошибки – при потере эхо-сигнала уровнемер подает выходной ток, выбранный в пункте меню “Выходной ток”, параметр “ток аварии”.

2.5 Параметры Скачка (рисунок 2.13).

Настройка реакции уровнемера при резком изменении уровня.

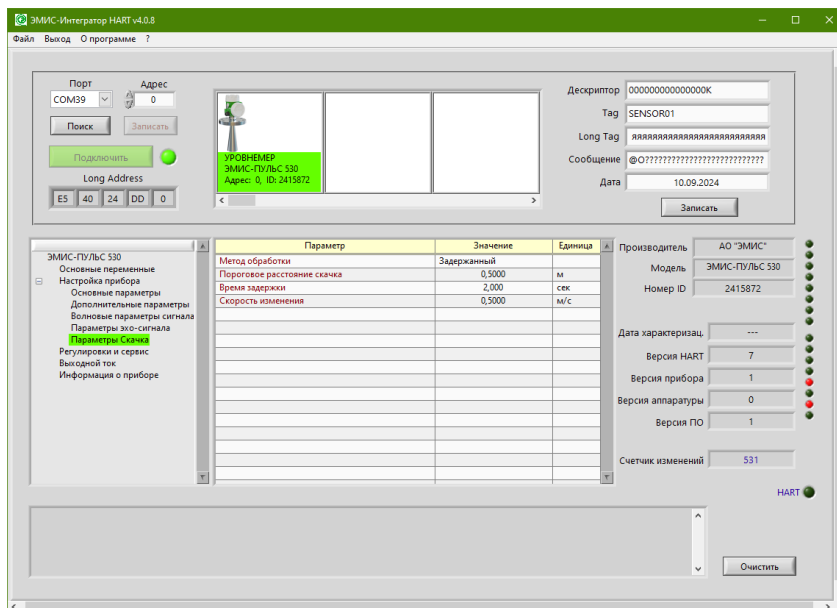


Рисунок 2.13 – Настройки реакции уровнемера на резком изменении уровня

Для настройки доступны три основных типа реакции прибора на скачкообразные изменения уровня, пункт “Метод обработки скачка уровня”:

- прямой – при резком изменении уровня, превышающем заданное пороговое расстояние (обычно 0,5-2 м). Прибор переходит в режим оперативного реагирования, происходит мгновенная фиксация нового значения уровня, увеличивается частота измерений, уменьшается время демпфирования.

- задержанный – для фильтрации ложных срабатываний используется алгоритм временной задержки. При обнаружении потенциального скачка запускается таймер и в течении времени, указанного в пункте “Время задержки”, продолжается мониторинг уровня, по истечении периода при подтверждении скачка выводится новое значение уровня, при отсутствии скачка – предыдущие данные.

- со скоростью – отслеживает, насколько быстро меняется уровень продукта в резервуаре. В отличие от простой фиксации положения уровня, система анализирует изменения, что позволяет заранее обнаруживать потенциально опасные ситуации. Настраивается параметром “Время задержки” и “Скорость изменения”

3. Регулировки и сервис.

Настройка метрологических параметров уровнемера; восстановление заводских настроек (Рисунок 2.14).

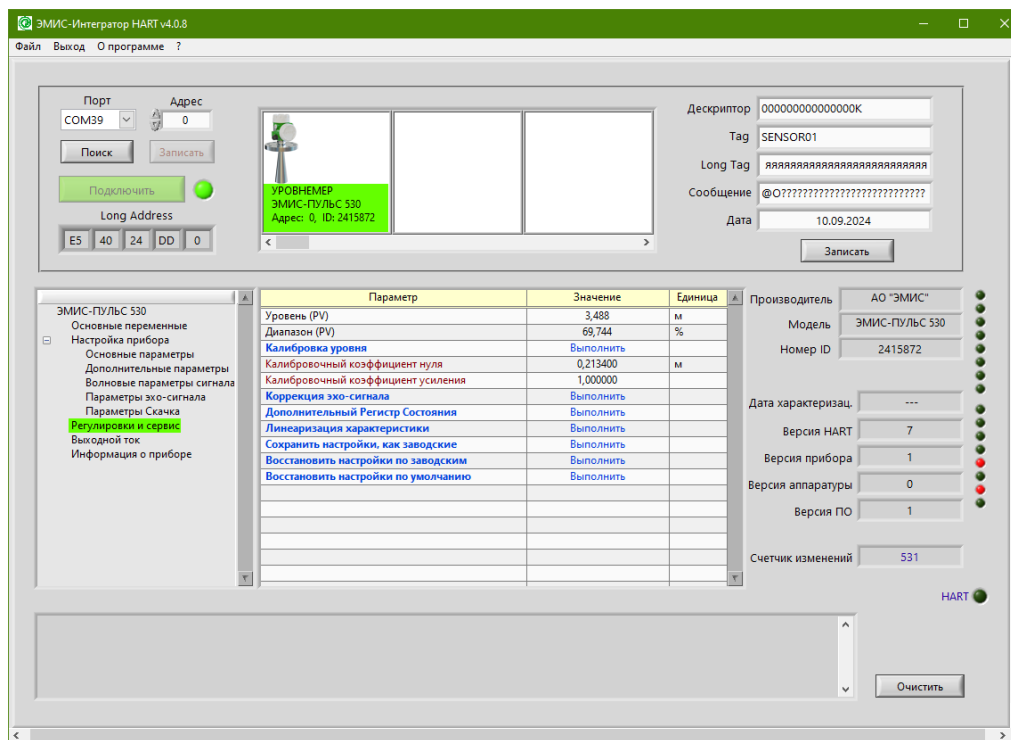


Рисунок 2.14 – Пункт “Регулировки и сервис”

В пункте доступны следующие настройки:

“Калибровка уровня” – быстрая настройка диапазона измерений по двум точкам относительно эталонных измерений. В окне настройки вводится нижний и верхний предел диапазона

“Калибровочный коэффициент нуля” – для компенсации постоянного смещения измерительной системы. Этот параметр определяет точку отсчета при измерениях уровня.

“Калибровочный коэффициент масштабирования” – множачий коэффициент для компенсации смещения измерительной системы в конце измеряемого диапазона.

“Коррекция эхо-сигнала” – работа с эхо-кривой описана в подразделе 2.3.4.

“Дополнительный реестр состояния” – вывод стандартных ошибок из HART протокола.

“Линеаризация характеристики” – Для особо ответственных применений или при работе с нелинейными характеристиками резервуаров предусмотрена расширенная многоточечная калибровка. В этом режиме оператор последовательно вводит до 20 контрольных точек, равномерно распределенных по всему рабочему диапазону измерений. Программное обеспечение автоматически строит характеристическую кривую на основе введенных данных и вычисляет коэффициенты линеаризации.

4. Выходной ток (рисунок 2.15).

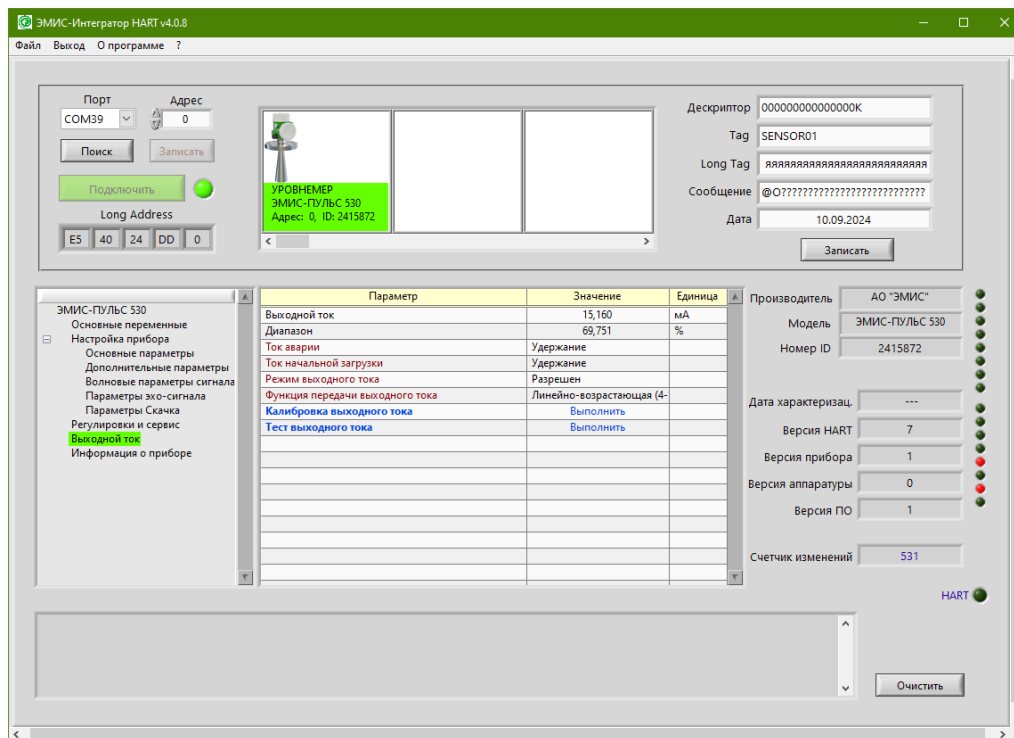


Рисунок 2.15 – Пункт “Выходной ток”

В пункте доступны следующие настройки:

“Ток аварии” – представляет собой значение выходного сигнала, которое прибор устанавливает при обнаружении нештатной ситуации - потере эхо-сигнала, перегреве, обрыве датчика или других критических ошибках. Этот параметр может быть настроен на значения 3,5 мА, 20,5 мА, 22,0 мА или на удержание последнего значения тока, что позволяет реализовать различные стратегии сигнализации.

“Ток начальной загрузки” – определяет значение выходного сигнала в момент включения питания и инициализации прибора. Этот параметр может быть настроен на значения 3,5 мА, 20,5 мА, 22,0 мА. Функция важна для диагностики целостности цепи и проверки правильности подключения при вводе системы в эксплуатацию.

“Режим выходного тока” – позволяет разрешить или зафиксировать на 4 мА передачу аналогового сигнала независимо от состояния измерений.

“Функция передачи выходного тока” – определяет направление изменения сигнала относительно измеряемого уровня. В стандартном режиме “4-20 мА” минимальному уровню соответствует 4 мА, максимальному - 20 мА. В инверсном режиме “20-4 мА” зависимость обратная - при повышении уровня ток уменьшается. Этот параметр особенно востребован при работе с реверсивными системами измерения (например, контроль как заполнения, так и опорожнения резервуара) или при интеграции с устаревшими системами автоматизации. Смена режима требует последующей калибровки диапазона измерений.

“Калибровка выходного тока” – выполняется для точного соответствия значений тока измеряемому уровню. Процедура включает:

- Установку прибора в режим калибровки;
- Подачу эталонного тока 4 мА и корректировку нижнего предела;
- Подачу эталонного тока 20 мА и корректировку верхнего предела.

“Тест выходного тока” – сервисная функция, позволяющая вручную установить фиксированное значение тока (с шагом 0,1 мА) независимо от реальных измерений. Используется для:

- Проверки правильности подключения и настройки вторичных приборов;
- Диагностики линии передачи сигнала;
- Калибровки регистрирующей аппаратуры.

5. Информация о приборе.

Основная информация о идентификационном наименовании ПО и номер версии ПО.

2.3.4 Работа с эхо-кривой уровня

Эхо-кривая (график отражённого сигнала) — это визуальное представление сигналов, принимаемых уровнемером от поверхности продукта и помех. Она позволяет анализировать качество измерения, выявлять ложные отражения и оптимизировать настройки прибора.

Для открытия окна Коррекция эхо-сигнала, необходимо зайти в пункт “Пункт “Регулировки и сервис”.

Для диагностирования работы уровнемера полезной функцией является чтение и отображение графика эхо-сигнала (рис 2.16), По оси X откладывается расстояние от базовой поверхности датчика до уровня продукта, по оси Y – амплитуда отраженного сигнала в вольтах. Отражение радиосигнала от любой цели представляет собой пик на данном графике, чем сильнее отражение – тем больше амплитуда пика, чем дальше цель от уровнемера - тем правее смещен пик на графике. Помимо эхосигнала на данном графике отображаются кривые ложного эхо и фильтрующей кривой, диапазон измерений и фактически измеренный уровень.

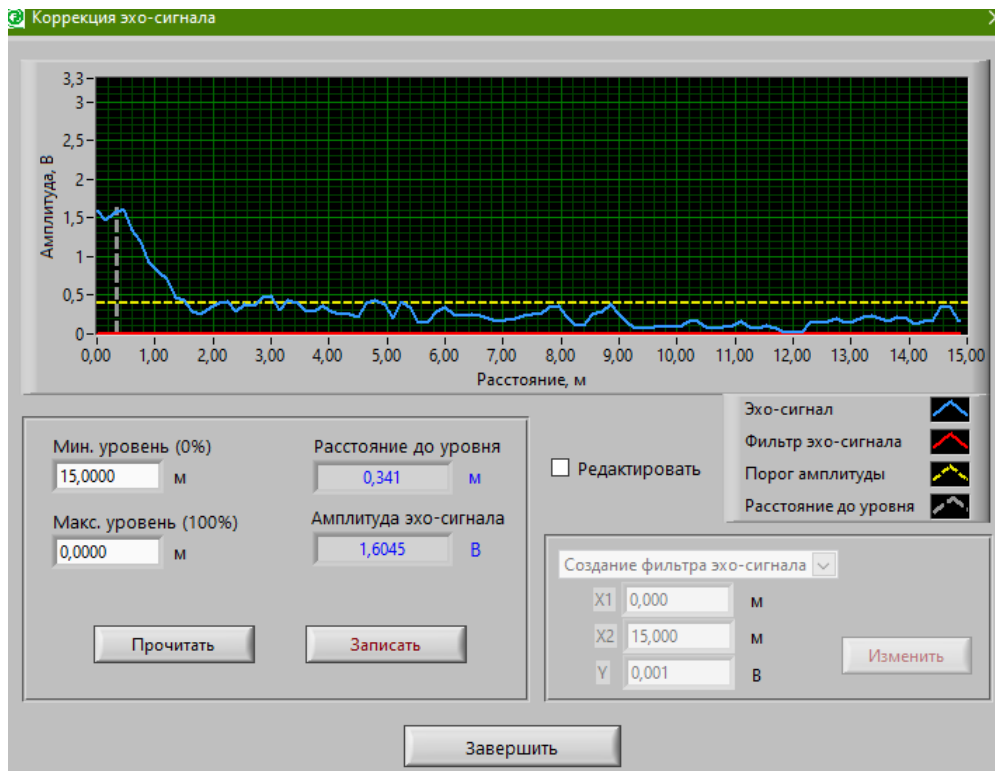


Рисунок 2.16 – Пример эхо-кривой в ПО ЭМИС-Интегратор

На графике четко прослеживаются несколько ключевых элементов. Основной полезный сигнал от поверхности измеряемой среды отображается в виде наиболее выраженного пика, положение

которого по оси X соответствует текущему расстоянию до продукта. Чем выше амплитуда этого пика, тем сильнее отражение радиосигнала. Помимо основного сигнала, на кривой видны вторичные пики - так называемые ложные эхо, возникающие из-за отражений от внутренних конструкций резервуара, таких как лестницы, мешалки или технологические патрубки. Эти помехи отличаются фиксированным положением на графике.

Особое значение имеют фильтрующие кривые, одна из них отображается желтой пунктирной линией и представляет собой порог обработки сигнала “Порог амплитуды”, вторая настраивается вручную и отображается красной сплошной линией “Фильтр эхо-сигнала”.

Для настройки фильтрующих кривых необходимо поставить галочку в поле “Редактировать”, ниже станет активен выпадающий список фильтров, рисунок 2.17.

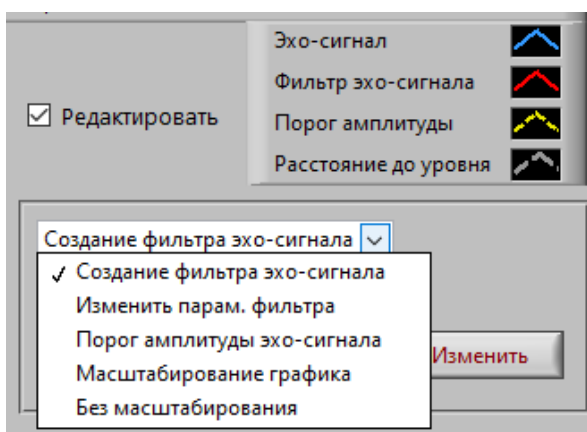


Рисунок 2.17 – Перечень возможных фильтров эхо-сигнала

На рисунке:

- “Создание фильтра эхо-сигнала” – фильтр повторяет график Эхо-сигнала, но с увеличенной амплитудой, тем самым перекрывая паразитные эхо-сигналы в ближнем диапазоне. Настраивается фильтр одним параметром “X2” и строится от начала измерений, до указанного расстояния (фильтр красного цвета).
- “Изменить парам. фильтра” – при выборе этого фильтра открывается возможность выбрать переменные X1 (начало фильтра), X2 (конец фильтра) и Y (амплитуда сигнала). Используя эти переменные, можно построить прямоугольный фильтр произвольной ширины и высоты, для исключения влияния различных помех, конструкций на показания уровнемера (фильтр красного цвета).
- “Порог амплитуды эхо-сигнала” – фильтр открывает только переменную Y, при его помощи задается порог амплитуды сигнала, выше которого уровнемер будет искать полезный сигнал (фильтр пунктирный, желтого цвета).
- “Масштабирование графика” – При помощи переменных X1 и X2 можно приблизить определенный участок в измеряемом диапазоне.
- “Без масштабирования” – убирает приближение из предыдущего пункта.

Все отражения, амплитуда которых находится ниже желтой и красной кривых, автоматически игнорируются процессором прибора. Также на графике отмечается рабочий диапазон измерений, ограниченный минимальным (Мин. уровень) и максимальным (Макс. уровень) уровнем, заданным при настройке устройства.

При анализе эхо-кривой можно диагностировать различные рабочие ситуации. В нормальном режиме наблюдается четкий доминирующий пик в зоне текущего уровня продукта. Если основной сигнал имеет недостаточную амплитуду, это может указывать на необходимость увеличения коэффициента усиления. Наличие выраженных посторонних пиков на фиксированных расстояниях свидетельствует о помехах от конструкций и требует настройки подавления ложных эхо. Множество хаотичных малых пиков обычно говорит о шумах, для устранения которых следует увеличить время демпфирования сигнала.

2.3.5 Техническое обслуживание

Сданный в эксплуатацию уровнемер не требует специального обслуживания, кроме периодического осмотра с целью проверки:

- соблюдения условий эксплуатации;
- наличия напряжения электрического питания и соответствия его параметров требованиям разделов «Параметры электрического питания» и «Выходные сигналы»;
- видимости шильдиков и других маркировочных табличек;
- чистоты наружных поверхностей прибора;
- герметичность соединений уровнемера к системе;
- отсутствия внешних повреждений.

Периодичность осмотра зависит от условий эксплуатации и определяется предприятием, ведущим техническое обслуживание узла учета, по согласованию с эксплуатирующей организацией.

В случае выхода уровнемера из строя необходимо следовать инструкциям раздела 2.3.4.

2.3.6 Диагностика и устранение неисправностей

Возможные неисправности, их причины и способы устранения приведены в таблице 2.1.

Таблица 2.2 – Диагностика и устранение неисправностей

Неисправность	Вероятная причина	Способ устранения
При включенном питании дисплей уровнемера погашен, отсутствуют выходные сигналы	Неправильное подключение проводов питания к уровнемеру	Произвести проверку подключения кабеля или проводов питания согласно схеме подключения.
	Обрыв проводов подключения питания.	Проверить провода питания, в случае обрыва заменить их.
	Напряжение питания не соответствует требованиям РЭ.	Проверить источник питания и установить напряжение питания в соответствии с требованиями РЭ.
Нестабильные показания (скачки)	Помехи от электромагнитных полей (частотные приводы, сварочные аппараты)	Установить экранированный кабель, заземлить прибор.
	Вибрация резервуара или механические помехи (мешалки)	Увеличить время демпфирования.
	Налипание продукта на антенну (пыль, конденсат, пена)	Очистить антенну; использовать фильтры для подавления помех п. 2.2.
Постоянное значение уровня	Зависание ПО или сбой в расчете текущего значения уровня	Перезагрузить прибор, обновить прошивку.
	Неправильно заданы границы измерения (URV/LRV)	Проверить и перекалибровать диапазон уровней.
Заниженные/завышенные показания	Ошибка калибровки (неверные точки «0%» и «100%»)	Выполнить калибровку заново с эталонным уровнем.
	Изменение свойств среды (плотность, диэлектрическая проницаемость)	Настроить коэффициенты линеаризации под текущие условия.
Перегрев прибора	Работа в высокотемпературной среде без охлаждения	Установить теплоотводящий кожух или выбрать модель с расширенным температурным диапазоном.
	Прямое солнечное излучение	Установить козырек.
Ложные срабатывания аварии	Неправильно заданные пороги аварийных сигналов	Настроить допустимые диапазоны тока (3.5 мА, 20.5 мА, 22 мА для аварий).
	Сбой питания (скачки напряжения)	Установить стабилизатор или источник бесперебойного питания.
Выходной сигнал не соответствует реальному значению уровня продукта	Нарушение требований монтажа	Проверить соответствие места установки и монтажа правилам п. 2.2
	Прибор неисправен	Заменить прибор или отправить его на ремонт

ВНИМАНИЕ!

В случае присутствия неисправности, описанной в данном разделе, обратитесь к ближайшей сервисной службе АО «ЭМИС».

3 ТРАНСПОРТИРОВАНИЕ, ХРАНЕНИЕ И УТИЛИЗАЦИЯ

3.1 Транспортирование

При транспортировании уровнемера рекомендуется соблюдать следующие требования:

- уровнемер должен транспортироваться в транспортной таре, которая не должна допускать возможность механического повреждения прибора;
- рекомендуется транспортную тару выкладывать изнутри водонепроницаемой бумагой;
- транспортирование должно осуществляться в соответствии с условиями 4 (Ж2) по ГОСТ 15150 при температуре окружающей среды в пределах от минус 60 °С до плюс 50 °С и относительной влажности воздуха до $(95 \pm 3) \%$ при плюс 25 °С;
- должна быть обеспечена защита уровнемера от атмосферных осадков;
- допускается транспортирование всеми видами закрытого транспорта, в том числе воздушным транспортом в отапливаемых герметизированных отсеках, в соответствии с правилами перевозки, действующими для данного вида транспорта;
- должны соблюдаться требования на манипуляционных знаках упаковки;
- допускается транспортирование уровнемера в контейнерах;
- способ укладки ящиков на транспортирующее средство должен исключать их перемещение;
- во время погрузочно-разгрузочных работ ящики не должны подвергаться резким ударам;
- срок пребывания уровнемера в соответствующих условиях транспортирования – не более 3-ех месяцев;
- после транспортировки уровнемера при температуре менее 0 °С, тара с уровнемером распаковывается не менее, чем через 12 часов после нахождения уровнемера в теплом помещении.

3.2 Хранение

Упаковка уровнемеров и дополнительных комплектующих к ним производится в фанерный ящик с деревянным каркасом, если не требуется северное исполнение. В этом случае применяется тара в соответствии с ГОСТ 15846.

Уровнемеры и фланцы в ящике закрепляются при помощи деревянных брусков.

Изделие может поставляться с дополнительной комплектацией (комплект монтажных частей, ЗИП, блоки питания, барьеры искрозащиты и т.д.) как в одной таре, так и в отдельных. При многоместной отгрузке на каждой таре присутствует указание о количестве мест и номере места.

Уровнемеры после распаковывания должны храниться на стеллажах в закрытом помещении. Условия хранения в распакованном виде – 2 (С) по ГОСТ 15150 при температуре окружающей среды от минус 50 °С до плюс 40 °С и относительной влажности воздуха до 95 % при 25 °С без конденсации влаги.

Помещать уровнемеры один на другой не разрешается.

В зимнее время распаковывать преобразователи необходимо после выдержки в отапливаемом помещении в течение 3 ч.

Срок хранения уровнемеров не более 18 месяцев со дня изготовления.

Длительное хранение уровнемеров рекомендуется производить в упаковке предприятия - изготовителя. Хранение без упаковки под открытым небом не рекомендуется.

3.3 Утилизация

Уровнемеры не содержат вредных веществ и компонентов, представляющих опасность для здоровья людей и окружающей среды в процессе и после окончания срока службы и при утилизации.

Утилизация уровнемеров осуществляется отдельно по группам материалов: пластмассовые элементы, металлические элементы корпуса и крепежные элементы.

4 ПЕРЕЧЕНЬ ВОЗМОЖНЫХ ОТКАЗОВ

4.1 Перечень возможных отказов (в т.ч. критических)

- Потеря герметичности по отношению к внешней среде корпусных деталей;
- Разрушение или деформация сенсора.

4.2 Возможные ошибочные действия персонала, приводящие к отказу, инциденту или аварии

Для обеспечения безопасности работы запрещается:

- использовать трубопроводную арматуру для работы в условиях, превышающих указанные в паспорте;
- использовать гаечные ключи, большие по размеру, чем размеры крепежных деталей;
- производить работы по демонтажу, техническому обслуживанию и ремонту при наличии давления рабочей среды в клапане;
- эксплуатировать уровнемер при отсутствии эксплуатационной документации.

5 ДЕЙСТВИЯ ПЕРСОНАЛА В СЛУЧАЕ ИНЦИДЕНТА, КРИТИЧЕСКОГО ОТКАЗА ИЛИ АВАРИИ

При инциденте или аварии прекратить подачу рабочей среды на аварийный уровнемер.

6 КРИТЕРИИ ПРЕДЕЛЬНЫХ СОСТОЯНИЙ

- Достижение назначенных показателей;
- Нарушение геометрической формы и размеров деталей, препятствующее нормальному функционированию;
- Необратимое разрушение деталей, вызванное коррозией, эрозией и старением материалов.

ПРИЛОЖЕНИЕ А

(обязательное)

ГАБАРИТНЫЕ И ПРИСОЕДИНИТЕЛЬНЫЕ РАЗМЕРЫ И МАССА

В зависимости от выбранного корпуса, типа антенны и рабочей частоты уровнемер должен иметь исполнение, приведенное на рисунках А.1 – А.3.

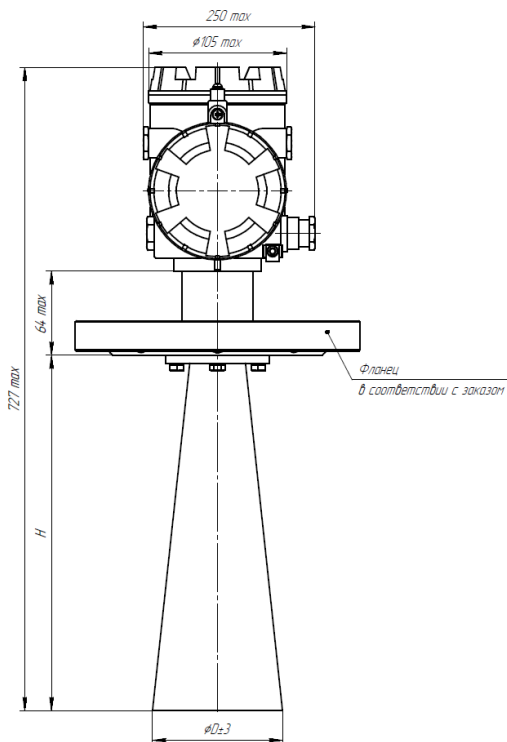


Рисунок А.1 - Габаритные размеры уровнемеров с двухсекционным исполнением корпуса (6 ГГц)

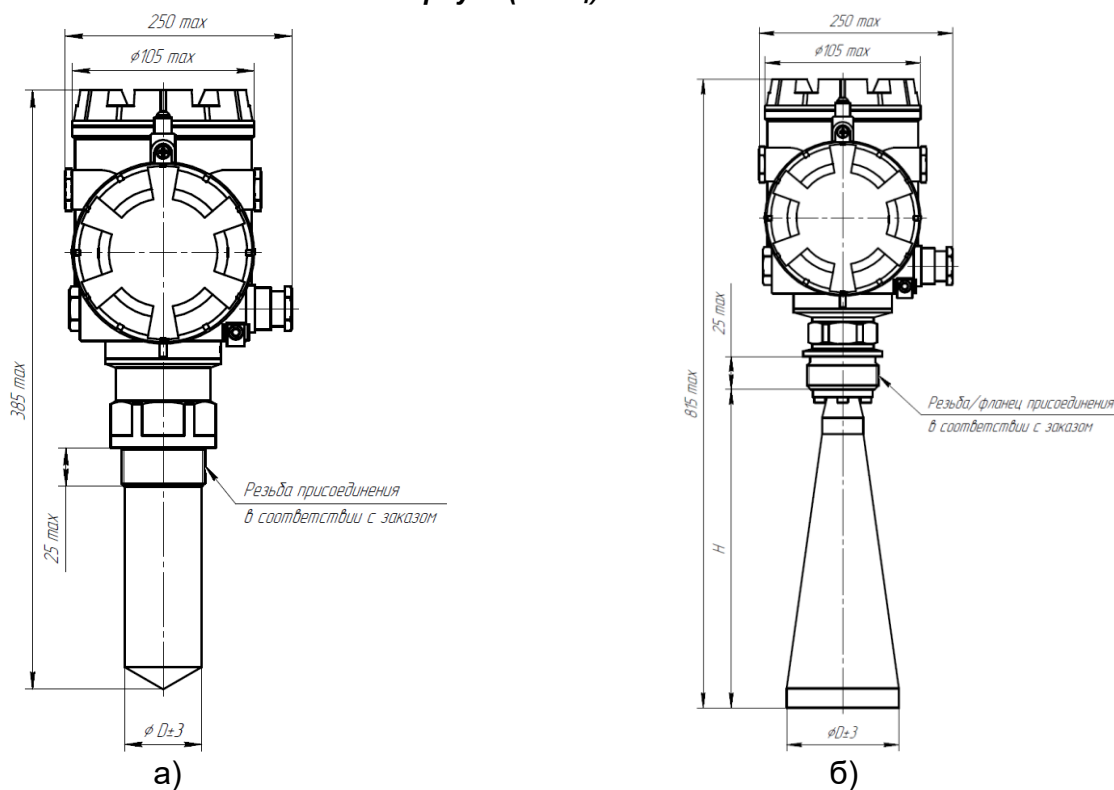


Рисунок А.2 - Габаритные размеры уровнемеров с двухсекционным исполнением корпуса (26 ГГц) (лист 1 из 2)

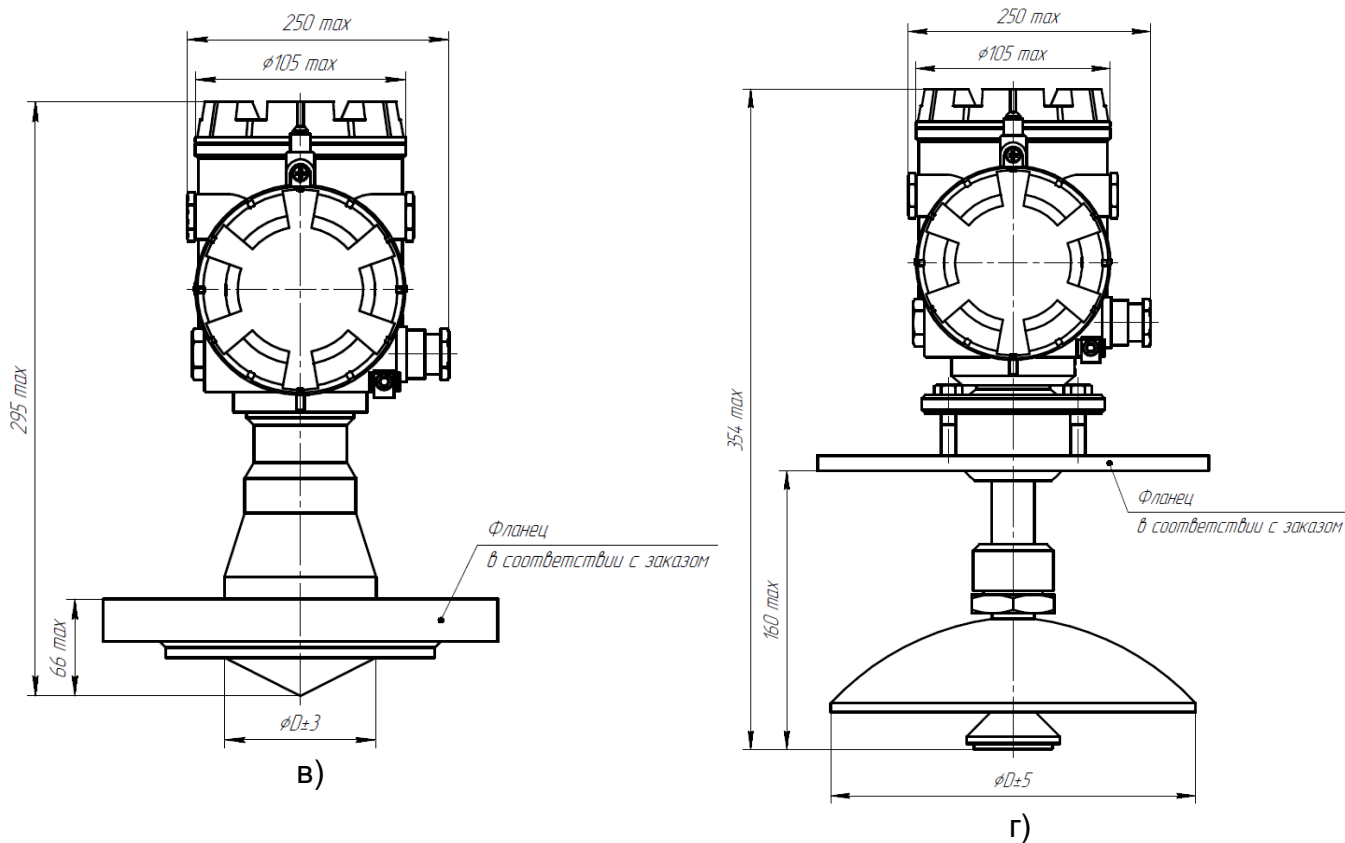


Рисунок А.2 (лист 2 из 2)

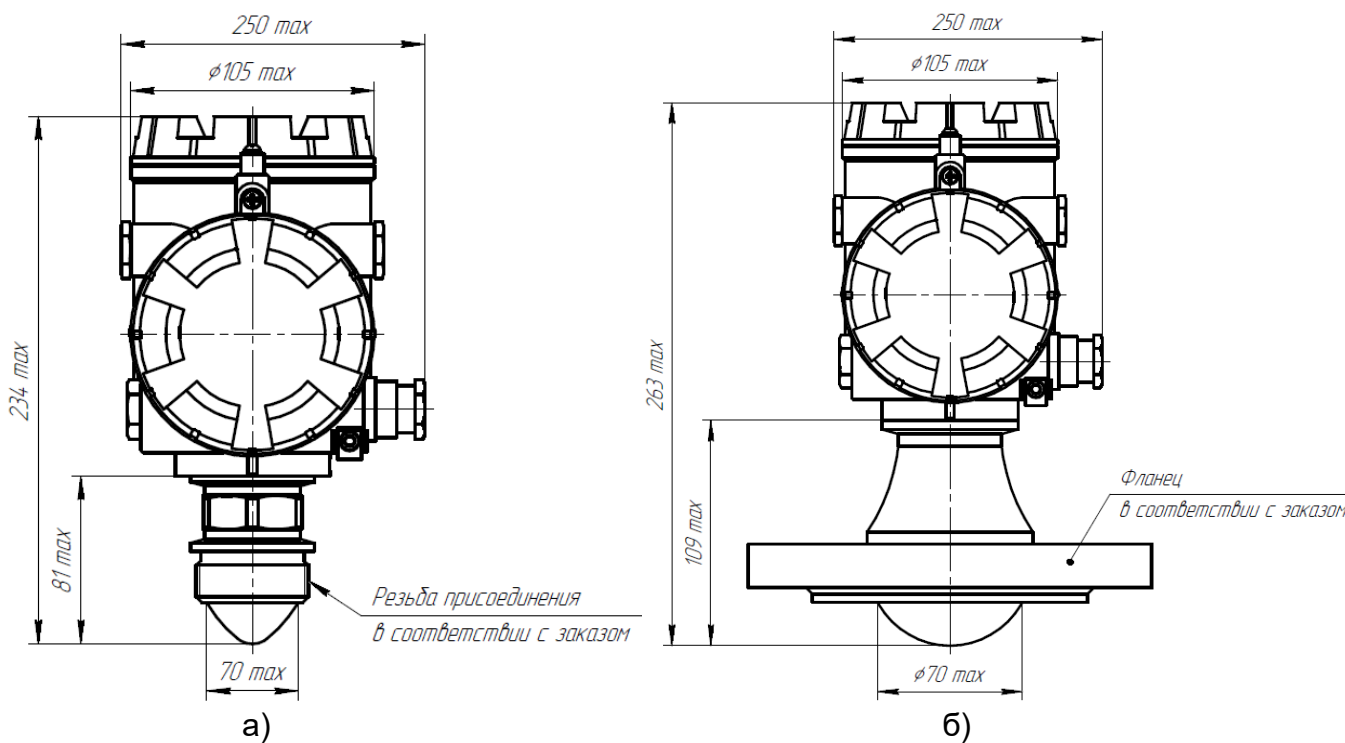


Рисунок А.3 - Габаритные размеры уровнемеров с двухсекционным исполнением корпуса (80 ГГц)

Таблица А.1 – Масса уровнемеров

Исполнение корпуса	Рабочая частота, ГГц	Тип антенны	Рисунок	H, мм	D, мм	Масса, кг, не менее
Двухсекционное	6	НКА	А.1	268	98	3,8
				205	145	5,1
				505	145	6,2
				300	194	7,4
Двухсекционное	26	ПрА	А.2 а	189	44	4,0
				229	75	5,2
Двухсекционное	26	КА	А.2 б	140	48	6,0
				213	75	6,4
				290	95	7,0
				430	95	7,5
				607	122	8,0
Двухсекционное	26	ИКА	А.2 в	95	45	6,0
				95	75	7,5
Двухсекционное	26	ПА	А.2 г	89	195	9,2
				89	245	10,0
Двухсекционное	80	ЛАР	А.3 а	71	39 (G1 ½)	3,0
				81	70 (G3)	3,6
Двухсекционное	80	ЛА	А.3 б	69,7	34 (Ду50*)	6,0
				114,7	70 (≥Ду80*)	8,2

* Фланцы в соответствии со стандартами ГОСТ 33259-2015; EN 1092-1; ASME B16.5.

ПРИЛОЖЕНИЕ Б

(обязательное)

СХЕМЫ ЭЛЕКТРИЧЕСКОГО ПОДКЛЮЧЕНИЯ

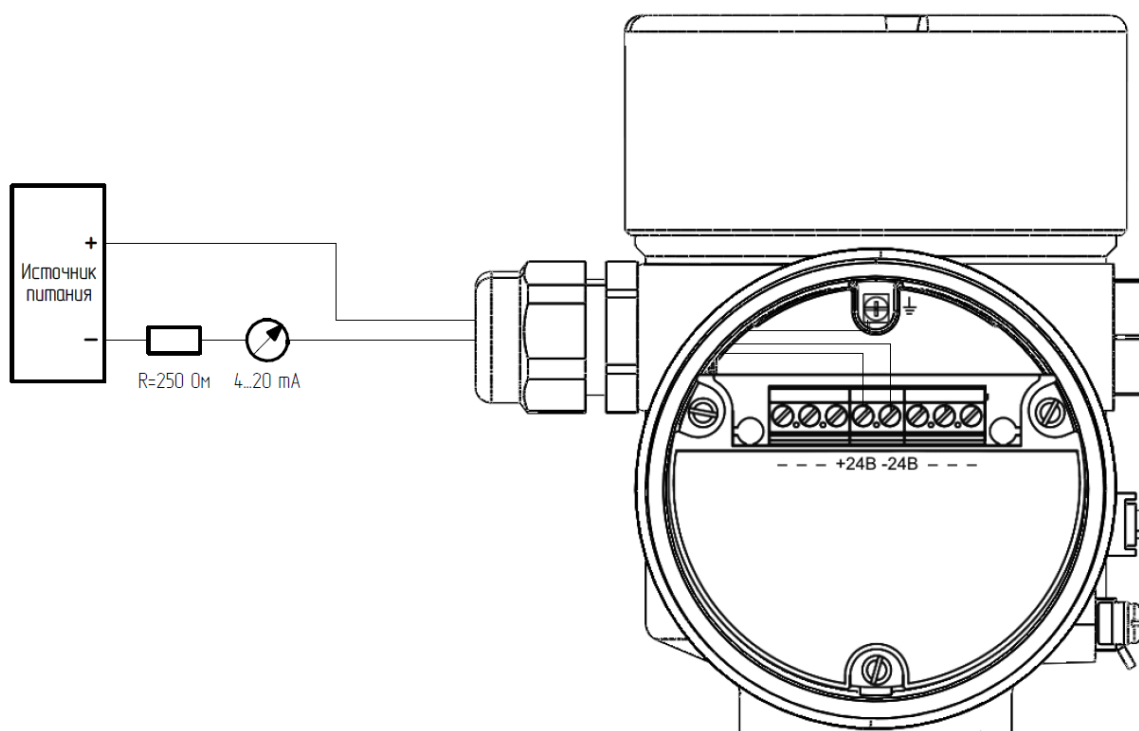


Рисунок Б.1. Схема электрического подключения одно- и двухсекционного корпусов уровнемера при питании от источника постоянного тока напряжением 24В по аналоговому выходному сигналу.

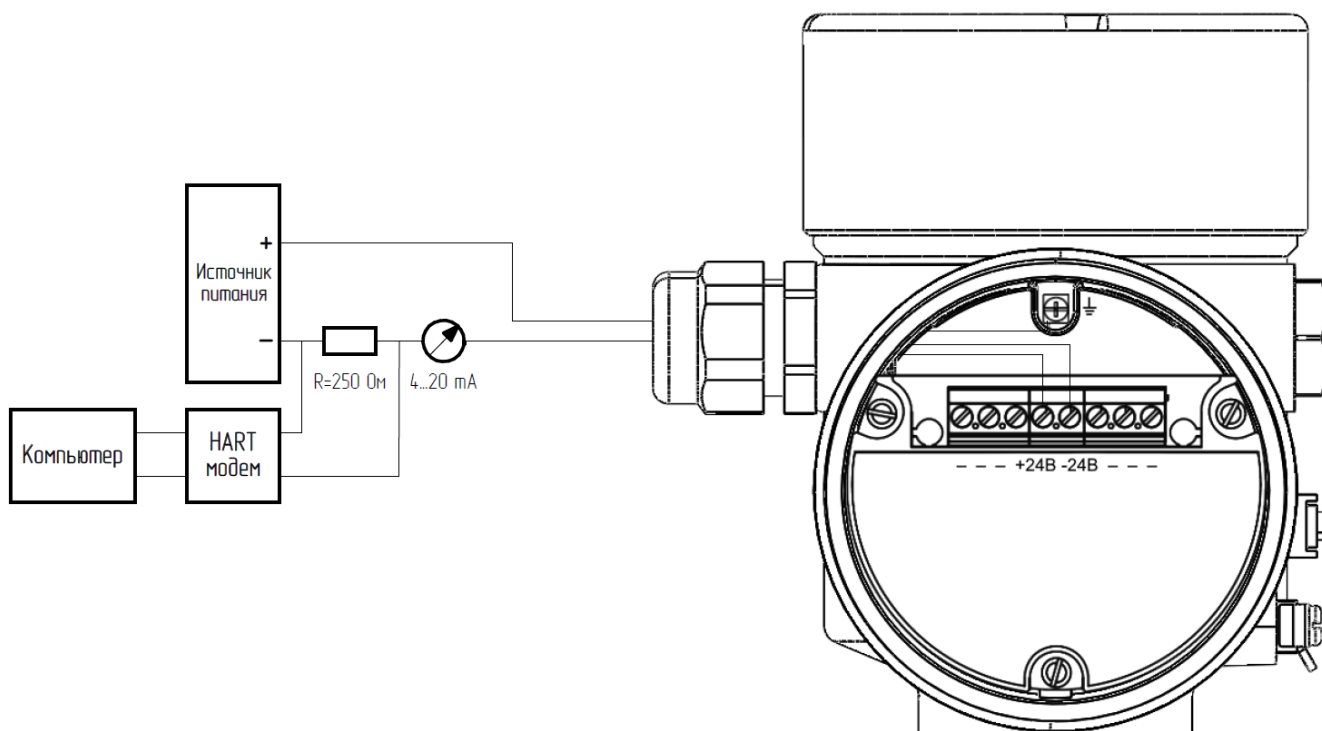


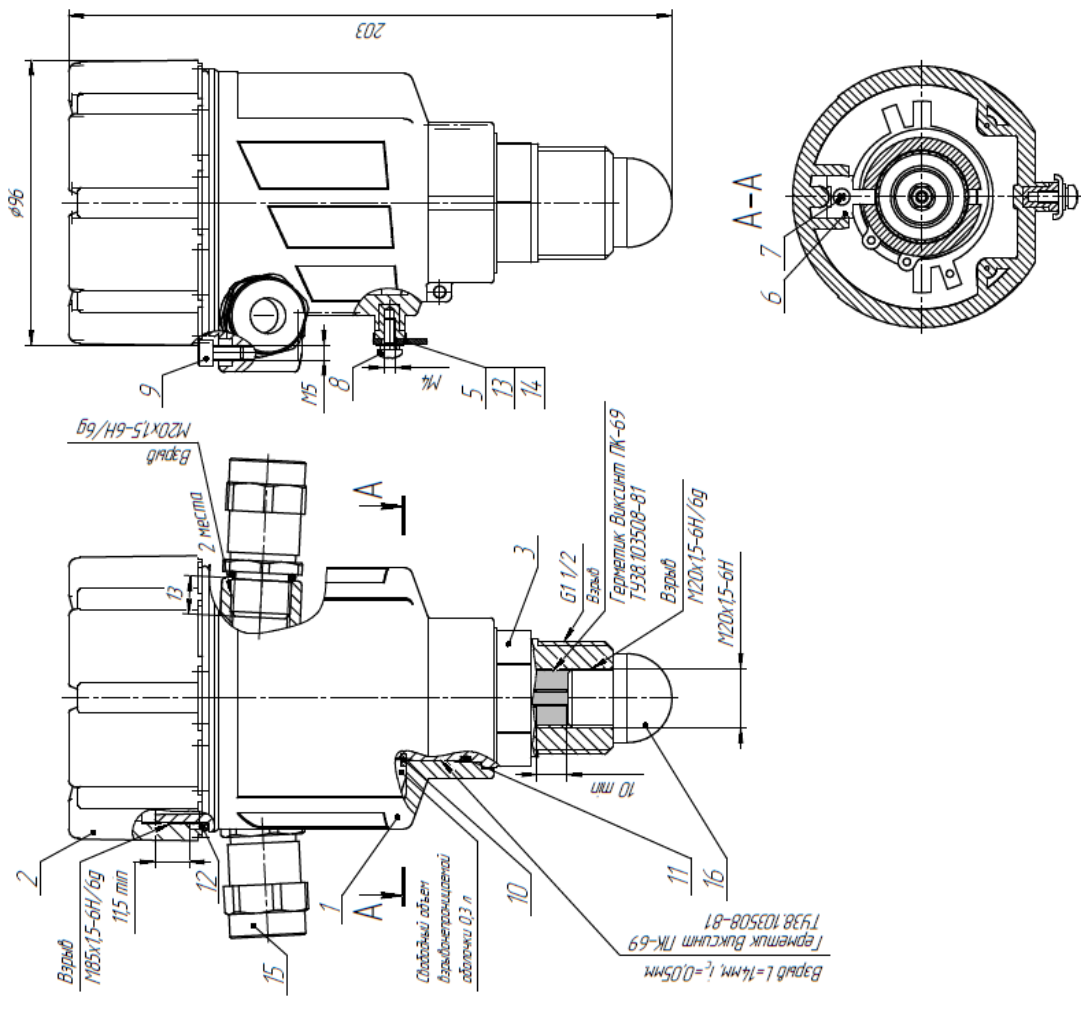
Рисунок Б.2. Схема электрического подключения одно- и двухсекционного корпусов уровнемера при питании от источника постоянного тока напряжением 24В и снятием показаний по цифровому сигналу стандарта HART™

ПРИЛОЖЕНИЕ В

(обязательное)

ЧЕРТЕЖ СРЕДСТВ ОБЕСПЕЧЕНИЯ ВЗРЫВОЗАЩИТЫ

- 1 Испытательное давление 15 МПа
- 2 Материал корпуса электронного блока поз.1 и крышки корпуса электронного блока поз.2 сплав АК12 ГОСТ 1583 или нержавеющая сталь С5304 в зависимости от исполнения
- 3 Материал остальных деталей, контактирующих с атмосферой нержавеющей сталь 12Х18Н10Т.
- 4 На подверженных абразивным "взрыв" не допускаются задиры, царапины и другие дефекты.
- 5 Во всех резьбовых соединениях должно быть не менее пяти полных, неподжатых резьбовых витков.

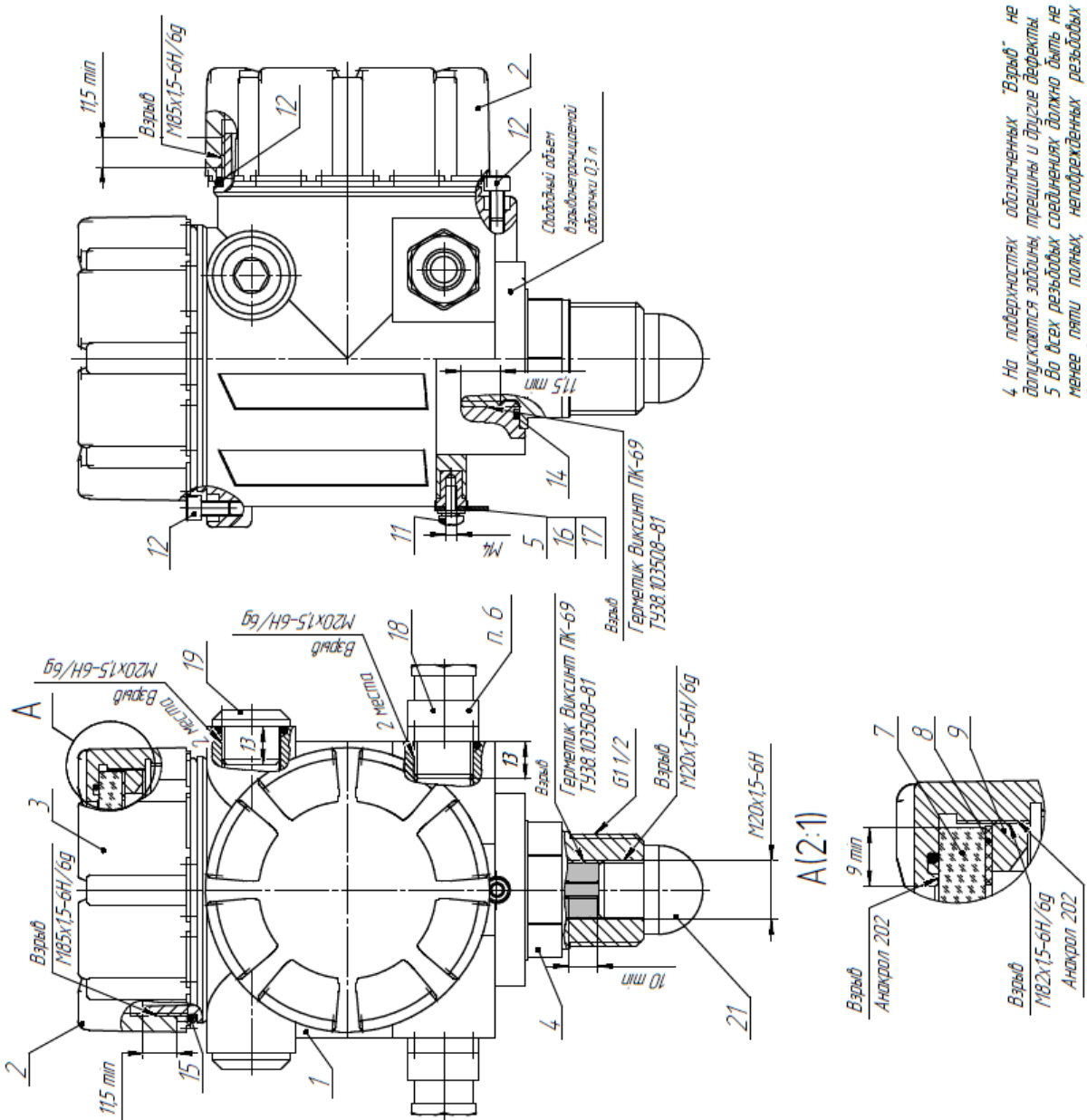


Контр-лист	Лист	Обозначение	Наименование	Кол-во	Примечание
			Сборочные единицы		
	1	Э1530.101.000.100	Корпус электронного блока	1	
	2	Э1530.101.000.200	Крышка корпуса электронного блока	1	
	3	Э1530.101.000.300	Штифтер в сборе	1	
			Детали		
	4	Э1530.101.000.4-3	Дрелинг заземляющий	1	
	4	Э1530.101.000.151	Стопор	1	
			Стандартные изделия		
	7		Витки со скрученной жилой	1	
	8		ГОСТ Р ИСО 7045-М3х6	1	
	8		Витки со скрученной жилой	1	
	9		ГОСТ Р ИСО 7045-М4х0-2	1	
	9		Витки 15-6хх10 ГОСТ 11738-84	1	
	10		Кольцо А1050 ИА ГОСТ 6902-86	1	
	11		Кольцо 088-002-25 ГОСТ 9833-73	1	
	12		материал - олео резина ИР-038	1	
	12		Кольцо 088-090-25 ГОСТ 9833-73	1	
	13		материал - олео резина ИР-038	1	
	14		Шайба 4 ГОСТ 64-02-70	1	
	14		Шайба С-37 ГОСТ 1837-78	1	
			Дрелинг изделия		
	15		Герметик НСК-М-Ек с ИС	2	
	16		Резьбовый датчик ЭМИС	1	
			с присоединением М20х15		
					Э1530.101.000.000 Д1
Итого	Лист	Лист	Лист	Лист	Масса
	1	2	3	4	2,81
Чертёж средств обеспечения взрывозащиты					Лист
					340 "ЭМИС"

Э1530.101.000.000 Д1

ИД № докум.	ИД № докум.	ИД № докум.	ИД № докум.	ИД № докум.	ИД № докум.
Взам устд №	Изм №	Изм №	Изм №	Изм №	Изм №
Изд №	Изд №	Изд №	Изд №	Изд №	Изд №
Изд №	Изд №	Изд №	Изд №	Изд №	Изд №

ЭП530.202.000.000 Д1



- 1 Испытательное давление 15 МПа
- 2 Материал корпуса электронного блока поз.1 и крышки корпуса электронного блока поз.2 сплав АК12 ГОСТ 1583 или нержавеющая сталь С5304 в зависимости от исполнения
- 3 Материал остальных деталей, контактирующих с атмосферой нержавеющая сталь 12Х18Н10Т.

Формат	Лист	Обозначение	Наименование	Изм	Примечание
			Сборочные единицы		
			Корпус электронного блока 1		
			Крышка корпуса электронного блока 1		
			Крышка корпуса электронного блока 1		
			Штуцер в сборе 1		
			Детали		
			Прижимная прокладка 1		
			Стекло 1		
			Пластина деаэрирующая 1		
			Гайка прижимная 1		
			Стандартные изделия		
			Винт со сферической головкой 1		
			ГОСТ Р ИСО 7045-М4х10-2; 1		
			Винт М5-6х10 ГОСТ 11738-84; 1		
			Кольцо О84-042-25 ГОСТ 9832-73; 1		
			Материал - сплав резистор ИРР-638		
			Кольцо О85-090-25 ГОСТ 9832-73; 1		
			Материал - сплав резистор ИРР-638		
			Шайба 4 ГОСТ 6402-70; 1		
			Шайба С4.37 ГОСТ 18374-78; 1		
			Прочие изделия		
			Гермоблок НХ-М-Ех 8 ИС 2		
			Заглушка взрывозащитная 2		
			Радиарный датчик ЭМИС 1		
			с присоединением М20х15		
ЭП530.202.000.000 Д1					
Изд./Лист	Изм./Лист	Дата	Утвержден разработкой ЭМИС-ПУЛЬС 530	Лист	Масштаб
Разраб./Составил	Провер./Составил	Исполн./Составил	Согласованный с проектной службой	2/81	1:1
Директор	Инженер	Инженер	Чертеж средств обеспечения взрывозащиты	Лист	Листов 1
Исполнитель	Исполнитель	Исполнитель			
Исполнитель	Исполнитель	Исполнитель			

- 4 На поверхностях обозначенных "Врезьб" не допускаются задиры, трещины и другие дефекты
- 5 Во всех резьбовых соединениях должно быть не менее пяти полных, неподрезанных резьбовых витков
- 6 В зависимости от исполнения кабельный ввод может отсутствовать

ПРИЛОЖЕНИЕ Г

(обязательное)

Заказчик продукции (название организации)	ООО «Организация»	
Контактное лицо	Иванов Иван Иванович	
Телефон	(495)12293333	
Наименование продукции	ЭМИС-ПУЛЬС 530-Ехd-Ж-1-30-КА-16-И-80-24-3-Н-Ж-А-G2-ГП	
Заводской номер	0111	
Дата изготовления продукции	14 марта 2023 г	
Дата ввода в эксплуатацию	25 мая 2023 г	
Дата обнаружения неисправности	18 июля 2023 г	
Описание неисправности потребителем		
Возможные причины неисправности		
Параметры измеряемой среды	измеряемая среда	Вода
	температура, °С	30 °С
	давление, кгс/см ²	2,3
	диапазон измерений	0-30
Вторичный прибор (при наличии)	название	
Выполнена проверка для обнаружения неисправности и возможности ее устранения согласно таблице «Способы устранения типовых неисправностей» в РЭ	<input checked="" type="checkbox"/> Да <input type="checkbox"/> Нет	
Заключение заказчика		

Представитель
заказчика:

Дата

Ф.И.О.

Подпись

Представитель
сервисного центра или
организации,
проводившей монтаж
и наладку:

Дата

Ф.И.О.

Подпись

ПРИЛОЖЕНИЕ Д

ЭКСПЛУАТАЦИОННЫЕ СЛУЧАИ

Эксплуатационные случаи, не признающиеся гарантийными, но не ограничиваясь:

- механическое повреждение рабочей части, в том числе и, в частности, коррозия, деформация, следы механического воздействия, отсутствие конструктивных элементов рабочей части оборудования;
- разгерметизация проточной (рабочей) части оборудования вследствие нарушения правил эксплуатации и (или) применения в рабочих условиях, отличных от опросного листа и (или) технического задания в иной форме на изготовление и поставку (в частности, но не ограничиваясь, превышение допустимых значений температуры и давления);
 - деформация элементов и составных частей;
 - наличие признаков и (или) последствий превышения предельных параметров напряжения и тока в электрических цепях электронных плат;
 - наличие следов перегрева и (или) отсутствие компонентов электронных плат, а также токоведущих дорожек электронных плат;
 - выход из строя электронных плат вследствие попадания газов и (или) воды и (или) иной жидкости через незатянутые кабельные вводы и крышки;
 - самостоятельный ремонт, разборка и сборка, замена элементов, деталей и составных частей оборудования, а также внесение изменений в работу программного обеспечения электронного преобразователя, равно как и применение на рабочей среде и (или) в рабочих условиях, отличающихся от указанных в опросном листе и (или) техническом задании в иной форме на изготовление и поставку оборудования, без согласования с заводом-изготовителем.

ПРИЛОЖЕНИЕ Е

КАБЕЛЬНЫЕ ВВОДЫ

<i>Код</i>	<i>Описание кабельного ввода</i>	<i>Материал</i>	<i>Степень защиты</i>	<i>Взрыво-защита</i>
-	Кабельный ввод по умолчанию	Никелированная латунь	IP66/IP67	Да ¹
АО1	Под небронированный кабель, диаметр обжатия 6...12 мм	Никелированная латунь	IP67	Нет
A1	Под небронированный кабель, диаметр обжатия 6...14 мм	Никелированная латунь	IP66/IP67	Да ¹
АН2	Под небронированный кабель, диаметр обжатия 6,5...13,9 мм	Нержавеющая сталь	IP66/IP67	Да ¹
A4	Под небронированный кабель, диаметр обжатия 13,5...20 мм + адаптер M25x1,5 (внутренняя) / M20x1,5 (наружная)	Никелированная латунь	IP66/IP67	Да ¹
АН4	Под небронированный кабель, диаметр обжатия 6...12 мм	Нержавеющая сталь	IP66/IP67	Да ¹
Б1	Под бронированный кабель, диаметр обжатия 6...12 (внутр.оболочка кабеля), 8...16 (внеш. оболочка кабеля)	Никелированная латунь	IP66/IP67	Да ¹
БН1	Под бронированный кабель, диаметр обжатия 6...12 (внутр.оболочка кабеля), 9...17 (внеш. оболочка кабеля)	Нержавеющая сталь	IP66/IP67	Да ¹
БН2	Под бронированный кабель, диаметр обжатия 6,5...13,9 (внутр. оболочка кабеля), 12,5...20,9 (внеш. оболочка кабеля)	Нержавеющая сталь	IP66/IP67	Да ¹
Б2	Под бронированный кабель, диаметр обжатия 6,5...13,9 (внутр.оболочка кабеля), 12,5...20,9 (внеш. оболочка кабеля)	Никелированная латунь	IP66/IP67	Да ¹
БН3	Под бронированный кабель, диаметр обжатия 3,4...8,4 (внутр.оболочка кабеля), 8,4...13,5 (внеш. оболочка кабеля)	Нержавеющая сталь	IP66/IP67	Да ¹
Б4	Под бронированный кабель, диаметр обжатия 3,8...8,4 (внутр.оболочка кабеля), 6,7...10 (внеш. оболочка кабеля)	Никелированная латунь	IP66/IP67	Да ¹
БМ18	Под бронированный кабель, проложенный в металлорукаве Ду18, диаметр обжатия 5...14 (внутр. оболочка кабеля), 8...16 (внеш. оболочка кабеля)	Никелированная латунь	IP66/IP67	Да ¹
БМ20	Под бронированный кабель, проложенного в металлорукаве Ду20, диаметр обжатия 6...12 (внутр.оболочка кабеля), 9...17 (внеш. оболочка кабеля)	Никелированная латунь	IP66/IP67	Да ¹
БМ25	Под бронированный кабель, проложенного в металлорукаве Ду25, диаметр обжатия 6...12 (внутр.оболочка кабеля), 9...17 (внеш. оболочка кабеля)	Никелированная латунь	IP66/IP67	Да ¹
БМ32	Под бронированный кабель, проложенного в металлорукаве Ду32, диаметр обжатия 12...18 (внутр.оболочка кабеля), 15...25 (внеш. оболочка кабеля) + адаптер M25x1,5 (внутренняя) / M20x1,5 (наружная)	Никелированная латунь	IP66/IP67	Да ¹

Код	Описание кабельного ввода	Материал	Степень защиты	Взрывозащита
БМ32А	Под бронированный кабель, проложенный в металлорукаве Ду32, диаметр обжатия 5...14 (внутр. оболочка кабеля), 8...18 (внеш. оболочка кабеля),	Никелированная латунь	IP66/IP67	Да ¹
БМ32АН	Под бронированный кабель, проложенный в металлорукаве Ду32, диаметр обжатия 5...14 (внутр. оболочка кабеля), 8...18 (внеш. оболочка кабеля) + адаптер	Нержавеющая сталь	IP66/IP67	Да ¹
М15	Под небронированный кабель, проложенного в металлорукаве РЗЦ15, МРПИ15, МПГ15, ГЕРДА-МГ-16, диаметр обжатия кабеля 6...14 мм	Никелированная латунь	IP66/IP67	Да ¹
М16	Под небронированный кабель, проложенный в металлорукаве РЗЦ16, МРПИ16, ГЕРДА-МГ-16, диаметр обжатия кабеля 6,1...11,7 мм	Никелированная латунь	IP66/IP67	Да ¹
М18	Под небронированный кабель, проложенного в металлорукаве РЗЦ18, МРПИ18, МПГ18, ГЕРДА-МГ-18, диаметр обжатия кабеля 9,4...14 мм	Никелированная латунь	IP66/IP67	Да ¹
М20	Под небронированный кабель, проложенного в металлорукаве РЗЦ20, МРПИ20, МПГ20, ГЕРДА-МГ-20, диаметр обжатия кабеля 6...14 мм	Никелированная латунь	IP66/IP67	Да ¹
М22	Под небронированный кабель, проложенного в металлорукаве РЗЦ22, МРПИ22, МПГ22, ГЕРДА-МГ-22, диаметр обжатия кабеля 9,4...14 мм	Никелированная латунь	IP66/IP67	Да ¹
М25	Под небронированный кабель, проложенный в металлорукаве Ду25, диаметр обжатия кабеля 6,5...13,9 мм	Никелированная латунь	IP66/IP67	Да ¹
М25г	Под небронированный кабель диаметром 11,3-19,9 мм, с возможностью подключения в металлорукаве Ду25	Никелированная латунь	IP66/IP67	Да ¹
МГ16	Под небронированный кабель, проложенного в металлорукаве Ду16, диаметр обжатия кабеля 7,2...11,7 мм + Соединитель металлорукава ГЕРДА-СГ-16-Н-М20х1,5	Никелированная латунь	IP66/IP67	Да ¹
МН15s	Под небронированный кабель, проложенного в металлорукаве РЗ-ЦХ-15 (диаметр 15,6...21 мм), диаметр обжатия кабеля 6,5...14 мм	Нержавеющая сталь	IP66/IP67	Да ¹
МН18s	Под небронированный кабель диаметром 6,5-14 мм, проложенного в гибком металлорукаве РЗ-ЦХ-18 (диаметр 17,5...21 мм)	Нержавеющая сталь	IP66/IP67	Да ¹
МН20s	Под небронированный кабель, проложенного в металлорукаве Ду20 (диаметр 20...27 мм), диаметр обжатия кабеля 6,5...14 мм	Нержавеющая сталь	IP66/IP67	Да ¹
МН22s	Под небронированный кабель, проложенного в металлорукаве РЗЦ22, МРПИ22, МПГ22, ГЕРДА-МГ-22, диаметр обжатия кабеля 9,4...14 мм	Нержавеющая сталь	IP66/IP67	Да ¹
МН25s	Под небронированный кабель диаметром 12,6-18 мм, с возможностью подключения металлорукава Ду25	Нержавеющая сталь	IP66	Да ¹
МТ20	Под небронированный кабель диаметром 6-12 мм, с возможностью подключения металлорукава Ду20	Никелированная латунь	IP66/IP67	Да ¹

Код	Описание кабельного ввода	Материал	Степень защиты	Взрывозащита
MT25	Под небронированный кабель диаметром 11-17 мм, с возможностью подключения металлорукава Ду25 + адаптер M25x1,5 (внутренняя) / M20x1,5 (наружная)	Никелированная латунь	IP66/IP67	Да ¹
П1	Под небронированный кабель, диаметр обжатия 6...12 мм	Пластик	IP65	Нет
Р1	Под бронированный кабель, диаметр обжатия 6...12 (внутр.оболочка кабеля), 9...17 (внеш. оболочка кабеля)	Нержавеющая сталь	IP66/IP67	Да
З	Взрывозащищенная заглушка	Никелированная латунь	IP66/IP67	Да ¹
ЗН	Взрывозащищенная заглушка	Нержавеющая сталь	IP66/IP67	Да ¹
ШР22	Вилка 10 контактов	Алюминиевый сплав	Не выше IP65	Нет
ШР22К	Вилка 10 контактов с ответной розеткой	Алюминиевый сплав	Не выше IP65	Нет
NA2	Под небронированный кабель, диаметр обжатия 6...12 мм (резьба 1/2"NPT) + адаптер 1/2"NPT (внутренняя) / M20x1,5 (наружная)	Никелированная латунь	IP66/IP67	Да ¹
Х	Спец. заказ	Спец. заказ	Спец.	Спец.

¹ кроме рудничного исполнения РВ

ПРИЛОЖЕНИЕ Ж

КАРТА ПЕРЕМЕННЫХ ПРОТОКОЛА HART (ВЕРСИЯ 7.7) ДЛЯ ЛИНЗОВЫХ АНТЕНН (ЛА) С ВЫХОДНЫМИ СИГНАЛАМИ ИСПОЛНЕНИЙ H2, H4, TA

Протокол предназначен для организации связи между главным и подчиненным устройством. Протокол допускает наличие двух главных устройств. Некоторые технические параметры, определяемые стандартом на HART-протокол, представлены в **таблице Ж.1**.

Таблица Ж.1 – Характеристики канала связи

Наименование	Характеристики
Физический уровень	Bell 202 FSK
Скорость передачи	1200 бод/с
Многоточечный режим (Multi-drop)	ДА
Монопольный режим (Burst)	НЕТ
Файл описания устройства (DD)	ДА
Поддержка спецификации FDT (DTM)	НЕТ
Детали регистрации продукта	Manufacture ID (hex): 006153 Device Type ID (hex): E540

Таблица Ж.2 – Карта переменных HART

№	Имя переменной	Наименование	Запись	PV	SV	TV	QV
0	PV	Уровень измеряемой среды в резервуаре	-	+	+	+	+

Команды HART версии 7 показаны в **таблицах Ж.3, Ж.4, Ж.5**.

Протокол интерфейса HART соответствует спецификации протокола.

Количество переменных HART – 1.

Таблица Ж.3 – Универсальные команды HART

Номер команды и функция	Данные команды	Данные ответа
0 Чтение уникального идентификатора	—	байт 0 – константа 254 байт 1,2 – код устройства (0xE540) байт 3 – количество принимаемых преамбул байт 4 – версия HART (7) байт 5 – ревизия устройства байт 6 – ревизия ПО байт 7 – разделен на две части: 5 бит – ревизия аппаратной части, 3 бит – код физического сигнала байт 8 – флаги HART байт 9-11 – идентификатор устройства байт 12 – количество передаваемых преамбул байт 13 – количество переменных байт 14,15 – счетчик изменения конфигурации байт 16 – константа 0 байт 21 – профиль устройства (константа 1)
3 Чтение текущего значения PV	—	байт 0-3 – значение тока, mA (float) байт 4 – код единиц измерения PV байт 5-8 – значение переменной PV (float)
8 Чтение классификации динамических переменных	—	байт 0 – классификация PV байт 1 – классификация PV байт 2 – классификация PV байт 3 – классификация PV
48 Чтение дополнительного статуса устройства	—	байт 0 – специфический статус устройства бит 0 – аппаратная неисправность бит 1 – отсутствует эхо сигнал бит 2 – не используется. бит 3 – выход PV за максимальный диапазон бит 4 - выход PV за минимальный диапазон бит 5 – не используется бит 6 – Чтение ошибки активного кода бит 7 – NAN

Таблица Ж.4 – Команды HART общей практики

Номер команды и функция	Данные команды	Данные ответа
34 Запись значений демпфирования	байт 0-3 время демпфирования PV	байт 0-3 – время демпфирования PV (float)
35 Запись диапазона PV	байт 0 код единиц измерения байт 1-4 верхняя граница диапазона (float) байт 5-8 нижняя граница диапазона (float)	байт 0 – код единиц измерения байт 1-4 – верхняя граница диапазона байт 5-8 – нижняя граница диапазона
38 Сброс бита «Конфигурация изменена»	—	
40 Вход/выход в режим фиксированного тока	Байт 0-3 PV фиксированный уровень тока	Байт 0-3 PV актуальный уровень тока
44 Запись единиц измерения PV	байт 0 код единиц измерения	байт 0 – код единиц измерения

Номер команды и функция	Данные команды	Данные ответа
45 Калибровка токового выхода (4мА)	Байт 0-3 измеренное значение фиксированного тока	Байт 0-3 актуальное значение фиксированного тока
46 Калибровка токового выхода (20мА)	Байт 0-3 измеренное значение фиксированного тока	Байт 0-3 актуальное значение фиксированного тока
48 Чтение дополнительного статуса устройства	байт 0 количество преамбул ответа	байт 0 – специфический статус устройства бит 0 – аппаратная неисправность бит 1 – отсутствует эхо сигнал бит 2 – не используется. бит 3 – выход PV за максимальный диапазон бит 4 - выход PV за минимальный диапазон бит 5 – не используется бит 6 – Чтение ошибки активного кода бит 7 – Execution punishment
49 Запись серийного номера преобразователя в после основной переменной	Байт 0-2 PV Transducer Serial Number	Байт 0-2 PV Transducer Serial Number

Таблица Ж.5 – Команды HART специальные

Номер команды и функция	Данные команды	Данные ответа
128 Считать скорость изменения уровня, ложного эхо, константы диэлектрической проницаемости	—	байт 0-3 скорость изменения уровня (unitLevel/s), байт 4 – уровень ложного эхо (%), байт 5 – диэлектрическая константа
129 Запись константы диэлектрической проницаемости	Байт 0 – Диэлектрическая константа	Байт 0 - диэлектрическая константа
130 Скорость изменения уровня	Байт 0-3 скорость изменения уровня (unitLevel/s)	Байт 0-3 скорость изменения уровня (unitLevel/s)
131 Ложное эхо	Байт 0 – уровень ложного эхо (%)	Байт 0 – уровень ложного эхо (%)
132 Лимит сенсора	Байт 0-3 – минимальная мертвая зона, Байт 4-7 – максимальная мертвая зона	Байт 0-3 – минимальная мертвая зона, Байт 4-7 – максимальная мертвая зона
133 Информация о логике волны	—	Байт 0 – логика волны Байт 1-4 – Wave Superiority Байт 5-8 Wave Confirm Time Байт 9-12 Wave Min Resolution Байт 13-16 Wave Following Advantage
134 Выбор логики волны	Байт 0 – Логика волны Байт 1-4 – Wave Superiority Байт 5-8 Wave Confirm Time Байт 9-12 Wave Min Resolution Байт 13-16 Wave Following Advantage	Байт 0 – логика волны Байт 1-4 – Wave Superiority Байт 5-8 Wave Confirm Time Байт 9-12 Wave Min Resolution Байт 13-16 Wave Following Advantage
135 Информация о потере эхо	—	Байт 0 – код ошибки Байт 1-4 – расстояние
136 Запись эхо	Байт 0 – код ошибки Байт 1-4 – расстояние	Байт 0 – код ошибки Байт 1-4 – расстояние

Номер команды и функция	Данные команды	Данные ответа
137 Параметры jump mode	—	Байт 0 – логика Jump mode Байт 1-4 – расстояние Jump mode Байт 5-8 - Waiting time Байт 9-12 скорость Jump mode
138 Запись параметров jump mode	Байт 0 – логика Jump mode Байт 1-4 – расстояние Jump mode Байт 5-8 - Waiting time Байт 9-12 скорость Jump mode	Байт 0 – логика Jump mode Байт 1-4 – расстояние Jump mode Байт 5-8 - Waiting time Байт 9-12 скорость Jump mode
139 Выходной ток	—	Байт 0 – код токовой петли Байт 1 – код функции аварии Байт 2 – код функции специального режима Байт 3 – порог сигнала
140 Выходной ток (запись)	Байт 0 – код токовой петли Байт 1 – код функции аварии Байт 2 – код функции специального режима Байт 3 – порог сигнала	Байт 0 – код токовой петли Байт 1 – код функции аварии Байт 2 – код функции специального режима Байт 3 – порог сигнала
141 Защита от записи	Байт 0-11 – пароль Байт 12 – код защиты от записи	Байт 0 – код защиты от записи
142 Заводские настройки	Байт 0 – код функции заводских настроек (0x5A – сохранение текущих настроек по умолчанию, 0xA5 – восстановление до заводских настроек, 0x55 восстановление до настроек по умолчанию)	Байт 0 – код функции заводских настроек (0x5A – сохранение текущих настроек по умолчанию, 0xA5 – восстановление до заводских настроек, 0x55 восстановление до настроек по умолчанию)
143 Калибровка расстояния (чтение)	—	Байт 0-3 значение настройки нулевой точки расстояния, Байт 4-7 значение масштабного коэффициента расстояния
144 Калибровка расстояния (запись)	Байт 0-3 значение настройки нулевой точки расстояния, Байт 4-7 значение масштабного коэффициента расстояния	Байт 0-3 значение настройки нулевой точки расстояния, Байт 4-7 значение масштабного коэффициента расстояния

ПРИЛОЖЕНИЕ И

СТРУКТУРА МЕНЮ ИНДИКАТОРА

Таблица И.1 – Структура меню

100	Быстрые настройки		
	110	Нижний диапазон 0%	
	120	Верхний диапазон 100%	
	130	Эхо-кривая подтверждения уровня	
200	Основные настройки		
	210	Демпфирование	
	220	Диэлектрическая постоянная	
	230	Тип среды	Жидкость Сыпучий продукт Другое
	240	Максимальная мертвая зона	
	250	Минимальная мертвая зона	
	260	Изменить скорость	
	270	Добавить ложный ЭХО	
300	Отображение		
	310	Способ отображения	Сыпучий продукт Опрос Шрифт Конкретно.
	320	Значение индикации	Уровень Процент Ток Маскирование Расстояние
	330	Единица измерения	Метр Фут Миллиметр Сантиметр Дюйм
	340	Контрастность	
	350	Выбор языка	Английский Русский
400	Система		
	410	Логика волны	Выбор логики

			Наибольший Разрешение Последовательность Первый приоритет Суперпозиция Время подтверждения Минимальное разрешение Следование
420		Калибровка тока (доступ по паролю)	
430		Калибр. Расстояния (доступ по паролю)	
440		Коэф. Расстояния (доступ по паролю)	
450		Настройка отображ-я	Максимальное отображение Минимальное отображение Токовый выход Ед. изм.
460		Расширен. Настройки (доступ по паролю)	
500	Линеаризация (доступ по паролю)		
600	Безопасность (доступ по паролю)		
700	Связь (доступ по паролю)		
800	Диагностика		
810		Форма волны	
820			
830		Производительность	
840		Событие	
900	Информация о системе		
910		Дата производства	
920		Серийный номер	
930		Тип прибора	
940		Имя ТЕГа	
950		Версия ПО (дисплея)*	

* Версия ПО, отображаемая на дисплее, не является версией ПО прибора.

www.emis-kip.ru

АО «ЭМИС»

«Электронные и механические
измерительные системы»

Юридический адрес:

Российская Федерация, 454112,
г. Челябинск, Комсомольский проспект, д. 29

Фактический адрес:

Российская Федерация, 456518, Челябинская
область, Сосновский район, д. Казанцево, ул.
Производственная, 7/1, оф. 301/2

Служба продаж

+7 (351) 729-99-12
(многоканальный)

+7 (351) 729-99-16

sales@emis-kip.ru

Служба технической поддержки и сервиса

+7 (351) 729-99-12

доб. 741, 744, 756, 763.

support@emis-kip.ru