

ЭВ-200.000.  
000.000.00РЭ  
Часть 1  
30.01.2025  
V1.2.5

# ПРЕОБРАЗОВАТЕЛИ РАСХОДА ВИХРЕВЫЕ «ЭМИС-ВИХРЬ 200 (ЭВ-200)»

## Модификации ЭВ-200

### РУКОВОДСТВО ПО ЭКСПЛУАТАЦИИ

*Высокая  
точность  
измерений*

*Независимость  
точности  
измерений от  
параметров  
процесса*

*Работа при  
высоких  
температурах  
и давлениях*

*ЖК дисплей с  
оптическими и  
магнитными  
кнопками*

*Встроенная  
самодиагностика*

*Подключение по  
USB*



[www.emis-kip.ru](http://www.emis-kip.ru)

АО «ЭМИС»  
Россия,  
Челябинск

# ЭМИС

Настоящее руководство по эксплуатации предназначено для изучения устройства, работы, правил эксплуатации, технического обслуживания и поверки преобразователей расхода вихревых «ЭМИС-ВИХРЬ 200 (ЭВ-200)» (в дальнейшем «преобразователь», «расходомер»).

В руководстве по эксплуатации приведены основные технические характеристики, указания по применению, указания по поверке, правила транспортирования и хранения, а также другие сведения, необходимые для обеспечения правильной эксплуатации преобразователя расхода.

Конструкция преобразователя постоянно совершенствуется, поэтому у приобретенного Вами прибора могут быть незначительные отличия от приведенного в настоящем документе описания, не влияющие на работоспособность, технические характеристики и удобство работы.

Перечень документов, на которые даны ссылки в настоящем руководстве, приведён в [приложении А](#).

*Любое использование материала настоящего издания, полное или частичное, без письменного разрешения правообладателя запрещается.*

*Изготовитель оставляет за собой право вносить изменения в конструкцию преобразователя, не ухудшающие его потребительских качеств, без предварительного уведомления.*

## СОДЕРЖАНИЕ

<b>1 ОПИСАНИЕ И РАБОТА</b>	<b>4</b>
1.1 Назначение преобразователя расхода	4
1.2 Характеристики	14
1.3 Обеспечение взрывозащиты	20
1.4 Состав преобразователя расхода	23
1.5 Устройство и работа	24
1.6 Маркировка и пломбирование	26
<b>2 ИСПОЛЬЗОВАНИЕ ПО НАЗНАЧЕНИЮ</b>	<b>29</b>
2.1 Эксплуатационные особенности	29
2.2 Требования к монтажу	31
2.3 Использование	38
<b>3 ТЕХНИЧЕСКОЕ ОБСЛУЖИВАНИЕ</b>	<b>39</b>
<b>4 ПОВЕРКА</b>	<b>39</b>
<b>5 ПЕРЕЧЕНЬ ВОЗМОЖНЫХ ОТКАЗОВ</b>	<b>39</b>
<b>6 УПАКОВКА И ХРАНЕНИЕ</b>	<b>40</b>
<b>7 ТРАНСПОРТИРОВАНИЕ</b>	<b>41</b>
<b>8 УТИЛИЗАЦИЯ</b>	<b>41</b>
<b>9 СВЕДЕНИЯ О СОДЕРЖАНИИ ДРАГОЦЕННЫХ МЕТАЛЛОВ</b>	<b>41</b>
<i>Приложение А Перечень ссылочных документов</i>	42
<i>Приложение Б Схемы монтажа</i>	44
<i>Приложение В Габаритные, присоединительные размеры и масса преобразователей</i>	45
<i>Приложение Г Комплект монтажных частей (КМЧ)</i>	64
<i>Приложение Д Чертеж средств обеспечения взрывозащиты преобразователей</i>	78
<i>Приложение Е Перечень средств измерений, используемых при поверке</i>	83
<i>Приложение Ж Кабельные вводы</i>	85
<i>Приложение И Методика выполнения измерений</i>	88

## 1 ОПИСАНИЕ И РАБОТА

### 1.1 Назначение преобразователя расхода

1.1.1 Преобразователи расхода предназначены для измерения объёма (массы) и объёмного расхода жидкостей, газов (природного газа, попутного нефтяного газа, воздуха, кислорода, водорода, сухого хлора и др. газов), насыщенного и перегретого пара, агрессивных сред при рабочем давлении и рабочей температуре, а так же объёма и объёмного расхода газа, приведенного к стандартным условиям, в различных отраслях промышленности и в составе счетчиков газа и пара.

Преобразователи расхода могут использоваться в составе автоматических систем управления и контроля и локальных схемах автоматизации с использованием частотно-импульсного сигнала по [ГОСТ 26.010](#), токового сигнала по [ГОСТ 26.011](#) и цифрового сигнала ModBus (RS485, USB) и HART.

1.1.2 По методу измерения преобразователи являются полнопроходными. По способу монтажа на трубопровод преобразователи имеют следующие исполнения:

- бесфланцевое типа «сэндвич», коды исполнения «С», «С1», «СА», «СЕ», «СД»;
- фланцевое, коды исполнения «Ф», «Ф1», «Ф2», «ФА», «ФЕ»;
- фланцевое со встроенным переходом на меньший диаметр, коды исполнения «ФР», «ФР1», «ФРА», «ФРЕ» - для диаметров условного прохода трубопровода от 25 до 100 мм.

1.1.3 Преобразователи расхода предназначены для измерения объёма и объёмного расхода среды, имеющей следующие параметры:

1) температура от минус 60°C до плюс 450°C; исполнения по температуре и соответствующие им температурные диапазоны измеряемой среды приведены в **таблице 1.1**. Температура измеряемой среды для преобразователей исполнений РВ, РВИ, РО, РО-РВ – от минус 40°C до плюс 450°C.

**Таблица 1.1 – Исполнения по температуре измеряемой среды**

Код исполнения по температуре	Температура измеряемой среды, °С	
	минимальная	максимальная
«85»	-60	+85
«100»	-60	+100
«135»	-60	+135
«200»	-60	+200
«250»	-60	+250
«300»	-60	+300
«320»	-60	+320
«350»	-60	+350
«450»	-60	+450

Преобразователи температурных исполнений «85»-«200» выдерживают кратковременное воздействие измеряемой среды температурой до 250°C, преобразователи температурного исполнения «300» – до 320°C.

2) избыточное давление:

- не более 25 МПа для преобразователей исполнения «С», «СА», «СЕ», «ФА», «ФЕ»;
- не более 16 МПа для преобразователей исполнения «Ф1», «Ф2»;
- не более 6,3 МПа для преобразователей исполнений «С1», «Ф», «ФР», «ФР1», «ФРА», «ФРЕ».
- не более 4 МПа для преобразователей исполнений «СД».

3) содержание механических примесей не более 250 мг/м<sup>3</sup> для газа и не более 1 г/л для жидкости;

4) содержание газовых включений в жидкости не более 2,5% по объёму для преобразователей класса точности 0,5% и не более 4% для преобразователей классов точности 1 и 1,5%. При содержании газовых включений до 10% по объёму полная относительная погрешность не превышает ±5%. Преобразователи способны измерять расход жидкостей с содержанием газовых включений до 15% по объёму с погрешностью до ±6,5%;

5) динамическая вязкость среды не более 7 мПа\*с для жидкостей;

6) содержание солей в жидкости не более 50 г/л;

7) измеряемая среда по своим свойствам не должна вызывать коррозии у материала проточной части преобразователя расхода.

1.1.4 Преобразователи расхода общепромышленного исполнения предназначены для работы во взрывобезопасных условиях.

Преобразователи взрывозащищенного исполнения **Вн** предназначены для работы во взрывоопасных условиях со взрывоопасными смесями подгруппы **IIС**, имеют вид взрывозащиты

«взрывонепроницаемая оболочка» и маркировку взрывозащиты «1 Ex d IIC (T1-T6) Gb X» и «1 Ex d [ia Ga] IIC (T1-T6) Gb X».

Преобразователи взрывозащищенного исполнения **ExB** предназначены для работы во взрывоопасных условиях с взрывоопасными смесями подгруппы **IIB**, имеют вид взрывозащиты «искробезопасная электрическая цепь» и маркировку взрывозащиты «1 Ex ib IIB (T1-T6) Gb X».

Преобразователи взрывозащищенного исполнения **ExiaB** предназначены для работы во взрывоопасных условиях с взрывоопасными смесями подгруппы **IIB**, имеют вид взрывозащиты «искробезопасная электрическая цепь» и маркировку взрывозащиты «1 Ex ia IIB (T1-T6) Gb X» и «0 Ex ia IIB (T1-T6) Ga X».

Преобразователи взрывозащищенного исполнения **ExiaC** предназначены для работы во взрывоопасных условиях с взрывоопасными смесями подгруппы **IIC**, имеют вид взрывозащиты «искробезопасная электрическая цепь» и маркировку взрывозащиты «1 Ex ia IIC (T1-T6) Gb X» и «0 Ex ia IIC (T1-T6) Ga X».

Преобразователи взрывозащищенных исполнений **Exdia** и **Exdib** предназначены для работы во взрывоопасных условиях с взрывоопасными смесями подгруппы **IIC**, имеют комбинированный вид взрывозащиты «взрывонепроницаемая оболочка» и «искробезопасная электрическая цепь» и маркировку взрывозащиты «1 Ex d ia IIC (T1-T6) Gb X» и «1 Ex d ib IIC (T1-T6) Gb X» соответственно.

Расходомеры взрывозащищенного исполнения **BnIIIC** предназначены для работы во взрывоопасных условиях со взрывоопасными смесями подгруппы **IIIC**, имеют вид взрывозащиты «взрывонепроницаемая оболочка» и маркировку взрывозащиты «1Ex tb IIIC T450 °C...T85 °C Db X».

Расходомеры взрывозащищенного исполнения **ExIIIB** предназначены для работы во взрывоопасных условиях со взрывоопасными смесями подгруппы **IIIB**, имеют вид взрывозащиты «искробезопасная электрическая цепь» и маркировку взрывозащиты «Ex ib IIIB T450 °C...T85 °C Db X».

Расходомеры взрывозащищенного исполнения **ExIIIC** предназначены для работы во взрывоопасных условиях со взрывоопасными смесями подгруппы **IIIC**, имеют вид взрывозащиты «искробезопасная электрическая цепь» и маркировку взрывозащиты «Ex ib IIIC T450 °C...T85 °C Db X».

Расходомеры взрывозащищенного исполнения **ExiaIIIB** предназначены для работы во взрывоопасных условиях со взрывоопасными смесями подгруппы **IIIB**, имеют вид взрывозащиты «искробезопасная электрическая цепь» и маркировку взрывозащиты «Ex ia IIIB T450 °C...T85 °C Db X».

Расходомеры взрывозащищенного исполнения **ExiaIIIC** предназначены для работы во взрывоопасных условиях со взрывоопасными смесями подгруппы **IIIC**, имеют вид взрывозащиты «искробезопасная электрическая цепь» и маркировку взрывозащиты «Ex ia IIIC T450 °C...T85 °C Db X».

Преобразователи взрывозащищенного исполнения **PB** предназначены для применения в подземных выработках шахт, рудников и в их наземных строениях, опасных по рудничному газу и горючей пыли, имеют вид взрывозащиты «взрывонепроницаемая оболочка».

Преобразователи взрывозащищенного исполнения **PBI** и **PO-PB** предназначены для применения в подземных выработках шахт, рудников и в их наземных строениях, опасных по рудничному газу и горючей пыли, имеют комбинированный вид взрывозащиты «искробезопасная электрическая цепь» и «взрывонепроницаемая оболочка».

Преобразователи взрывозащищенного исполнения **PO** предназначены для применения в подземных выработках шахт, рудников и в их наземных строениях, опасных по рудничному газу и горючей пыли, имеют вид взрывозащиты «искробезопасная электрическая цепь».

Взрывозащищенные исполнения **PB, PBI, PO и PO-PB** поставляются только совместно с взрывозащищенными коробками. Маркировка взрывозащиты исполнений **PB, PBI, PO и PO-PB** приведена в п.1.6 таблица 1.9.

Особенности обеспечения взрывозащиты преобразователей описаны в п.1.3 «Обеспечение взрывозащищенности».

1.1.5 Преобразователи расхода имеют степень защиты от воздействия окружающей среды IP66 (взрывозащищенных исполнений **PB, PBI, PO и PO-PB**) и IP66/68 (по [ГОСТ 14254](#), и соответствуют по защищенности обыкновенному исполнению по [ГОСТ P 52931](#)).

1.1.6 Преобразователи расхода устойчивы к воздействию внешнего переменного магнитного поля сетевой частоты с напряженностью до 400 А/м в соответствии с [ГОСТ P 50648](#).

1.1.7 Преобразователи в диапазоне расходов от **Qп** до **Qнаиб** (см. [таблицу 1.5](#)) устойчивы к вибрациям с частотой от 10 до 100 Гц и с ускорением, не превышающим 4,9 м/с<sup>2</sup>, и относятся к группе NX по [ГОСТ P 52931](#).

По специальному заказу возможно изготовление преобразователей расхода, в диапазоне расходов от **Qп** до **Qнаиб** устойчивых к вибрациям с частотой от 10 до 500 Гц и с ускорением вплоть до 2 «g», относящихся к группе F1 и F2 по [ГОСТ P 52931](#).

1.1.8 Преобразователи расхода по устойчивости к воздействию атмосферного давления в диапазоне от 84 до 106,7 кПа относятся к группе исполнения P1 по [ГОСТ P 52931](#).

1.1.9 По устойчивости к воздействию климатических факторов внешней среды преобразователи расхода соответствуют исполнениям УХЛ, У, ХЛ, Т, ТВ категорий размещения 1-4 по [ГОСТ 15150](#).

Температура окружающей среды для преобразователей, кроме рудничных исполнений и исполнения с расширенной двухпроводной схемой подключения «Т», должна находиться в пределах от минус 60°C до плюс 70°C, влажность не более 95±3% при +35°C без осаждения конденсата.

Для рудничных исполнений **PB, PBI, PO, PO-PB** температура окружающей среды должна находиться в пределах от 0 до плюс 55°C.

Для преобразователей расхода с расширенной двухпроводной схемой подключения «Т» температура окружающей среды должна быть не ниже минус 40°С до плюс 70°С. По специальному заказу возможно изготовление преобразователей на температуру от минус 60°С до плюс 70°С.

1.1.10 Условное обозначение преобразователя ЭВ-200 при заказе составляется по структурной схеме, приведенной в **таблице 1.2.1**.

1.1.11 Коррозионная стойкость проточной части преобразователя сохраняется при содержании растворенного сероводорода в жидкости до 6% по объему. При этом у преобразователя должно быть исполнение «НН» по материалу проточной части.

1.1.12 К преобразователям исполнений «Вд» относятся преобразователи для учета водорода и водородсодержащих газов с содержанием водорода от 4% по объему.

**Таблица 1.2.1 – Структура обозначения преобразователей ЭВ-200**

Код	0	Наименование изделия				
	ЭМИС-ВИХРЬ 200	Полнопроходной преобразователь				
Код	1	Взрывозащита				
	–	без взрывозащиты		<b>РВИ<sup>1</sup></b>	табл.1.9	
	<b>Вн</b>	1 Ex d IIC (T1-T6) Gb X или 1 Ex d [ia Ga] IIC (T1-T6) Gb X		<b>РО<sup>1</sup></b>	табл.1.9	
	<b>ExB</b>	1 Ex ib IIB (T1-T6) Gb X <sup>1</sup>		<b>РО-РВ<sup>1</sup></b>	табл.1.9	
	<b>ExiaB</b>	1 Ex ia IIB (T1-T6) Gb X <sup>1</sup> или 0 Ex ia IIB (T1-T6) Ga X <sup>1</sup>		<b>ExIIIB</b>	Ex ib IIB T450 °C...T85°C Db X <sup>1</sup>	
	<b>ExiaC</b>	1 Ex ia IIC (T1-T6) Gb X <sup>1</sup> или 0 Ex ia IIC (T1-T6) Ga X <sup>1</sup>		<b>ExIIIC</b>	Ex ib IIC T450 °C...T85°C Db X <sup>1</sup>	
	<b>Exdia</b>	1 Ex d ia IIC (T1-T6) Gb X <sup>1</sup>		<b>ExiaIIIB</b>	Ex ia IIB T450 °C...T85°C Db X <sup>1</sup>	
	<b>Exdib</b>	1 Ex d ib IIC (T1-T6) Gb X <sup>1</sup>		<b>ExiaIIIC</b>	Ex ia IIC T450 °C...T85°C Db X <sup>1</sup>	
	<b>РВ<sup>7</sup></b>	табл.1.9		<b>ВнIIIC</b>	1 Ex tb IIC T450 °C...T85°C Db X	
Код	2	Типоразмер преобразователя (ДУ трубопровода)				
	<b>015</b>	15 мм	<b>065</b>	65 мм	<b>200</b>	200 мм
	<b>025</b>	25 мм	<b>080</b>	80 мм	<b>250</b>	250 мм
	<b>032</b>	32 мм	<b>100</b>	100 мм	<b>300</b>	300 мм
	<b>040</b>	40 мм	<b>125</b>	125 мм	<b>X</b>	спец. заказ
	<b>050</b>	50 мм	<b>150</b>	150 мм		
Код	3	Класс точности (см. <a href="#">таблицу 1.5</a> )				
	<b>А0</b>	класс точности А0		<b>Б</b>	класс точности Б	
	<b>АА</b>	класс точности АА		<b>В</b>	класс точности В	
	<b>А</b>	класс точности А				
Код	4	Диапазон расхода (см. <a href="#">таблицу 1.3</a> )				
	–	стандартный				
	<b>Н</b>	нижняя расширенная граница диапазона измерений				
	<b>В</b>	верхняя расширенная граница диапазона измерений				
	<b>НВ</b>	нижняя и верхняя расширенная граница диапазона измерений				
	<b>X</b>	спец. заказ				
Код	5	Измеряемая среда				
	<b>Ж</b>	жидкость				
	<b>Г</b>	газ / насыщенный пар / перегретый пар				
	<b>К</b>	кислород				
	<b>Вд</b>	водород / водородсодержащие газы				
	<b>Хл</b>	сухой газообразный хлор				
Код	6	Материал проточной части				
	<b>Н</b>	сталь 20Х13				
	<b>НН</b>	сталь 12Х18Н10Т				
	<b>X</b>	спец. заказ				
Код	7	Соединение с трубопроводом				
	<b>С</b>	сэндвич по РЭ (приложение В рис. В.1, В.8)				



	<b>С1</b>	сэндвич по <a href="#">ГОСТ 33259</a> (приложение В рис. В.2)				
	<b>СА</b>	сэндвич по ASME B16.5				
	<b>СЕ</b>	сэндвич по EN 1092-1				
	<b>СД/80, СД/160, СД/400, СД/800, СД/1600</b>	сэндвич конструктивного исполнения 2 по РЭ / код диапазона расходов (только для Ду50 и Ду80) (приложение В рис. В.10)				
	<b>Ф</b>	фланцевое по РЭ (приложение В рис. В.3)				
	<b>Ф1</b>	фланцевое по <a href="#">ГОСТ 33259</a> (приложение В рис. В.4, В.6, В.9)				
	<b>Ф2</b>	фланцевое компактное с уплотнительной поверхностью по <a href="#">ГОСТ 33259</a> (приложение В рис. В.5, В.7)				
	<b>ФА</b>	фланцевое по ASME B16.5 (приложение В рис. В.13)				
	<b>ФЕ</b>	фланцевое по EN 1092-1				
	<b>ФР</b>	фланцевое со встроенными переходами на меньший диаметр (Ду 25-100 мм) по РЭ (приложение В рис. В.3)				
	<b>ФР1</b>	фланцевое со встроенными переходами на меньший диаметр (Ду 25-100 мм) по <a href="#">ГОСТ 33259</a> (приложение В рис. В.4)				
	<b>ФРА</b>	фланцевое со встроенными переходами на меньший диаметр по ASME B16.5 (приложение В рис. В.13)				
	<b>ФРЕ</b>	фланцевое со встроенными переходами на меньший диаметр по EN 1092-1				
	<b>Х</b>	спец. заказ				
<b>Код</b>	<b>8</b>	<b>Исполнение уплотнительной поверхности<sup>5</sup></b>				
	-	согласно РЭ (приложение В рис. В.1, В.3, В.10)				
	<b>А</b>	плоскость				
	<b>В</b>	соединительный выступ (включая исполнения В1 и В2)				
	<b>С</b>	шип				
	<b>Д</b>	паз				
	<b>Е</b>	выступ (приложение В рис. В.2, В.4, В.5, В.6, В.7)				
	<b>Ф</b>	впадина				
	<b>Ж</b>	под прокладку овального сечения (приложение В рис. В.8, В.9)				
	<b>К</b>	под линзовую прокладку				
	<b>Л</b>	шип под фторопластовую прокладку				
	<b>М</b>	паз под фторопластовую прокладку				
	<b>Г</b>	выступ под уплотнительное кольцо				
	<b>LF</b>	крупная впадина (Large Female)				
	<b>LG</b>	крупный паз (Large Female)				
	<b>LM</b>	крупный выступ (Large Male)				
	<b>LT</b>	крупный шип (Large Tongue)				
	<b>RF</b>	соединительный выступ (Raised Face)				
	<b>RTJ</b>	под прокладку овального сечения (Ring Type Joint)				
	<b>SF</b>	малая впадина (Small Female)				
	<b>SG</b>	малый паз (Small Groove)				
	<b>SM</b>	малый выступ (Small Male)				
	<b>ST</b>	малый шип (Small Tongue)				
	<b>Х</b>	спец. заказ				
<b>Код</b>	<b>9</b>	<b>Размещение электронного блока</b>				
	-	совместное размещение датчика и электронного блока				
	<b>Д</b>	неразъемное дистанционное размещение эл. блока (длина кабеля 3 м)				
	<b>ДР</b>	разъемное дистанционное размещение эл. блока (длина кабеля 3 м)				
	<b>Дхх (ДРхх)</b>	укажите требуемую длину кабеля для дист. исполнения (не более 50 м)				
<b>Код</b>	<b>10</b>	<b>Максимальное давление измеряемой среды или класс по ASME</b>				
	<b>1,6</b>	до 1,6 МПа	<b>6,3</b>	до 6,3 МПа	<b>20</b>	до 20 МПа
	<b>2,5</b>	до 2,5 МПа	<b>10</b>	до 10 МПа	<b>25</b>	до 25 МПа

	<b>4,0</b>	до 4,0 МПа	<b>16</b>	до 16 МПа		
	<b>CI150</b>	ASME Class 150	<b>CI600</b>	ASME Class 600	<b>CI2500</b>	ASME Class 2500
	<b>CI300</b>	ASME Class 300	<b>CI900</b>	ASME Class 900		
	<b>CI400</b>	ASME Class 400	<b>CI1500</b>	ASME Class 1500	<b>X</b>	спец. заказ
<b>Код</b>	<b>11</b>	<b>Максимальная температура измеряемой среды</b>				
	<b>85</b>	до +85°C	<b>300</b>	до +300°C		
	<b>100</b>	до +100°C	<b>320</b>	до +320°C		
	<b>135</b>	до +135°C	<b>350</b>	до +350°C (только фланцевые с Ду≥40мм) <sup>3</sup>		
	<b>200</b>	до +200°C	<b>450</b>	до +450°C (только фланцевые с Ду≥40мм) <sup>3</sup>		
	<b>250</b>	до +250°C	<b>X</b>	спец. заказ		
<b>Код</b>	<b>12</b>	<b>Индикатор</b>				
	<b>–</b>	отсутствует				
	<b>СИМ</b>	встроенный индикатор с механической клавиатурой <sup>3</sup>				
	<b>СИО</b>	встроенный индикатор с оптической клавиатурой (кроме ExiaB) <sup>3</sup>				
	<b>СИ</b>	встроенный индикатор с магнитной клавиатурой <sup>2</sup>				
	<b>X</b>	спец. заказ				
<b>Код</b>	<b>13</b>	<b>Версия электронного блока (см. <a href="#">таблицу 1.7</a>)</b>				
	<b>B</b>	расширенная				
	<b>B2</b>	расширенная (версия 2)				
	<b>BB</b>	с вычислителем (кроме ExB, ExiaB, ExiaC)				
	<b>BB2</b>	с вычислителем (версия 2) (кроме ExB, ExiaB, ExiaC)				
	<b>C</b>	базовая				
	<b>C2</b>	базовая (версия 2)				
	<b>T</b>	расширенная с двухпроводной схемой подключения (питание по токовой петле)				
<b>Код</b>	<b>14</b>	<b>Выходные сигналы<sup>4</sup></b>				
	<b>–</b>	частотно-импульсный, цифровой ModBUS				
	<b>A</b>	аналоговый (токовый), частотно-импульсный, цифровой ModBUS				
	<b>A1</b>	аналоговый (токовый) без доп. погрешности, частотно-импульсный, цифровой ModBUS				
	<b>A-H</b>	аналоговый (токовый) с HART™, частотно-импульсный, цифровой ModBUS <sup>10</sup>				
	<b>A1-H1</b>	аналоговый (токовый) с HART™ без доп. погрешности, частотно-импульсный, цифровой ModBUS <sup>10</sup>				
	<b>A1-H2</b>	аналоговый без доп. погрешности с HART™ v7 (совмещенный с питанием), частотно-импульсный / частотно-импульсный с NAMUR				
	<b>A1-H3</b>	аналоговый с NAMUR без доп. погрешности с HART™ v7 (совмещенный с питанием), частотно-импульсный / частотно-импульсный с NAMUR				
	<b>X</b>	спец. заказ				
<b>Код</b>	<b>15</b>	<b>Исполнение электронного блока</b>				
	<b>–</b>	электронный блок с двумя отверстиями под кабельные вводы, алюм. сплав				
	<b>БН</b>	электронный блок с двумя отверстиями под кабельные вводы, нерж. сталь				
	<b>БЭ</b>	электронный блок с двумя отверстиями под кабельные вводы, алюм. сплав с эпоксидным покрытием				
	<b>У</b>	электронный блок с четырьмя отверстиями под кабельные вводы (кроме исполнений по взрывозащите <b>РВ, РВИ, РО, РО-РВ</b> ), алюм. сплав				
	<b>УЭ</b>	электронный блок с четырьмя отверстиями под кабельные вводы (кроме исполнений по взрывозащите <b>РВ, РВИ, РО, РО-РВ</b> ), алюм. сплав с эпоксидным покрытием				
<b>Код</b>	<b>16</b>	<b>Калибровка, поверка</b>				
	<b>–</b>	заводская калибровка по 5 точкам, тест на давление				
	<b>ГП</b>	государственная поверка с возможностью имитационной поверки				
	<b>ГП-БИ</b>	государственная поверка без возможности имитационной поверки				
<b>Код</b>	<b>17</b>	<b>Строительная длина</b>				
	<b>–</b>	стандартное исполнение по РЭ (приложение В)				



	<b>X</b>	спец. заказ
<b>Код</b>	<b>18</b>	<b>Кабельный ввод №1</b> <sup>6</sup>
<b>Код</b>	<b>19</b>	<b>Кабельный ввод №2</b> <sup>6</sup>
<b>Код</b>	<b>20</b>	<b>Кабельный ввод №3</b> <sup>6</sup>
<b>Код</b>	<b>21</b>	<b>Кабельный ввод №4</b> <sup>6</sup>
<b>Код</b>	<b>22</b>	<b>Минимальная температура окружающей среды</b>
	<b>-</b>	стандартное исполнение <sup>8</sup>
	<b>-60</b>	-60°C (спец. исполнение для версии электронного блока Т)
<b>Код</b>	<b>23</b>	<b>Спец. исполнение для предприятий</b>
	<b>-</b>	стандартное исполнение
	<b>AST</b>	спец. исполнение для предприятий
	<b>H2S</b>	с содержанием сероводорода в окружающей среде <sup>9</sup>

**Примечание:** «-» (прочерк) обозначает, что данное исполнение является стандартным;

- <sup>1</sup> – кроме базовой версии (С) и базовой версии 2 (С2) электронного блока;
- <sup>2</sup> – только для исполнения с двухпроводной схемой подключения (Т);
- <sup>3</sup> – кроме исполнения с двухпроводной схемой подключения (Т);
- <sup>4</sup> – применимость выходных сигналов:
  - «-» - кроме версии электронного блока с двухпроводной схемой подключения (Т);
  - А, А1, А-Н, А1-Н1 – кроме базовой (С), базовой версии 2 (С2) и расширенной версии электронного блока с двухпроводной схемой подключения (Т);
  - А1-Н2, А1-Н3 – только для расширенной версии с двухпроводной схемой подключения (Т);
- <sup>5</sup> – уплотнительные поверхности А, В, С, D, E, F, J, K, L, M применимы для фланцев по ГОСТ; уплотнительные поверхности А, В, С, D, E, F, G применимы для фланцев по EN1092-1; уплотнительные поверхности LF, LG, LM, LT, RF, RTJ, SF, SG, SM, ST применимы для фланцев по ASME; Уплотнительные поверхности «-» для исполнений «С1», «Ф1», «ФР1» соответствуют исполнению уплотнительной поверхности «Е» для давлений 2,5-6,3 МПа и исполнению «J» для давлений 10-25 МПа;
- <sup>6</sup> – коды и описание кабельных вводов приведены в **приложении Ж**. Кабельные вводы №3 и №4 указываются только для исполнений «У» и «УЭ» с электронным блоком с 4 отверстиями;
- <sup>7</sup> – кроме базовой версии версии электронного блока;
- <sup>8</sup> – -60°C кроме версии электронного блока Т, -40°C для версии электронного блока Т;
- <sup>9</sup> – содержание сероводорода в окружающей среде в нормальном режиме не более 10 мг/м<sup>3</sup>, в аварийной ситуации – до 100 мг/м<sup>3</sup> в течение не более 1 часа.
- <sup>10</sup> – для версии электронного блока **В, ВВ** - HART™ v6, для версии электронного блока **В2, ВВ2** - HART™ v7. Для версии электронного блока **В2, ВВ2** для токового и частотно-импульсного сигналов предусмотрен режим NAMUR, настройка с помощью переключения джампера.

Пример обозначения преобразователя ЭВ-200:

<b>Код</b>	<b>0</b>	<b>1</b>	<b>2</b>	<b>3</b>	<b>4</b>	<b>5</b>	<b>6</b>	<b>7</b>	<b>8</b>	<b>9</b>	<b>10</b>	<b>11</b>	<b>12</b>	<b>13</b>
<b>Заказ</b>	<b>ЭМИС-ВИХРЬ 200</b>	<b>ЕхВ</b>	<b>050</b>	<b>А</b>	<b>-</b>	<b>Ж</b>	<b>Н</b>	<b>Ф1</b>	<b>Е</b>	<b>-</b>	<b>2,5</b>	<b>250</b>	<b>СИО</b>	<b>В</b>

<b>Код</b>	<b>14</b>	<b>15</b>	<b>16</b>	<b>17</b>	<b>18</b>	<b>19</b>	<b>20</b>	<b>21</b>	<b>22</b>	<b>23</b>
<b>Заказ</b>	<b>А</b>	<b>-</b>	<b>ГП</b>	<b>-</b>	<b>Б1</b>	<b>Б1</b>	<b>-</b>	<b>-</b>	<b>-</b>	<b>-</b>

1.1.12 Условное обозначение комплекта монтажных частей (КМЧ) преобразователей при заказе составляется по структурной схеме, приведенной в **таблице 1.2.2**.

**Таблица 1.2.2 – Структура обозначения КМЧ для преобразователей ЭВ-200**

<b>Код</b>	<b>0</b>	<b>Наименование изделия</b>				
	<b>ЭМИС-ВИХРЬ 200</b>	КМЧ для полнопроходного преобразователя				
<b>Код</b>	<b>1</b>	<b>Типоразмер преобразователя (ДУ трубопровода)</b>				
	<b>015</b>	15 мм	<b>065</b>	65 мм	<b>200</b>	200 мм
	<b>025</b>	25 мм	<b>080</b>	80 мм	<b>250</b>	250 мм
	<b>032</b>	32 мм	<b>100</b>	100 мм	<b>300</b>	300 мм
	<b>040</b>	40 мм	<b>125</b>	125 мм		
	<b>050</b>	50 мм	<b>150</b>	150 мм		

Код	2	Соединение с трубопроводом				
	<b>С</b>	сэндвич по РЭ (приложение Г табл. Г.1, Г.6, Г.12, Г.14)				
	<b>С1</b>	сэндвич по <a href="#">ГОСТ 33259</a> (приложение Г табл. Г.2, Г.10)				
	<b>СА</b>	сэндвич по ASME B16.5				
	<b>СЕ</b>	сэндвич по EN 1092-1				
	<b>СД/80, СД/160, СД/400, СД/800, СД/1600</b>	сэндвич конструктивного исполнения 2 по РЭ / код диапазона расходов (только для Ду50 и Ду80)				
	<b>Ф</b>	фланцевое по РЭ (приложение Г табл. Г.3, Г.12, Г.13)				
	<b>Ф1</b>	фланцевое по <a href="#">ГОСТ 33259</a> (приложение Г табл. Г.4, Г.5, Г.8, Г.10, Г.11, Г.12)				
	<b>Ф2</b>	фланцевое компактное с уплотнительной поверхностью по <a href="#">ГОСТ 33259</a> (приложение Г табл. Г.4, Г.10)				
	<b>ФА</b>	фланцевое по ASME B16.5				
	<b>ФЕ</b>	фланцевое по EN 1092-1				
	<b>ФР</b>	фланцевое со встроенными переходами на меньший диаметр (Ду 25-100 мм) по РЭ (приложение Г табл. Г.3, Г.11)				
	<b>ФР1</b>	фланцевое со встроенными переходами на меньший диаметр (Ду 25-100 мм) по <a href="#">ГОСТ 33259</a> (приложение Г табл. Г.4, Г.10)				
	<b>ФРА</b>	фланцевое со встроенными переходами на меньший диаметр по ASME B16.5				
	<b>ФРЕ</b>	фланцевое со встроенными переходами на меньший диаметр по EN 1092-1				
	<b>Х</b>	спец. заказ				
Код	3	Исполнение уплотнительной поверхности <sup>1</sup>				
	-	согласно РЭ (приложение Г табл. Г.1, Г.3, Г.12, Г.13)				
	<b>А</b>	плоскость				
	<b>В</b>	соединительный выступ (включая В1 и В2)				
	<b>С</b>	шип				
	<b>Д</b>	паз				
	<b>Е</b>	выступ (приложение Г табл. Г.2, Г.4, Г.5, Г.10, Г.11)				
	<b>Ф</b>	впадина (приложение Г табл. Г.8)				
	<b>Ж</b>	под прокладку овального сечения (приложение Г табл. Г.6, Г.7, Г.14, Г.15)				
	<b>К</b>	под линзовую прокладку				
	<b>Л</b>	шип под фторопластовую прокладку				
	<b>М</b>	паз под фторопластовую прокладку				
	<b>Г</b>	выступ под уплотнительное кольцо				
	<b>LF</b>	крупная впадина (Large Female)				
	<b>LG</b>	крупный паз (Large Female)				
	<b>LM</b>	крупный выступ (Large Male)				
	<b>LT</b>	крупный шип (Large Tongue)				
	<b>RF</b>	соединительный выступ (Raised Face)				
	<b>RTJ</b>	под прокладку овального сечения (Ring Type Joint)				
	<b>SF</b>	малая впадина (Small Female)				
	<b>SG</b>	малый паз (Small Groove)				
	<b>SM</b>	малый выступ (Small Male)				
	<b>ST</b>	малый шип (Small Tongue)				
	<b>Х</b>	спец. заказ				
Код	4	Максимальное давление измеряемой среды или класс по ASME				
	<b>1,6</b>	до 1,6 МПа	<b>6,3</b>	до 6,3 МПа	<b>20</b>	до 20 МПа
	<b>2,5</b>	до 2,5 МПа	<b>10</b>	до 10 МПа	<b>25</b>	до 25 МПа
	<b>4,0</b>	до 4,0 МПа	<b>16</b>	до 16 МПа		
	<b>C150</b>	ASME Class 150	<b>C1600</b>	ASME Class 600	<b>C12500</b>	ASME Class 2500
	<b>C1300</b>	ASME Class 300	<b>C1900</b>	ASME Class 900		
	<b>C1400</b>	ASME Class 400	<b>C11500</b>	ASME Class 1500	<b>Х</b>	спец. заказ

Код	5	Максимальная температура измеряемой среды		
	85	до +85°C	300	до +300°C
	100	до +100°C	320	до +320°C
	135	до +135°C	350	до +350°C
	200	до +200°C	450	до +450°C
	250	до +250°C	X	спец. заказ
Код	6	Тип фланца		
	01	стальной плоский приварной (кроме ASME)		
	11	стальной приварной встык (кроме ASME)		
	SO	стальной плоский приварной (Slip-ON Welding) (только для ASME)		
	WN	стальной приварной встык (Welding Neck) (только для ASME)		
	X	спец. заказ		
Код	7	Материал фланцев		
	-	сталь 09Г2С	10X17H13M2Т	сталь 10X17H13M2Т
	H	сталь 12X18H10Т	08X17H13M2	сталь 08X17H13M2
	Ст20	сталь 20	06ХН28МДТ	сталь 06ХН28МДТ
	13ХФА	сталь 13ХФА	X	спец. заказ

Примечание: <sup>1</sup> – уплотнительные поверхности А, В, С, D, E, F, J, K, L, M применимы для фланцев по ГОСТ; уплотнительные поверхности А, В, С, D, E, F, G применимы для фланцев по EN; уплотнительные поверхности LF, LG, LM, LT, RF, RTJ, SF, SG, SM, ST применимы для фланцев по ASME.

Уплотнительные поверхности «-» для исполнений «С1», «Ф1», «ФР1» соответствуют исполнению уплотнительной поверхности «F» для давлений 2,5-6,3 МПа и исполнению «J» для давлений 10-25 МПа.

Пример обозначения КМЧ для преобразователя ЭВ-200

Код	0	1	2	3	4	5	6	7
Заказ	Комплект монтажных частей ЭМИС-ВИХРЬ 200	050	С1	F	2,5	100	11	H

1.1.13 Условное обозначение комплекта ЗИП при заказе составляется по структурной схеме, приведенной в **таблице 1.2.3**.

**Таблица 1.2.3 – Структура обозначения комплекта ЗИП для преобразователей ЭВ-200**

Код	0	Наименование изделия						
	ЗИП-ЭВ200	Комплект ЗИП для преобразователя ЭВ-200						
Код	1	Взрывозащита						
	-	без взрывозащиты	РВИ		табл.1.9			
	Вн	1 Ex d IIC (T1-T6) Gb X	PO		табл.1.9			
	ExB	1 Ex ib IIB (T1-T6) Gb X	PO-PB		табл.1.9			
	ExiaB	1 Ex ia IIB (T1-T6) Gb X или 0 Ex ia IIB (T1-T6) Ga X	ExIIIB		Ex ib IIB T450 °C...T85°C Db X			
	ExiaC	1 Ex ia IIC (T1-T6) Gb X или 0 Ex ia IIC (T1-T6) Ga X	ExIIIC		Ex ib IIC T450 °C...T85°C Db X			
	Exdia	1 Ex d ia IIC (T1-T6) Gb X	ExiaIIIB		Ex ia IIB T450 °C...T85°C Db X			
	Exdib	1 Ex d ib IIC (T1-T6) Gb X	ExiaIIIC		Ex ia IIC T450 °C...T85°C Db X			
	PB	табл.1.9	VnIIIC		1 Ex tb IIC T450 °C...T85°C Db X			
Код	2	Типоразмер преобразователя (ДУ трубопровода)						
	015	15 мм	065	65 мм	200	200 мм		
	025	25 мм	080	80 мм	250	250 мм		
	032	32 мм	100	100 мм	300	300 мм		
	040	40 мм	125	125 мм	X	спец. заказ		
	050	50 мм	150	150 мм				
Код	3	Соединение с трубопроводом						
	C	сэндвич по РЭ (приложение В рис. В.1, В.8)						
	C1	сэндвич по <a href="#">ГОСТ 33259</a> (приложение В рис. В.2)						

	<b>СА</b>	сэндвич по ASME B16.5				
	<b>СЕ</b>	сэндвич по EN 1092-1				
	<b>СД/80, СД/160, СД/400, СД/800, СД/1600</b>	сэндвич конструктивного исполнения 2 по РЭ / код диапазона расходов (только для Ду50 и Ду80) (приложение В рис. В.10)				
	<b>Ф</b>	фланцевое по РЭ (приложение В рис. В.3)				
	<b>Ф1</b>	фланцевое по <a href="#">ГОСТ 33259</a> (приложение В рис. В.4, В.6, В.9)				
	<b>Ф2</b>	фланцевое компактное с уплотнительной поверхностью по <a href="#">ГОСТ 33259</a> (приложение В рис. В.5, В7)				
	<b>ФА</b>	фланцевое по ASME B16.5				
	<b>ФЕ</b>	фланцевое по EN 1092-1				
	<b>ФР</b>	фланцевое со встроенными переходами на меньший диаметр (Ду 25-100 мм) по РЭ (приложение В рис. В.3)				
	<b>ФР1</b>	фланцевое со встроенными переходами на меньший диаметр (Ду 25-100 мм) по <a href="#">ГОСТ 33259</a> (приложение В рис. В.4)				
	<b>ФРА</b>	фланцевое со встроенными переходами на меньший диаметр по ASME B16.5				
	<b>ФРЕ</b>	фланцевое со встроенными переходами на меньший диаметр по EN 1092-1				
	<b>Х</b>	спец. заказ				
<b>Код</b>	<b>4</b>	<b>Исполнение уплотнительной поверхности <sup>1</sup></b>				
	<b>–</b>	согласно РЭ (приложение В табл. В.1, В.3, В.10)				
	<b>А</b>	плоскость				
	<b>В</b>	соединительный выступ (включая исполнения В1 и В2)				
	<b>С</b>	шип				
	<b>D</b>	паз				
	<b>E</b>	выступ (приложение В рис. В.2, В.4, В.5, В.6, В.7)				
	<b>F</b>	впадина				
	<b>J</b>	под прокладку овального сечения (приложение В табл. В.8, В.9)				
	<b>K</b>	под линзовую прокладку				
	<b>L</b>	шип под фторопластовую прокладку				
	<b>M</b>	паз под фторопластовую прокладку				
	<b>G</b>	выступ под уплотнительное кольцо				
	<b>LF</b>	крупная впадина (Large Female)				
	<b>LG</b>	крупный паз (Large Female)				
	<b>LM</b>	крупный выступ (Large Male)				
	<b>LT</b>	крупный шип (Large Tongue)				
	<b>RF</b>	соединительный выступ (Raised Face)				
	<b>RTJ</b>	под прокладку овального сечения (Ring Type Joint)				
	<b>SF</b>	малая впадина (Small Female)				
	<b>SG</b>	малый паз (Small Groove)				
	<b>SM</b>	малый выступ (Small Male)				
	<b>ST</b>	малый шип (Small Tongue)				
	<b>Х</b>	спец. заказ				
<b>Код</b>	<b>5</b>	<b>Максимальное давление измеряемой среды или класс по ASME</b>				
	<b>1,6</b>	до 1,6 МПа	<b>6,3</b>	до 6,3 МПа	<b>20</b>	до 20 МПа
	<b>2,5</b>	до 2,5 МПа	<b>10</b>	до 10 МПа	<b>25</b>	до 25 МПа
	<b>4,0</b>	до 4,0 МПа	<b>16</b>	до 16 МПа		
	<b>С1150</b>	ASME Class 150	<b>С1600</b>	ASME Class 600	<b>С12500</b>	ASME Class 2500
	<b>С1300</b>	ASME Class 300	<b>С1900</b>	ASME Class 900		
	<b>С1400</b>	ASME Class 400	<b>С11500</b>	ASME Class 1500	<b>Х</b>	спец. заказ
<b>Код</b>	<b>6</b>	<b>Максимальная температура измеряемой среды</b>				
	<b>85</b>	до +85°C	<b>300</b>	до +300°C		
	<b>100</b>	до +100°C	<b>320</b>	до +320°C		

	<b>135</b>	до +135°C	<b>350</b>	до +350°C (только фланцевые с Ду≥40мм)
	<b>200</b>	до +200°C	<b>450</b>	до +450°C (только фланцевые с Ду≥40мм)
	<b>250</b>	до +250°C	<b>X</b>	спец. заказ
<b>Код</b>	<b>7</b>	<b>Количество комплектов электроники</b>		
	–	электроника отсутствует		
	<b>Э1</b>	1 комплект электроники		
	<b>Э2</b>	2 комплекта электроники		
	<b>...ЭN</b>	другое количество N		
<b>Код</b>	<b>8</b>	<b>Индикатор</b>		
	–	отсутствует		
	<b>СИМ</b>	встроенный индикатор с механической клавиатурой		
	<b>СИО</b>	встроенный индикатор с оптической клавиатурой		
	<b>СИ</b>	встроенный индикатор с магнитной клавиатурой		
	<b>X</b>	спец. заказ		
<b>Код</b>	<b>9</b>	<b>Версия электронного блока (см. <a href="#">таблицу 1.7</a>)</b>		
	–	отсутствует		
	<b>B</b>	расширенная		
	<b>B2</b>	расширенная (версия 2)		
	<b>BB</b>	с вычислителем (кроме ExB, Ex1aB, Ex1aC)		
	<b>BB2</b>	с вычислителем (версия 2)		
	<b>C</b>	базовая		
	<b>C2</b>	базовая (версия 2)		
	<b>T</b>	расширенная с двухпроводной схемой подключения (питание по токовой петле)		
<b>Код</b>	<b>10</b>	<b>Количество комплектов кабельных вводов</b>		
	–	кабельные вводы отсутствуют		
	<b>K1</b>	1 комплект кабельных вводов		
	<b>K2</b>	2 комплекта кабельных вводов		
	<b>...KN</b>	другое количество N		
<b>Код</b>	<b>11</b>	<b>Кабельный ввод №1<sup>2</sup></b>		
<b>Код</b>	<b>12</b>	<b>Кабельный ввод №2<sup>2</sup></b>		
<b>Код</b>	<b>13</b>	<b>Кабельный ввод №3<sup>2</sup></b>		
<b>Код</b>	<b>14</b>	<b>Кабельный ввод №4<sup>2</sup></b>		
<b>Код</b>	<b>15</b>	<b>Количество комплектов крепежа</b>		
	–	крепеж отсутствует		
	<b>M1</b>	1 комплект крепежа		
	<b>M2</b>	2 комплекта крепежа		
	<b>...MN</b>	другое количество N		
	<b>M10%</b>	10% от общего количества крепежа		
	<b>M20%</b>	20% от общего количества крепежа		
	<b>...MN%</b>	N% от общего количества крепежа		
<b>Код</b>	<b>16</b>	<b>Материал крепежа<sup>3</sup></b>		
	<b>09Г2С</b>	сталь 09Г2С		
	<b>Ст35</b>	сталь 35		
	<b>H</b>	нержавеющая сталь 12Х18Н10Т		
	<b>20ХН3А</b>	сталь 20ХН3А		
	<b>30ХМА</b>	сталь 30ХМА		
	<b>X</b>	спец. заказ		
<b>Код</b>	<b>17</b>	<b>Количество прокладок</b>		
	–	прокладки отсутствуют		
	<b>ПР1</b>	1 комплект прокладок		
	<b>ПР2</b>	2 комплекта прокладок		

	<b>ПРЗ</b>	3 комплекта прокладок
	<b>...ПРН</b>	другое количество N
<b>Код</b>	<b>18</b>	<b>Тип прокладки</b>
	–	согласно РЭ
	<b>ПМБ</b>	прокладки ПМБ
	<b>СНП</b>	прокладки СНП
	<b>Х</b>	спец. заказ
<b>Код</b>	<b>19</b>	<b>Дополнительные испытания</b>
	–	отсутствуют
	<b>ИСП</b>	необходимо дополнительно описать испытания
<b>Код</b>	<b>20</b>	<b>Спец. состав комплекта ЗИП</b>
	–	нет (состав по умолчанию)
	<b>Х</b>	спец. состав (необходимо дополнительно описать состав)

*Примечание:* <sup>1</sup> – уплотнительные поверхности А, В, С, D, Е, F, J, K, L, М применимы для фланцев по ГОСТ; уплотнительные поверхности А, В, С, D, Е, F, G применимы для фланцев по EN1092-1; уплотнительные поверхности LF, LG, LM, LT, RF, RTJ, SF, SG, SM, ST применимы для фланцев по ASME. Уплотнительные поверхности «–» для исполнений «С1», «Ф1», «ФР1» соответствуют исполнению уплотнительной поверхности «Е» для давлений 2,5-6,3 МПа и исполнению «J» для давлений 10-25 МПа.

<sup>2</sup> – коды и описание кабельных вводов приведены в **приложении Ж**.

<sup>3</sup> – шайбы из стали 09Г2С для исполнения «Ст35», «20ХН3А», «30ХМА», шайбы из 12Х18Н10Т / AISI 304 для исполнения «Н».

Пример обозначения комплекта ЗИП для преобразователя ЭВ-200

<b>Код</b>	<b>0</b>	<b>1</b>	<b>2</b>	<b>3</b>	<b>4</b>	<b>5</b>	<b>6</b>	<b>7</b>	<b>8</b>	<b>9</b>	<b>10</b>	<b>11</b>	<b>12</b>
<b>Заказ</b>	<b>Комплект ЗИП-ЭВ200</b>	<b>Вн</b>	<b>050</b>	<b>Ф1</b>	<b>Е</b>	<b>2,5</b>	<b>250</b>	<b>Э1</b>	<b>СИО</b>	<b>В</b>	<b>К1</b>	<b>Б1</b>	<b>Б1</b>
<b>Код</b>	<b>13</b>	<b>14</b>	<b>15</b>	<b>16</b>	<b>17</b>	<b>18</b>	<b>19</b>	<b>22</b>					
<b>Заказ</b>	–	–	<b>М1</b>	<b>09Г2С</b>	<b>ПР1</b>	–	–	–					

## 1.2 Характеристики

1.2.1 Наименьшие (**Q<sub>наим</sub>**) и наибольшие (**Q<sub>наиб</sub>**) значения измеряемых объемных расходов воды и воздуха при калибровке и поверке для преобразователей ЭВ-200 приведены в **таблице 1.3**. Поверка производится при температуре +20°C и нулевом избыточном давлении.

**Таблица 1.3 – Диапазоны измерения для преобразователей ЭВ-200**

Типоразмер расходомера (ДУ), мм	Код исполнения по типу соединения с трубопроводом *	Код исполнения по температуре измеряемой среды	Измеряемый расход*, м <sup>3</sup> /ч			
			Вода		Воздух	
			Q <sub>наим</sub>	Q <sub>наиб</sub>	Q <sub>наим</sub>	Q <sub>наиб</sub>
15	С, Ф	85-250	0,5	5	4,5	32
		300, 320	0,5	5	7	32
25	ФР	85-250	0,5	5	4,5	32
		300, 320	0,5	5	7	32
25	С, Ф	85-250	0,6 (0,4)	16	8	120 (155)
		300, 320	0,6	16	12,5	120 (155)
32	ФР	85-250	0,6 (0,4)	16	8	120 (155)
		300, 320	0,6	16	12,5	120 (155)



Типоразмер расходомера (ДУ), мм	Код исполнения по типу соединения с трубопроводом *	Код исполнения по температуре измеряемой среды	Измеряемый расход*, м <sup>3</sup> /ч			
			Вода		Воздух	
			Q <sub>наим</sub>	Q <sub>наиб</sub>	Q <sub>наим</sub>	Q <sub>наиб</sub>
32	С, Ф	85-250	0,8 (0,6)	27	10	200 (255)
		300, 320	0,8	27	13	200 (255)
40	С, Ф	85-250	1,4 (1)	43	12	310 (400)
		300, 320	1,4	43	20	310 (400)
		350, 450	3,4	43	31	310
50	ФР	85-250	0,8 (0,6)	27	10	200 (255)
		300, 320	0,8	27	13	200 (255)
50	С, Ф	85-250	2 (1,4)	67	18 (14)	480 (620)
		300, 320	2	67	30	480 (620)
		350, 450	5,3	67	48	480
65	С, Ф	85-250	3 (2,6)	115	33 (24)	810 (1050)
		300, 320	3	115	55	810 (1050)
		350, 450	9	115	81	810
80	ФР	85-250	2 (1,4)	67	18 (14)	480 (620)
		300, 320	2	67	30	480
80	С, Ф	85-250	4,6 (4)	172	53 (36)	1230 (1600)
		300, 320	4,6	172	60	1230 (1600)
		350, 450	13	172	123	1230
100	ФР	85-250	4,6 (4)	172	53 (36)	1230 (1600)
		300, 320	4,6	172	60	1230 (1600)
100	С, Ф	85-250	8 (6)	270	80 (60)	1920 (2500)
		300, 320	8	270	90	1920 (2500)
		350, 450	21	270	192	1920
125	С, Ф	85-250	13 (10)	400	130 (90)	3000 (3600)
		300, 320	13	400	130	3000 (3600)
		350, 450	33	400	290	3000
150	С, Ф	85-250	18 (14)	605	190 (130)	4325 (5000)
		300, 320	18	605	190	4325 (5000)
		350, 450	47	605	420	4325
200	С, Ф	85-250	34 (26)	1075	320 (235)	8000 (10000)
		300, 320	34	1075	330	8000 (10000)
		350, 450	90	1075	810	8000

Типоразмер расходомера (ДУ), мм	Код исполнения по типу соединения с трубопроводом *	Код исполнения по температуре измеряемой среды	Измеряемый расход*, м <sup>3</sup> /ч			
			Вода		Воздух	
			Q <sub>наим</sub>	Q <sub>наиб</sub>	Q <sub>наим</sub>	Q <sub>наиб</sub>
250	С, Ф	85-250	60 (42)	1700	470 (380)	12900 (15000)
		300, 320	60	1700	500	12900 (15000)
		350, 450	142	1700	1260	12900
300	С, Ф	85-250	95 (60)	2460	680 (550)	18600 (22000)
		300, 320	95	2460	800	18600 (22000)
		350, 450	200	2460	1820	18600
50, 80	СД/80	85-250	–	–	5	80
	СД/160	85-250	–	–	7	160
	СД/400	85-250	–	–	10	400
80	СД/800	85-250	–	–	20	800
	СД/1600	85-250	–	–	40	1600

Примечание:

1. \* Код исполнения «С» также включает в себя «С1», «СА», «СЕ», код «Ф» включает в себя «Ф1», «Ф2», «ФА», «ФЕ», код «ФР» включает в себя «ФР1», «ФРА», «ФРЕ».

2. По специальному заказу для температурных исполнений до +250°C возможно изготовление преобразователей с расширенным диапазоном измерения. Расширение диапазона возможно как со стороны нижней границы диапазона измерений, так и со стороны верхней границы. Расширенные границы указаны в скобках. В листе заказа после типоразмера преобразователя и класса точности записывается буква «Н» для расширения нижней границы диапазона и/или «В» для расширения верхней границы диапазона (например, 080-Б/Н обозначает преобразователь с Ду 80 мм с классом точности Б и расширенной нижней границей диапазона измеряемых расходов).

3. Диапазоны измеряемых расходов для других сред зависят от их плотности, вязкости, давления, температуры и уточняются на основании опросного листа, заполняемого потребителем.

1.2.2 Наименьшие ( $Q_{\text{рнаим}}$ ) и наибольшие ( $Q_{\text{рнаиб}}$ ) значения измеряемых расходов газообразных сред при рабочих условиях определяются по следующим формулам:

$$Q_{\text{рнаим}} = \max(Q_{\text{наим}} * \sqrt{K1/\rho} \text{ или } V_{\text{мин}} * \pi * d^2 / 4 * 0,0036), \text{ м}^3/\text{ч} \quad (1.1)$$

$$Q_{\text{рнаиб}} = \min(Q_{\text{наиб}} * \sqrt{K2/\rho} \text{ или } Q_{\text{наиб}}), \text{ м}^3/\text{ч}, \quad (1.2)$$

где  $Q_{\text{наим}}$  и  $Q_{\text{наиб}}$  – наименьший и наибольший расход для воздуха согласно **таблице 1.3**;

$\rho$  – плотность газа при рабочих условиях, кг/м<sup>3</sup>;

$d$  – внутренний диаметр проточной части (в месте установки сенсора), мм (см. **рисунок В.1–В.10 приложения В**);

$V_{\text{мин}}$  – минимальная скорость потока, м/с (см. **таблицу 1.4**);

$K1, K2$  – эмпирические коэффициенты (см. **таблицу 1.4**).

**Таблица 1.4 – Коэффициенты для расчета диапазона расходов газа при рабочих условиях**

Типоразмер расходомера (ДУ), мм	Коэффициент K1	Коэффициент K2	Минимальная скорость $V_{\text{мин}}$ , м/с		
			Код исполнения по температуре измеряемой среды		
			85-250	300, 320	350, 450
15 или 25-ФР1	1,2	47,4	2	3	-
остальные	1,2	26	1,5 (1,3*)	2	3

Примечание: \* В скобках указана минимальная скорость для расширенного диапазона расходов.

Наименьшее значение (**Qжнаим**) измеряемых расходов жидких сред с плотностью менее 900 кг/м<sup>3</sup> определяется по формуле:

$$Q_{жнаим} = Q_{наим} * \sqrt{998/\rho}, \text{ м}^3/\text{ч}, \quad (1.3)$$

где **Qнаим** – наименьший расход для воды согласно **таблице 1.3**;  
**ρ** – плотность жидкости при рабочих условиях, кг/м<sup>3</sup>;

При этом погрешность измерения при расходах, выходящих за границы диапазона расходов согласно таблице 1.3, не нормируется.

1.2.3 Подбор расходомеров следует производить по расходам при рабочих условиях. Если в опросном листе для газов указаны расходы, приведенные к стандартным условиям (в м<sup>3</sup>/ч), то эти расходы необходимо пересчитать для рабочих условий.

1.2.4 Пределы допускаемой относительной погрешности при измерении объемного расхода и объема по индикатору, частотному, импульсному, цифровому выходу, а также по токовому выходу исполнений «А1», «А1-Н1», «А1-Н2», «А1-Н3» в зависимости от класса точности преобразователей представлены в **таблице 1.5**.

**Таблица 1.5 – Пределы погрешностей**

Измеряемая среда	Пределы допускаемой погрешности для классов точности, %										Переходный расход Qп
	Qп ≤ Q ≤ Qнаиб					Qнаим ≤ Q < Qп					
	АА	А0	А	Б	В	АА	А0	А	Б	В	
Жидкость	–	± 0,5	± 0,5	± 1,0	± 1,5	–	± 0,5	± 1,0	± 1,5	± 2,5	0,06·Qнаиб *
Газ и пар	± 0,7	± 1,0	± 1,0	± 1,5	± 2,0	± 1,0	± 1,0	± 2,0	± 2,5	± 3,5	0,1·Qнаиб *

*Примечание: \* Для преобразователей ДУ=15 мм или ДУ25ФР(ФР1) переходный расход Qп = 0,6 м<sup>3</sup>/ч для жидкости и 8 м<sup>3</sup>/ч для газа и пара. Для ДУ=25 мм или ДУ32ФР(ФР1) переходный расход Qп = 15 м<sup>3</sup>/ч для газа и пара. Для преобразователей температурных исполнений «350» и «450» переходный расход Qп = 0,1·Qнаиб. для жидкости и 0,15·Qнаиб. для газа и пара.*

1.2.5 Пределы допускаемой относительной погрешности при измерении объемного расхода по токовому выходу для исполнений «А» и «А-Н» не превышают

$$\delta_{QI} = \pm [|\delta| + 0,2 * I_{max}/(4+16 * Q/Q_{наиб})], \% \quad (1.4)$$

где **δ** – допускаемая погрешность согласно **таблице 1.5**, %;

**I<sub>max</sub>** = 20 мА – максимальное значение силы тока в цепи токового выходного сигнала;

**Q** – значение расхода, м<sup>3</sup>/ч;

**Qнаиб** – наибольший расход, соответствующий 20мА токового выходного сигнала согласно паспорту преобразователя, м<sup>3</sup>/ч.

1.2.6 Пределы допускаемой относительной погрешности вычисления значений температуры измеряемой среды, для исполнения с вычислителем "ВВ"

$$\delta_B(t) = \pm \left( \frac{1+0,0025 \cdot |t_{изм}|}{t_{изм}+273,15} \right) 100\%, \quad (1.5)$$

где **t<sub>изм</sub>** – текущее значение температуры измеряемой среды, °С.

1.2.7 Пределы допускаемой относительной погрешности измерительного канала температуры измеряемой среды, для исполнения с вычислителем "ВВ"

$$\delta(t) = \pm \sqrt{\delta_{II}(t)^2 + \delta_B(t)^2}, \quad (1.6)$$

где **δ<sub>II</sub>(t)** – относительная погрешность внешнего измерительного преобразователя температуры классов АА, А и В по ГОСТ 6651-2009, %.

1.2.8 Пределы допускаемой основной относительной погрешности вычисления значений давления измеряемой среды, для исполнения с вычислителем "ВВ" при температуре окружающего воздуха плюс 20 °С

$$\delta_B(P) = \pm 0,05 \frac{P_{max}}{P_{min}}, \quad (1.7)$$

где **P<sub>max</sub>** – верхний установленный предел диапазона измерений датчика давления, МПа;

**P<sub>min</sub>** – нижний предел диапазона измерений измерительного канала давления преобразователя расхода, МПа.

Дополнительная приведенная погрешность, вызванная отклонением температуры окружающего воздуха от плюс 20 °С: ±0,1 % на каждые 10 °С.

1.2.9 Пределы допускаемой относительной погрешности измерительного канала давления измеряемой среды, для исполнения с вычислителем "ВВ"

$$\delta(P) = \pm \sqrt{\delta_{II}(P)^2 + \delta_B(P)^2}, \quad (1.8)$$

где  $\delta_{п}(P)$  – относительная погрешность внешнего измерительного преобразователя давления, %.

1.2.10 Пределы допускаемой относительной погрешности вычислений объемного расхода (объема) газа, приведенного к стандартным условиям, массового расхода (массы) газа, жидкости, насыщенного и перегретого водяного пара для исполнения с вычислителем "ВВ",

$$\delta_B(V, M) = \pm 0,2 \%.$$

1.2.11 Пределы допускаемой относительной погрешности измерительного канала объемного расхода (объема) газа, приведенного к стандартным условиям, с учетом погрешности расчета коэффициента сжимаемости; массового расхода (массы) газа и пара для исполнения с вычислителем "ВВ"

$$\delta(V, M) = \pm \sqrt{\delta_B(V, M)^2 + \delta(t)^2 + \delta(P)^2 + \delta^2}, \quad (1.9)$$

где  $\delta$  – пределы допускаемой относительной погрешности при измерении объемного расхода и объема по индикатору, частотному, импульсному и цифровому выходу (приведены в таблице 1.7), %.

1.2.12 Пределы допускаемой относительной погрешности измерительного канала массового расхода (массы) насыщенного водяного пара для исполнения с вычислителем "ВВ",  $\delta(V, M)$ , %:

- при измерении давления насыщенного пара

$$\delta(V, M) = \pm \sqrt{\delta_B(V, M)^2 + \delta(P)^2 + \delta^2}, \quad (1.10)$$

- при измерении температуры насыщенного пара

$$\delta(V, M) = \pm \sqrt{\delta_B(V, M)^2 + \delta(t)^2 + \delta^2}. \quad (1.11)$$

1.2.14 Пределы допускаемой относительной погрешности измерительного канала массового расхода (массы) жидкости для исполнения с вычислителем "ВВ"

$$\delta(V, M) = \pm \sqrt{\delta_B(V, M)^2 + \delta(t)^2 + \delta^2}. \quad (1.12)$$

1.2.15 Преобразователи относятся к восстанавливаемым, ремонтируемым, однофункциональным изделиям группы II вида I по ГОСТ 27.003.

1.2.16 Габаритные, присоединительные размеры преобразователей и масса преобразователей соответствуют данным, приведенным в [приложении В](#).

1.2.17 Значение потери давления на преобразователе зависит от измеряемой среды, от типоразмера преобразователя и скорости потока. Формулы расчета приведены в п. 2.1.4.

1.2.18 Параметры надежности преобразователей:

- средняя наработка на отказ преобразователей, с учетом технического обслуживания, регламентируемого руководством по эксплуатации, должна составлять не менее 75000 ч;
- среднеквадратическое отклонение отказов не менее 0,15;
- закон распределения вероятностей отказов нормальный (Гауссовский);
- среднее время восстановления работоспособного состояния ремонтируемого преобразователя не более 3 часов;
- средний срок службы преобразователя 15 лет.

Отказом преобразователя считается его несоответствие требованиям п.1.2.4.

1.2.19 Материалы, из которых изготовлены контактирующие с измеряемой средой элементы конструкции преобразователя, указаны в [таблице 1.6](#).

**Таблица 1.6 – Основные материалы, из которых изготавливаются преобразователи**

Исполнение	ДУ, мм	Давле- ние, МПа	Т изм., °С	Код мате- риала	Стан- дарт	Материал			
						проточная часть	тело обтекания	сенсор	прокладка под сенсор*
С, Ф, ФР	Все	1,6-6,3	≤ 320	Н	+	AISI 304	AISI 304	AISI 304	Фторопласт, графлекс
С	Все	10-25	≤ 320	Н	+	20X13	20X13, 12X18Н10Т	титан ВТ1-0, ВТ3-1	Медь, никель
С	Все	10-25	≤ 320	НН	-	12X18Н10Т	12X18Н10Т	титан ВТ1-0, ВТ3-1	Медь, титан, никель
Ф1, Ф2, ФА, ФЕ	40- 300	1,6-6,3	350, 450	НН	+	12X18Н10Т	12X18Н10Т	ЭП202	Титан, никель

С1, СД, Ф1, Ф2, ФР1, СА, ФА, ФРА, СЕ, ФЕ, ФРЕ	15- 100	1,6-16	≤ 320	Н	+	20Х13	20Х13, 12Х18Н10Т	титан ВТ1-0, ВТ3-1	Медь, титан, никель
С1, СД, Ф1, Ф2, ФР1, СА, ФА, ФРА, СЕ, ФЕ, ФРЕ	15- 100	1,6-16	≤ 320	НН	-	12Х18Н10Т	12Х18Н10Т	титан ВТ1-0, ВТ3-1	Медь, титан, никель
С1, Ф1, Ф2, СА, ФА, ФРА, СЕ, ФЕ, ФРЕ	125- 300	1,6-16	≤ 320	НН	+	12Х18Н10Т	12Х18Н10Т	титан ВТ1-0, ВТ3-1	Медь, титан, никель

*Примечание:*

1 \* Прокладки под сенсор из меди применяются на температуру измеряемой среды Тизм. до +100°С, из никеля или титана – от +250°С и выше;

2 Для уплотнения соединения преобразователей с фланцами трубопровода в зависимости от исполнения используются прокладки из паронита, ТРГ или стали;

3 По согласованию с потребителем элементы конструкции преобразователя могут быть выполнены из других материалов;

4 Для исполнения «AST» проточная часть и тело обтекания изготавливаются из стали 12Х18Н10Т, прокладка под сенсор – из никеля, электронные платы дополнительно покрываются лаком АК-113.

1.2.20 Подробная информация об устройстве, работе, правилах эксплуатации, о монтаже, подключении и настройке электронного блока приведена в руководстве по эксплуатации на «Электронный блок преобразователя расхода вихревого» в соответствии с *таблицей 1.7*.

**Таблица 1.7 – Перечень руководств по эксплуатации на электронные блоки**

Обозначение документа	Наименование
ЭВ-200.000.000.002.01РЭ	Электронный блок расходомера-счетчика вихревого «ЭМИС-ВИХРЬ 200 (ЭВ-200)» (расширенная версия, версия с вычислителем)
ЭВ-200.000.000.002.02РЭ	Электронный блок расходомера-счетчика вихревого «ЭМИС-ВИХРЬ 200 (ЭВ-200)» (базовая версия)
ЭВ-200.000.000.002.03РЭ	Электронный блок расходомера-счетчика вихревого «ЭМИС-ВИХРЬ 200 (ЭВ-200)» (расширенная версия с двухпроводной схемой подключения)
ЭВ-200.000.000.002.04РЭ	Электронный блок расходомера-счетчика вихревого «ЭМИС-ВИХРЬ 200 (ЭВ-200)» (базовая версия «С2»)
ЭВ-200.000.000.002.05РЭ	Электронный блок расходомера-счетчика вихревого «ЭМИС-ВИХРЬ 200 (ЭВ-200)» (исполнений «В2», «ВВ2»)

*Примечание:* Указанные руководства доступны на сайте <https://emis-kip.ru>

### 1.3 Обеспечение взрывозащиты

1.3.1 Преобразователи взрывозащищенного исполнения **Вн** имеют вид взрывозащиты «взрывонепроницаемая оболочка» по [ГОСТ IEC 60079-1-2011](#), предназначены для эксплуатации в среде взрывоопасных смесей группы IIC и выполняются с уровнем взрывозащиты «взрывобезопасный» с маркировкой по взрывозащите «1 Ex d IIC (T1-T6) Gb X» или «1 Ex d [ia Ga] IIC (T1-T6) Gb X».

Также по согласованию с потребителем преобразователи исполнения **Вн** могут иметь комбинированный вид взрывозащиты.

Взрывозащита вида «взрывонепроницаемая оболочка» достигается помещением электрических частей преобразователя во взрывонепроницаемую оболочку, выдерживающую давление взрыва и исключающую передачу горения из преобразователя во внешнюю взрывоопасную среду. Взрывоустойчивость и взрывонепроницаемость оболочки преобразователей соответствуют требованиям для электрооборудования группы I и подгруппы IIC по [ГОСТ IEC 60079-1-2011](#).

Взрывозащита вида «взрывонепроницаемая оболочка» обеспечивается следующими средствами:

- осевая длина резьбы и число полных витков в зацеплении резьбовых взрывонепроницаемых соединений оболочки соответствуют требованиям [ГОСТ IEC 60079-1-2013](#);
- величины зазоров и длин плоских и цилиндрических взрывонепроницаемых соединений соответствуют требованиям [ГОСТ IEC 60079-1-2013](#);
- механическая прочность корпусов соответствует требованиям [ГОСТ 31610.0-2014](#) для электрооборудования II и I групп с высокой опасностью механических повреждений;
- смотровое окно загерметизировано в металлическую оправу крышки оболочки преобразователя так, что составляет с крышкой нераздельное целое;
- максимальная температура нагрева поверхности преобразователя в условиях эксплуатации не должна превышать значений, допустимых для соответствующего температурного класса по [ГОСТ 31610.0-2014](#) (IEC 60079-0:2011).

Чертеж средств взрывозащиты вида «взрывонепроницаемая оболочка» приведен в [приложении Д](#).

Знак "X" в маркировке взрывозащиты указывает на особые условия эксплуатации преобразователей исполнения **Вн**:

- способ монтажа преобразователей должен исключать нагрев поверхности оболочки преобразователей во взрывоопасной среде выше температуры, допустимой для температурного класса, указанного в маркировке взрывозащиты;
- максимальное значение избыточного давления измеряемой среды не должно превышать допустимого значения, приведенного в паспорте;
- преобразователи исполнения **Вн** должны эксплуатироваться с сертифицированными Ex-кабельными вводами и Ex-заглушками, которые должны соответствовать виду взрывозащиты «d» для подгруппы IIC, диапазону температуры окружающей среды, соответствующему исполнению преобразователя и степени защиты от внешних воздействий IP66/IP68. Выбор кабельных вводов должен проводиться согласно [ГОСТ IEC 60079-1-2011](#);
- окрашенные преобразователи с корпусом из сплава алюминия могут представлять опасность потенциального электростатического заряда. Допускается протирать только влажной или антистатической тканью;
- открывать крышку допускается, только отключив прибор от сети;
- для соединения проточной части преобразователей дистанционного исполнения и корпуса электронного блока должны использоваться бронированные кабели или кабели в металлорукаве.

1.3.2 Преобразователи взрывозащищенных исполнений **ExB**, **ExiaB**, **ExiaC** имеют вид взрывозащиты «искробезопасная электрическая цепь» уровня «ib» / «ia» по [ГОСТ 31610.11-2014](#) (IEC 60079-11:2014), предназначены для эксплуатации в среде взрывоопасных смесей группы IIB или IIC и выполняются с уровнем взрывозащиты «взрывобезопасный» с маркировкой по взрывозащите «1 Ex ib IIB (T1-T6) Gb X», «1 Ex ia IIB (T1-T6) Gb X», «0 Ex ia IIB (T1-T6) Ga X», «1 Ex ia IIC (T1-T6) Gb X», «0 Ex ia IIC (T1-T6) Ga X» соответственно.

Расходомеры взрывозащищенных исполнений **ExIIIB**, **ExIIIC**, **ExialIIB**, **ExialIIC** имеют вид взрывозащиты «искробезопасная электрическая цепь» уровня «ib» / «ia» по [ГОСТ 31610.11-2014](#) (IEC 60079-11:2014), предназначены для эксплуатации в среде, в которой могут образовываться смеси, отнесенные к подгруппам IIIB и IIIC, и выполняются с уровнем взрывозащиты «взрывобезопасный» с маркировкой по взрывозащите "Ex ib IIIB T450°C...T85°C Db X", "Ex ib IIIC T450°C...T85°C Db X", "Ex ia IIIB T450°C...T85°C Db X", "Ex ia IIIC T450°C...T85°C Db X" соответственно.

Взрывозащита вида «искробезопасная электрическая цепь» уровня «ib» / «ia» обеспечивается следующими средствами:

- электрическая нагрузка искрозащитных элементов цепей преобразователя не превышает 2/3 их паспортных значений в нормальном и аварийном режимах работы;
- электрические зазоры, пути утечки и электрическая прочность изоляции соответствуют требованиям [ГОСТ 31610.11-2014](#);



– в цепи питания установлены последовательно три диода для предотвращения разряда входной емкости в линию питания и для защиты от перемены полярности. В цепи питания установлены три шунтирующих стабилитрона;

– внутренние емкость и индуктивность электрической схемы не накапливают энергии, опасных по искровому воспламенению газовых смесей категории IIB/IIC для преобразователей исполнений **ExB, ExiaB, ExiaC**;

– токоведущие соединения и электронные компоненты схемы преобразователя защищены от воздействия окружающей среды оболочкой, обеспечивающей степень защиты или IP66/IP68 по [ГОСТ 14254](#).

Знак "X" в маркировке взрывозащиты указывает на особые условия в эксплуатации преобразователей исполнений **ExB, ExiaB, ExiaC, ExIIIB, ExIIIC, ExialIIB, ExialIIC**:

– способ монтажа преобразователей должен исключать нагрев поверхности оболочки преобразователей во взрывоопасной среде выше температуры, допустимой для температурного класса, указанного в маркировке взрывозащиты;

– максимальное значение избыточного давления измеряемой среды не должно превышать допустимого значения, приведенного в паспорте;

– подключение внешних устройств к цифровому, частотно-импульсному, токовому выходам преобразователей исполнений **ExB, ExiaB, ExiaC, ExIIIB, ExIIIC, ExialIIB, ExialIIC** должно выполняться через сертифицированные барьеры искрозащиты, удовлетворяющие требованиям [ГОСТ 31610.11-2014 \(IEC 60079-11:2014\)](#) для взрывоопасных смесей газов категорий IIB или IIC и имеющие сертификаты соответствия требованиям ТР ТС 012/2011. Искробезопасные параметры барьеров должны соответствовать искробезопасным параметрам преобразователей;

– окрашенные преобразователи с корпусом из сплава алюминия могут представлять опасность потенциального электростатического заряда. Протирать только влажной или антистатической тканью;

– открывать крышку допускается, только отключив прибор от сети;

– для соединения проточной части преобразователей дистанционного исполнения и корпуса электронного блока должны использоваться бронированные кабели или кабели в металлорукаве;

– для преобразователей, устанавливаемых в зоне класса 0, при эксплуатации не допускается трения или ударов по корпусу электронного блока, изготовленного из сплава алюминия.

1.3.3 Преобразователи взрывозащищенных исполнений **Exdia, Exdib** имеют комбинированный вид взрывозащиты «взрывонепроницаемая оболочка» по [ГОСТ IEC 60079-1-2011](#) и «искробезопасная электрическая цепь» уровня «ia» / «ib» по [ГОСТ 31610.11-2014 \(IEC 60079-11:2014\)](#), предназначены для эксплуатации в среде взрывоопасных смесей группы IIC и выполняются с уровнем взрывозащиты «взрывобезопасный» с маркировкой по взрывозащите «1 Ex d ia IIC (T1-T6) Gb X» и «1 Ex d ib IIC (T1-T6) Gb X» соответственно.

1.3.4 Преобразователи взрывозащищенного исполнения **PB** имеют вид взрывозащиты «взрывонепроницаемая оболочка» по [ГОСТ IEC 60079-1-2011](#). Преобразователи взрывозащищенного исполнения **PO** имеют вид взрывозащиты «искробезопасная электрическая цепь» уровня «ib»/«ia» по [ГОСТ 31610.11-2014 \(IEC 60079-11:2014\)](#). Преобразователи взрывозащищенного исполнения **PBI, PO-PB** имеют вид взрывозащиты «искробезопасная электрическая цепь» уровня «ib»/«ia» по [ГОСТ 31610.11-2014 \(IEC 60079-11:2014\)](#) и «взрывонепроницаемая оболочка» по [ГОСТ IEC 60079-1-2011](#).

Взрывозащита преобразователей исполнений **PB, PBI, PO, PO-PB** обеспечивается применением взрывозащищенных коробок, при этом электронный блок расходомера размещен в данной коробке соответствующего исполнения. Взрывозащищенные исполнения **PB** состоят из электронного блока, основной клеммной коробки и проточной части. Взрывозащищенные исполнения **PBI, PO** состоят из электронного блока, дополнительной клеммной коробки и проточной части. Взрывозащищенные исполнения **PO-PB** состоят из электронного блока, основной и дополнительной клеммных коробок и проточной части.

Знак «X» в маркировке взрывозащиты указывает на особые условия эксплуатации преобразователей группы I (рудничное исполнение):

- при эксплуатации преобразователей необходимо принимать меры защиты оболочки электронного блока от нагрева (вследствие теплопередачи от измеряемой среды) выше 150°C;

- соединение кабеля преобразователя с электронным блоком должно осуществляться с помощью сертифицированных взрывозащищенных клеммных коробок;

- взрывозащита обеспечивается при избыточном давлении измеряемой среды, не превышающем максимально допустимого для преобразователя значения, указанного в паспорте;

- для соединения проточной части преобразователей и корпуса электронного блока должны использоваться бронированные кабели;

- преобразователи исполнений **PB, PBI, PO, PO-PB** могут применяться в подземных выработках шахт, рудников при отсутствии угольной пыли;

- в подземных выработках шахт, рудников, опасных по угольной пыли могут применяться преобразователи исполнений **PB, PBI, PO, PO-PB** с кодом исполнения по температуре измеряемой среды «100»;

- подключение внешних устройств к искробезопасным цепям преобразователей исполнений **PBI, PO, PO-PB** должно выполняться через сертифицированные барьеры искрозащиты, удовлетворяющие

требованиям ГОСТ 31610.11-2014 (IEC 60079-11:2014) и имеющие сертификаты соответствия требованиям ТР ТС 012/2011. Искробезопасные параметры барьеров должны соответствовать искробезопасным параметрам преобразователей.

1.3.5 Коробка клеммная взрывозащищенная основная предназначена для монтажа искроопасных цепей – цепь питания; сигнальная цепь от датчика давления; сигнальная цепь от термопреобразователя сопротивления, цепь от первичного преобразователя (для исполнений РВ).

Коробка клеммная взрывозащищенная дополнительная предназначена для монтажа искробезопасных цепей – входная цепь от первичного преобразователя расхода вихревого ЭВ200; выходная цепь интерфейса RS485 преобразователя расхода вихревого ЭВ200.

Общий вид коробок приведен в [приложении В](#).

1.3.6 Описание средств обеспечения взрывозащиты вида «искробезопасная электрическая цепь» приведено в руководстве по эксплуатации на **«Электронный блок преобразователя расхода вихревого»** (см. [таблицу 1.7](#)).

1.3.7 Около наружного заземляющего зажима преобразователей имеется рельефный знак заземления. На съемных крышках электронного блока преобразователей имеется предупредительная надпись: «Открывать, отключив от сети».

1.3.8 На корпусе преобразователей взрывозащищенных исполнений имеется табличка с маркировкой взрывозащиты. Содержание табличек приведено в разделе 1.6 «Маркировка и пломбирование».

1.3.9 Преобразователи, укомплектованные изоляционными оболочками и предназначенными для исключения нагрева оболочек преобразователя выше максимальных температур для установленного температурного класса, ЗАПРЕЩАЕТСЯ эксплуатировать без установленных изоляционных оболочек. Для указанных преобразователей эксплуатация без изоляционных оболочек допускается только в том случае, если температура поверхностей преобразователя не превышает допустимую для температурного класса, указанного в маркировке взрывозащиты.

## 1.4 Состав преобразователя расхода

1.4.1 Комплект поставки преобразователя приведен в *таблице 1.8*.

**Таблица 1.8 – Комплект поставки**

№	Наименование	Кол-во	Примечание
1	Преобразователь расхода вихревой «ЭМИС-ВИХРЬ 200»	1	Исполнение согласно заказу
2	Паспорт ЭВ-200.000.000.000.00 ПС	1	Для модификации ЭВ-200
3	Руководство по эксплуатации ЭВ-200.000.000.000.00РЭ	1	На расходомер
4	Руководство по эксплуатации ЭВ-200.000.000.002.00РЭ	1	На электронный блок *
5	Методика поверки ЭВ-200.000.000.000.00 МП	1	На партию**
6	Комплект монтажных частей (КМЧ) с паспортом	1	По заказу
7	Магнитная ручка	1	Для двухпроводного исполнения «Т» с индикатором
8	Преобразователь интерфейса ЭМИС-СИСТЕМА 750 RS-485/USB	1	По заказу
9	Комплект кабелей для имитационного метода поверки	1	По заказу
10	Блок питания	1	По заказу
11	Упаковочный ящик	1	
12	Вставка монтажная технологическая	1	По заказу
13	Струевыпрямитель «ЭМИС-ВЕКТА 1200» в комплекте с фланцами	1	По заказу
14	Комплект запасных частей, инструментов и принадлежностей (ЗИП)	1	По заказу
15	Сертификаты на металл фланцев, на крепежные изделия, прокладки	1	По заказу
16	Коробка взрывозащищенная типа РВ	1	Исполнение РВ, РО, РВИ
17	Датчик давления и/или датчик температуры	1	По заказу для исполнений «В», «ВВ», «В2», «ВВ2»
18	Сертификаты на преобразователь	***	По запросу

**Примечание:**

1. В состав комплекта монтажных частей преобразователей входят два фланца, две прокладки и комплект крепежных деталей. В случае заказа преобразователей совместно с измерительными участками фланцы в комплекте не поставляются.
2. \* В зависимости от вида электронного блока (см. [таблицу 1.7](#)).
3. \*\* Если иное количество не указано в договоре поставки.
4. \*\*\* Перечень сертификатов на преобразователь (сертификаты предоставляются по запросу):
  - Сертификат об утверждении типа средств измерений с Описанием типа;
  - Сертификат соответствия ТР ТС 012/2011 «О безопасности оборудования для работы во взрывоопасных средах» с Ех-приложением;
  - Решение по заявке на проведение сертификации по ТР ТС 032/2013 «О безопасности оборудования, работающего под избыточным давлением»;
  - Сертификат соответствия ТР ТС 032/2013 «О безопасности оборудования, работающего под избыточным давлением» на корпус проточной части преобразователя;
  - Сертификат соответствия ТР ТС 020/2011 «Электромагнитная совместимость технических средств».

1.4.2 Комплект монтажных частей поставляется отдельно по заказу. Состав КМЧ приведен в [приложении Г](#).

1.4.3 Комплект ЗИП поставляется отдельно по заказу. В типовой состав ЗИП входят кабельные вводы, фланцевые прокладки и крепежные изделия для монтажа расходомера (в зависимости от исполнения преобразователя). По требованию заказчика в комплект ЗИП могут также входить комплект электроники и другие комплектующие.

## 1.5 Устройство и работа

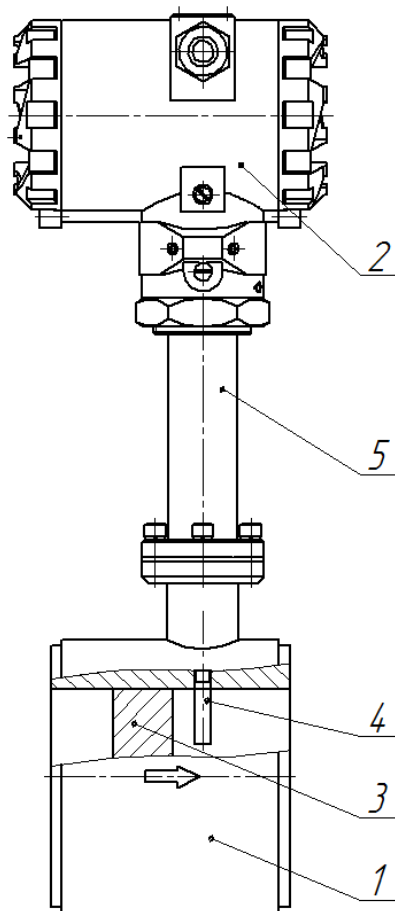
### 1.5.1 Устройство преобразователя и принцип работы.

Полнопроходной преобразователь (см. **рисунок 1.1**) состоит из проточной части (1) и электронного блока (2). Проточная часть представляет собой полый цилиндр, в поперечном сечении которого установлено тело обтекания (3). За телом обтекания расположен чувствительный элемент (4) (сенсор). Электронный блок (2) крепится на цилиндре проточной части с помощью трубчатой стойки (5). Электронные платы размещены в электронном блоке.

В преобразователе реализован метод измерения расхода, основанный на измерении частоты вихрей. В цилиндре проточной части установлено тело обтекания, которое вызывает образование вихрей в набегающем потоке измеряемой среды. Вихри распространяются попеременно вдоль и сзади каждой из сторон тела обтекания. Частота срыва вихрей с тела обтекания пропорциональна скорости потока среды, а, следовательно, пропорциональна объёмному расходу измеряемой среды.

Эти завихрения вызывают колебания давления измеряемой среды по обе стороны крыла сенсора. Крыло передает пульсации давления на пьезоэлемент. Пьезоэлемент преобразует пульсации в электрические сигналы. Электронный блок формирует выходные сигналы преобразователя после усиления, фильтрации, преобразований и цифровой обработки сигнала.

В преобразователях температурного исполнения «350» и «450» за телом обтекания по обе стороны от него расположены два датчика пульсации давления без выступания в проточную часть. Эти датчики также содержат пьезоэлементы, которые преобразуют пульсации давления в электрические сигналы.



**Рисунок 1.1** – Устройство преобразователей расхода

1.5.2 Выбор типоразмера преобразователя расхода. Подбор преобразователя расхода производителем осуществляется с помощью специальной программы расчета на основе данных, представленных в опросном листе потребителем. При подборе преобразователя учитываются следующие факторы:

1. Внутренний диаметр преобразователя (типоразмер) подбирается с учетом скорости истечения среды, обеспечивающей образование вихрей необходимой мощности. Если диаметр проточной части подходящего исполнения преобразователя расхода отличается от внутреннего диаметра трубопровода, то необходимо обеспечить сужение трубопровода или применить исполнение «ФР».

2. Параметры потока измеряемой среды, указанные потребителем в опросном листе, должны как можно точнее соответствовать реальным параметрам измеряемой среды. Давление, температура, плотность, вязкость, диапазоны реальных расходов существенно влияют на оптимальный выбор преобразователя. Если опросный лист потребителем заполнен без значительных отклонений от фактических параметров среды, то выбор преобразователя с использованием расчетов производителя обеспечит измерение расхода с нормируемой точностью во всем диапазоне расхода.

3. Внутренний диаметр трубопровода и длина прямых участков до места установки преобразователя и после него должны соответствовать рекомендациям, представленным в п. 2.2.2.

4. Гидравлические потери, возникающие на преобразователе, должны учитываться в гидравлическом расчете потерь всего трубопровода (формулы расчета приведены в пункте 2.1.4). С увеличением скорости истечения среды возрастают потери давления на преобразователе в квадратичной зависимости, что может привести при определенных параметрах среды к явлению кавитации. Поэтому следует выбирать преобразователь так, чтобы измеряемый расход находился во второй трети диапазона расхода, где обеспечивается и необходимая метрология и исключаются большие потери и кавитация.

5. При измерении расхода жидкостей за преобразователем необходимо иметь определенное противодавление для исключения кавитации потока, приводящей к значительному искажению результатов измерений (формула расчета величины необходимого противодавления приведена в п. 2.1.5).

## 1.6 Маркировка и пломбирование

### 1.6.1 Маркировка

1.6.1.1 На табличке, прикрепленной к корпусу электронного блока преобразователя, в соответствии с требованиями ГОСТ 12971 нанесены следующие знаки и надписи:

- знак утверждения типа средства измерения по ПР 50.2.104.
- заводской номер и год выпуска преобразователя;
- условное обозначение преобразователя;
- диаметр условного прохода;
- максимальное значение рабочего давления, МПа;
- максимальное значение температуры измеряемой среды, °С;
- наименьшее и наибольшее значения расхода;
- обозначение выходных сигналов;
- код защиты от воздействия окружающей среды.

Для преобразователей с электронным блоком с четырьмя кабельными вводами и для исполнений **PB**, **PBI**, **PO**, **PO-PB** на данной табличке также присутствует информация о маркировке взрывозащиты и параметрах электрических цепей.

Маркировка, указываемая на элементах преобразователя для исполнений **PB**, **PBI**, **PO**, **PO-PB**, приведена в таблице 1.9.

**Таблица 1.9 – Маркировка взрывозащиты исполнений PB, PBI, PO, PO-PB**

Исполнение	Маркировка взрывозащиты	Диапазон температур окружающей среды, °С
Основная клеммная коробка		
PB	PB Ex d I Mb X	$0 \leq t_a \leq + 55^\circ\text{C}$
PBI	PB Ex ib I Mb X	$0 \leq t_a \leq + 55^\circ\text{C}$
PO	PO Ex ia I Ma X	$0 \leq t_a \leq + 55^\circ\text{C}$
PO-PB	PB Ex d I Mb X	$0 \leq t_a \leq + 55^\circ\text{C}$
Дополнительная клеммная коробка		
PB	-	-
PBI	-	-
PO	-	-
PO-PB	PO Ex ia I Ma X	$0 \leq t_a \leq + 55^\circ\text{C}$
Проточная часть		
PB	PB Ex d I Mb X	$0 \leq t_a \leq + 70^\circ\text{C}$
PBI	PB Ex ib I Mb X	$0 \leq t_a \leq + 70^\circ\text{C}$
PO	PO Ex ia I Ma X	$0 \leq t_a \leq + 70^\circ\text{C}$
PO-PB	PB Ex d I Mb X <sup>1</sup> PO Ex ia I Ma X <sup>2</sup>	$0 \leq t_a \leq + 70^\circ\text{C}$
Электронный блок		
PB	PB Ex d I Mb X	$0 \leq t_a \leq + 55^\circ\text{C}$
PBI	PB Ex d [ib] I Mb X	$0 \leq t_a \leq + 55^\circ\text{C}$
PO	PO Ex ia I Ma X	$0 \leq t_a \leq + 55^\circ\text{C}$
PO-PB	PB Ex d[ia] I Mb X	$0 \leq t_a \leq + 55^\circ\text{C}$
Примечание:		
<sup>1</sup> при подключении к основной клеммной коробке;		
<sup>2</sup> при подключении к дополнительной клеммной коробке.		

1.6.1.2 Преобразователи общепромышленного исполнения, кроме кислородного исполнения, имеют отдельную табличку с указанием диапазона допустимых температур окружающей среды и надписью «Не использовать на взрывоопасных объектах».

1.6.1.3 Преобразователи взрывозащищенных исполнений с электронным блоком с двумя кабельными вводами имеют отдельную табличку с указанием маркировки взрывозащиты и параметров электрических цепей.

1.6.1.4 Типовая маркировка взрывозащиты:

Для преобразователей исполнения **Bn** с взрывозащитой вида «взрывонепроницаемая оболочка»:

- 1 Ex d IIC T6 Gb X, -  $60 \leq t_a \leq + 70^\circ\text{C}$  для температурного исполнения «85»;
- 1 Ex d IIC T5 Gb X, -  $60 \leq t_a \leq + 70^\circ\text{C}$  для температурного исполнения «100»;
- 1 Ex d IIC T4 Gb X, -  $60 \leq t_a \leq + 70^\circ\text{C}$  для температурного исполнения «135»;
- 1 Ex d IIC T3 Gb X, -  $60 \leq t_a \leq + 70^\circ\text{C}$  для температурного исполнения «200»;
- 1 Ex d IIC T2 Gb X, -  $60 \leq t_a \leq + 70^\circ\text{C}$  для температурных исполнений «250», «300»;
- 1 Ex d IIC T1 Gb X, -  $60 \leq t_a \leq + 70^\circ\text{C}$  для температурных исполнений «320», «350», «450».

Для преобразователей исполнения **ExB**:

- 1 Ex ib IIB T6 Gb X, -  $60 \leq t_a \leq + 70^\circ\text{C}$  для температурного исполнения «85»;
- 1 Ex ib IIB T5 Gb X, -  $60 \leq t_a \leq + 70^\circ\text{C}$  для температурного исполнения «100»;





Для преобразователей исполнения **ExIIIC**:

- Ex ib IIIC T85°C Db X, - 60 ≤ t<sub>a</sub> ≤ + 70°C для температурного исполнения «85»;
- Ex ib IIIC T100°C Db X, - 60 ≤ t<sub>a</sub> ≤ + 70°C для температурных исполнений «100», «Кр»;
- Ex ib IIIC T135°C Db X, - 60 ≤ t<sub>a</sub> ≤ + 70°C для температурного исполнения «135»;
- Ex ib IIIC T200°C Db X, - 60 ≤ t<sub>a</sub> ≤ + 70°C для температурного исполнения «200»;
- Ex ib IIIC T300°C Db X, - 60 ≤ t<sub>a</sub> ≤ + 70°C для температурных исполнений «250», «300»;
- Ex ib IIIC T450°C Db X, - 60 ≤ t<sub>a</sub> ≤ + 70°C для температурных исполнений «320», «350», «450».

Для преобразователей исполнения **ExIaIIIB**:

- Ex ia IIIB T85°C Db X, - 60 ≤ t<sub>a</sub> ≤ + 70°C для температурного исполнения «85»;
- Ex ia IIIB T100°C Db X, - 60 ≤ t<sub>a</sub> ≤ + 70°C для температурных исполнений «100», «Кр»;
- Ex ia IIIB T135°C Db X, - 60 ≤ t<sub>a</sub> ≤ + 70°C для температурного исполнения «135»;
- Ex ia IIIB T200°C Db X, - 60 ≤ t<sub>a</sub> ≤ + 70°C для температурного исполнения «200»;
- Ex ia IIIB T300°C Db X, - 60 ≤ t<sub>a</sub> ≤ + 70°C для температурных исполнений «250», «300»;
- Ex ia IIIB T450°C Db X, - 60 ≤ t<sub>a</sub> ≤ + 70°C для температурных исполнений «320», «350», «450».

Для преобразователей исполнения **ExIaIIIC**:

- Ex ia IIIC T85°C Db X, - 60 ≤ t<sub>a</sub> ≤ + 70°C для температурного исполнения «85»;
- Ex ia IIIC T100°C Db X, - 60 ≤ t<sub>a</sub> ≤ + 70°C для температурных исполнений «100», «Кр»;
- Ex ia IIIC T135°C Db X, - 60 ≤ t<sub>a</sub> ≤ + 70°C для температурного исполнения «135»;
- Ex ia IIIC T200°C Db X, - 60 ≤ t<sub>a</sub> ≤ + 70°C для температурного исполнения «200»;
- Ex ia IIIC T300°C Db X, - 60 ≤ t<sub>a</sub> ≤ + 70°C для температурных исполнений «250», «300»;
- Ex ia IIIC T450°C Db X, - 60 ≤ t<sub>a</sub> ≤ + 70°C для температурных исполнений «320», «350», «450».

Для преобразователей с расширенной двухпроводной схемой подключения «Т» маркировка температуры окружающей среды может быть «-40 ≤ t<sub>a</sub> ≤ +70 °С».

По спец. заказу возможно указание других температурных классов Т1-Т6, при условии соблюдения требований пп. 1.3.1 и 1.3.2 по исключению возможности нагрева оболочки расходомеров выше температуры, допустимой для данного температурного класса.

1.6.1.5 Преобразователи исполнения «К» (кислородное исполнение) имеют отдельную табличку с маркировкой «Кислород. Опасно!». Корпус электронного блока выкрашен в синий цвет.

#### 1.6.2 Пломбирование

Пломбирование преобразователей производится с целью недопущения несанкционированного доступа к электронному блоку. Пломбирование производится с помощью пломбы и проволоки, продетой через специальные отверстия в корпусе и в крышках электронного блока преобразователей.

На приборе установлены гарантийные наклейки: на соединении стойки с корпусом проточной части, на защитном переключателе на процессорной плате, на разъёмных соединениях дистанционного исполнения. На приборы с поврежденными или отсутствующими гарантийными наклейками гарантия завода-изготовителя не распространяется.

## 2 ИСПОЛЬЗОВАНИЕ ПО НАЗНАЧЕНИЮ

### 2.1 Эксплуатационные особенности

2.1.1 Преобразователь, поступивший к потребителю, сконфигурирован предприятием-изготовителем в соответствии с опросным листом и с учетом параметров конкретного технологического процесса (плотность среды, температура, давление, вязкость, расход измеряемой среды).

Для использования прибора на ином техпроцессе его необходимо переконфигурировать. Для этого необходимо направить по электронной почте файл записи действующей конфигурации прибора, записанный с помощью программы «ЭМИС-Интегратор» и новый опросный лист. Предприятие-производитель вышлет новый файл конфигурации, содержащий конфигурацию для измерения расхода среды с новыми параметрами. Дополнительной поверки прибора не требуется при использовании его на технологические измерения.

2.1.2 Преобразователи можно устанавливать в помещении или на открытом воздухе (рекомендуется предусмотреть применение солнцезащитного козырька для исключения перегрева электронного блока).

2.1.3 Возникновение сигнала при вибрации трубопровода и при отсутствии измеряемой среды – так называемый «самоход» – означает, что параметры вибрации трубопровода превышают допустимые значения, что приводит к возникновению паразитного сигнала сенсора преобразователя.

Снижению паразитного сигнала и устранению «самохода» может способствовать:

- поворот проточной части преобразователя на угол до 90° вокруг оси трубопровода для того, чтобы рабочее направление сенсора совпало с направлением минимальной амплитуды вибрации;
- заполнение проточной части преобразователя измеряемой средой.

Не всегда вибрации трубопровода являются причиной «самохода». Данное явление так же описано в руководстве по эксплуатации на «Электронный блок преобразователя расхода вихревого» (см. [таблицу 1.7](#)).

2.1.4 На проточной части преобразователя возникают потери давления  $\Delta P$ , которые можно вычислить по формуле

$$\Delta p = A \cdot \rho \cdot (Q)^2 / D^4, \text{ кПа} \quad (2.1)$$

где  $\rho$  - плотность измеряемой среды при рабочих условиях, кг/м<sup>3</sup>;

Q – объёмный расход среды при рабочих условиях, м<sup>3</sup>/ч;

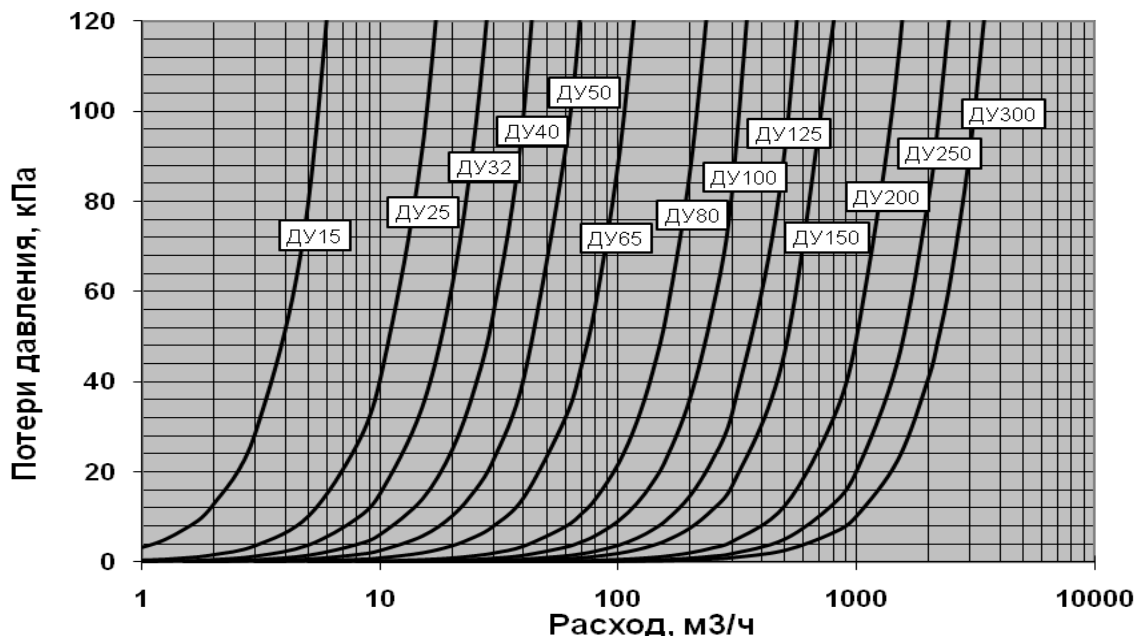
D – внутренний диаметр проточной части преобразователя, мм (см. размеры C в [Приложении В](#));

A – коэффициент, указанный в [таблице 2.1](#), (кПа·ч<sup>2</sup>·мм<sup>4</sup>)/(кг·м<sup>3</sup>).

**Таблица 2.1 – Коэффициент A**

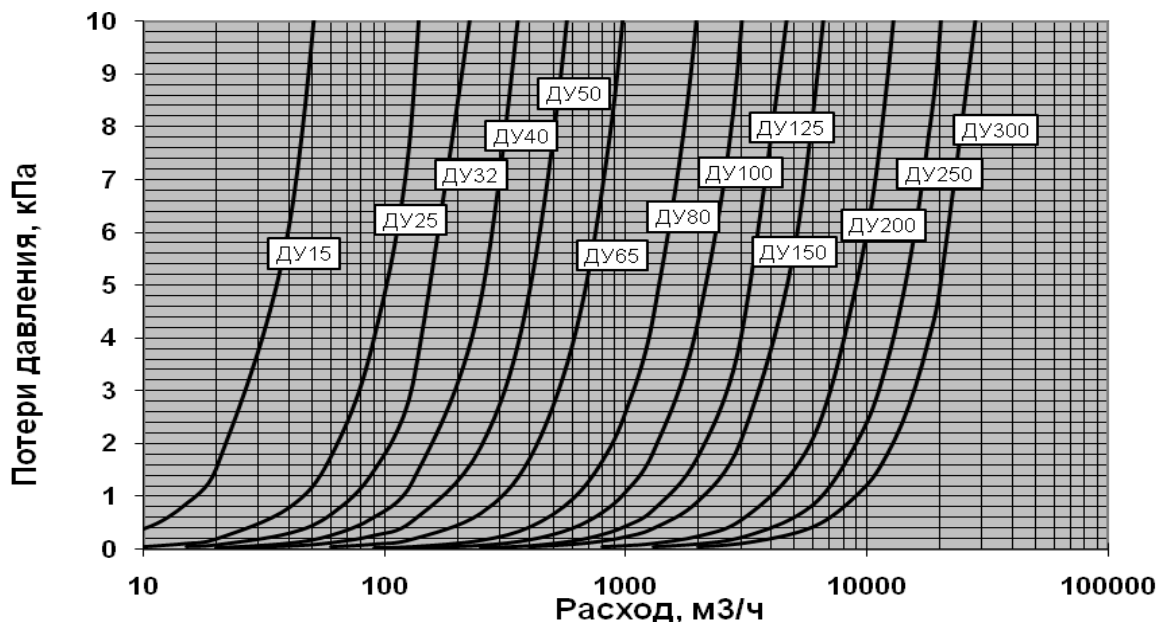
Коды исполнения	Ду	A
С, Ф, С1, Ф1	15, 25, 32, 40, 50, 65	160
	80, 100, 125, 150, 200, 250, 300	90
ФР, ФР1	25, 32, 50	190
	80, 100	105
СД/80	50, 80	250
СД/160, СД/400	50, 80	190
СД/800, СД/1600	80	160

Величину потери давления для преобразователей без внутреннего сужения можно оценить по графикам, представленным на [рисунках 2.1 и 2.2](#). Необходимо на графике соответствующей среды провести прямую линию от точки, соответствующей измеряемому расходу вашего преобразователя на оси X, до кривой линии потерь давления, соответствующему Ду. Затем от точки пересечения вертикальной прямой и кривой потерь давления, следует провести горизонтальную линию до оси Y. Точка пересечения с осью Y и будет соответствовать гидравлическим потерям давления на Вашем преобразователе при рабочем расходе измеряемой среды.



**Рисунок 2.1** – Графики потерь давления для воды

Примечание: Потери давления при измерении любой другой жидкости определяются умножением потерь на воде на отношение плотности измеряемой жидкости к плотности воды.



**Рисунок 2.2** – Графики потерь давления для воздуха при стандартных условиях

Примечание: Потери давления при измерении любой другой газовой среды определяются умножением потерь на воздухе на отношение плотности измеряемой газовой среды к плотности воздуха.

2.1.5 В процессе измерения расходов жидкостей необходимо учитывать, что при определенных режимах истечения возможно возникновение кавитации (вскипание жидкости). Кавитация приводит к невозможности измерения. Чтобы не допустить этого, необходимо обеспечивать избыточное давление ( $P$ ) на расстоянии 5-и диаметров трубы за преобразователем выше значения вычисляемого по формуле

$$P = 2,9 \Delta P + 1,3 p_v \quad (2.2)$$

где  $\Delta P$  - потери давления на преобразователе, **кПа**;

$p_v$  - давление паров жидкости при рабочих условиях (справочная информация), **кПа**.

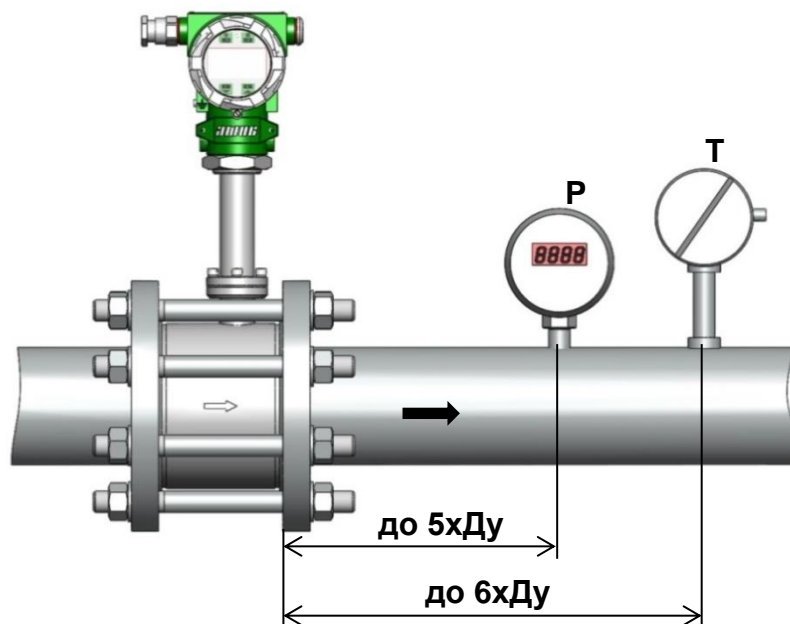
Если вычисленное по формуле давление выше реального избыточного давления в трубопроводе, то необходимо установить предохранительный клапан, повышающий давление.

2.1.6 Внутренний диаметр подводящих прямых участков труб должен быть сопоставим с внутренним диаметром проточной части преобразователя. Рекомендуемые размеры внутренних диаметров прямых участков труб приведены в разделе 2.2.2.

2.1.7 Преобразователь поставляется потребителю с компенсированной температурной погрешностью. С помощью программы «ЭМИС-Интегратор» производитель программирует прибор на температуру измеряемой среды согласно опросному листу. Потребитель может самостоятельно задать

другую температуру. Температурная погрешность компенсируется автоматически при подключении термопреобразователя и его программном включении (только для версии «ВВ»).

2.1.8 При использовании преобразователя в составе узла учета датчики давления и температуры рекомендуется устанавливать ниже преобразователя по потоку, как показано на **рисунке 2.3**. Допускается устанавливать датчик давления перед преобразователем на расстоянии не более  $5 \times D_u$ .



**Рисунок 2.3** – Схема монтажа полнопроходного преобразователя, датчика давления и датчика температуры

Для преобразователей с диаметром условного прохода менее 50 мм допускается установка датчиков в расширении трубопровода на минимально возможном расстоянии от преобразователя.

Установка датчиков температуры и давления не должна противоречить требованиям соответствующей нормативно-технической документации.

Методика измерения расхода и количества газа соответствует [ГОСТ Р 8.740](#).

2.1.9 При использовании преобразователя для учета теплоносителей (горячей воды и пара) следует придерживаться рекомендаций Методики осуществления коммерческого учета теплоносителей (приказ Минстроя РФ №99/пр от 17 марта 2014г).

2.1.10 При использовании преобразователя для измерения расхода насыщенного пара степень сухости пара должна быть не менее 0,8.

2.1.11 Не рекомендуется использовать преобразователь для процессов с резко изменяющимся расходом, например, в системах дозирования. Для уменьшения времени реагирования преобразователя на резкое изменение расхода рекомендуется уменьшить степень демпфирования или отключить демпфирование, установив значение 0 (см. руководство по эксплуатации на «**Электронный блок преобразователя расхода вихревого**» ([таблица 1.7](#))).

2.1.12 При комплектации термочехлом по умолчанию применяется исполнение термочехла с закрывающимся смотровым окном.

## 2.2 Требования к монтажу

### 2.2.1 Общие требования к монтажу преобразователя.

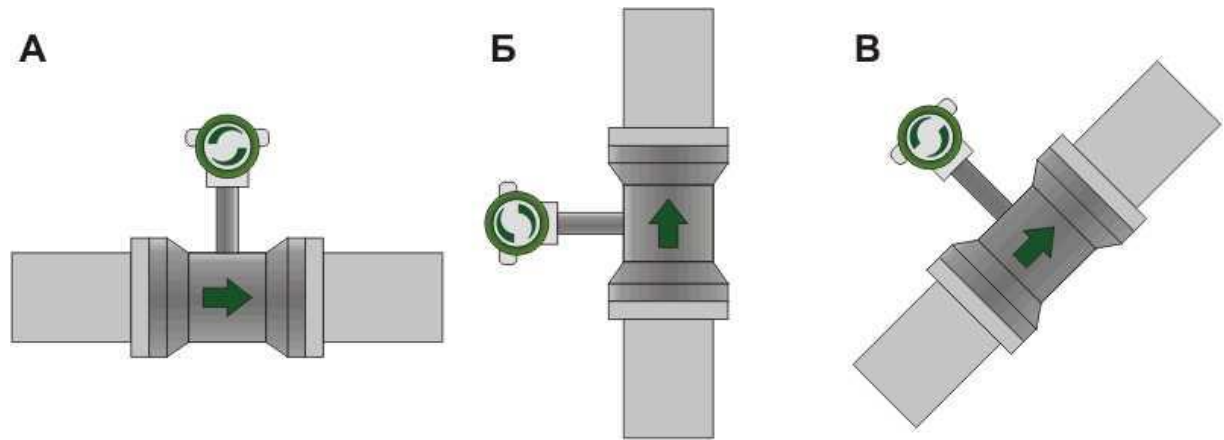
Монтаж (демонтаж), электрическое подключение, настройку, эксплуатацию преобразователей должны выполнять лица, изучившие настоящее руководство по эксплуатации и прошедшие инструктаж по технике безопасности при работе с электротехническими установками.

При установке преобразователя необходимо руководствоваться следующими обязательными правилами:

- к преобразователю должен быть обеспечен свободный доступ;
- место установки преобразователя должно обеспечивать его эксплуатацию без возможных механических повреждений;
- не допускается устанавливать преобразователь в затопляемых подземных теплофикационных помещениях;
- прямолинейные участки трубопровода и проточной части преобразователя при измерении жидкости должны быть полностью заполнены средой в процессе измерения;



- конструкция узла подсоединения преобразователя к трубопроводу при измерении жидкости не должна допускать скапливания воздуха в какой-либо части трубопровода;
- необходимо обращать особое внимание на правильность установки прокладок между корпусом проточной части и фланцами. Не допускается выступание прокладок внутрь проточной части преобразователя;
- преобразователь может монтироваться на горизонтальном, вертикальном или наклонном участке трубопровода (**рисунок 2.4**). Рекомендуемое направление потока (жидкости, газа, пара) при монтаже преобразователя на вертикальном или наклонном участке – снизу вверх;



**Рисунок 2.4 – Варианты монтажа**

- способ установки преобразователя для измерения расхода газа и пара не должен допускать скопления конденсата в проточной части преобразователя и на прямолинейных участках трубопровода;
- запрещается устанавливать преобразователь на трубопроводах с давлением выше допустимого паспортного значения;
- после транспортирования при отрицательных температурах необходимо до монтажа выдержать преобразователь в упаковке в нормальных условиях в течение 3 часов;
- установка преобразователя в зоне расположения устройств, создающих вокруг себя мощное магнитное поле (например, силовых трансформаторов), не допускается;
- запрещается выполнять какие-либо работы при включенном питании преобразователя;
- запрещается работать с приборами и электроинструментом без подключения их к шине защитного заземления;
- присоединение к преобразователю внешних электрических цепей следует производить только после окончания монтажных работ на трубопроводе, а их отсоединение - до начала демонтажа;
- после установки кабелей в кабельные вводы и их подключения необходимо выполнить затяжку всех гаек в кабельных вводах для исключения попадания влаги в электронный блок расходомера;
- неиспользуемые кабельные вводы должны быть заглушены;
- заземление преобразователя производится подсоединением провода заземления преобразователя к зажиму, отмеченному знаком заземления. Фланцы трубопровода между собой должны быть соединены заземляющим проводом.

При монтаже преобразователей с оптическим индикатором (исполнение СИО) рекомендуется устанавливать электронный блок под солнцезащитным козырьком для исключения ложных срабатываний оптических кнопок от прямых солнечных лучей.

### 2.2.2 Требования к монтажу, обеспечивающие заявленную точность

Для обеспечения заявленной производителем точности обязательным является выполнение следующих требований:

1) Внутренний диаметр трубопровода  $D_m$  для газовых сред до и после преобразователя должен удовлетворять соотношению:

$$0,92D_p \leq D_m \leq 1,08D_p, \text{ для } D_u \leq 100\text{мм}$$

$$0,97D_p \leq D_m \leq 1,05D_p, \text{ для } D_u > 100\text{мм} \quad (2.3)$$

где  $D_p$  – внутренний диаметр проточной части преобразователя, мм. (см. размер **C** на **рисунках В.1-В.9 приложения В**).

Рекомендуемые типоразмеры труб указаны в **таблице Г.16 (см. Приложение Г)**.

Если требуется проведение аттестации узла учета газа на базе вихревого расходомера на соответствие ГОСТ 8.740, то необходимо проверить измерительный трубопровод на соответствие раздела 9 «Средства измерений, средства обработки результатов измерений, вспомогательные и дополнительные устройства».



2) При монтаже должны быть обеспечены требуемые длины входных и выходных прямолинейных участков. В зависимости от наличия сужений, расширений, изгибов труб, регулирующих механизмов или устройств, находящихся выше по потоку от места установки прибора, длины прямолинейных участков до и после преобразователя должны быть не менее величин, указанных в **таблице 2.2**. Невыполнение требований ведет к нестабильности измерений и прибор не будет подтверждать свои метрологические характеристики.

**Таблица 2.2 – Длины прямых участков для преобразователей ЭВ-200**

Наименование местного сопротивления	Длина прямого участка перед преобразователем (X*Ду)	Длина прямого участка после преобразователя (X*Ду)
Колено или тройник	12 x Ду	5 x Ду
Два или более колен в одной плоскости	20 x Ду	5 x Ду
Два или более колен в разных плоскостях	30 x Ду	5 x Ду
Сужение трубопровода (конфузор)	10 x Ду	5 x Ду
Расширение трубопровода (диффузор)	12 x Ду	5 x Ду
Управляющий клапан	30 x Ду	5 x Ду
Полностью открытая задвижка	12 x Ду	5 x Ду

Два колена следует считать как группу колен, если расстояние между ними не более 5xДу.

Если перед преобразователем имеются два (или более) местных сопротивления, расстояние между которыми более 10xДу, то допускается учитывать только последнее (ближайшее к преобразователю). В противном случае (менее 10xДу) сопротивления следует считать независимыми с расстояниями до преобразователя согласно **таблице 2.2**.

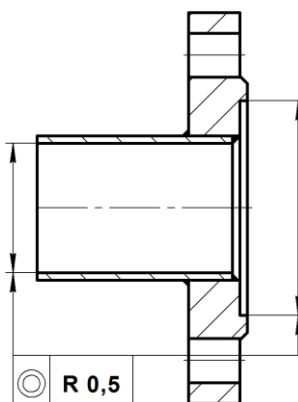
Допускается установка двух преобразователей ЭВ-200 одного типоразмера на одном участке трубопровода с расстоянием между ними не менее 10xДу.

3) При монтаже преобразователя несоосность проточной части преобразователя и внутреннего диаметра трубопровода не должна превышать:

- 0,5мм для Ду от 15 до 65 мм;
- 0,7мм для Ду от 80 до 125 мм;
- 1мм для Ду от 150 до 300 мм.

Для обеспечения требования по величине соосности при монтаже преобразователей необходимо при приварке фланца к трубопроводу следить за взаимным расположением трубопровода и фланца как показано на **рисунке 2.5**.

При монтаже преобразователей Ду65 и менее рекомендуется использовать специально изготовленные комплекты прямых участков и фланцев, поставляемые по заказу. Прямые участки с фланцами, входящие в комплект, имеют подготовленные посадочные поверхности, обеспечивающие при сварке соосность, соответствующую указанным требованиям.



**Рисунок 2.5 – Схема взаимного расположения трубопровода и фланца при приварке (Ду 65 и менее)**

4) При ограниченном пространстве и большом диаметре трубопровода не всегда возможно выполнить рекомендации по длинам прямых участков. В этом случае рекомендуется применить выпрямитель потока, который позволяет уменьшить длину входного участка до 8Ду для всех конфигураций трубопровода.

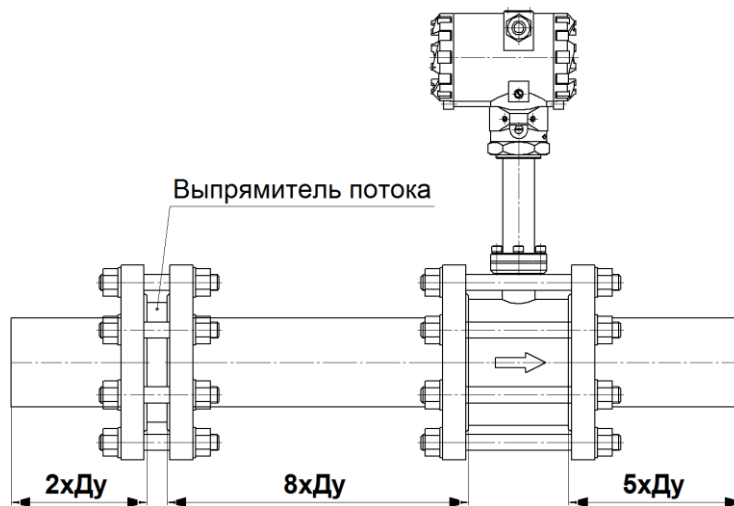


Рисунок 2.6 - Установка выпрямителя потока

Выпрямитель потока эффективно выпрямляет профиль потока с некоторой потерей давления. Размеры выпрямителя потока представлены на **рисунке 2.7** и **таблице 2.9**. Выпрямитель потока устанавливается между двумя фланцами исполнения F по [ГОСТ 33259](#) и крепится болтами или шпильками (**рисунке 2.8**).

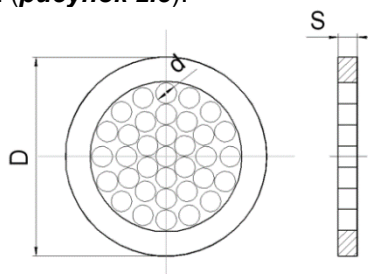


Рисунок 2.7 - Выпрямитель потока

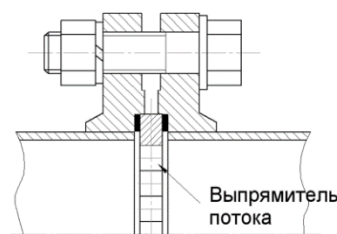


Рисунок 2.8 - Схема монтажа выпрямителя потока

Таблица 2.9 – Размеры выпрямителя потока

Условный внутренний диаметр, мм	D, мм	d(min), мм	S, мм
15	39	1,16	4,8
25	57	1,9	4,8
32	65	2,5	4,8
40	75	3,1	5
50	87	3,9	7
65	109	5	8
80	120	6,2	10
100	149	7,7	13
125	175	9,6	16
150	203	11,5	20
200	259	15,4	26
250	312	19,3	33
300	363	21,1	39

Примечание: Количество отверстий – 32. Размеры и расположение отверстий выпрямителя потока соответствуют дисковому типу Zanker по ГОСТ 8.586.2.

5) При содержании газовых включений в жидкости свыше 5% рекомендуются следующие варианты установки расходомера:

- стойка расходомера с электронным блоком расположена в горизонтальной плоскости;
- стойка расходомера с электронным блоком расположена в вертикальной плоскости электронным блоком вниз;
- установка на вертикальном участке трубопровода.

### 2.2.3 Требования к монтажу для обеспечения пылевлагозащиты.

В целях обеспечения требуемой степени защиты, после проведения работ по монтажу или обслуживанию расходомера, должны соблюдаться следующие требования:

- Уплотнения электронного блока не должны иметь загрязнений и повреждений. При необходимости следует очистить или заменить уплотнения. Рекомендуется использовать оригинальные уплотнения от производителя.
- Электрические кабели должны иметь типоразмер, соответствующий кабельному вводу прибора и не должны иметь повреждений.
- Крышка электронного блока и другие резьбовые соединения должны быть плотно затянуты.
- Кабельные вводы должны быть плотно затянуты.
- Неиспользуемые кабельные вводы должны быть закрыты заглушками.
- Непосредственно перед кабельным вводом кабель должен иметь U-образный изгиб для исключения попадания жидкости в электронный блок при стекании ее по кабелю.
- Не рекомендуется устанавливать электронный блок таким образом, чтобы кабельные вводы располагались вертикально вверх.

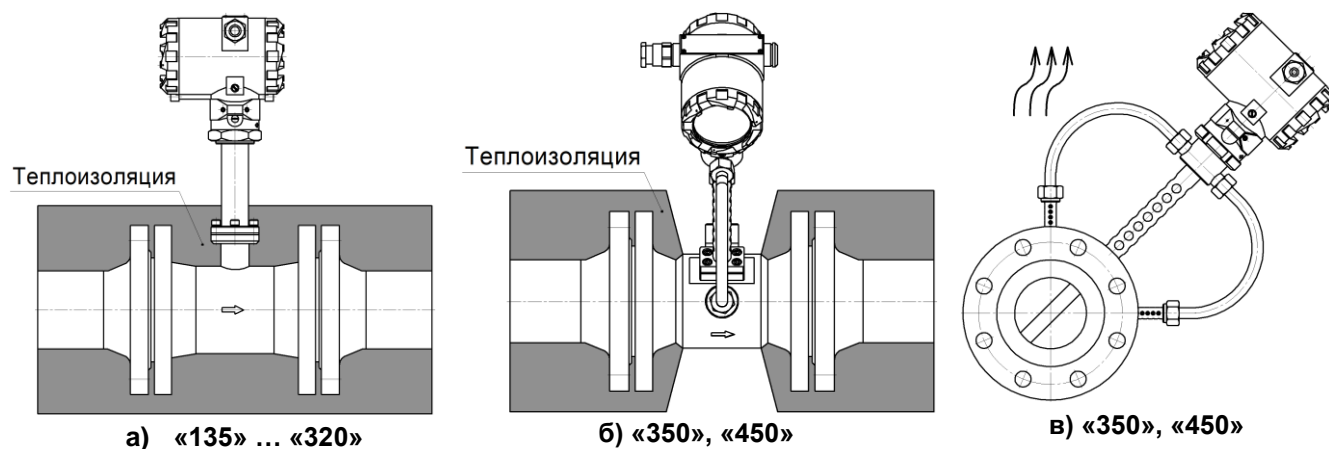
### 2.2.4 Монтаж на трубопроводе с повышенной температурой измеряемой среды

При монтаже преобразователя на трубопроводе с повышенной температурой измеряемой среды (более 100°C) необходимо соблюдать следующие рекомендации:

1) Теплоизоляцию трубопровода и проточной части преобразователя выполнять как показано на **рисунке 2.9 а**.

2) При этом стойку преобразователя и перфорированные детали корпуса высокотемпературных исполнений «350» и «450» закрывать теплоизоляцией не допускается (см. **рисунок 2.9 б**)! В противном случае возможен перегрев электронного блока, даже если температура окружающей среды не превышает допустимое значение +70°C.

3) Для снижения конвективного нагрева электронного блока рекомендуется осуществлять монтаж преобразователя таким образом, чтобы электронный блок располагался сбоку или снизу от трубопровода, а не над ним (стойка преобразователя направлена горизонтально или вертикально вниз). Стойку преобразователей высокотемпературных исполнений «350» и «450» следует располагать под углом до 45 градусов к вертикали, как показано на **рисунке 2.9 в**.

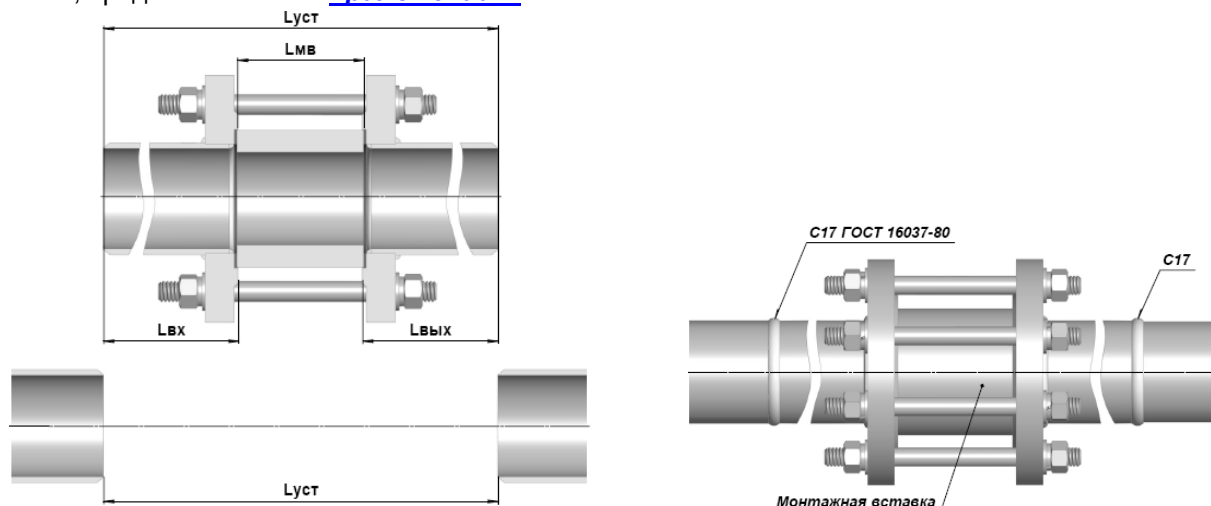


**Рисунок 2.9** – Теплоизоляция преобразователя при повышенной температуре измеряемой среды

### 2.2.5 Монтаж преобразователя

Порядок выполнения монтажа следующий:

1) Необходимо изготовить прямые участки в сборе с фланцами и монтажную вставку согласно чертежам, представленным в [приложении В](#).



**Рисунок 2.10** – Установка вставки с прямыми участками

2) Вырезать участок трубопровода длиной *Луст* ([рисунок 2.10](#)).

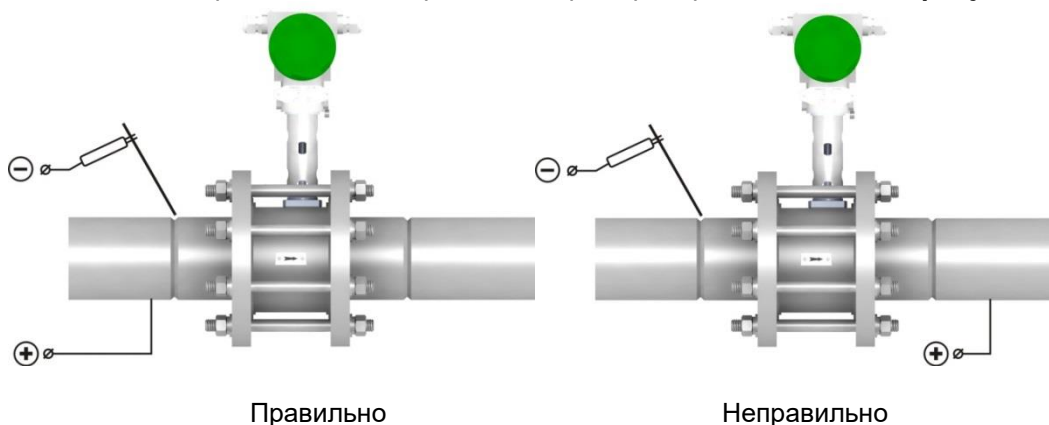
$$L_{уст} = L_{вх} + L_{вых} + L_{мв} - \Delta L, \quad (2.4)$$

где *L<sub>вх</sub>* и *L<sub>вых</sub>* - длины прямых участков до и после места установки преобразователя, *L<sub>мв</sub>* – длина монтажной вставки, равная установочному размеру L преобразователя,  $\Delta L = 3\text{мм}$  для ЭВ200 с давлением  $\leq 6,3\text{МПа}$ , и  $\Delta L = -14\text{мм}$  для ЭВ200 с давлением  $\geq 10\text{МПа}$ .

3) С помощью шпилек и гаек собрать узел, состоящий из прямых участков и монтажной вставки и приварить его к трубопроводу, как показано на [рисунке 2.10](#).

**ВНИМАНИЕ!** При монтаже допускается использовать преобразователь в качестве монтажной вставки только в следующих случаях:

- от электронного блока отсоединены кабели;
- монтаж осуществляется с использованием газовой сварки;
- при монтаже с использованием электродуговой сварки источник тока подсоединяется таким образом, чтобы сварочный ток не протекал через преобразователь – см. [рисунок 2.11](#).



**Рисунок 2.11** – Подключение источника тока при электродуговой сварке

4) Снять имитатор и установить преобразователь между фланцами таким образом, чтобы стрелка на корпусе совпадала с направлением потока. Затяжку крепежа рекомендуется производить поочередно по диаметрально противоположным парам болтов.

5) Преобразователи, предназначенные для измерения расхода пара, следует располагать горизонтально, в одной плоскости с паропроводом для уменьшения нагрева электронного блока.

### 2.2.6 Поворот электронного блока

Для удобства электромонтажа и считывания показаний допускается повернуть электронный блок преобразователя на угол не более  $90^\circ$  относительно его исходного положения, заданного на заводе-изготовителе. Это необходимо для того, чтобы не допустить перекручивания проводов и для сохранения положения уплотнительного кольца внутри электронного блока.

Для поворота необходимо ослабить контргайку 1 (см. рисунок 2.12), повернуть электронный блок 2 в нужную сторону на угол не более  $90^\circ$ , затем плотно затянуть контргайку для обеспечения герметичности.

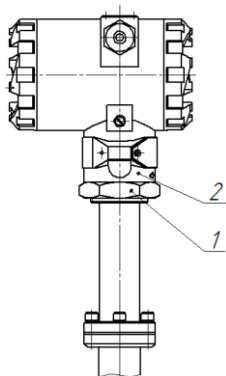


Рисунок 2.12 – Поворот электронного блока

### 2.2.7 Разъемное дистанционное исполнение электронного блока

В преобразователях с разъемным дистанционным исполнением электронного блока малогабаритный разъем 3 находится внутри переходника 2 в верхней части стойки 1 (см. рисунок 2.13).

Для отсоединения электронного блока с дистанционным кабелем 5 от стойки преобразователя 1 необходимо ослабить кабельный ввод 4 в верхней части стойки, открутить кабельный ввод от переходника стойки, вытянуть провода с разъемом 3 и отсоединить разъем.

При подключении разъема необходимо аккуратно уложить провода с разъемом внутри переходника, не пережимая провода, затем плотно закрутить кабельный ввод.

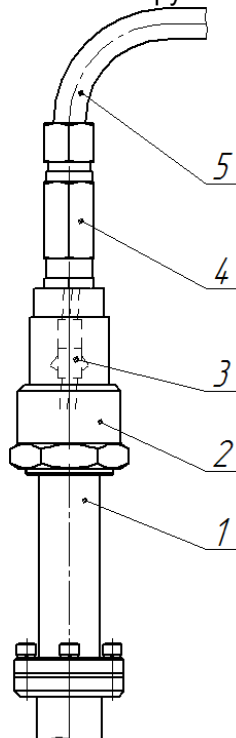


Рисунок 2.13 – Разъемное дистанционное исполнение

### 2.2.8 Электромонтажные работы

Монтаж преобразователей с обеспечением взрывозащиты описан в руководстве по эксплуатации на «Электронный блок преобразователя расхода вихревого» (см. таблицу 1.7).

## 2.3 Использование

### 2.3.1 Подготовка к работе

2.3.1.1 Перед первым включением электрического питания преобразователя и пуском его в эксплуатацию необходимо:

- проверить правильность монтажа преобразователя на трубопроводе;
- проверить параметры электрического питания преобразователя;
- проверить правильность заземления корпуса преобразователя;
- проверить правильность подключения внешних устройств.

2.3.1.2 Параметры преобразователя, указанные в паспорте на прибор:

- условный диаметр преобразователя;
- диапазон измерения расхода;
- серийный номер;
- сетевой адрес преобразователя в сети Modbus или HART;
- вид взрывозащиты;
- значение степени демпфирования показаний объёмного расхода выбирается из ряда целых чисел от 0 до 10 (по умолчанию установлено 4);
- измеряемая среда: жидкость, газ, пар;
- температурный диапазон измеряемой и окружающей среды;
- класс точности преобразователя;
- параметры выходных сигналов: значение расхода для 1000 Гц для частотного сигнала, цена импульса для импульсного сигнала, значение расхода для 20 мА для токового сигнала;
- К-фактор;
- номер версии программного обеспечения.

### 2.3.2 Ввод в эксплуатацию

Ввод в эксплуатацию преобразователя оформляется актом. При вводе преобразователя в эксплуатацию в паспорте необходимо сделать отметку с указанием даты ввода и заверить её подписью лица, ответственного за эксплуатацию приборов.



### 3 ТЕХНИЧЕСКОЕ ОБСЛУЖИВАНИЕ

Техническое обслуживание преобразователей взрывозащищенного исполнения должно проводиться в соответствии с [ГОСТ 31610.17-2012 \(IEC 60079-17:2002\)](#).

Преобразователь в процессе эксплуатации не требует специального технического обслуживания, кроме периодического осмотра с целью проверки условий эксплуатации.

Периодичность осмотра зависит от условий эксплуатации и определяется предприятием, ведущим техническое обслуживание.

Особое внимание необходимо уделять контролю технологических параметров измеряемой среды, в частности, давлению в трубопроводе, и не допускать режимов эксплуатации, способствующих возникновению явления кавитации, т.е. образованию в жидкости полостей, заполненных газом, паром или их смесью. Кавитационные пузырьки образуются, когда давление в потоке жидкости за преобразователем становится ниже некоторого критического значения (приблизительно равно давлению насыщенных паров этой жидкости при данной температуре). В п.2.1.5 приведена формула расчета избыточного критического давления.

Несоблюдение условий эксплуатации может привести к выходу из строя преобразователя или погрешности измерений превышающей нормируемые параметры.

В случае отказа преобразователя и невозможности устранения неисправности на месте эксплуатации преобразователь необходимо демонтировать, а на его место установить технологическую вставку (имитатор преобразователя) соответствующего размера. Чертежи технологических вставок приведены в [приложении В](#).

### 4 ПОВЕРКА

Первичной поверке подвергаются преобразователи при выпуске из производства, прошедшие приемо-сдаточные испытания и принятые службой, отвечающей за качество, на соответствие требованиям [ТУ 4213-017-14145564-2009](#).

Поверка преобразователей в объёме первичной поверки проводится также в следующих случаях:

- при хранении преобразователя перед вводом в эксплуатацию более 36 месяцев;
- после ремонта преобразователя с демонтажем с трубопровода;

Периодической поверке подлежат приборы, находящиеся в эксплуатации, и после ремонта.

Интервал между поверками преобразователей – 4 (четыре) года.

Поверка преобразователей проводится согласно Методике поверки ЭВ-200.000.000.000.00 МП с изменениями №2.

*Примечание – внеочередная поверка проводится в процессе эксплуатации, если необходимо удостовериться в исправности преобразователя, при повреждении пломб или утрате документов, подтверждающих прохождение очередной поверки.*

### 5 ПЕРЕЧЕНЬ ВОЗМОЖНЫХ ОТКАЗОВ

Перечень возможных отказов (в т.ч. критических):

- потеря герметичности по отношению к внешней среде по корпусным деталям, связанная с разрушением;
- потеря герметичности по отношению к внешней среде по прокладочному соединению;
- потеря герметичности в разъёмных соединениях;
- несоответствие требованиям **таблицы 1.5**.

К критериям предельного состояния расходомеров относят:

- достижение назначенных показателей;
- начальную стадию нарушения цельности корпусных деталей (потение, капельную течь);
- необратимое разрушение деталей, вызванное коррозией, эрозией и старением материалов;
- превышение предельно допустимых дефектов металла корпусных деталей и сварных швов;
- изменение (уменьшение) толщин стенок корпусных деталей до минимально допустимых прочностным расчетом величин;
- изменение (уменьшение) размеров тела обтекания до минимально допустимых расчетом величин погрешности;
- выход из строя сенсора расходомера;
- нарушение геометрии корпусных деталей свыше максимально допустимых отклонений.

Возможные ошибочные действия персонала, приводящие к отказу, инциденту или аварии. Для обеспечения безопасности работы запрещается:

- использовать арматуру для работы в условиях, не соответствующих указанным в паспорте;
- использовать гаечные ключи, большие по размеру, чем размеры крепежных деталей;
- производить работы по демонтажу, техническому обслуживанию и ремонту при наличии давления рабочей среды в клапане;

- производить подключение к электрическим цепям по схемам, не соответствующим руководству по эксплуатации;
- эксплуатировать расходомер при отсутствии эксплуатационной документации.

При инциденте, критическом отказе или аварии необходимо прекратить подачу рабочей среды на расходомер. Отключить расходомер от электрических цепей.

Эксплуатационные случаи, не признающиеся гарантийными, но не ограничиваясь:

- нарушены пломбы изготовителя;
- отсутствие паспорта преобразователя или в паспорте отсутствует отметка о вводе преобразователя в эксплуатацию, выполненная организацией, осуществившей ввод;
- механическое повреждение сенсора (отсутствие или деформация), тела обтекания (отсутствие, коррозия, деформация или смещение), проточной части (коррозия, деформация, следы механического воздействия);
- разгерметизация (попадание измеряемой среды в стойку и (или) корпус электронного блока) проточной части вследствие нарушения правил эксплуатации и (или) применения в рабочих условиях, отличных от опросного листа и (или) технического задания в иной форме на изготовление и поставку (в частности, но не ограничиваясь, превышение допустимых значений температуры и давления);
- наличие в проточной части инородных предметов;
- деформация и отсутствие элементов и составных частей;
- наличие признаков и (или) последствий превышения предельных параметров напряжения и тока в электрических цепях электронных плат;
- наличие следов перегрева и (или) отсутствие компонентов электронных плат, а также токоведущих дорожек электронных плат;
- выход из строя электронных плат вследствие попадания газов и (или) воды и (или) иной жидкости через незатянутые кабельные вводы и крышки;
- самостоятельный ремонт, разборка и сборка, замена элементов, деталей и составных частей, а также внесение изменений в работу программного обеспечения преобразователя, изменение заводских настроек, выходящих за пределы заданного уровня доступа, самостоятельно (без согласования с заводом-изготовителем);
- применение на рабочей среде и (или) в рабочих условиях, отличающихся от указанных в опросном листе и (или) техническом задании в иной форме на изготовление и поставку оборудования без согласования с заводом-изготовителем.

## 6 УПАКОВКА И ХРАНЕНИЕ

Упаковка преобразователей и дополнительных комплектующих к ним производится в фанерный ящик с деревянным каркасом, если не требуется северное исполнение. В этом случае применяется тара в соответствии с ГОСТ 15846.

Преобразователи и фланцы в ящике закрепляются при помощи деревянных брусков.

На упаковку во влагозащитном пакете крепится упаковочный лист, который содержит информацию о Покупателе, Поставщике, весе брутто, весе нетто, габаритах изделия.

В зависимости от вида (типа) Товара, требующего специального обращения (хрупкие, крупногабаритные, тяжеловесные, длинномерные и пр. грузы) наносится дополнительная маркировка («обращаться осторожно», «верх», «не бросать», «не кантовать» и пр.), а также другие обозначения.

Изделие может поставляться с дополнительной комплектацией (комплект монтажных частей, ЗИП, блоки питания, барьеры искрозащиты и т.д.) как в одной таре, так и в отдельных. При многоместной отгрузке на каждой таре присутствует указание о количестве мест и номере места.

Преобразователи после распаковывания должны храниться на стеллажах в закрытом помещении. Условия хранения в распакованном виде – 2 (С) по [ГОСТ 15150](#) при температуре окружающей среды от минус 60 до плюс 40°C и относительной влажности воздуха до 95% при 25°C без конденсации влаги.

Помещать преобразователи один на другой не разрешается.

В зимнее время распаковывать преобразователи необходимо после выдержки в отапливаемом помещении в течение 3 ч.

Длительное хранение преобразователей рекомендуется производить в упаковке предприятия - изготовителя.

## 7 ТРАНСПОРТИРОВАНИЕ

Преобразователи в транспортной упаковке предприятия-изготовителя транспортируются любым видом транспорта в соответствии с условиями 4 (Ж2) по [ГОСТ 15150](#) при температуре окружающей среды от минус 60 до плюс 50°C и относительной влажности воздуха до 100% при 25°C.

Время пребывания преобразователя в условиях транспортирования не должно превышать одного месяца.

При погрузке, транспортировании и выгрузке преобразователей должны выполняться требования указанные на упаковке манипуляционных знаков.

При транспортировании должна быть обеспечена защита преобразователей от атмосферных осадков.

## 8 УТИЛИЗАЦИЯ

Преобразователи не содержат вредных веществ и компонентов, представляющих опасность для здоровья людей и окружающей среды в процессе и после окончания срока службы и при утилизации.

Утилизации подлежат преобразователи, выработавшие ресурс и непригодные к дальнейшей эксплуатации (поврежденные, разбитые и т.п.).

Преобразователи, выработавшие ресурс, не подлежат размещению на полигоне ТБО.

Утилизация преобразователей производится специализированными организациями в порядке, установленном законодательством Российской Федерации.

После передачи на утилизацию и разборки преобразователей детали конструкции, годные для дальнейшего употребления, не содержащие следов коррозии и механических воздействий, допускается использовать в качестве запасных частей. Полезные компоненты преобразователей (черные металлы, цветные металлы, элементы микросхем, пластик ABS и пр.) направляются на вторичную переработку;

Электронные компоненты, извлеченные из преобразователей, дальнейшему использованию не подлежат.

Преобразователи поставляются потребителю в картонной, полимерной или деревянной таре. Упаковочные материалы передаются на утилизацию (вторичную переработку) специализированным организациям.

Утилизация преобразователя осуществляется отдельно по группам материалов: пластмассовые элементы, металлические элементы корпуса и крепежные элементы.

## 9 СВЕДЕНИЯ О СОДЕРЖАНИИ ДРАГОЦЕННЫХ МЕТАЛЛОВ

Преобразователи не содержат драгоценных металлов.

## Перечень ссылочных документов

Обозначение документа	Наименование
<a href="#">ГОСТ 26.010-80</a>	Средства измерений и автоматизации. Сигналы частотные электрические непрерывные входные и выходные
<a href="#">ГОСТ 26.011-80</a>	Средства измерений и автоматизации. Сигналы тока и напряжения электрические непрерывные входные и выходные
<a href="#">ГОСТ 27.003-2016</a>	Надежность в технике. Состав и общие правила задания требований по надежности
<a href="#">ГОСТ 166-89</a>	Штангенциркули. Технические условия
<a href="#">ГОСТ 6651-2009</a>	Государственная система обеспечения единства измерений (ГСИ). Термопреобразователи сопротивления из платины, меди и никеля. Общие технические требования и методы испытаний
<a href="#">ГОСТ 8.586.2-2005</a>	Государственная система обеспечения единства измерений (ГСИ). Измерение расхода и количества жидкостей и газов с помощью стандартных сужающих устройств. Часть 2. Диафрагмы. Технические требования
<a href="#">ГОСТ 8732-78</a>	Трубы стальные бесшовные горячедеформированные. Сортамент
<a href="#">ГОСТ 8734-75</a>	Трубы стальные бесшовные холоднодеформированные. Сортамент
ГОСТ Р 8.740-2023	Государственная система обеспечения единства измерений (ГСИ). Расход и объем газа. Методика (метод) измерений с применением турбинных, ротационных и вихревых расходомеров и счетчиков
ГОСТ 9064-75	Гайки для фланцевых соединений с температурой среды от 0 до 650°С. Типы и основные размеры
ГОСТ 9066-75	Шпильки для фланцевых соединений с температурой среды от 0°С до 650°С. Типы и основные размеры
<a href="#">ГОСТ 12971-67</a>	Таблички прямоугольные для машин и приборов. Размеры
<a href="#">ГОСТ 14254-2015</a>	Степени защиты, обеспечиваемые оболочками (Код IP)
<a href="#">ГОСТ 15150-69</a>	Машины, приборы и другие технические изделия. Исполнения для различных климатических районов. Категории, условия эксплуатации, хранения и транспортирования в части воздействия климатических факторов внешней среды
<a href="#">ГОСТ 22261-94</a>	Средства измерений электрических и магнитных величин. Общие технические условия
<a href="#">ГОСТ 28498-90</a>	Термометры жидкостные стеклянные. Общие технические требования. Методы испытаний
<a href="#">ГОСТ 31610.0-2014</a> (IEC 60079-0:2011)	Взрывоопасные среды. Часть 0. Оборудование. Общие требования
<a href="#">ГОСТ 31610.11-2014</a> (IEC 60079-11:2014)	Взрывоопасные среды. Часть 11. Оборудование с видом взрывозащиты "искробезопасная электрическая цепь "i"
<a href="#">ГОСТ 31610.17-2012</a> (IEC 60079-17:2002)	Электрооборудование для взрывоопасных газовых сред. Часть 17. Проверка и техническое обслуживание электроустановок во взрывоопасных зонах (кроме подземных выработок)
<a href="#">ГОСТ 33259-2015</a>	Фланцы арматуры, соединительных частей и трубопроводов на номинальное давление до PN 250
<a href="#">ГОСТ Р 50648-94</a>	Совместимость технических средств электромагнитная. Устойчивость к магнитному полю промышленной частоты. Технические требования и методы испытаний
<a href="#">ГОСТ Р 52931-2008</a>	Приборы контроля и регулирования технологических процессов. Общие технические условия

<b>Обозначение документа</b>	<b>Наименование</b>
ГОСТ Р 53561	Арматура трубопроводная. Прокладки овального, восьмиугольного сечения, линзовые стальные для фланцев арматуры. Конструкция, размеры и общие технические требования
<a href="#">ГОСТ IEC 60079-1-2011</a>	Взрывоопасные среды. Часть 1. Оборудование с видом взрывозащиты "взрывонепроницаемые оболочки "d"
<a href="#">ПР 50.2.104-09</a>	ГСИ. Порядок проведения испытаний стандартных образцов или средств измерений в целях утверждения типа

## Схемы монтажа

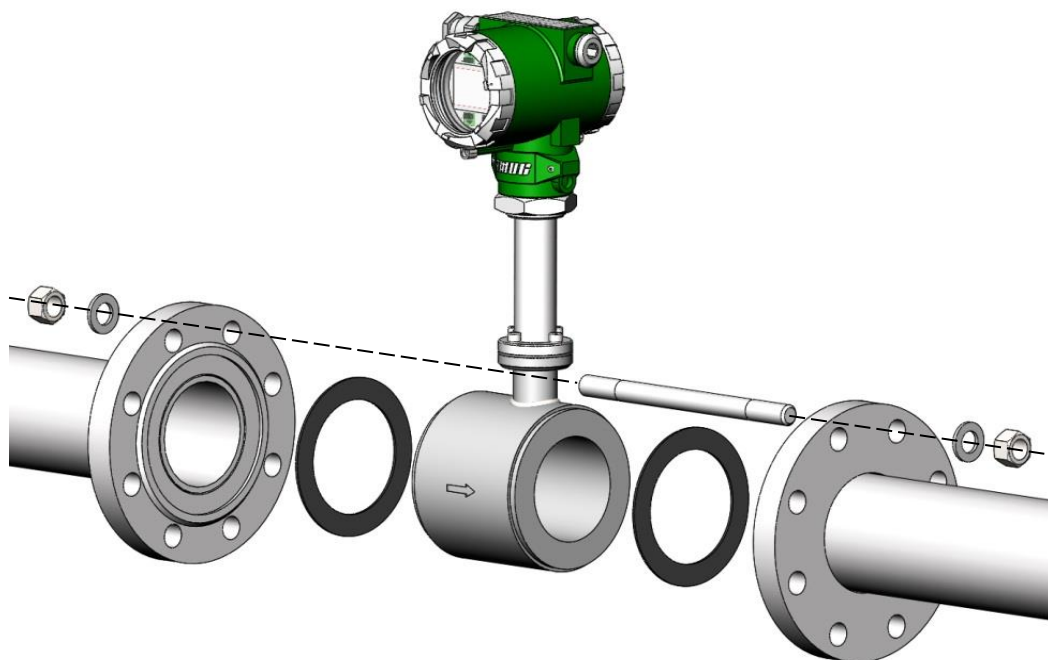


Рисунок Б.1 – Схема монтажа преобразователей бесфланцевого исполнения «сэндвич»

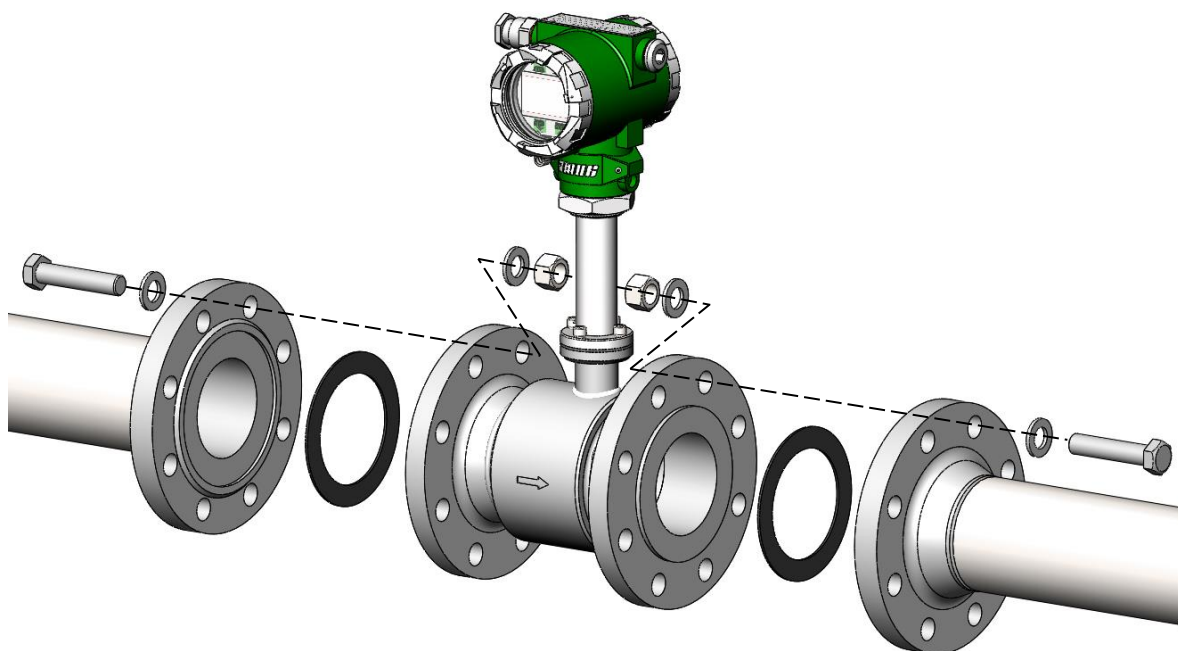
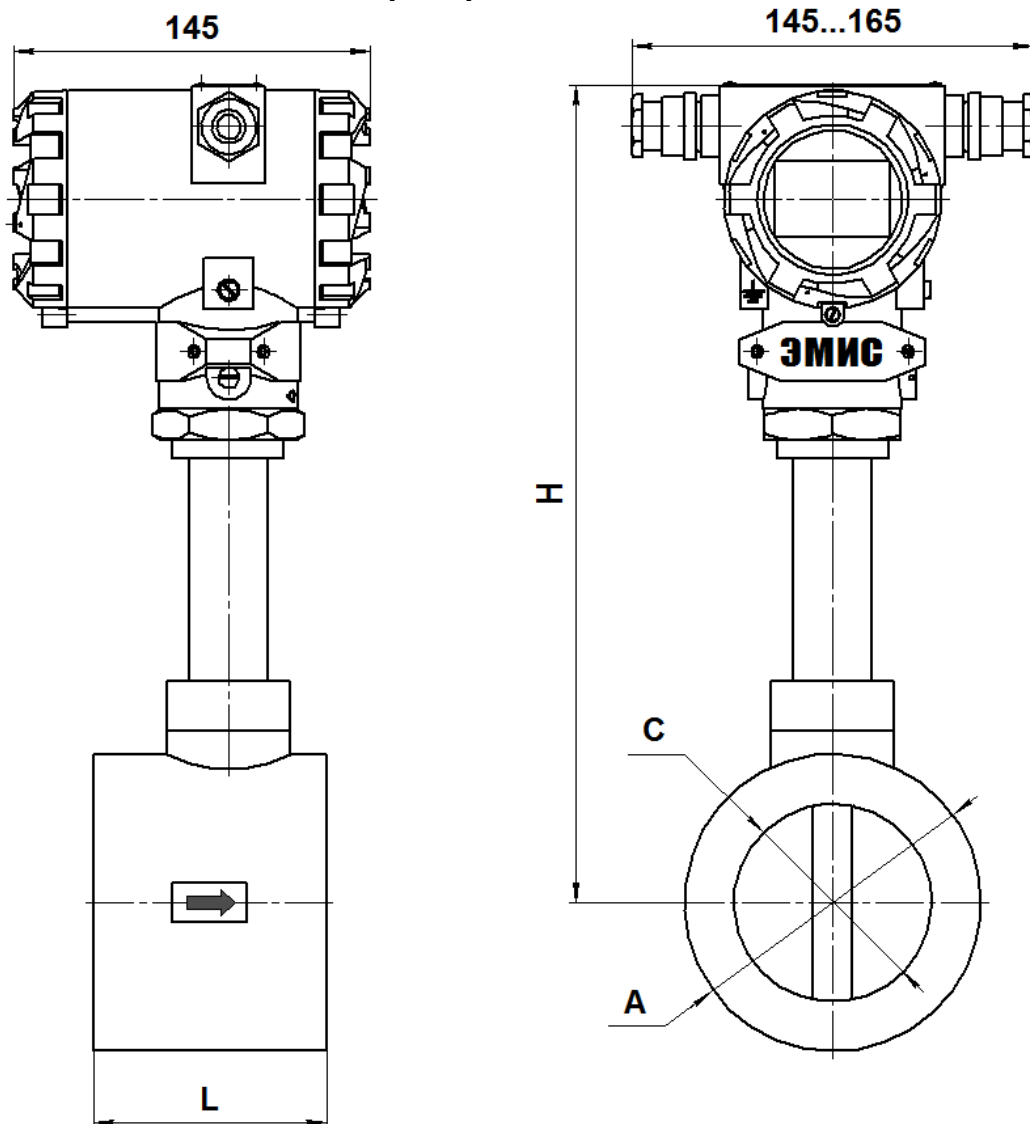


Рисунок Б.2 – Схема монтажа преобразователей фланцевых исполнений



**Габаритные, присоединительные размеры и масса преобразователей**



Типоразмер (Ду, мм)	А, мм	L, мм	H, мм		С, мм	Масса, кг	
			до 100°С	135-320°С		до 100°С	135-320°С
015	65	66	315	482	15	4,3	4,7
025	65	66	315	482	25	4,2	4,6
032	72	66	320	487	32	4,4	4,8
040	80	70	325	492	40	4,8	5,2
050	90	85	330	497	50	5,7	6,1
065	105	98	345	512	65	6,9	7,3
080	120	110	355	522	80	8,3	8,7
100	140	110	360	527	100	9,6	10,0

**Рисунок В.1 - Размеры преобразователей бесфланцевого исполнения «С»  
с давлением до 6,3 МПа**

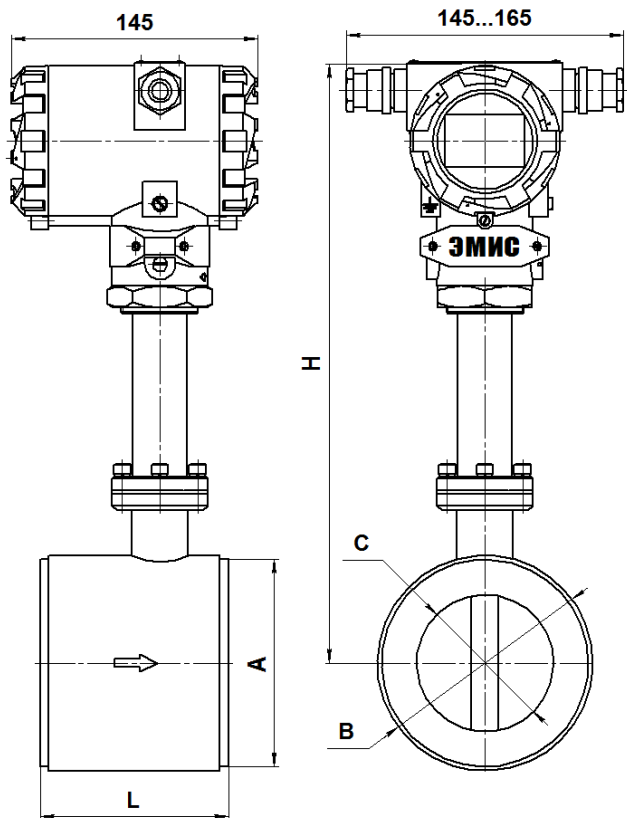


Рисунок В.2.1 (Ду15-100)

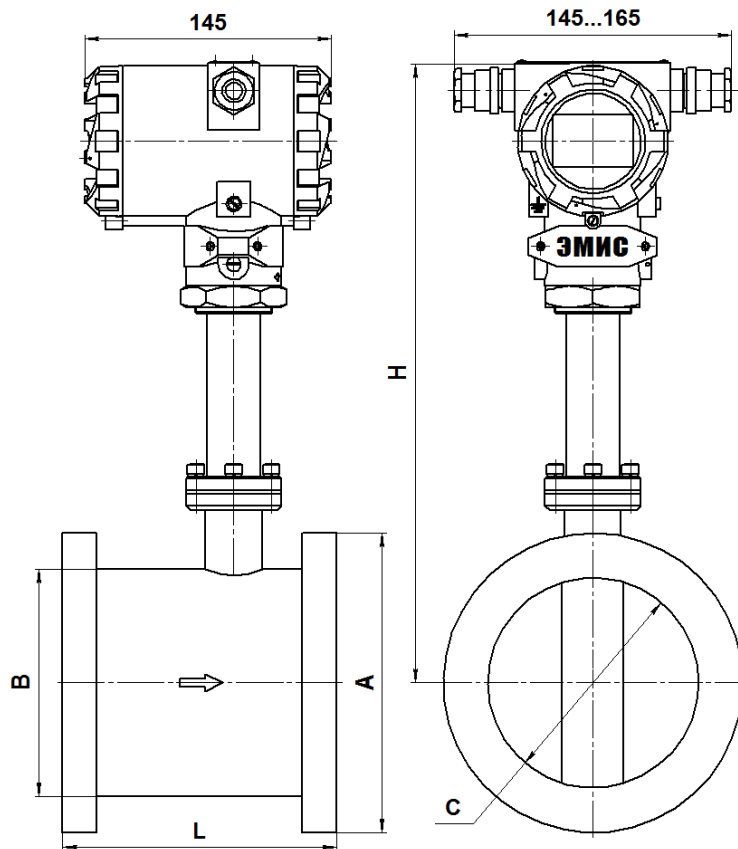
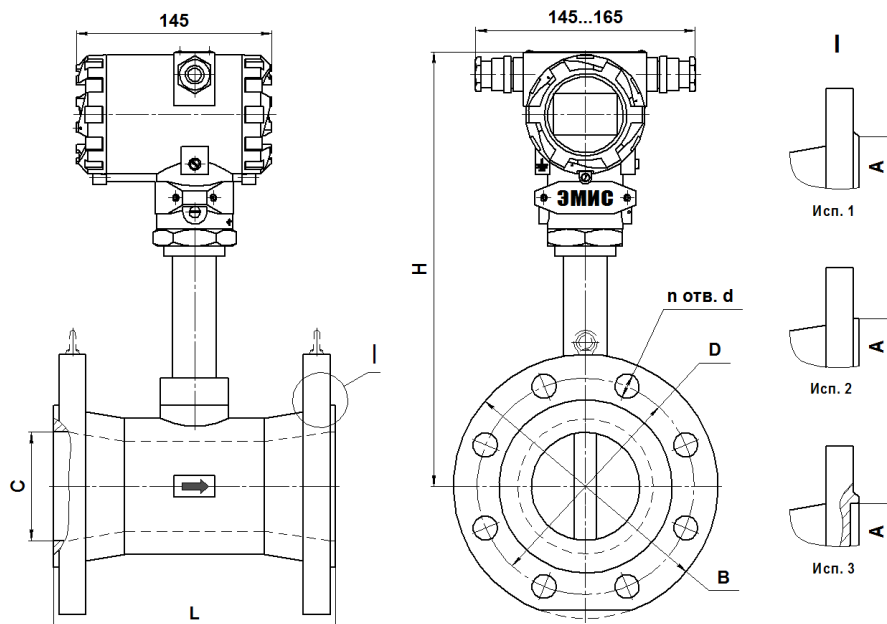


Рисунок В.2.2 (Ду125-300)

Типо-размер (Ду, мм)	Рис.	А, мм	В, мм	L, мм	H, мм		С, мм	Масса, кг	
					до 100°C	135-320°C		до 100°C	135-320°C
015	В.2.1	57	64	75	325	485	14	4,0	4,4
025	В.2.1	57	74	75	330	490	25	4,5	4,9
032	В.2.1	65	79	80	335	495	32	4,8	5,2
040	В.2.1	75	86	80	340	500	40	5,1	5,5
050	В.2.1	87	96	85	345	505	50	5,8	6,2
065	В.2.1	109	112	100	350	510	65	7,5	7,9
080	В.2.1	120	126	110	360	520	80	8,9	9,3
100	В.2.1	149	152	110	370	530	100	11,5	11,9
125	В.2.2	175	133	160	363	523	123	8,9	9,3
150	В.2.2	203	160	180	374	534	147	11,8	12,4
200	В.2.2	259	215	220	402	562	200	19,9	20,3
250	В.2.2	312	269	230	428	588	251	30,6	31,0
300	В.2.2	363	320	260	452	612	300	45,3	45,7

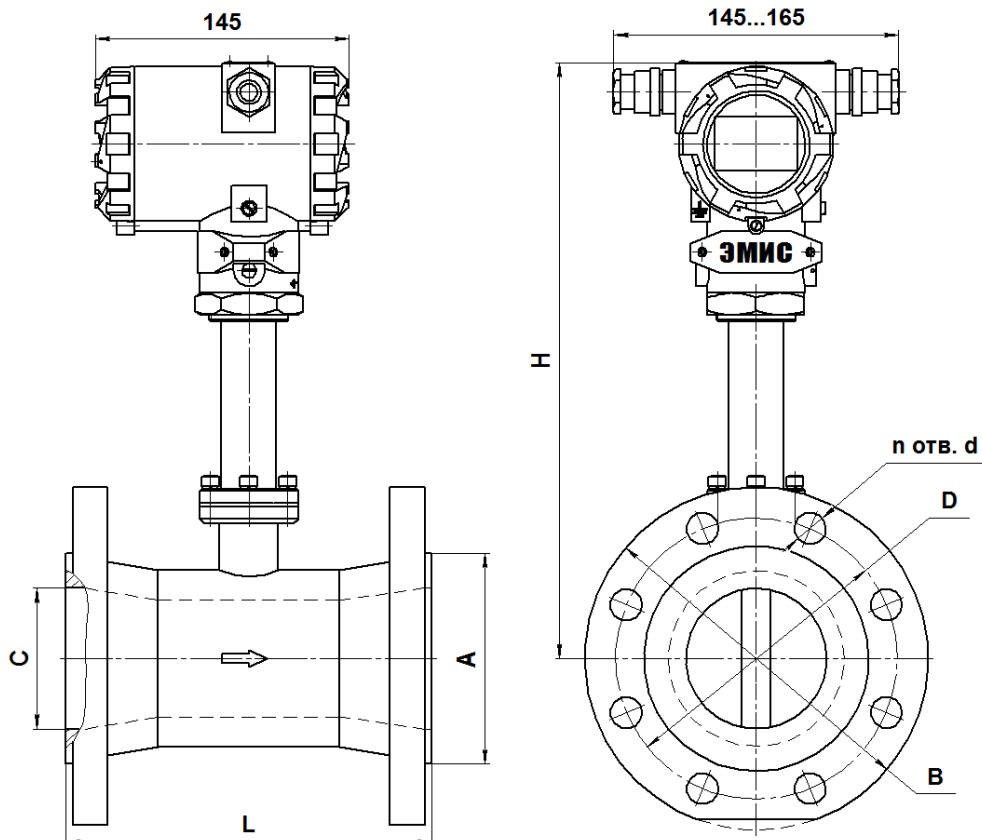
**Рисунок В.2** - Размеры преобразователей бесфланцевого исполнения «С1» с давлением до 6,3 МПа и исполнением уплотнительной поверхности «Е»



Типоразмер (Ду, мм)	Давление Ру, МПа	D, мм	Исп.	A, мм	B, мм	L, мм		C, * мм	H, мм				d, мм	n, шт	Масса, кг	
						Φ	ΦР		до 100°C		135-320°C					
									Φ	ΦР	Φ	ΦР				
015	1,6-4	65	2	39	95	150	-	15	315	-	-	-	14	4	5,4	
	6,3	100	2	65	140				18	4	8					
025	1,6-4	85	2	65	115	150	150	25 (15)	315	315	482	-	14	4	6	
	6,3	100	2		135				18	4	8					
032	1,6-4	100	2	72	135	150	150	32 (25)	320	315	487	482	18	4	7	
	6,3	110	2		150				22	4	9					
040	1,6-4	110	2	80	145	150	-	40	325	-	492	-	18	4	8	
	6,3	125	2		165				22	4	11					
050	1,6-4	125	2	90	160	167	167	50 (32)	330	320	497	487	18	4	9	
	6,3	135	2		175				22	4	13					
065	1,6-4	145	2	105	180	160	-	65	345	-	512	-	18	8	11	
	6,3	160	2		200				22	8	16					
080	1,6-4	160	2	120	195	196	196	80 (50)	355	330	522	497	18	8	13	
	6,3	170	2		210				22	8	18					
100	1,6-4	190	2	140	230	160	160	100 (80)	360	355	527	522	22	8	15	
	6,3	200	2		250				26	8	23					
125	1,6-2,5	220	1	184	270	260	-	123	360	-	527	-	26	8	22	
	4	220	3	176	270	260			360	-	527	-	26	8	22	
	6,3	240	3		295	260			365	-	532	-	30	8	23	
150	1,6-2,5	250	1	212	300	300	-	148	370	-	537	-	26	8	29	
	4	250	3	204	300	270			145	375	-	542	-	26	8	25
	6,3	280	3		340	270			150	375	-	542	-	33	8	30
200	1,6-2,5	310	1	278	360	320	-	206	405	-	572	-	26	12	42	
	4	320	3	260	375	310			185	405	-	572	-	30	12	35
	6,3	345	3		405	320			200	405	-	572	-	33	12	59
250	1,6-2,5	370	1	335	425	320	-	256	425	-	592	-	30	12	63	
	4	385	3	313	445	370			252	430	-	597	-	33	12	70
	6,3	400	3		470	370			246	430	-	597	-	39	12	75
300	1,6-2,5	430	1	390	485	320	-	308	435	-	602	-	30	16	77	
	4	450	3	364	510	370			300	440	-	607	-	33	16	90
	6,3	460	3		530	370			280	440	-	607	-	39	16	125

\* - Размеры в скобках – внутренний диаметр сужения для исполнения ФР

Рисунок В.3 - Размеры преобразователей исполнений «Ф» и «ФР» с температурой до +320°C

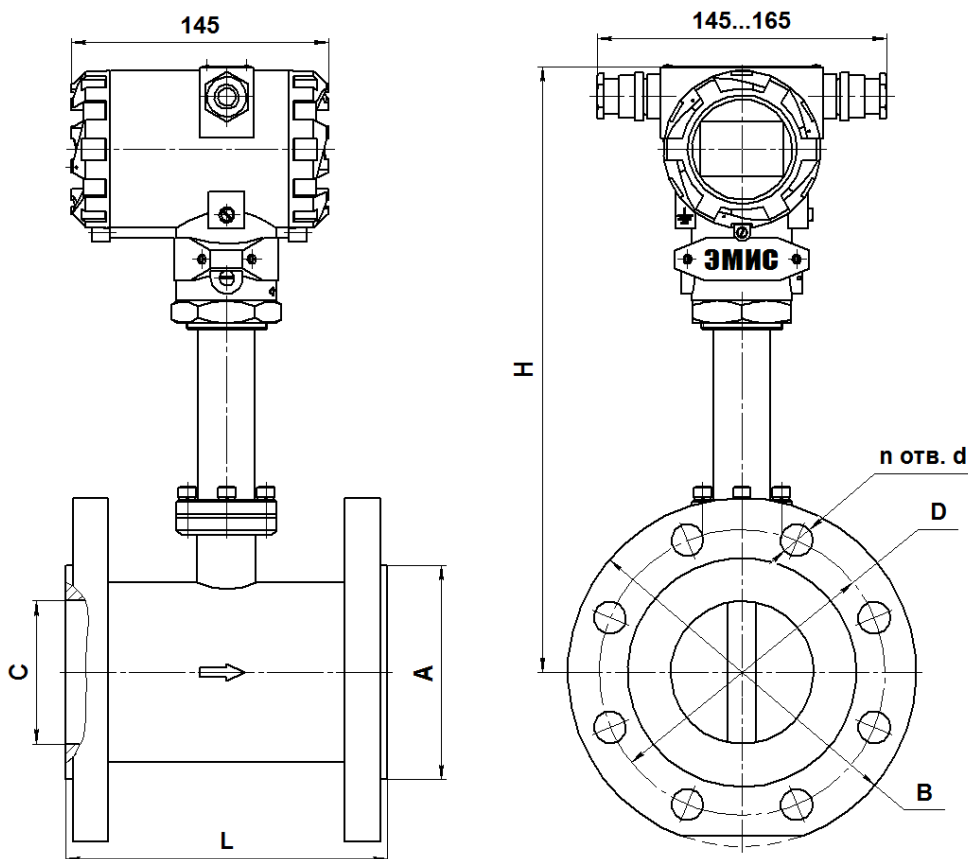


Типо-размер (Ду, мм)	Давление Ру, МПа	D, мм	A, мм	B, мм	L, мм		C, * мм	H, мм				d, мм	n, шт	Масса, кг
								до 100°C		135-320°C				
					Φ1	ΦP1		Φ1	ΦP1	Φ1	ΦP1			
015	1,6-4	85	57	115	130	-	14	325	-	485	-	14	4	5,8
	6,3	100		135	160			18	4	7,4				
025	1,6-4	85	57	115	130	130	25 (14)	330	325	490	485	14	4	6,1
	6,3	100		135	160	160		18	4	8,3				
032	1,6-4	100	65	135	140	140	32 (25)	335	330	495	490	18	4	7,6
	6,3	110		150	165	165		22	4	10				
040	1,6-4	110	75	145	150	-	40	345	-	505	-	18	4	8,5
	6,3	125		165	180			22	4	11,5				
050	1,6-4	125	87	160	160	160	50 (32)	345	335	505	495	18	4	10
	6,3	135		175	190	190		22	4	14				
065	1,6	145	109	180	180	-	65	350	-	510	-	18	4	14
	2,5-4	145		180	180							18	8	14
	6,3	160		200	210							22	8	19
080	1,6	160	120	195	200	200	80 (50)	360	345	520	505	18	4	16
	2,5-4	160		195	200	200						18	8	16
	6,3	170		210	220	220						22	8	21
100	1,6	180	149	215	200	200	100 (80)	370	360	530	520	18	8	20
	2,5-4	190		230	200	200						22	8	22
	6,3	200		250	220	220						26	8	29
125	1,6	210	176	245	260	-	120	362	-	522	-	18	8	21
	2,5	220		270	260							26	8	25
	4	220		270	260							26	8	26
	6,3	240		295	270							118	361	521
150	1,6	240	204	280	270	-	145	375	-	535	-	22	8	26
	2,5	250		300	270			375		535		26	8	30
	4	250		300	270			375		535		26	8	35
	6,3	280		340	300			142		373		533	33	8

Типоразмер (Ду, мм)	Давление $P_u$ , МПа	D, мм	A, мм	B, мм	L, мм		C, * мм	H, мм				d, мм	n, шт	Масса, кг
								до 100°C		135-320°C				
					Φ1	ΦP1		Φ1	ΦP1	Φ1	ΦP1			
200	1,6	295	260	335	320	-	202	403	-	563	-	22	12	40
	2,5	310		360	320			403	-	563	-	26	12	46
	4	320		375	320			403	-	563	-	30	12	59
	6,3	345		405	350			198	401	-	561	-	33	12
250	1,6	355	313	405	320	-	252	428	-	588	-	26	12	60
	2,5	370		425	320			428	-	588	-	30	12	66
	4	385		445	390			428	-	588	-	33	12	94
	6,3	400		470	400			246	425	-	585	-	39	12
300	1,6	410	364	460	370	-	301	453	-	613	-	26	16	84
	2,5	430		485	370			453	-	613	-	30	16	93
	4	450		510	440			453	-	613	-	33	16	135
	6,3	460		530	450			294	449	-	609	-	39	16

\* - Размеры в скобках – внутренний диаметр сужения для исполнения ΦP1

Рисунок В.4 - Размеры преобразователей исполнений «Φ1» и «ΦP1» с температурой до +320°C, давлением до 6,3 МПа и исполнением уплотнительной поверхности «Е»

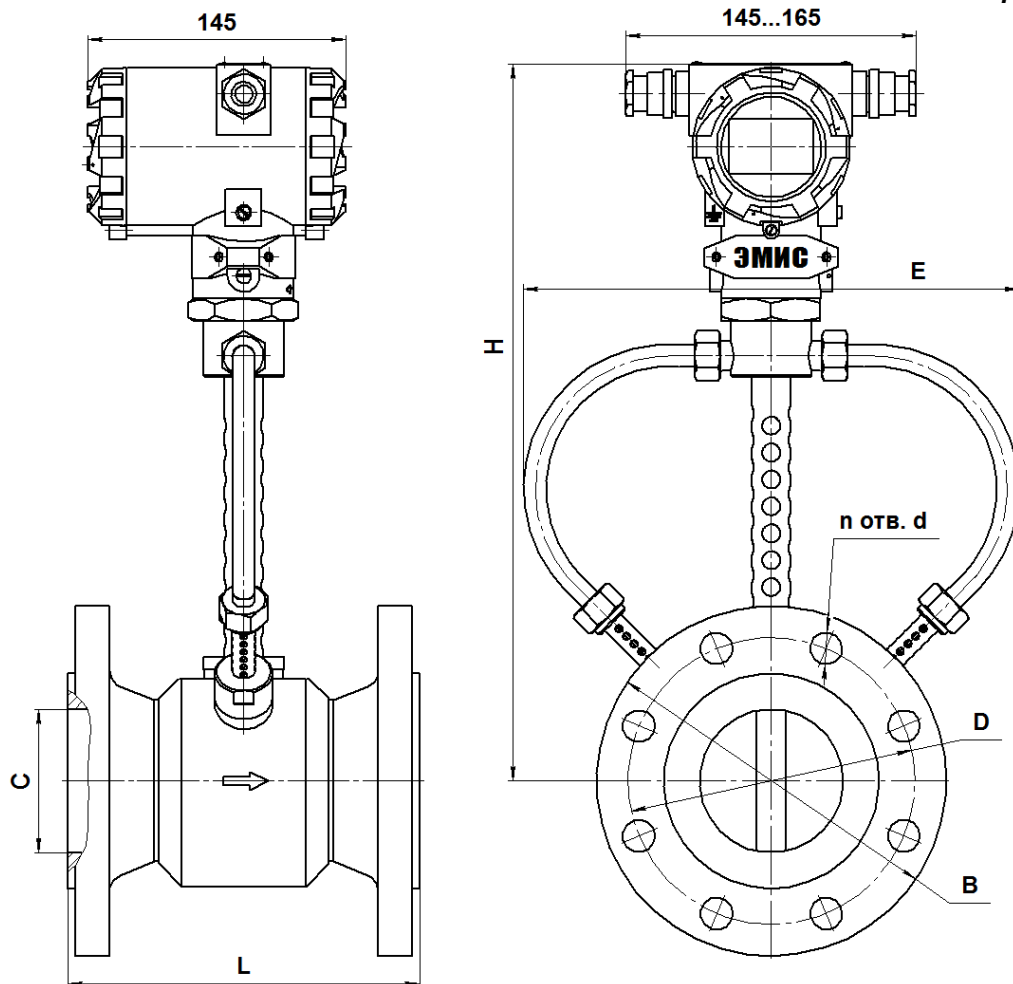


Типоразмер (Ду, мм)	Давление $P_u$ , МПа	D, мм	A, мм	B, мм	L, мм	C, мм	H, мм		d, мм	n, шт	Масса, кг
							до 100°C	135-320°C			
65	1,6	145	109	180	150	65	335	495	18	4	9,7
	2,5-4	145		180	150		335	495	18	8	9,7
	6,3	160		200	160		335	495	22	8	14
80	1,6	160	120	195	160	80	343	503	18	4	12
	2,5-4	160		195	160		343	503	18	8	12
	6,3	170		210	180		343	503	22	8	16

Типоразмер (Ду, мм)	Давление Р <sub>у</sub> , МПа	D, мм	A, мм	B, мм	L, мм	C, мм	H, мм		d, мм	n, шт	Масса, кг
							до 100°С	135-320°С			
100	1,6	180	149	215	160	100	353	513	18	8	14
	2,5-4	190		230	160		353	513	22	8	16
	6,3	200		250	200		353	513	26	8	23
125	1,6	210	175	245	210	121	363	523	18	8	19
	2,5-4	220		270	210		363	523	26	8	23
	6,3	240		295	240		364	524	30	8	34
150	1,6	240	203	280	220	145	375	535	22	8	24
	2,5-4	250		300	220	375	535	26	8	28	
	6,3	280		340	250	375	535	33	8	47	
200	1,6	295	259	335	260	204	404	564	22	12	34
	2,5	310		360	260		404	564	26	12	40
	4	320		375	270		404	564	30	12	47
	6,3	345		405	280	200	403	563	33	12	73
250	1,6	355	312	405	280	257	431	591	26	12	52
	2,5	370		425	280		431	591	30	12	58
	4	385		445	300		431	591	33	12	75
	6,3	400		470	330	251	429	589	39	12	105
300	1,6	410	363	460	300	306	455	615	26	16	70
	2,5	430		485	300		455	615	30	16	79
	4	450		510	340		455	615	33	16	116
	6,3	460		530	380	300	453	613	39	16	145

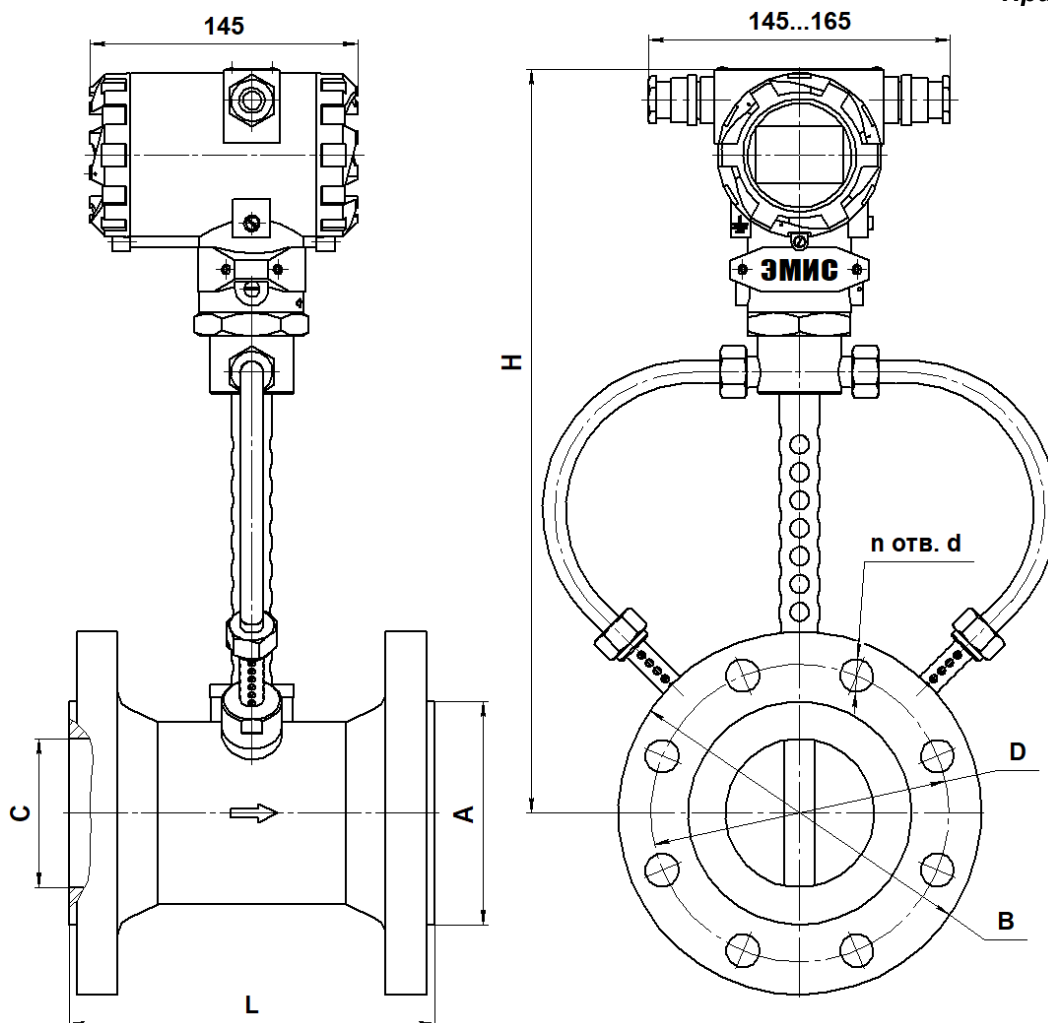
Рисунок В.5 - Размеры преобразователей исполнений «Ф2» с температурой до +320°С, давлением до 6,3 МПа и исполнением уплотнительной поверхности «Е»





Типоразмер (Ду, мм)	Давление $P_y$ , МПа	D, мм	A, мм	B, мм	L, мм	C, мм	H, мм	d, мм	n, шт	Масса, кг
040	1,6-4	125	76	160	160	40	380	22	4	12
	6,3	125		160	160			22	4	12
050	1,6-4	135	88	170	160	48	380	22	4	14
	6,3	145		190	190			26	4	17
065	1,6-4	160	110	195	180	65	380	22	8	18
	6,3	170		215	210			26	8	23
080	1,6-4	170	121	205	200	80	400	22	8	19
	6,3	180		225	220			26	8	25
100	1,6-4	200	150	245	200	97	420	26	8	25
	6,3	210		260	220			30	8	33
125	1,6-4	240	176	290	260	120	510	30	8	40
	6,3	250		305	300			33	8	53
150	1,6-4	280	204	335	270	145	520	33	8	60
	6,3	290		345	330			33	12	74
200	1,6-4	345	260	400	270	200	550	33	12	92
	6,3	360		425	330			39	12	120
250	1,6-4	400	313	465	310	250	580	39	12	125
	6,3	430		495	400			39	12	183
300	1,6-4	460	364	525	330	300	600	39	16	175
	6,3	500		580	450			45	16	270

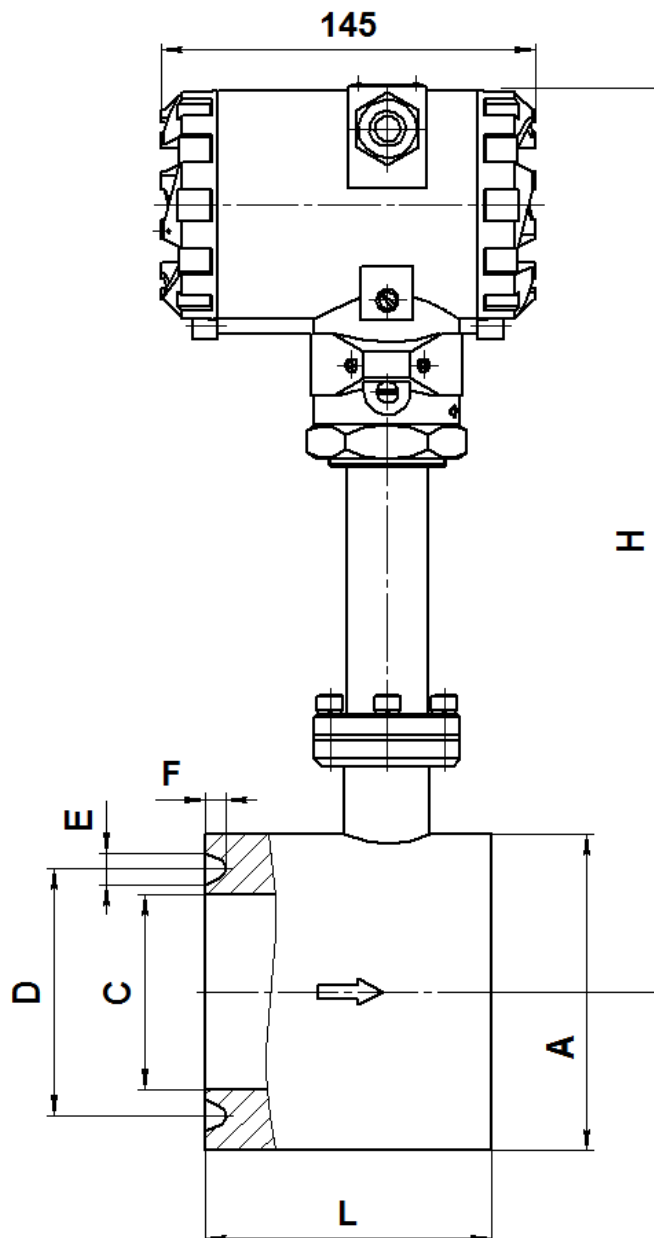
Рисунок В.6 - Размеры расходомеров исполнения «Ф1» с температурой +350°C и +450°C и исполнением уплотнительной поверхности «Е»



Типоразмер (Ду, мм)	Давление Р <sub>у</sub> , МПа	D, мм	A, мм	B, мм	L, мм	C, мм	H, мм	d, мм	n, шт	Масса, кг
040	1,6-2,5	110	75	145	150	40	380	18	4	12
	4	110		145	150	40		18	4	12
	6,3	125		165	160	40		22	4	13
	10	125		165	160	40		22	4	12
050	1,6-2,5	125	87	160	160	50	380	18	4	12
	4	125		160	160	50		18	4	12
	6,3	135		175	160	48		22	4	15
	10	145		195	190	46		26	4	17
065	1,6	145	109	180	160	65	380	18	4	15
	2,5	145		180	160	65		18	8	15
	4	145		180	160	65		18	8	15
	6,3	160		200	180	65		22	8	20
	10	170		220	210	63		26	8	23
080	1,6	160	120	195	160	80	400	18	4	14
	2,5	160		195	160	80		18	8	14
	4	160		195	160	80		18	8	14
	6,3	170		210	170	80		22	8	16
	10	180		230	220	78		26	8	25
100	1,6	180	149	215	160	100	420	18	8	16
	2,5	190		230	160	100		22	8	18
	4	190		230	160	100		22	8	18
	6,3	200		250	180	97		26	8	25
	10	210		265	220	95		30	8	33

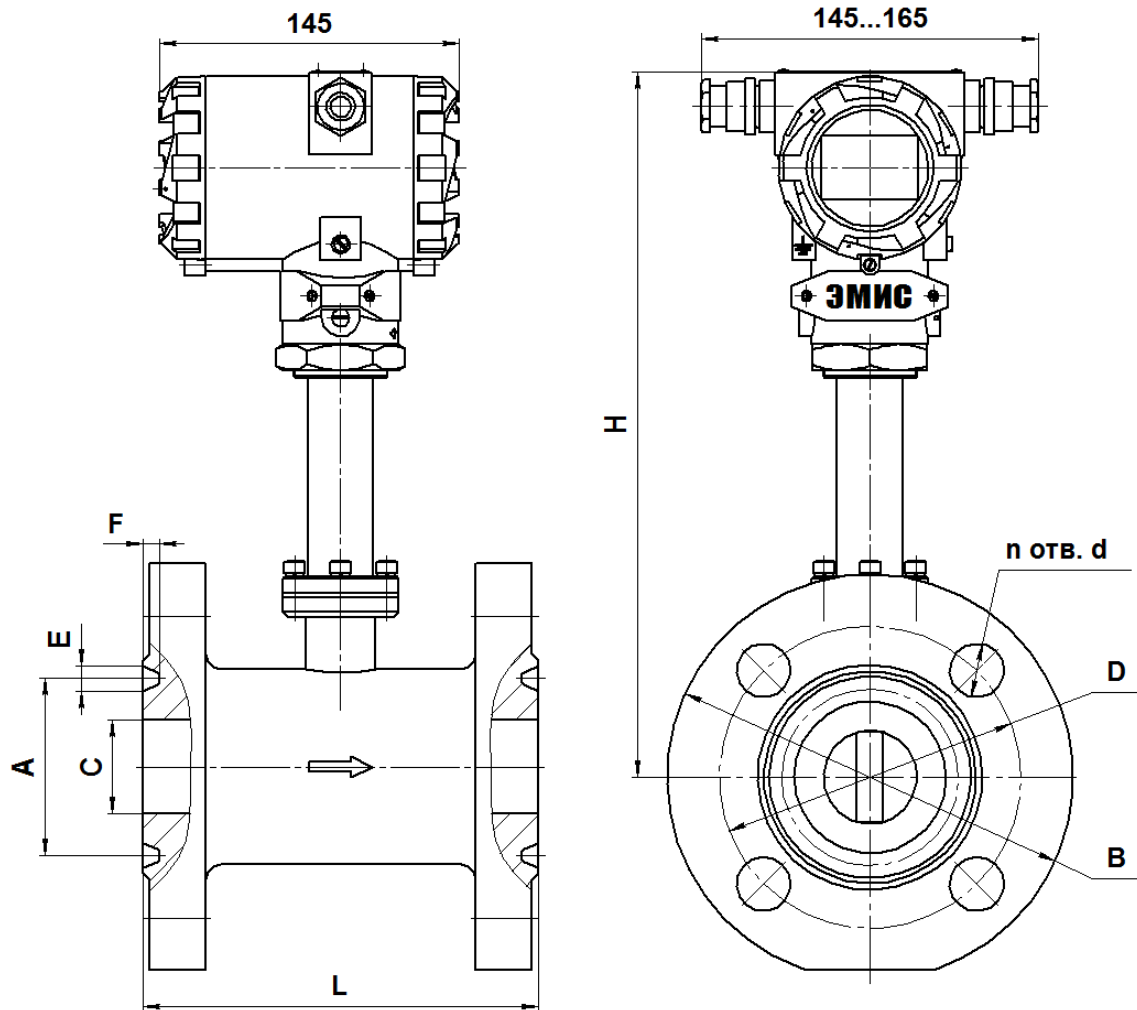
Типоразмер (Ду, мм)	Давление Р <sub>у</sub> , МПа	Д, мм	А, мм	В, мм	Л, мм	С, мм	Н, мм	d, мм	п, шт	Масса, кг
125	1,6	210	175	245	180	121	510	18	8	21
	2,5	220		270	180	121		26	8	25
	4	220		270	180	121		26	8	25
	6,3	240		295	220	121		30	8	36
	10	250		310	300	115		33	8	53
150	1,6	240	203	280	210	145	520	22	8	28/
	2,5	250		300	210	145		26	8	32
	4	250		300	210	145		26	8	32
	6,3	280		340	240	144		33	8	50
	10	290		350	330	140		33	12	74
200	1,6	295	229	335	270	204	550	22	12	40
	2,5	310		360	270	204		26	12	46
	4	320		375	270	204		30	12	56
	6,3	345		405	270	200		33	12	76
	10	360		430	330	195		39	12	120
250	1,6	355	312	405	310	257	580	26	12	62
	2,5	370		425	310	257		30	12	68
	4	385		445	310	257		33	12	85
	6,3	400		470	310	251		39	12	108
	10	430		500	400	240		39	12	183
300	1,6	410	363	460	330	306	600	26	16	89
	2,5	430		485	330	306		30	16	95
	4	450		510	330	306		33	16	120
	6,3	460		530	330	300		39	16	147
	10	500		585	450	290		45	16	270

**Рисунок В.7** - Размеры преобразователей исполнения «Ф2» с температурой +350°С и +450°С и исполнением уплотнительной поверхности «Е»



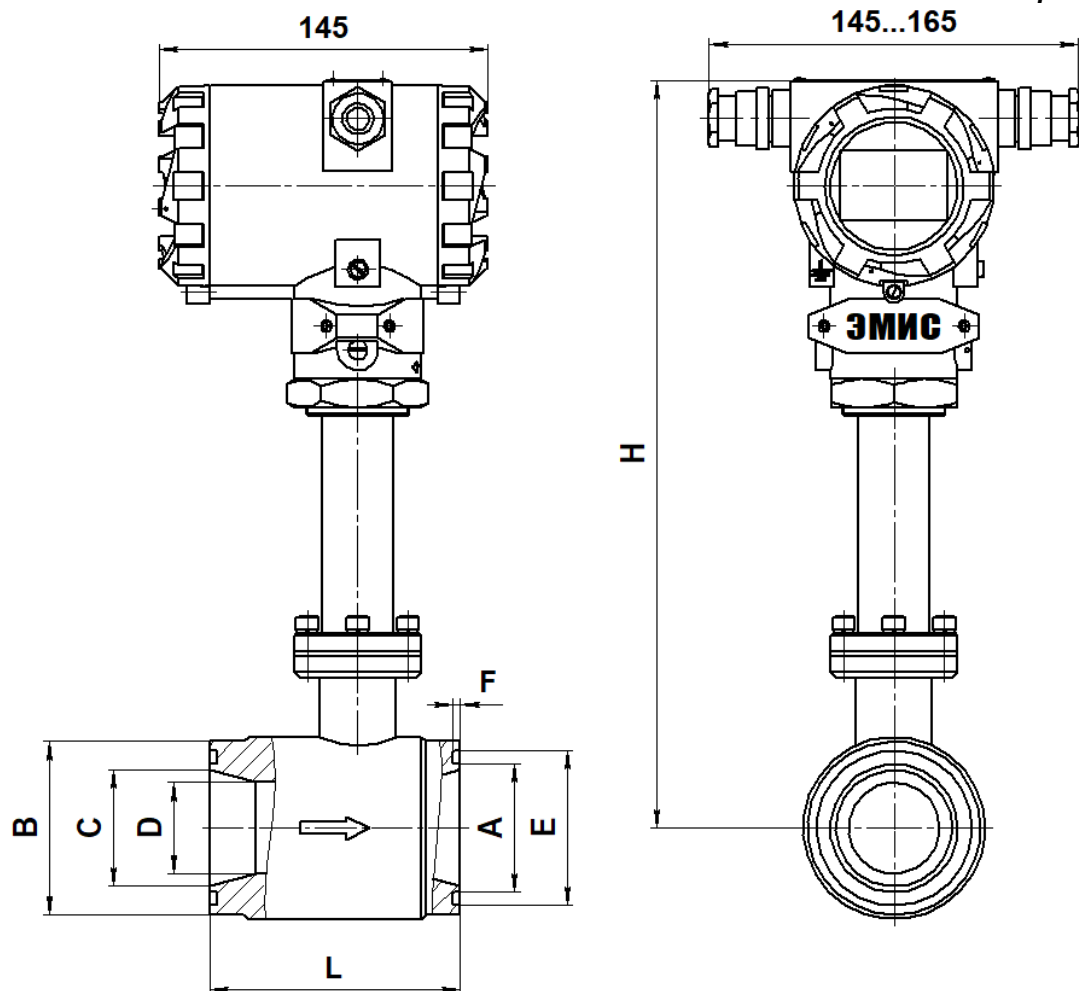
Типоразмер (Ду, мм)	A, мм	C, мм	D, мм	E, мм	F, мм	L, мм	H, мм		Масса, кг
							до 100°C	135-320°C	
15	68	14	50	9	6,5	75	318	478	4,5
25	72	25	50	9	6,5	75	324	484	4,6
32	82	32	65	9	6,5	80	327	487	5,2
40	87	37	65	9	6,5	80	330	490	5,5
50	115	45	95	12	8	100	354	514	9,1
65	115	62	95	12	8	100	367	527	8,2
80	122	75	95	12	8	110	374	534	8,8
100	138	92	115	12	8	110	382	542	9,8
150 (10-16МПа)	228	136	205	14	10	140	415	575	31
150 (20-25МПа)	185	136	161,9	12	8	140	380	540	17
200	268	192	240	17	11	170	423	583	40
250	316	236	275	17	11	200	445	605	60
300	418	284	380	23	14	250	489	649	151

Рисунок В.8 - Размеры преобразователей исполнения «С» с давлением 10 - 25 МПа и исполнением уплотнительной поверхности «J»



Типо-размер (Ду, мм)	Давление Ру, МПа	А, мм	В, мм	С, мм	D, мм	E, мм	F, мм	L, мм	H, мм		d, мм	n, шт	Масса, кг
									до 100°C	135-320°C			
15	10-16	35	105	14	75	9	6,5	160	319	479	14	4	6,8
25	10-16	50	135	25	100	9	6,5	160	324	484	18	4	9,6
32	10-16	65	150	32	110	9	6,5	170	328	488	22	4	11
40	10-16	75	165	37	125	9	6,5	180	330	490	22	4	14
50	10	85	195	45	145	12	8	190	335	495	26	4	19
	16	95											17
65	10-16	110	220	62	170	12	8	210	343	503	26	8	25
80	10	115	230	75	180	12	8	220	350	510	26	8	28
	16	130											26
100	10-16	145	265	92	210	12	8	220	360	520	30	8	37
125	10	175	310	115	250	12	8	300	360	520	33	8	45
	16	190											46
150	10	205	350	140	290	12	8	330	372	532	33	12	62
	16					14	10						67
200	10	265	430	195	360	12	8	380	400	560	39	12	104
	16	275				17	11						117
250	10	320	500	240	430	12	8	450	422	582	39	12	168
	16	330				17	11						188
300	10	375	585	290	500	12	8	530	447	607	45	16	257
	16	380				23	14						290

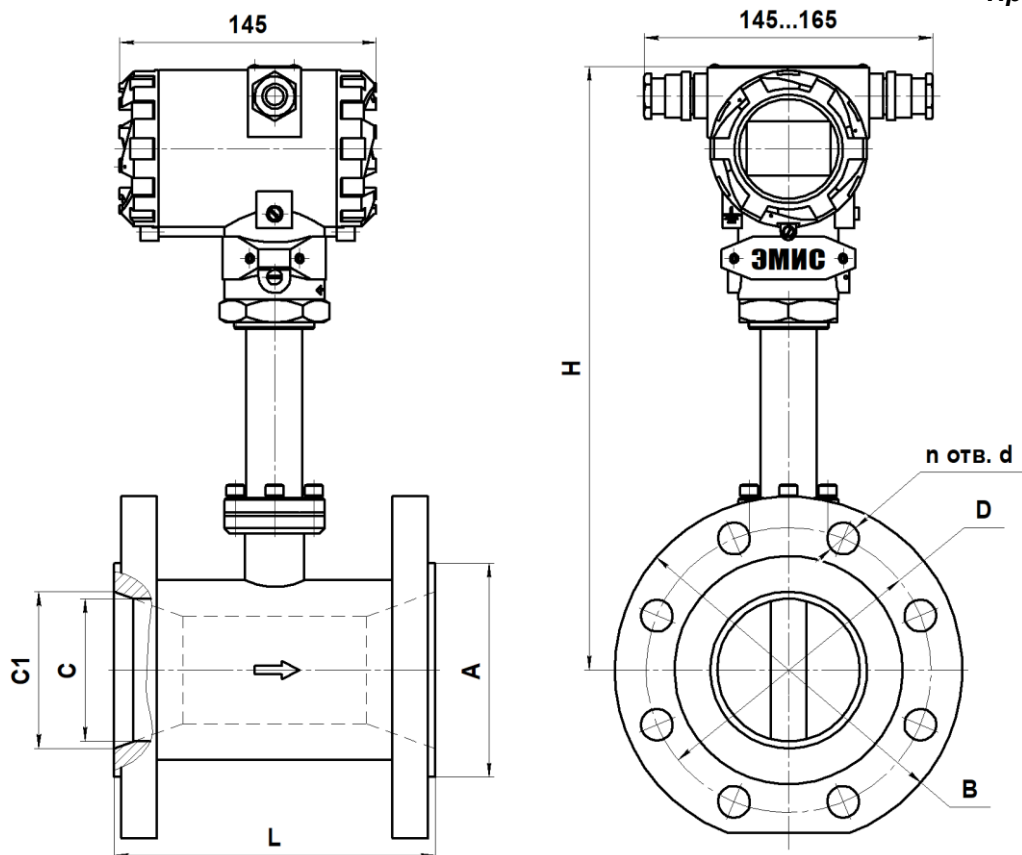
Рисунок В.9 - Размеры преобразователей исполнения «Ф1» с давлением 10 - 16 МПа и исполнением уплотнительной поверхности «J»



Типо- размер	Давление $P_u$ , МПа	C, мм	D, мм	B, мм	L, мм	A, мм	E, мм	F, мм	H, мм		Масса, кг
									до 100°C	135- 250°C	
СД/80	1,6-4	51	17	76	110	56	68	3,3	320	480	5,9
СД/160	1,6-4	51	21	76	110	56	68	3,3	322	482	5,9
СД/400	1,6-4	51	33	76	110	56	68	3,3	328	488	5,8
СД/800	1,6-4	51	47	76	110	56	68	3,3	335	495	6,4
СД/1600	1,6-4	75	67	114	84	85	97	3,3	365	525	7,1

Рисунок В.10 - Размеры преобразователей исполнений «СД»



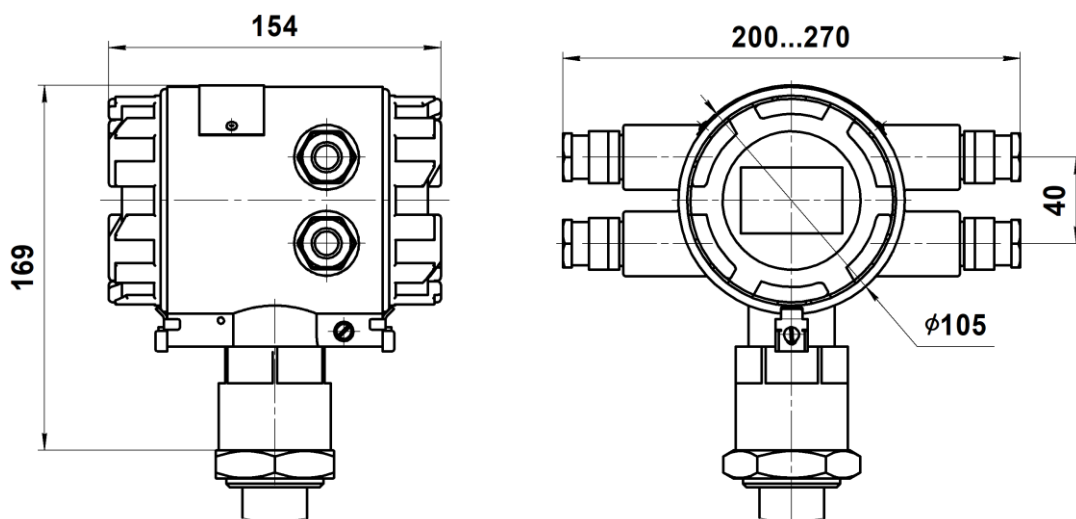


Типо-размер (Ду, мм)	Давление Ру, МПа	D, мм	A, мм	B, мм	L, мм		C, * мм	C1, мм	H, мм				d, мм	n, шт.	Масса, кг
					ΦЕ	ΦРЕ			до 100°C		135-320°C				
									ΦЕ	ΦРЕ	ΦЕ	ΦРЕ			
015	1,6-4	65	39	95	130	-	14	17	319	-	479	-	14	4	5,5
	6,3	75		105	150			18					14		6,5
025	1,6-4	85	57	115	130	130	25 (14)	28	325	319	485	479	14	4	7
	6,3	100		140	160	160		30					18		10
032	1,6-4	100	65	145	140	140	32 (25)	37	328	325	488	485	18	4	9
	6,3	110		155	165	165		38					22		11,5
040	1,6-4	110	75	150	150	-	40	45	332	-	492	-	18	4	9,5
	6,3	125		170	170			46					22		13,5
050	1,6-4	125	87	165	160	165	50 (32)	54	337	328	497	488	18	4	11,5
	6,3	135		180	180	180		56					22		13,5 (15)
065	1,6-4	145	109	185	160	-	65	70	335	-	495	-	18	8	10,5
	6,3	160		205	160			68					22		14
080	1,6	160	120	200	160	190	80 (65)	82	342	337	502	497	18	8	11 (16)
	2,5-4	160		200	160	190		80					18		12,5 (17)
	6,3	170		215	180	200		80					22		16 (20)
100	1,6	180	149	220	160	200	100 (80)	107	352	352	512	512	18	8	13,5 (16)
	2,5-4	190		235	160	200		107					22		17 (18)
	6,3	200		250	200	220		97					105		26
125	1,6	210	175	250	200	-	121	132	363	-	523	-	18	8	17
	2,5-4	220		270	210			128					26		22
	6,3	240		295	240			30					32		
150	1,6	240	203	285	210	-	145	159	375	-	535	-	22	8	19
	2,5-4	250		300	220			159					26		28
	6,3	280		345	250			156					33		46

Типо-размер (Ду, мм)	Давление $P_u$ , МПа	D, мм	A, мм	B, мм	L, мм		C, * мм	C1, мм	H, мм				d, мм	n, шт.	Масса, кг
									до 100°C		135-320°C				
					ФЕ	ФРЕ			ФЕ	ФРЕ	ФЕ	ФРЕ			
200	1,6	295	259	340	250	-	204	206	404	-	564	-	22	12	32
	2,5	310		360	260						26		41		
	4	320		375	270						30		48		
	6,3	345		415	280						36		71		
250	1,6	355	312	405	270	-	257	259	431	-	591	-	26	12	48
	2,5	370		425	280						30		60		
	4	385		450	300						33		78		
	6,3	400		470	330						36		103		
300	1,6	410	363	460	290	-	306	308	455	-	615	-	26	16	68
	2,5	430		485	300						30		83		
	4	450		515	340						36		115		
	6,3	460		530	380						36		143		

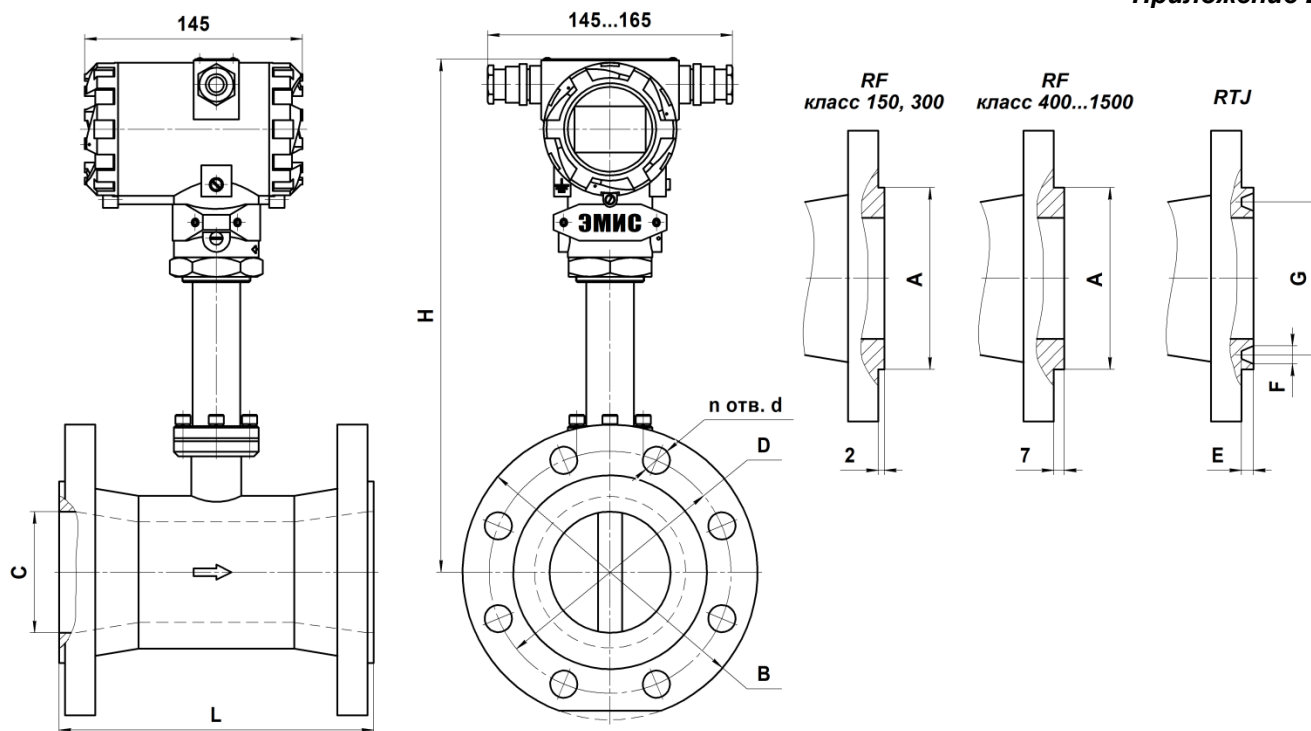
\* - в скобках указаны внутренний диаметр сужения и масса для исполнения «ФРЕ»

**Рисунок В.11** - Размеры преобразователей исполнений «ФЕ» и «ФРЕ» с температурой до +320°C, давлением до 6,3 МПа и исполнением уплотнительной поверхности «Е»



Для преобразователей с электронным блоком исполнения «У» размер высоты приборов на Рис. В.1...В.11 увеличивается на 38 мм

**Рисунок В.12** – Размеры электронного блока исполнения «У»



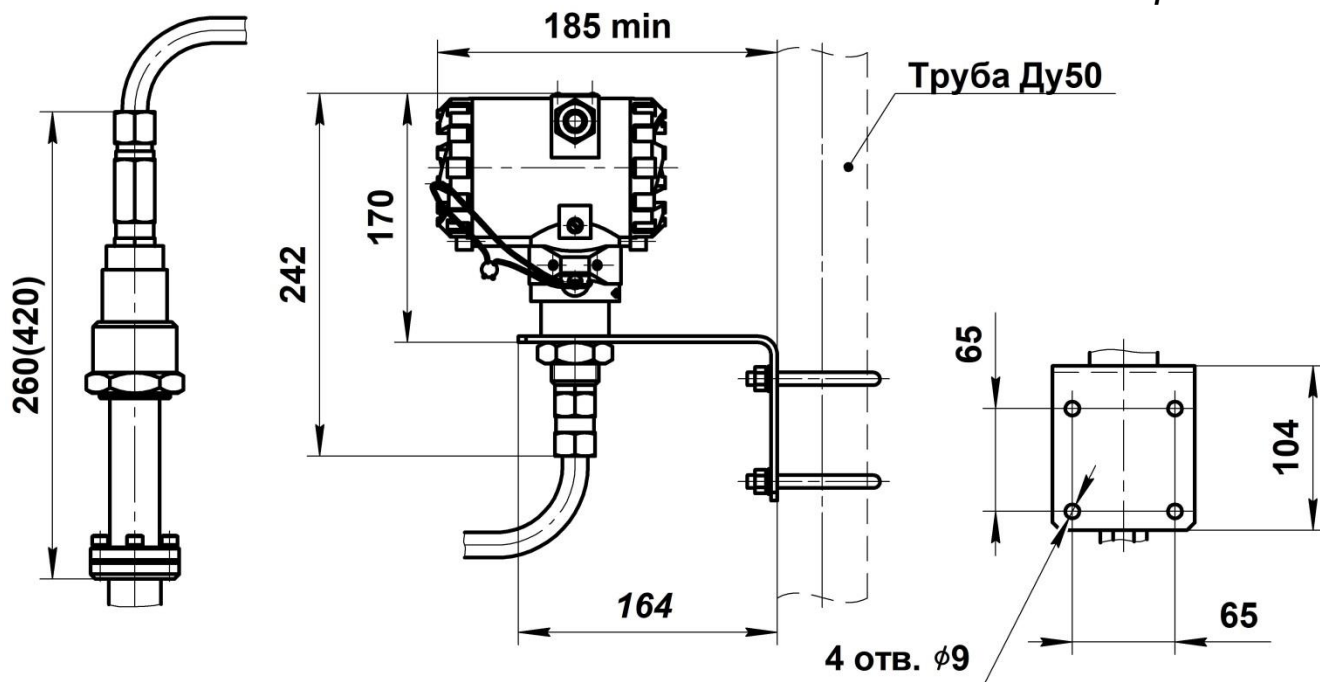
Типоразмер (Ду, мм)	Класс ASME	D, мм	A, мм	B, мм	L, мм		C, * мм	E, мм	F, мм	G, мм	H, мм **		d, мм	n, шт	Масса, кг
					ΦА	ΦРА					ΦА	ΦРА			
15	150	60,3	34,9	90	130	-	14	-	-	-	319	-	16	4	5,2
	300	66,7	34,9	95	140	-	14	5,5	7,1	34,1	319	-	16	4	5,8
	400	66,7	34,9	95	140	-	14	5,5	7,1	34,1	319	-	16	4	5,8
	600	66,7	34,9	95	140	-	14	5,5	7,1	34,1	319	-	16	4	5,8
	900	82,6	34,9	120	170	-	14	6,4	8,7	39,7	319	-	22	4	8
	1500	82,6	34,9	120	170	-	14	6,4	8,7	39,7	319	-	22	4	8
25	150	79,4	50,8	110	130	130	25 (14)	6,4	8,7	47,6	325	319	16	4	6,7
	300	88,9	50,8	125	160	160	25 (14)	6,4	8,7	50,8	325	319	19	4	8,3
	400	88,9	50,8	125	160	160	25 (14)	6,4	8,7	50,8	325	319	19	4	8,3
	600	88,9	50,8	125	160	160	25 (14)	6,4	8,7	50,8	325	319	19	4	8,3
	900	101,6	50,8	150	190	-	25 (14)	6,4	8,7	50,8	325	-	25,4	4	12,3
	1500	101,6	50,8	150	190	-	25 (14)	6,4	8,7	50,8	325	-	25,4	4	12,3
32	150	88,9	63,5	115	140	140	32 (25)	6,4	8,7	57,1	328	325	16	4	7,6
	300	98,4	63,5	135	160	160	32 (25)	6,4	8,7	60,3	328	325	19	4	10
	400	98,4	63,5	135	160	160	32 (25)	6,4	8,7	60,3	328	325	19	4	10
	600	98,4	63,5	135	160	160	32 (25)	6,4	8,7	60,3	328	325	19	4	10
	900	111,1	63,5	160	200	-	32 (25)	6,4	8,7	60,3	328	-	25,4	4	14
	1500	111,1	63,5	160	200	-	32 (25)	6,4	8,7	60,3	328	-	25,4	4	14
40	150	98,4	73	125	150	-	40	6,4	8,7	65,1	332	-	16	4	8,7
	300	114,3	73	155	170	-	38	6,4	8,7	68,3	331	-	28,6	4	12
	400	114,3	73	155	170	-	38	6,4	8,7	68,3	331	-	28,6	4	12
	600	114,3	73	155	170	-	38	6,4	8,7	68,3	331	-	28,6	4	12
	900	123,8	73	180	210	-	38	6,4	8,7	68,3	331	-	28,6	4	18
	1500	123,8	73	180	210	-	38	6,4	8,7	68,3	331	-	28,6	4	18
50	150	120,7	92,1	10	160	160	50 (32)	6,4	8,7	82,6	337	328	16	4	11
	300	127	92,1	165	170	170	48 (32)	7,9	11,9	82,6	336	328	22	8	13
	400	127	92,1	165	180	180	45 (32)	7,9	11,9	82,6	335	328	22	8	15
	600	127	92,1	165	180	180	45 (32)	7,9	11,9	82,6	335	328	22	8	15
	900	165,1	92,1	215	220	-	48 (32)	7,9	11,9	95,3	336	-	25,4	8	27
	1500	165,1	92,1	215	220	-	48 (32)	7,9	11,9	95,3	336	-	25,4	8	27

Типо-размер (Ду, мм)	Класс ASME	D, мм	A, мм	B, мм	L, мм		C, * мм	E, мм	F, мм	G, мм	H, мм **		d, мм	n, шт	Масса, кг
					ФА	ФРА					ФА	ФРА			
65	150	139,7	104,8	180	160	-	65	6,4	8,7	101,6	345	-	19	4	15
	300	149,2	104,8	190	180	-	65	7,9	11,9	101,6	345	-	19	8	17
	400	149,2	104,8	190	180	-	62	7,9	11,9	101,6	343	-	19	8	18
	600	149,2	104,8	190	180	-	62	7,9	11,9	101,6	343	-	19	8	18
	900	190,5	104,8	245	220	-	62	7,9	11,9	108	343	-	25,4	8	36
	1500	190,5	104,8	245	220	-	57	7,9	11,9	108	341	-	28,6	8	35
80	150	152,4	127	190	180	180	78 (50)	6,4	8,7	114,3	351	337	19	4	17
	300	168,3	127	210	200	200	78 (48)	7,9	11,9	123,8	351	336	22	8	22
	400	168,3	127	210	200	200	75 (45)	7,9	11,9	123,8	350	335	22	8	24
	600	168,3	127	210	200	200	75 (45)	7,9	11,9	123,8	350	335	22	8	24
	900	190,5	127	240	220	-	75 (48)	7,9	11,9	123,8	350	-	25,4	8	33
	1500	203,2	127	265	240	-	71 (48)	7,9	11,9	136,5	348	-	31,8	8	45
100	150	190,5	157,2	230	180	180	100 (78)	6,4	8,7	149,2	362	351	22	8	23
	300	200	157,2	255	200	200	96 (78)	7,9	11,9	149,2	360	351	22	8	32
	400	200	157,2	255	200	200	92 (75)	7,9	11,9	149,2	358	350	25,4	8	34
	600	215,9	157,2	275	220	220	92 (75)	7,9	11,9	149,2	358	350	25,4	8	42
	900	235	157,2	290	240	-	92 (75)	7,9	11,9	149,2	358	-	31,8	8	51
	1500	241,3	157,2	310	260	-	92 (71)	7,9	11,9	162	358	-	34,9	8	67
125	150	215,9	185,7	255	200	-	125	6,4	8,7	171,5	375	-	22	8	24
	300	235	185,7	280	240	-	120	7,9	11,9	181	372	-	22	8	40
	400	235	185,7	280	260	-	112	7,9	11,9	181	368	-	25,4	8	44
	600	266,7	185,7	330	280	-	112	7,9	11,9	181	368	-	28,6	8	66
	900	279,4	185,7	350	300	-	112	7,9	11,9	181	368	-	34,9	8	81
	1500	292,1	185,7	375	350	-	112	7,9	11,9	193,7	368	-	41,3	8	122
150	150	241,3	215,9	280	230	-	150	6,4	8,7	193,7	387	-	22	8	31
	300	269,9	215,9	320	240	-	145	7,9	11,9	211,1	385	-	22	12	50
	400	269,9	215,9	320	270	-	136	7,9	11,9	211,1	380	-	25,4	12	59
	600	292,1	215,9	355	300	-	136	7,9	11,9	211,1	380	-	28,6	12	81
	900	317,5	215,9	380	320	-	136	7,9	11,9	211,1	380	-	31,8	12	102
	1500	317,5	215,9	395	370	-	136	9,5	13,5	211,1	380	-	38,1	12	145
200	150	298,5	269,9	345	260	-	200	6,4	8,7	247,7	412	-	22	8	49
	300	330,2	269,9	380	280	-	200	7,9	11,9	269,9	412	-	25,4	12	72
	400	330	269,9	380	300	-	190	7,9	11,9	269,9	407	-	28,6	12	86
	600	349,2	269,9	420	320	-	190	7,9	11,9	269,9	407	-	32	12	117
	900	393,7	269,9	470	350	-	190	7,9	11,9	269,9	407	-	38,1	12	166
	1500	393,7	269,9	485	420	-	186	11,1	16,7	269,9	405	-	44,5	12	239
250	150	362	323,8	405	300	-	250	6,4	8,7	304,8	437	-	25,4	12	69
	300	387,4	323,8	445	320	-	250	7,9	11,9	323,9	437	-	28,6	16	106
	400	387,4	323,8	445	340	-	236	7,9	11,9	323,9	430	-	32	16	131
	600	431,8	323,8	510	360	-	236	7,9	11,9	323,9	430	-	34,9	16	195
	900	469,9	323,8	545	400	-	236	7,9	11,9	323,9	430	-	38,1	16	251
	1500	482,6	323,8	585	500	-	231	11,1	16,7	323,9	428	-	50,8	12	411
300	150	431,8	381	485	340	-	300	6,4	8,7	381	462	-	25,4	12	102
	300	450,8	381	520	370	-	300	7,9	11,9	381	462	-	32	16	155
	400	450,8	381	520	380	-	284	7,9	11,9	381	454	-	34,9	16	188
	600	489	381	560	400	-	284	7,9	11,9	381	454	-	34,9	20	246
	900	533,4	381	610	440	-	284	7,9	11,9	381	454	-	38,1	20	341
	1500	571,5	381	675	540	-	276	14,3	23	381	450	-	54	16	610

\* – Размеры в скобках – внутренний диаметр сужения для исполнения ФРА.

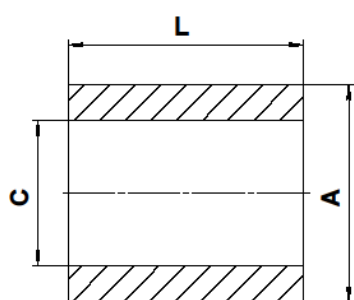
\*\* – Высота Н указана для приборов с температурой до +100°C. Для приборов с температурой от +135°C до +320°C высота Н увеличивается на 160 мм.

**Рисунок В.13 - Размеры расходомеров исполнений «ФА» и «ФРА» с температурой до +320°C и исполнением уплотнительной поверхности «RF» и «RTJ»**

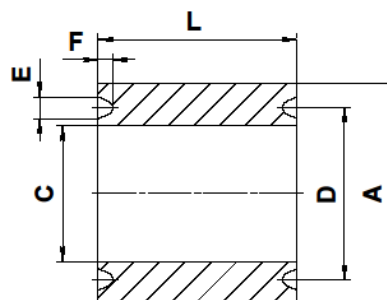


Размер в скобках – для температурных исполнений +135 ...+320°C

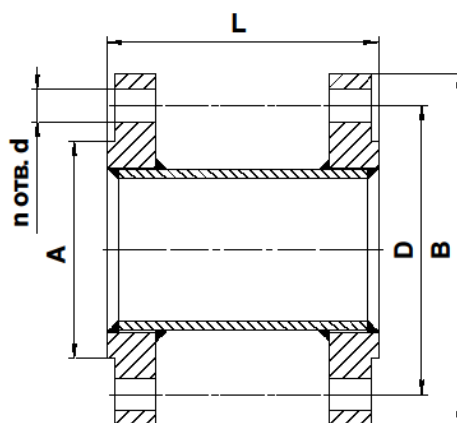
**Рисунок В.14** - Размеры преобразователей дистанционного исполнения.  
Остальные размеры см. **Рис.В.1 ...В.13**



Исполнение "сэндвич" до 6,3 МПа



Исполнение "сэндвич" 16-25 МПа



Фланцевое исполнение

**Рисунок В.15** – Размеры монтажных вставок  
см. **Рис.В.3...В.13**

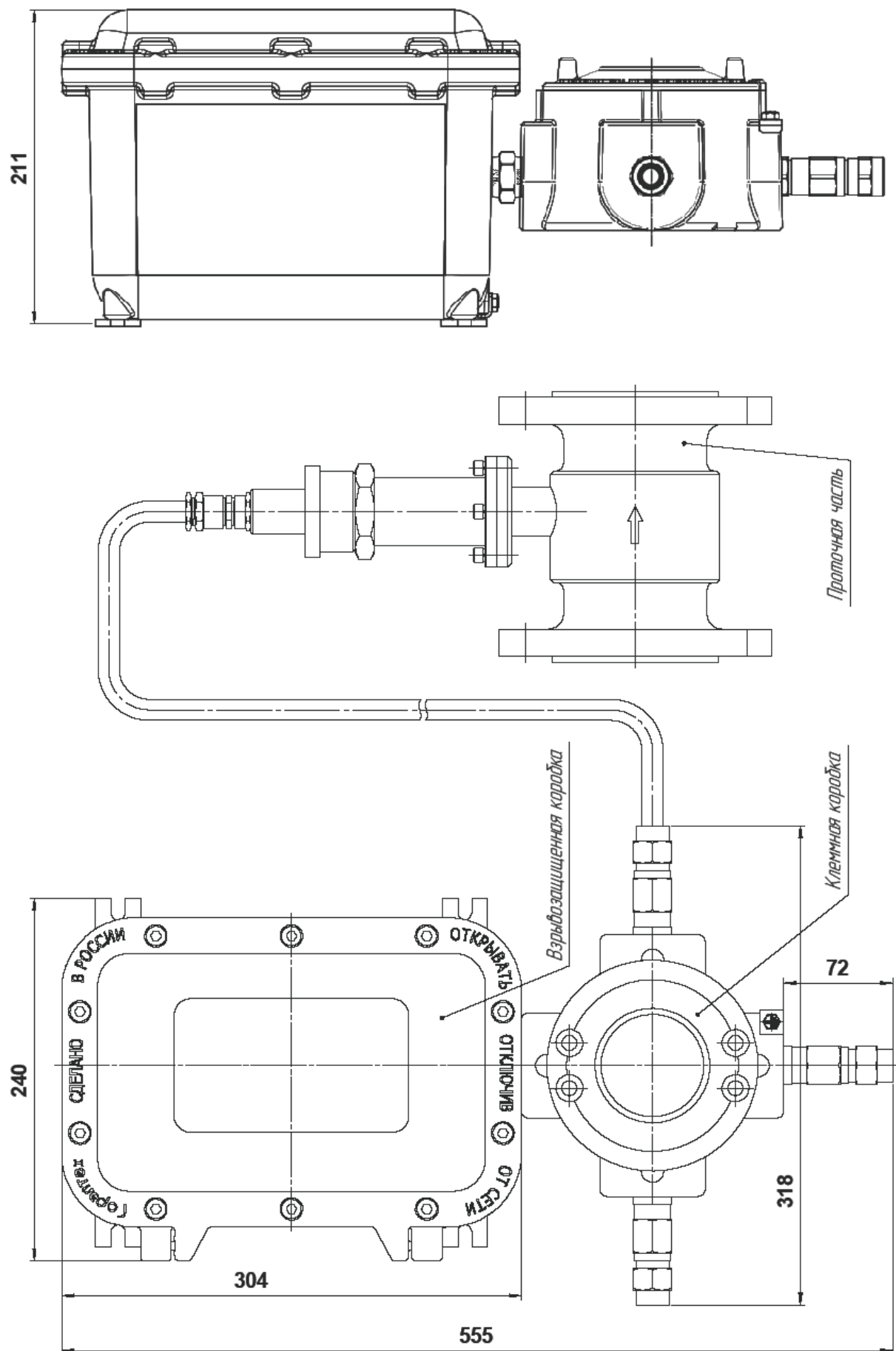


Рисунок В.16 – Размеры преобразователей рудничного исполнения РВ, РВИ, РО.





**Комплект монтажных частей (КМЧ)**

В состав КМЧ входят 2 фланца, 2 прокладки, крепежные детали – шпильки, гайки и шайбы, их типоразмер и количество указаны в таблицах ниже.

**Таблица Г.1 Крепежные детали для преобразователей с типом соединения «С» до 6,3 МПа**

Ду, мм	Шпилька <a href="#">ГОСТ 9066</a>				Гайка <a href="#">ГОСТ 9064</a>		
	2,5 МПа	4 МПа	6,3 МПа	Кол-во	2,5–4 МПа	6,3 МПа	Кол-во
15	AM12x140	AM12x140	AM16x160	4	AM12 (S18)	AM16 (S24)	8
25							
32							
40							
50	AM16x160	AM16x150	AM20x170	8	AM16 (S24)	AM20 (S30)	16
65	AM16x180	AM16x170	AM20x190				
80	AM20x220	AM20x220	AM24x240				
100	БМ16x220	БМ16x220	БМ20x230				
	AM20x220	AM20x220	AM24x240		AM20 (S30)	AM24 (S36)	

Примечание: 1. Количество шайб равно количеству гаек.

2. Для давления 2,5 МПа допускаются гайки по [ГОСТ 5915](#).

**Таблица Г.2 Крепежные детали для расходомеров с типом соединения «С1» до 6,3 МПа и исполнением уплотнительной поверхности «Е»**

Ду, мм	Шпилька <a href="#">ГОСТ 9066</a>					Гайка <a href="#">ГОСТ 9064</a>				
	1,6 МПа	2,5 МПа	4 МПа	6,3 МПа	Кол-во	1,6 МПа	2,5 МПа	4 МПа	6,3 МПа	Кол-во
15	AM12x150	AM12x150	AM12x150	AM16x170	4	AM12 (S18)	AM12 (S18)	AM12 (S18)	AM16 (S24)	8
25	БМ12x150	БМ12x150	БМ12x150							
32	AM16x170	AM16x170	AM16x170	AM20x190	8	AM16 (S24)	AM16 (S24)	AM16 (S24)	AM20 (S30)	16
40	AM16x180	AM16x180								
50	AM16x200	AM16x200	AM160x200	БМ20x220	8 (4)*	AM16 (S24)	AM16 (S24)	AM16 (S24)	AM20 (S30)	16 (8)*
65	AM16x210	AM16x220	AM16x220	AM20x250						
80	AM16x210	AM20x220	AM20x220	AM24x240	8	AM20 (S30)	AM20 (S30)	AM20 (S30)	AM24 (S36)	16
100	AM16x270	AM24x300	AM24x300	AM27x320						
125	AM20x300	AM24x320	AM24x320	AM30x360	12	AM20 (S30)	AM24 (S36)	AM24 (S36)	AM27 (S41)	24
150	AM20x340	AM24x360	AM27x380	AM30x410						
200	AM24x360	AM27x380	AM30x420	AM36x440	16	AM24 (S36)	AM27 (S41)	AM30 (S46)	AM36 (S55)	32
250	AM24x400	AM27x420	AM30x450	AM36x490						

Примечание: 1. Количество шайб равно количеству гаек.

2. Для давления 2,5 МПа допускаются гайки по [ГОСТ 5915](#).

3. \* Для давления 1,6 МПа количество указано в скобках.

**Таблица Г.3 Крепежные детали для преобразователей с типом соединения «Ф», «ФР» и температурой измеряемой среды до +320°C**

Ду, мм	Шпилька <u>ГОСТ 9066</u>				Гайка <u>ГОСТ 9064</u>			
	2,5 МПа	4 МПа	6,3 МПа	Кол-во	2,5 МПа	4 МПа	6,3 МПа	Кол-во
15	AM12x70	AM12x70	AM16x90	8	AM12 (S18)	AM12 (S18)	AM16 (S24)	16
25								
32	AM16x90	AM16x90	AM20x110					
40								
50	AM16x100	AM16x100	AM20x120		AM16 (S24)	AM16 (S24)	AM20 (S30)	
65								
80								
100	AM20x110	AM20x110	AM24x130	16	AM20 (S30)	AM20 (S30)	AM24 (S36)	32
125	AM24x130	AM24x130	AM27x150		AM24 (S36)	AM24 (S36)	AM27 (S41)	
150		AM27x150	AM30x170				AM30 (S46)	
200	AM27x150	AM30x170	AM36x220		24	AM27 (S41)	AM30 (S46)	
250	AM27x150	AM30x170	AM36x220	32	AM27 (S41)	AM30 (S46)	AM36 (S55)	64
300								

Примечание: 1. Количество шайб равно количеству гаек.

2. Для давления 2,5 МПа допускается замена шпилек на болты, а также гайки по [ГОСТ 5915](#).

**Таблица Г.4 Крепежные детали для расходомеров с типом соединения «Ф1» и «ФР1» с температурой измеряемой среды до +320°C, «Ф2» (для всех диапазонов температур) и исполнением уплотнительной поверхности «Е»**

Ду, мм	Шпилька <u>ГОСТ 9066</u>						Гайка <u>ГОСТ 9064</u>								
	1,6 МПа	2,5 МПа	4 МПа	6,3 МПа	10 МПа	Кол-во	1,6 МПа	2,5 МПа	4 МПа	6,3 МПа	10 МПа	Кол-во			
15	AM12x75	AM12x70	AM12x70	AM16x90	—	8	AM12 (S18)	AM12 (S18)	AM12 (S18)	AM16 (S24)	—	16			
25															
32	AM16x90	AM16x90	AM20x110												
40															
50	AM16x100	AM16x100	AM20x120	AM20x110			AM24x130	AM16 (S24)	AM16 (S24)	AM16 (S24)			AM20 (S30)	AM20 (S30)	AM24 (S36)
65															
80	AM16x100	AM20x110	AM20x110	AM24x130	AM27x150	AM16 (S24)	AM20 (S30)	AM20 (S30)	AM24 (S36)	AM27 (S41)	AM27 (S41)	32			
100															
125	AM16x110	AM24x130	AM24x130	AM27x150	AM30x180	16	AM24 (S36)	AM24 (S36)	AM24 (S36)	AM27 (S41)	AM30 (S46)	32			
150	AM20x120	—	—	AM30x170	—								AM20 (S30)	AM24 (S36)	AM30 (S46)
200	—	—	—	—	AM30x180	24	—	—	—	—	AM30 (S46)	48			
250	AM20x130	AM24x140	AM27x160	AM30x180	AM36x220		AM20 (S30)	AM24 (S36)	AM27 (S41)	AM30 (S46)	AM36 (S55)				
300	AM24x140	AM27x150	AM30x180	AM36x220	AM42x260	32	AM24 (S36)	AM27 (S41)	AM30 (S46)	AM36 (S55)	AM42 (S65)	64			

Примечание: 1. Количество шайб равно количеству гаек.

2. Для давления 2,5 МПа допускаются гайки по [ГОСТ 5915](#).

3. \* Для давления 1,6 МПа количество указано в скобках.

**Таблица Г.5 Крепежные детали для расходомеров с типом соединения «Ф1» с температурой измеряемой среды +350°C и +450°C и исполнением уплотнительной поверхности «Е»**

Ду, мм	Шпилька <u>ГОСТ 9066</u>			Гайка <u>ГОСТ 9064</u>		
	1,6–4 МПа	6,3 МПа	Кол-во	1,6–4 МПа	6,3 МПа	Кол-во
40	AM20x110	AM20x110	8	AM20 (S30)	AM20 (S30)	16
50		AM24x130			AM24 (S36)	
65	AM20x120	AM24x140	16	AM20 (S30)	AM24 (S36)	32
80						
100	AM24x140	AM27x150		AM27 (S41)	AM30 (S46)	
125	AM27x150	AM30x180		AM30 (S46)	-	
150	AM30x180	-	24	-	AM30 (S46)	48
	-	AM30x180		AM30 (S46)	AM36 (S55)	
200	AM30x180	AM36x220	32	AM36 (S55)	AM42 (S65)	64
250	AM36x220			AM36 (S55)	AM42 (S65)	
300	AM36x220	AM42x260				

Примечание: 1. Количество шайб равно количеству гаек.

2. Для давления 2,5 МПа допускаются гайки по ГОСТ 5915

**Таблица Г.6 Крепежные детали для преобразователей исполнения «С» с давлением 10-25 МПа и исполнением уплотнительной поверхности «J»**

Типо- размер	Давле- ние, МПа	Шпилька <u>ГОСТ 9066</u>	Гайка <u>ГОСТ 9064</u>	Прокладка <u>ГОСТ Р 53561</u>	Количество, шт.		
					Шпильки	Гайки	Про- кладки
15	10, 16	AM16x180 *	AM16 (S24)	1-1-25-200	4	12	2
	20, 25	AM24x220	AM24 (S36)			8	
25	10, 16	AM16x180 *	AM16 (S24)	1-1-25-200	4	12	2
	20, 25	AM24x220	AM24 (S36)			8	
32	10, 16	AM20x200	AM20 (S30)	1-1-32-200	4	8	2
	20, 25	AM24x220	AM24 (S36)				
40	10, 16	AM20x200 *	AM20 (S30)	1-1-32-200	4	12	2
	20, 25	AM24x220	AM24 (S36)			8	
50	10, 16	AM24x260	AM24 (S36)	1-1-50-200	4	8	2
	20, 25	AM24x260 *	AM24 (S36)		8	20	
65	10, 16	AM24x260 *	AM24 (S36)	1-1-50-200	8	20	2
	20, 25	AM27x280 *	AM27 (S41)				
80	10, 16	AM24x260 *	AM24 (S36)	1-1-50-200	8	20	2
	20, 25	AM30x320 *	AM30 (S46)				
100	10, 16	AM27x280 *	AM27 (S41)	1-1-80-100	8	20	2
	20, 25	AM36x360 *	AM36 (S55)				
150	10, 16	AM30x320 *	AM30 (S46)	1-1-150-160	12	28	2
	20, 25	AM42x460 *	AM42 (S65)	П39 ГОСТ 28919-91	12	28	2
200	10, 16	AM36x400 *	AM36 (S55)	1-1-150-200	12	28	2
	20, 25	AM42x420 *	AM42 (S65)				
250	10, 16	AM36x450 *	AM36 (S55)	1-1-200-160	12	28	2
300	10, 16	AM42x540 *	AM42 (S65)	1-1-300-160	16	36	2

Примечание:

- \* Две шпильки имеют резьбу по всей длине.
- Шайбы не устанавливаются.

Таблица Г.7 Крепежные детали для преобразователей исполнения «СД»

Ду	Типо-размер	Шпилька <u>ГОСТ 9066</u>	Гайка <u>ГОСТ 9064</u>	Кольцо <u>ГОСТ 9833-73</u>	Количество, шт.		
					Шпильки	Гайки	Кольцо
50	СД/80 СД/160 СД/400	AM16x200	AM16 (S24)	060-068-46-2-2	4	8	2
80	СД/80 СД/160 СД/400 СД/800	AM16x220	AM16 (S24)	060-068-46-2-2	4	8	2
80	СД/1600	AM16x200	AM16 (S24)	090-098-46-2-2	4	8	2

Таблица Г.8 Крепежные детали для преобразователей исполнения «Ф1» с давлением 10-16 МПа и исполнением уплотнительной поверхности «J»

Типо-размер	Шпилька <u>ГОСТ 9066</u>	Гайка <u>ГОСТ 9064</u>	Прокладка <u>ГОСТ Р 53561</u>		Количество, шт.		
			10 МПа	16 МПа	Шпильки	Гайки, шайбы	Про- кладки
15	AM12x80	AM12 (S18)	1-1-15-160		8	16	2
25	AM16x100	AM16 (S24)	1-1-25-200		8	16	2
32	AM20x120	AM20 (S30)	1-1-32-200		8	16	2
40	AM20x120	AM20 (S30)	1-1-40-200		8	16	2
50	AM24x150	AM24 (S36)	1-1-50-100	1-1-50-200	8	16	2
65	AM24x150	AM24 (S36)	1-1-65-160		16	32	2
80	AM24x150	AM24 (S36)	1-1-80-100	1-1-80-160	16	32	2
100	AM27x160	AM27 (S41)	1-1-100-160		16	32	2
125	AM30x190	AM30 (S46)	1-1-125-100	1-1-125-160	16	32	2
150	AM30x190	AM30 (S46)	1-1-150-100	1-1-150-160	24	48	2
200	AM36x240	AM36 (S55)	1-1-200-100	1-1-200-160	24	48	2
250	AM36x240	AM36 (S55)	1-1-250-100	1-1-250-160	24	48	2
300	AM42x280	AM42 (S65)	1-1-300-100	1-1-300-160	32	64	2

Примечание: На давление 16 МПа шайбы не устанавливаются.

**Таблица Г.9** Крепежные детали для преобразователей исполнения «ФЕ» и «ФРЕ» до 6,3 МПа с температурой измеряемой среды до +320°С и исполнением уплотнительной поверхности «Е»

Ду, мм	Шпилька <u>ГОСТ 9066</u>					Гайка <u>ГОСТ 9064</u>				
	1,6 МПа	2,5 МПа	4 МПа	6,3 МПа	Кол- во	1,6 МПа	2,5 МПа	4 МПа	6,3 МПа	Кол- во
15	AM12x70	AM12x70	AM12x70	AM16x90	8	AM12 (S18)	AM12 (S18)	AM12 (S18)	AM16 (S24)	16
25										
32	AM16x80	AM16x90	AM16x90	AM20x110						
40										
50		AM16x100	AM16x100	AM20x120						
65										
80		AM20x110	AM20x110	AM24x130						
100										
125	AM16x90	AM24x130	AM24x130	AM27x150	16	AM16 (S24)	AM20 (S30)	AM20 (S30)	AM24 (S36)	32
150	AM20x100		AM30x170	AM20 (S30)						
200	AM20x100	AM24x140	AM27x160		AM30x180	24	AM24 (S30)	AM24 (S36)	AM27 (S41)	AM30 (S46)
250	AM24x120	AM27x150	AM30x180	AM36x220	AM24 (S36)					
300	—					—	—	—	32	—
	AM24x130	—	—	—	24					

Примечание: 1. Количество шайб равно количеству гаек.



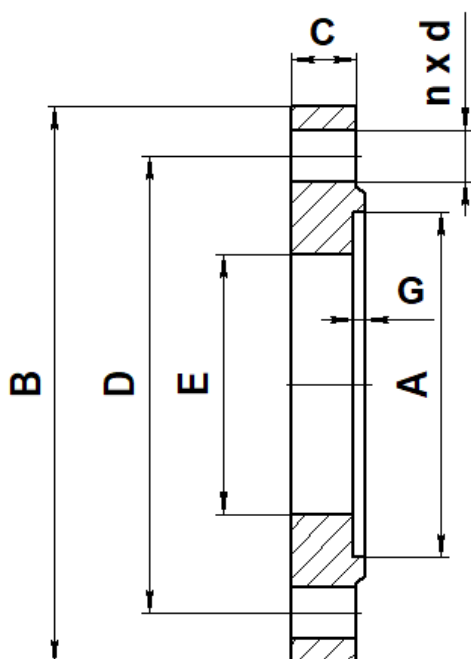


Рисунок Г.1.1

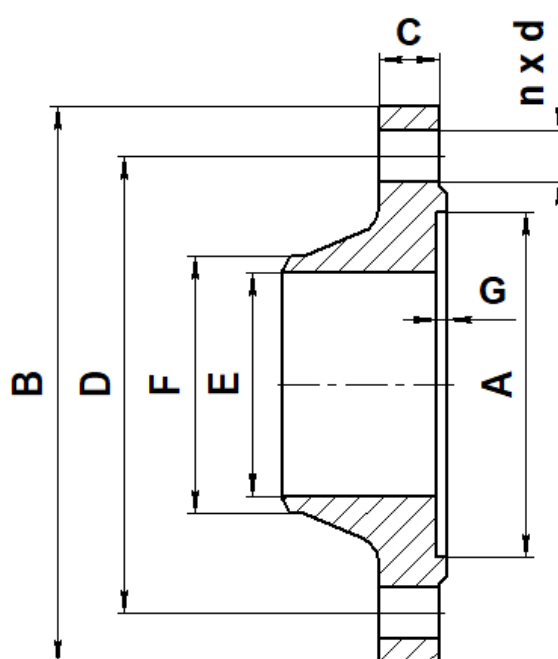


Рисунок Г.1.2

**Рисунок Г.1** - Размеры фланцев КМЧ для преобразователей с давлением  $\leq 10$  МПа и исполнением уплотнительной поверхности «Е»

**Таблица Г.10** Размеры фланцев КМЧ для расходомеров исполнений «С1», «Ф1» и «ФР1» с температурой измеряемой среды до  $+320^\circ\text{C}$ , «Ф2» (для всех диапазонов температур) и давлением  $\leq 10$  МПа и исполнением уплотнительной поверхности «Е»

Типо-размер (Ду, мм)	Соед. с трубопр.	Давление $P_y$ , МПа	Рис.	A, мм	B, мм	C, мм	D, мм	E, мм	F, мм	G, мм	n, шт	d, мм	Масса, кг			
015	С1, Ф1	1,6 (тип 01)	Г.1.1	58	115	16	85	19	—	21	4	14	1,0			
		1,6 (тип 11)	Г.1.2											15	1,1	
		2,5 (тип 01)	Г.1.1											19	1,0	
		2,5 (тип 11)	Г.1.2											15	1,1	
		4												15	1,1	
		6,3	15											2,2		
025	С1, Ф1, ФР1	1,6 (тип 01)	Г.1.1	58	115	16	85	33	—	33	3	4	14	1,1		
		1,6 (тип 11)	Г.1.2												25	1,2
		2,5 (тип 01)	Г.1.1												33	1,1
		2,5 (тип 11)	Г.1.2												25	1,2
		4													25	1,2
		6,3	25												2,3	
032	С1, Ф1, ФР1	1,6 (тип 01)	Г.1.1	66	135	18	100	39	—	39	4	18	1,7			
		1,6 (тип 11)	Г.1.2											31	1,8	
		2,5 (тип 01)	Г.1.1											39	1,7	
		2,5 (тип 11)	Г.1.2											31	1,8	
		4												31	1,8	
		6,3	31											2,9		

Продолжение таблицы Г.10

Приложение Г

Типо-размер (Ду, мм)	Соед. с трубопр	Давление Ру, МПа	Рис.	А, мм	В, мм	С, мм	Д, мм	Е, мм	F, мм	Г, мм	п, шт	д, мм	Масса, кг
040	С1, Ф1	1,6 (тип 01)	Г.1.1	76	145	19	110	46	—	3	4	18	2,1
		1,6 (тип 11)	Г.1.2		145	16	110	38	46			18	2,2
		2,5 (тип 01)	Г.1.1		145	19	110	46	—			18	2,1
		2,5 (тип 11)	Г.1.2		145	16	110	38	46			18	2,2
		4			145	16	110	38				18	2,2
		6,3			165	21	125	37				22	3,7
		10			165	23	125	37				22	4,0
050	С1, Ф1, ФР1	1,6 (тип 01)	Г.1.1	88	160	21	125	59	—	3	4	18	2,5
		1,6 (тип 11)	Г.1.2		160	17	125	49	58			18	2,5
		2,5 (тип 01)	Г.1.1		160	21	125	59	—			18	2,8
		2,5 (тип 11)	Г.1.2		160	17	125	49	58			18	2,8
		4			160	17	125	48				18	2,8
		6,3			175	23	135	47				22	4,6
		10			195	25	145	45				26	6,0
065	С1, Ф1, Ф2	1,6 (тип 01)	Г.1.1	110	180	21	145	78	—	3	4	18	3,2
		1,6 (тип 11)	Г.1.2		180	15	145	66	77			18	3,7
		2,5 (тип 01)	Г.1.1		180	21	145	78	—		8	18	3,2
		2,5 (тип 11)	Г.1.2		180	19	145	66	77			18	3,7
		4			180	19	145	66				18	3,6
		6,3			200	25	160	64				22	6,3
		10			220	29	170	62				26	8,8
080	С1, Ф1, ФР1, Ф2	1,6 (тип 01)	Г.1.1	121	195	21	160	91	—	3	4	18	4,0
		1,6 (тип 11)	Г.1.2		195	17	160	78	90			18	4,5
		2,5 (тип 01)	Г.1.1		195	23	160	91	—		8	18	4,0
		2,5 (тип 11)	Г.1.2		195	19	160	78	90			18	4,5
		4			195	21	160	78				18	4,8
		6,3			210	27	170	77				22	7,2
		10			230	31	180	75				26	10,0
100	С1, Ф1, ФР1, Ф2	1,6 (тип 01)	Г.1.1	150	215	23	180	110	—	3	8	18	3,9
		1,6 (тип 11)	Г.1.2		215	17	180	96	110			18	4,6
		2,5 (тип 01)	Г.1.1		230	25	190	110	—			22	5,9
		2,5 (тип 11)	Г.1.2		230	21	190	96	110			22	6,6
		4			230	23	190	96				22	7,4
		6,3			250	29	200	94				26	10,7
		10			265	35	210	82				30	14,7
125	С1, Ф1, Ф2	1,6 (тип 01)	Г.1.1	176	245	25	210	135	—	3	8	18	4,2
		1,6 (тип 11)	Г.1.2		245	19	210	121	135			18	5,5
		2,5 (тип 01)	Г.1.1		270	27	220	135	—			26	8,2
		2,5 (тип 11)	Г.1.2		270	23	220	121	135			26	9,5
		4			270	25	220	120				26	10,2
		6,3			295	33	240	118				30	17,1
		10			310	39	250	112				33	23,3

Продолжение таблицы Г.10

Приложение Г

Типо-размер (Ду, мм)	Соед. с трубопр	Давление Ру, МПа	Рис.	А, мм	В, мм	С, мм	Д, мм	Е, мм	F, мм	Г, мм	п, шт	д, мм	Масса, кг
150	С1, Ф1, Ф2	1,6 (тип 01)	Г.1.1	204	280	25	240	161	—	3	8	22	4,5
		1,6 (тип 11)	Г.1.2		280	19	240	146	161			22	6,5
		2,5 (тип 01)	Г.1.1		300	27	250	161	—			26	10,5
		2,5 (тип 11)	Г.1.2		300	25	250	146	161			26	12,6
		4			300	27	250	145				26	13,2
		6,3			340	35	280	142				33	25,4
		10			350	43	290	136				12	33
200	С1, Ф1, Ф2	1,6 (тип 01)	Г.1.1	260	335	27	295	222	—	3	12	22	7,3
		1,6 (тип 11)	Г.1.2		335	21	295	202	222			22	11,4
		2,5 (тип 01)	Г.1.1		360	29	310	222	—			26	13,3
		2,5 (тип 11)	Г.1.2		360	27	310	202	222			26	17,4
		4			375	35	320	200				30	24,4
		6,3			405	41	345	198				33	38,5
		10			430	51	360	190				39	54,2
250	С1, Ф1, Ф2	1,6 (тип 01)	Г.1.1	313	405	28	355	273	—	3	12	26	12,9
		1,6 (тип 11)	Г.1.2		405	23	355	254	278			26	19,7
		2,5 (тип 01)	Г.1.1		425	31	370	273	—			30	18,9
		2,5 (тип 11)	Г.1.2		300	29	370	254	278			30	25,7
		4			445	39	385	252				33	37,6
		6,3			470	45	400	246				39	53,8
		10			500	57	430	236				39	85,4
300	С1, Ф1, Ф2	1,6 (тип 01)	Г.1.1	364	460	24	410	325	—	4	16	26	15
		1,6 (тип 11)	Г.1.2		460	24	410	303	330			26	24,3
		2,5 (тип 01)	Г.1.1		485	32	430	325	—			30	24
		2,5 (тип 11)	Г.1.2		485	32	430	303	330			30	33,3
		4			510	42	450	301				33	57,1
		6,3			530	50	460	294				39	74,6
		10			585	66	500	284				45	128,4

Примечание:

1. Уплотнительные поверхности фланцев соответствуют исполнению F по [ГОСТ 33259](http://gost.33259.ru).

**Таблица Г.11** Размеры фланцев КМЧ для расходомеров исполнения «Ф1» с давлением  $\leq 6,3$  МПа, температурой измеряемой среды  $+350^{\circ}\text{C}$  и  $+450^{\circ}\text{C}$  и исполнением уплотнительной поверхности «Е»

Типоразмер (Ду, мм)	Соед. с трубопр.	Давление $P_y$ , МПа	Рис.	A, мм	B, мм	C, мм	D, мм	E, мм	F, мм	n, шт	d, мм	Масса, кг		
040	Ф1	$\leq 4$	Г.1.2	76	165	21	125	37	3	4	22	3,7		
		6,3			165	23	125	37			22	4,0		
050	Ф1	$\leq 4$		88	175	23	135	47		4	22	4,5		
		6,3			195	25	145	45			26	5,6		
065	Ф1	$\leq 4$		110	200	25	160	64		8	22	6,0		
		6,3			220	29	170	62			26	8,5		
080	Ф1	$\leq 4$		121	210	27	170	77		8	22	7,0		
		6,3			230	31	180	75			26	9,9		
100	Ф1	$\leq 4$		150	250	29	200	94		3	8	26	10,5	
		6,3			265	35	210	92				30	14,4	
125	Ф1	$\leq 4$		176	295	33	240	118			8	30	16,6	
		6,3			310	39	250	112				33	19,3	
150	Ф1	$\leq 4$		204	340	35	280	142			8	33	24,1	
		6,3			350	43	290	136				12	33	37,9
200	Ф1	$\leq 4$		260	405	41	345	198			12	33	36,1	
		6,3			430	51	360	190				39	54,0	
250	Ф1	$\leq 4$		313	470	45	400	246			12	39	50,3	
		6,3			500	57	430	236				39	85,1	
300	Ф1	$\leq 4$		364	530	50	460	294			4	16	39	68,3
		6,3			585	66	500	284					45	127,7

Примечание:

1. Фланцы соответствуют [ГОСТ 33259](#) тип 11.
2. Уплотнительные поверхности фланцев соответствуют исполнению F по [ГОСТ 33259](#).

**Таблица Г.12** Размеры фланцев КМЧ для преобразователей исполнений «С», «Ф», «ФР» с температурой измеряемой среды до +320°С и давлением ≤ 6,3 МПа, Ду ≤ 100мм

Типо-размер (Ду, мм)	Соед. с тру-бопр.	Давле-ние Ру, МПа	Рис.	А, мм	В, мм	С, мм	Д, мм	Е, мм	Ф, мм	Г, мм	п, шт	d, мм	Масса, кг				
015	С	≤ 2,5	Г.1.1	65	115	16	85	19	—	21	4	14	1,0				
		4	Г.1.2									14	1,1				
		6,3	18									2,2					
015	Ф	≤ 2,5	Г.1.1	39	95	14	65	19	—	21	4	14	0,7				
		4	Г.1.2	95	14	65	15	14				0,75					
		6,3		65	135	18	100	15				18	2,2				
025	С, Ф, ФР	≤ 2,5	Г.1.1	65	115	16	85	33	—	33	4	14	1,1				
		4	Г.1.2									115	14	85	25	14	1,1
		6,3										135	20	100	25	18	2,2
032	С, Ф, ФР	≤ 2,5	Г.1.1	72	135	18	100	39	—	39	4	18	1,7				
		4	Г.1.2									135	16	100	31	18	1,8
		6,3										150	21	110	31	22	2,9
040	С, Ф	≤ 2,5	Г.1.1	80	145	19	110	46	—	46	4	18	2,1				
		4	Г.1.2									145	16	110	38	18	2,1
		6,3										165	21	125	37	22	3,7
050	С, Ф, ФР	≤ 2,5	Г.1.1	90	160	21	125	59	—	58	4	18	2,7				
		4	Г.1.2									160	17	125	48	18	2,7
		6,3										175	23	135	47	22	4,5
065	С	≤ 2,5	Г.1.1	105	230	25	190	78	—	77	8	22	6,7				
		4	Г.1.2									230	23	190	66	22	8,6
		6,3										250	29	200	64	26	12,8
065	Ф	≤ 2,5	Г.1.1	105	180	21	145	78	—	77	8	18	3,1				
		4	Г.1.2									180	19	145	66	18	3,6
		6,3										200	25	160	64	22	6,0
080	С, Ф, ФР	≤ 2,5	Г.1.1	120	195	23	160	91	—	90	8	18	4,0				
		4	Г.1.2									195	21	160	78	18	4,6
		6,3										210	27	170	77	22	7,0
100	С, Ф, ФР	≤ 2,5	Г.1.1	140	230	25	190	110	—	110	8	22	5,7				
		4	Г.1.2									230	23	190	96	22	6,8
		6,3										250	29	200	94	26	10,5

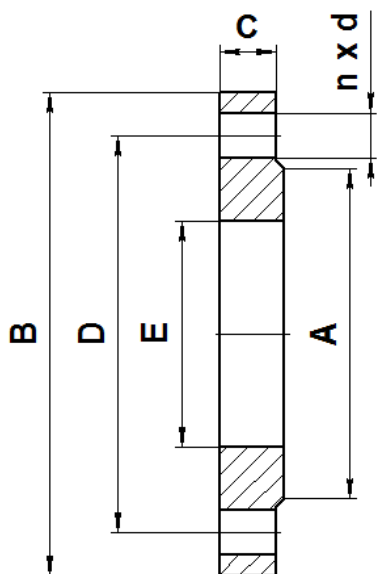


Рисунок Г.2.1

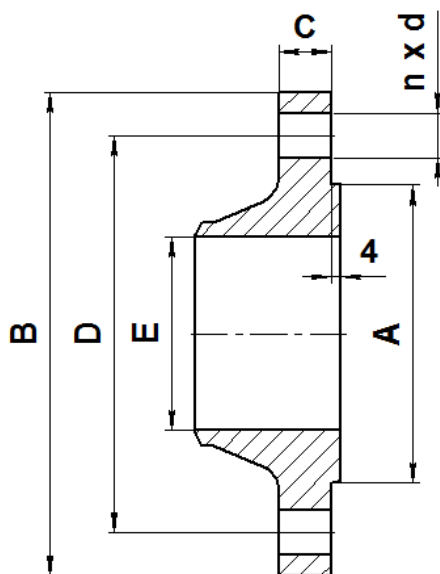


Рисунок Г.2.2

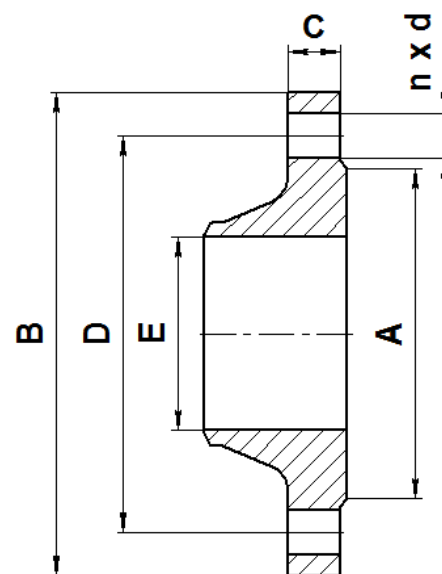


Рисунок Г.2.3

**Рисунок Г.2 - Размеры фланцев КМЧ для преобразователей исполнения «Ф» с давлением  $\leq 6,3$  МПа, Ду >100мм**

**Таблица Г.13 Размеры фланцев КМЧ для расходомеров исполнения «Ф» с температурой измеряемой среды до +320°C и давлением  $\leq 6,3$  МПа, Ду >100мм**

Типоразмер (Ду, мм)	Соед. с трубопр.	Давление Ру, МПа	Рис.	A, мм	B, мм	C, мм	D, мм	E, мм	n, шт	d, мм	Масса, кг
125	Ф	$\leq 2,5$	Г.2.1	184	270	27	220	135	8	26	8,2
		4	Г.2.2	175	270	25	220	120		26	10,2
		6,3		175	295	32	240	118		30	17,0
150	Ф	$\leq 2,5$	Г.2.1	212	300	27	250	161	8	26	10,1
		4	Г.2.2	203	300	27	250	145		26	13,2
		6,3		203	340	35	280	142		33	25,4
200	Ф	$\leq 2,5$	Г.2.1	278	360	29	310	222	12	26	13,3
		4	Г.2.2	259	375	35	320	200		30	24,0
		6,3		259	405	41	345	200		33	38,5
250	Ф	$\leq 2,5$	Г.2.1	335	425	31	370	273	12	30	18,9
		4	Г.2.2	312	445	39	385	252		33	37,3
		6,3		312	470	45	400	246		39	53,8
300	Ф	$\leq 2,5$	Г.2.1	390	485	32	430	325	16	30	24,0
		4	Г.2.2	363	510	42	450	301		33	50,6
		6,3		363	530	50	460	294		39	74,6



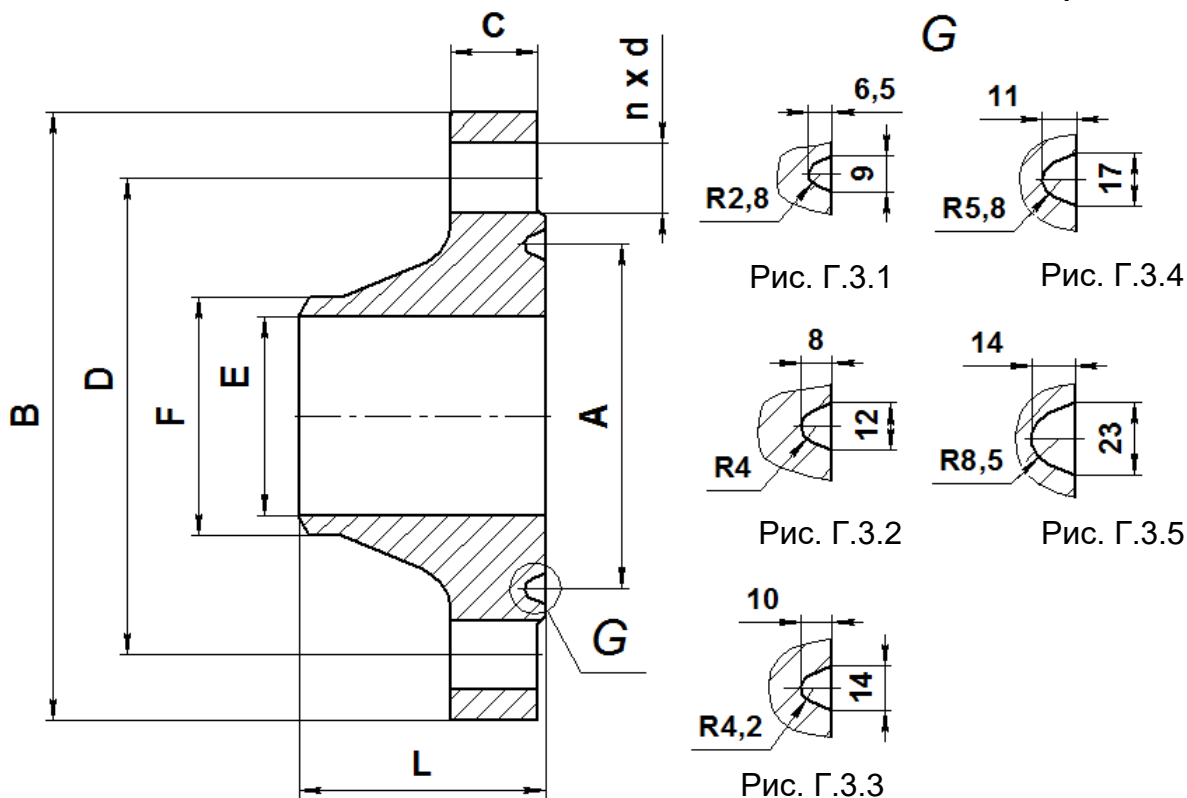
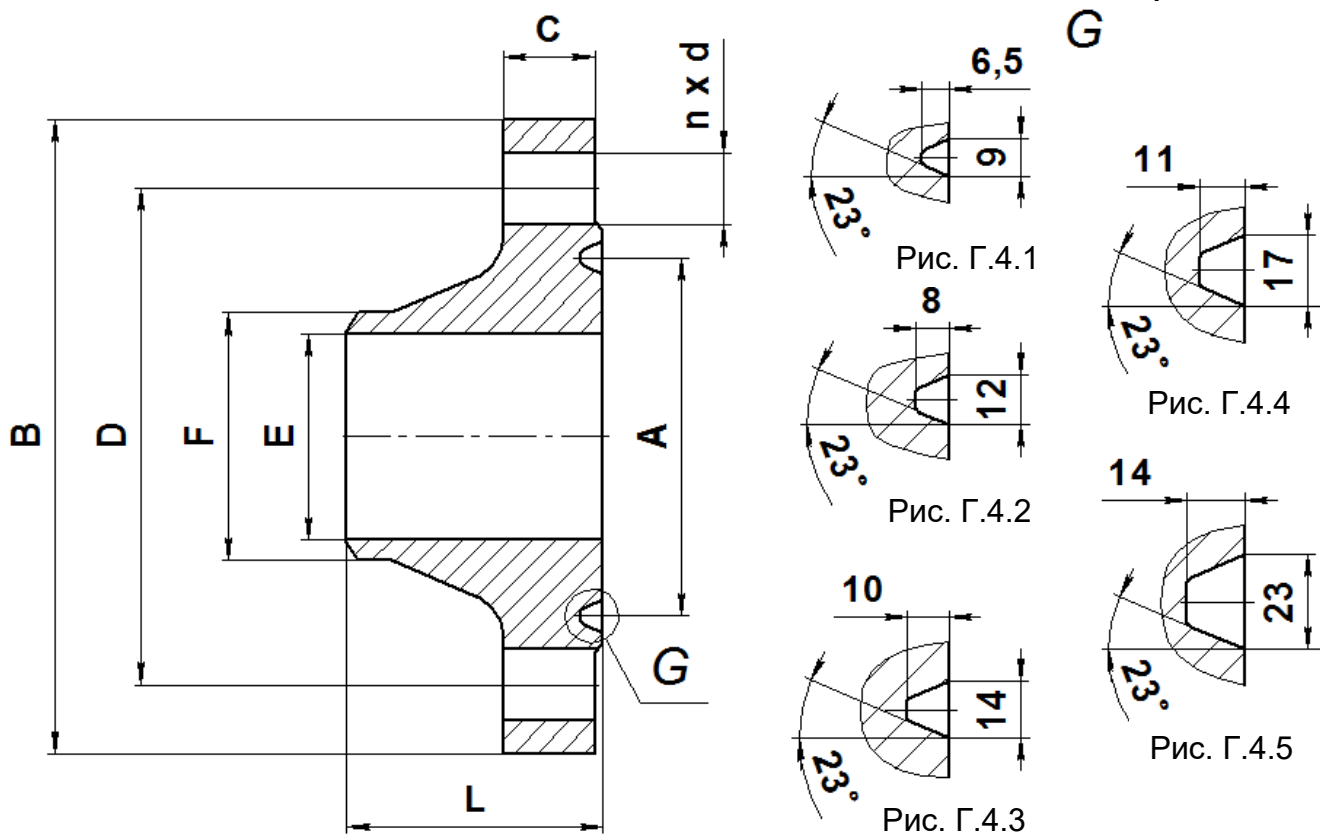


Рисунок Г.3 – Размеры фланцев КМЧ для преобразователей исполнения «С» с давлением 10 - 25 МПа и исполнением уплотнительной поверхности «J»

Таблица Г.14 – Размеры фланцев КМЧ для преобразователей исполнения «С» с давлением 10 - 25 МПа и исполнением уплотнительной поверхности «J»

Типо-размер	Давление, МПа	A, мм	B, мм	C, мм	D, мм	E, мм	F, мм	L, мм	n, шт	d, мм	Рис.	Масса, кг
15	10, 16	50	135	22	100	14	22	52	4	18	Г.3.1	2,3
	20, 25		150	28	102	14	22	62	4	26	Г.3.1	3,5
25	10, 16	50	135	22	100	25	33	58	4	18	Г.3.1	2,5
	20, 25		150	28	102	25	36	62	4	26	Г.3.1	3,5
32	10, 16	65	150	22	110	31	39	67	4	22	Г.3.1	3
	20, 25		160	30	115	31	43	67	4	26	Г.3.1	4,3
40	10, 16	65	165	25	125	37	46	75	4	22	Г.3.1	4
	20, 25		170	31	124	36	49	75	4	26	Г.3.1	5,3
50	10, 16	95	195	27	145	45	58	78	4	26	Г.3.2	6,3
	20, 25		210	37	160	46	61	98	8	26	Г.3.2	9,8
65	10, 16	95	220	31	170	62	77	88	8	26	Г.3.2	8,8
	20, 25		260	45	203	65	90	121	8	30	Г.3.2	19
80	10, 16	95	230	33	180	75	90	93	8	26	Г.3.2	10
	20, 25		290	51	230	75	110	135	8	33	Г.3.2	28
100	10, 16	115	265	37	210	92	110	103	8	30	Г.3.2	15
	20, 25		310	54	240	92	114	118	8	39	Г.3.2	29
150	10, 16	205	350	47	290	136	161	133	12	33	Г.3.3	34
	20, 25	161,9	440	79	360	136	182	193	12	45	Г.3.2	94
200	10, 16	240	430	57	360	192	222	148	12	39	Г.3.4	58
	20, 25	240	485	59	400	192	245	180	12	45	Г.3.4	88
250	10, 16	275	500	65	430	236	278	168	12	39	Г.3.4	92
300	10, 16	380	585	74	500	284	330	189	16	45	Г.3.5	136



**Рисунок Г.4** - Размеры фланцев КМЧ для преобразователей исполнения «Ф1» с давлением 10 - 16 МПа и исполнением уплотнительной поверхности «J»

**Таблица Г.15** – Размеры фланцев КМЧ для преобразователей исполнения «Ф1» с давлением 10 - 16 МПа и исполнением уплотнительной поверхности «J»

Типо-размер	Давление, МПа	A, мм	B, мм	C, мм	D, мм	E, мм	F, мм	L, мм	n, шт	d, мм	Рис.	Масса, кг
15	10-16	35	105	18	75	12	19	52	4	14	Г.4.1	1,2
25	10-16	50	135	22	100	25	33	58	4	18	Г.4.1	2,4
32	10-16	65	150	22	110	31	39	67	4	22	Г.4.1	3
40	10-16	75	165	25	125	37	46	75	4	22	Г.4.1	3,9
50	10	85	195	25	145	45	58	71	4	26	Г.4.2	5,9
	16	95		27				78				
65	10-16	110	220	31	170	62	77	88	8	26	Г.4.2	8,8
80	10	115	230	31	180	75	90	90	8	26	Г.4.2	9,8
	16	130		33				93				
100	10-16	145	265	37	210	92	110	103	8	30	Г.4.1	15
125	10	175	310	39	250	112	135	115	8	33	Г.4.2	23
	16	190		41				118				
150	10	205	350	43	290	136	161	128	12	33	Г.4.2	32
	16	205		47				133				
200	10	265	430	51	360	190	222	143	12	39	Г.4.2	53
	16	275		57				148				
250	10	320	500	57	430	236	278	163	12	39	Г.4.2	85
	16	330		65				168				
300	10	375	585	66	500	284	330	184	16	45	Г.4.2	127
	16	380		74				189				

Таблица Г.16 Материал крепежных деталей КМЧ

Состав КМЧ	Исполнение преобразователя	Стандартное исполнение	Исполнение под заказ*
Шпильки, болты	Все	Сталь 09Г2С оцинк.	12Х18Н10Т, 30ХМА, 20ХН3А
Гайки, шайбы	Все	Сталь 09Г2С оцинк.	12Х18Н10Т, 30ХМА, 20ХН3А
Прокладки	Давление до 6,3 МПа	Паронит ПОН-Б	СНП, Паронит ПМБ, Фторопласт
	Давление 10–25 МПа	Сталь 12Х18Н10Т	
	T = +350°С и +450°С	СНП	Графлекс

Примечание: \* По согласованию с заказчиком возможно изготовление из других материалов.

Таблица Г.17 Рекомендуемый типоразмер трубопровода (Наружный диаметр x Толщина стенки)

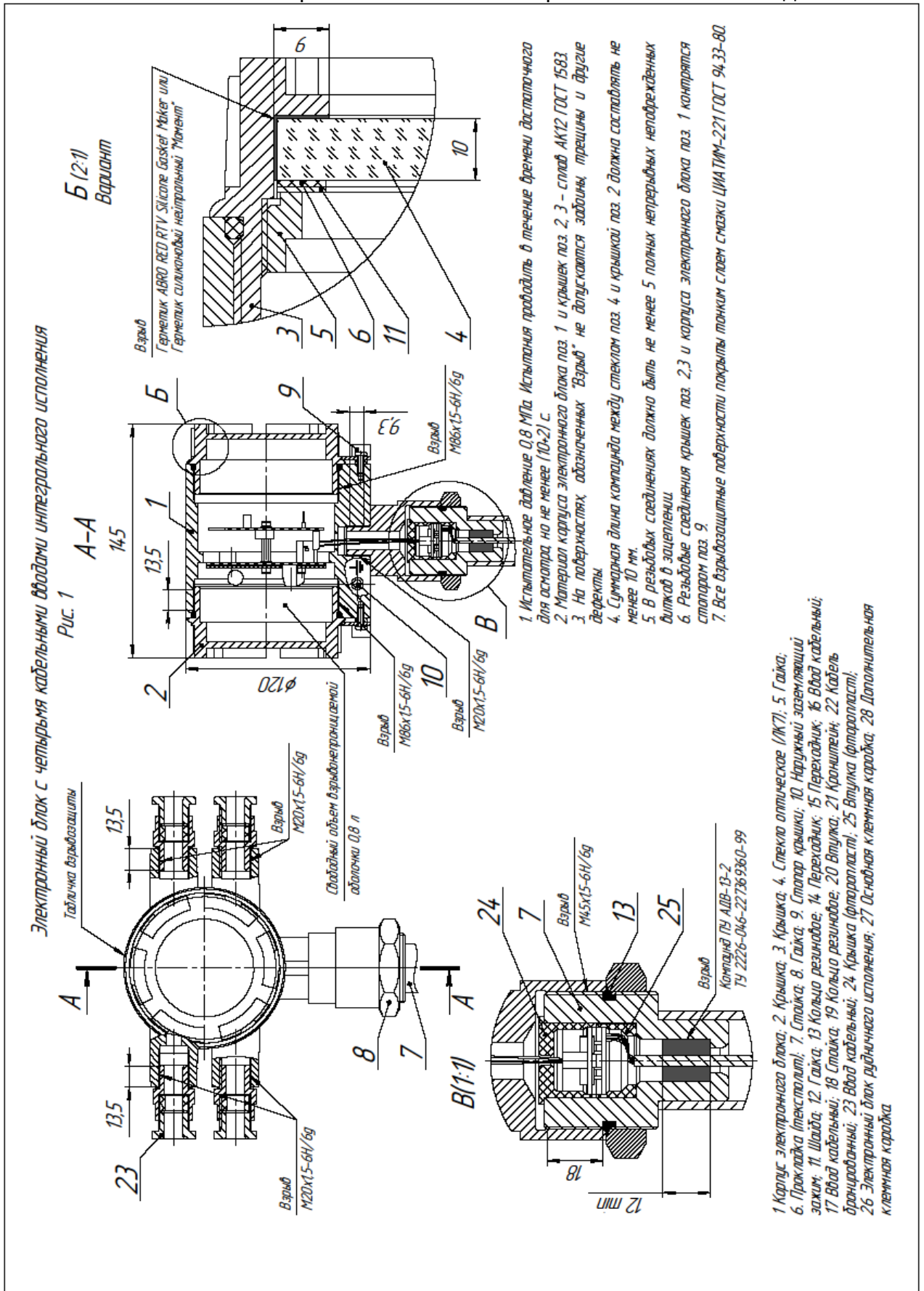
Ду, мм	С, Ф, ФР P = 1,6–2,5 МПа		С, Ф, ФР P=4–6,3 МПа		С1, Ф1, ФР1, Ф2 P= 1,6–6,3МПа		P=10–25 МПа	
	ряд 1	ряд 2	ряд 1	ряд 2	ряд 1	ряд 2	ряд 1	ряд 2
15	18x1,5	20x2,5	18x1,5	20x2,5	18x1,5	20x2,5	20x3	22x4
25	32x3	30x2	32x3	30x2	32x3	30x2	32x3,5	35x5
32	38x2,5	38x3	38x2,5	38x3	38x2,5	38x3	38x3	42x5
40	45x2,5	48x3,5	45x2,5	48x3,5	45x2,5	48x3,5	45x4	48x5
50	57x3,5	57x4	57x3,5	57x4	57x3,5	57x4	57x6	60x7
65	76x5	76x6	76x5	76x6	76x5	76x6	76x7	89x13
80	89x4,5	89x5	89x4,5	89x5	89x4,5	89x5	89x7	108x16
100	108x4	108x5	108x4	108x5	108x4	108x5	108x8	114x11
125	133x5	133x4	133x5	133x4	133x5	133x4	133x9	140x12
150	159x5	159x6	152x7	159x8	159x5	159x6	159x9	165x12
200	219x6	219x8	203x8	219x14	219x8	219x9	219x12	219x11
250	273x6	273x8	245x7	273x16	273x8	273x10	273x16	273x14
300	325x6	325x10	299x9	325x16	325x10	325x12	325x16	325x14

Примечание: Рекомендуется применять трубы по [ГОСТ 8732](#), [ГОСТ 8734](#).

**ВНИМАНИЕ!** Шпильки и гайки, входящие в состав КМЧ и имеющие защитное цинковое покрытие, могут иметь одинаковую твердость в соответствии с СТ ЦКБА 012-2015.

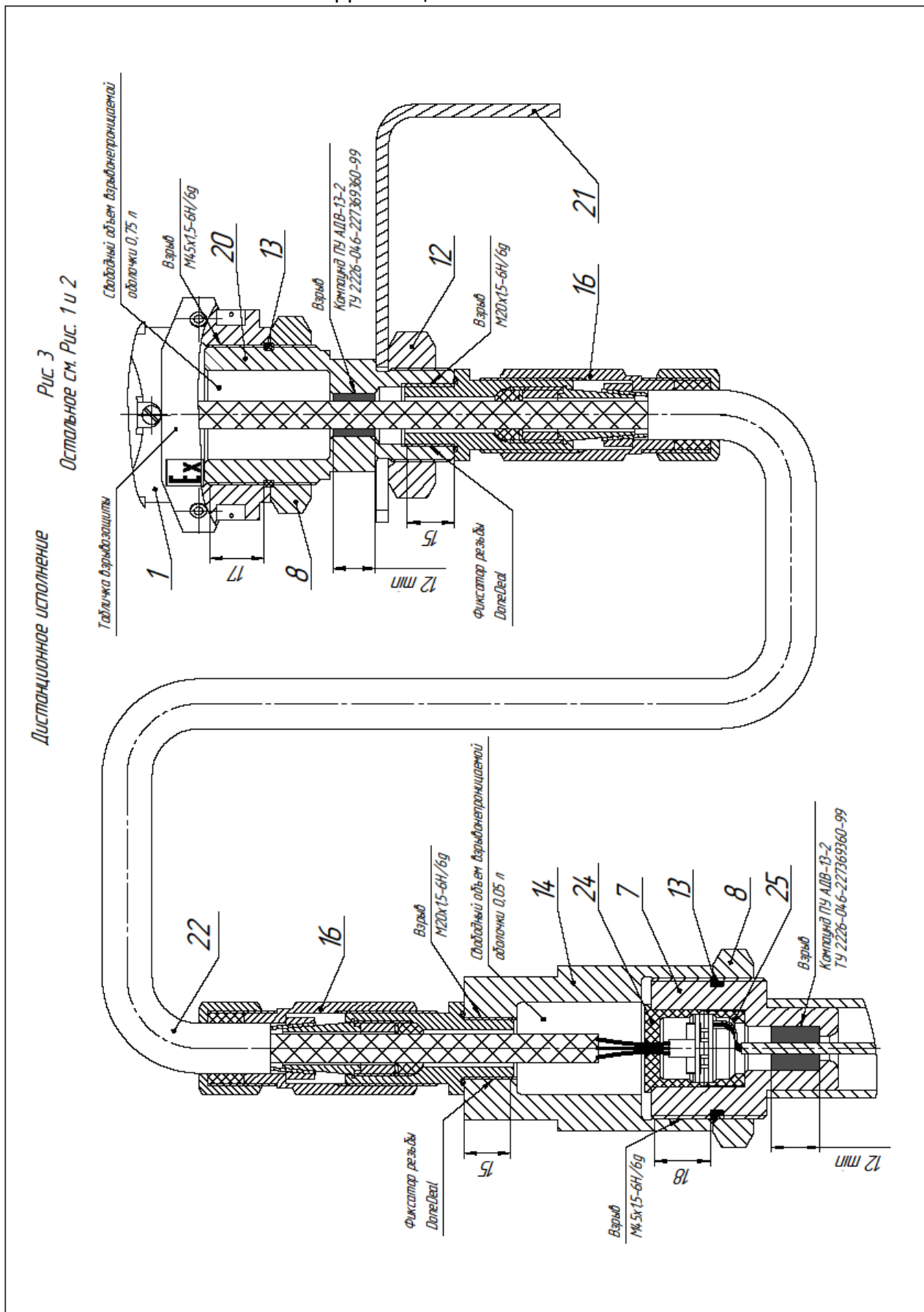
Чертеж средств обеспечения взрывозащиты преобразователей

Исполнение с электронным блоком с четырьмя кабельными вводами





Дистанционное исполнение

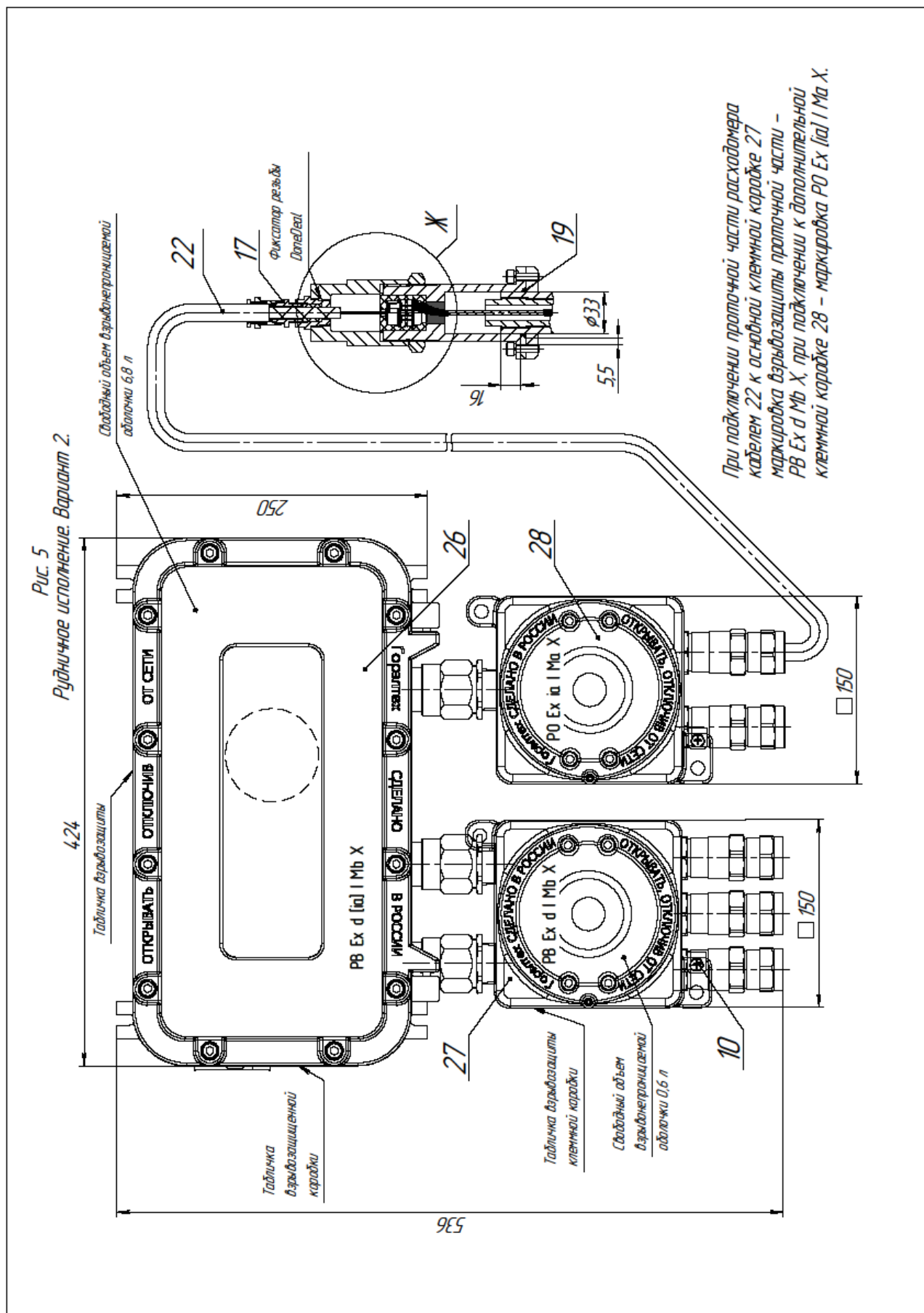








Рудничное исполнение РО-РВ



**Перечень средств измерений, используемых при поверке****Таблица Е.1** - Перечень средств измерений и вспомогательного оборудования, используемого при определении погрешности преобразователей на расходомерной установке

Наименование	Тип	Технические характеристики
1. Термометр ртутный стеклянный лабораторный	ТЛ ГОСТ 28498	Пределы измерения 0 – 55°С, цена деления шкалы 0,1 °С
2. Источник питания постоянного тока – 2 шт.	Б5-45 ЕЭ3.233.219 ТУ	Верхний предел напряжения постоянного тока 49,9 В, ток до 100 мА.
3. Частотомер электронно-счетный	ЧЗ-88 по ТУ ВУ 100039847.076-2006	диапазон частот входных сигналов от 0,1 Гц до 200 МГц
4. Секундомер	СТЦ-1 ТУ25-07.1353-77	Погрешность измерения $\pm 0,1$ секунд.
5. Персональный компьютер		Персональный компьютер с установленной ОС Windows 95/98/2000, программой «ЭМИС Интегратор» и наличием свободного COM – порта.
6. Поверочная установка	УПСЖ 100/ВМ ТУ 4381-001- 55749794-2002	Диапазон расхода от 0,03 до 100 м <sup>3</sup> /ч, основная относительная погрешность измерения методом сличения не более $\pm 0,25$ %, объёмно-весовым методом – не более $\pm 0,05$ %.
7. Установка поверочная расходомерная для счетчиков газа	УПСГ	Диапазон расхода от 1 до 4000 м <sup>3</sup> /ч. Основная относительная погрешность при измерении объёма воздуха не более $\pm 0,35$ %.

*Примечание - Допускается использовать средства поверки, не предусмотренные настоящим перечнем, при условии, что их технические и метрологические характеристики не уступают указанным. Средства измерения должны быть поверены и иметь отметки в формулярах или паспортах.*

**Таблица Е.2** - Перечень средств измерений и вспомогательного оборудования, используемого при определении погрешности преобразователей имитационным методом

Наименование	Тип	Технические характеристики
1. Термометр ртутный стеклянный лабораторный	ТЛ ГОСТ 28498	Пределы измерения 0 – 55°С, цена деления шкалы 0,1 °С
2. Источник питания постоянного тока	Б5-44 ТУ 3.233.219	Верхний предел напряжения постоянного тока 49,9 В, ток до 100 мА.
3. Частотомер электронно-счетный	ЧЗ-88 по ТУ ВУ 100039847.076-2006	диапазон частот входных сигналов от 0,1 Гц до 200 МГц
4. Секундомер	СТЦ-1 ТУ25-07.1353-77	Погрешность измерения $\pm 0,1$ секунд.
5. Микрометры рычажные	0-25 и 25-50 <a href="#">ТУ 2-034-227-87</a>	Погрешность измерения не более $\pm 0,01$ %
6. Штангенциркуль электронный	ЩЦЦ-150 <a href="#">ГОСТ 166</a>	Погрешность измерения не более $\pm 0,03$ %
7. Генератор сигналов	Г6-27 <a href="#">ГОСТ 22261</a>	Диапазон частот 0,3Гц...3 МГц, стабильность не менее 0,05 %
8. Вольтметр цифровой	В7-65/5	Пределы измерений от (0-0,05) до 1000 В, класс точности 0,02 % + 5 ед.мл. разряда.
9. Магазин сопротивлений	P4831	Сопротивление до 1000 Ом, относительная погрешность задания сопротивления не более $\pm 0,05$ %.
10. Персональный компьютер	ПК - IBM совместимый	Компьютер с ОС Windows 95/98/2000/XP/Vista/7 и установленной программой «ЭМИС-Интегратор» и наличием свободного COM или USB порта и линейного выхода.
11. Осциллограф	С1-117/1 ТГ2.044.016ТУ	Диапазон не менее 100 кГц, чувствительность не менее 10 мВ/дел.
12. Преобразователь интерфейса RS485 / USB	ЭМИС-СИСТЕМА 750	
13. Комплект кабелей для имитационной поверки	ЭВ200.КИП	

*Примечание - Допускается использовать средства поверки, не предусмотренные настоящим перечнем, при условии, что их технические и метрологические характеристики не уступают указанным. Средства измерения должны быть поверены и иметь отметки в формулярах или паспортах.*

**Кабельные вводы****Таблица Ж.1 - Перечень кабельных вводов для структуры обозначения расходомера**

<b>Код</b>	<b>Описание кабельного ввода</b>	<b>Материал</b>	<b>Степень защиты</b>	<b>Взрыво-защита</b>
-	Кабельный ввод по умолчанию	Никелированная латунь	IP66/68	Да <sup>1</sup>
АО1	Под небронированный кабель, диаметр обжатия 6...12 мм	Никелированная латунь	IP68	Нет
A1	Под небронированный кабель, диаметр обжатия 6...14 мм	Никелированная латунь	IP66/68	Да <sup>1</sup>
АН2	Под небронированный кабель, диаметр обжатия 6,5...13,9 мм	Нержавеющая сталь	IP66/68	Да <sup>1</sup>
A4	Под небронированный кабель, диаметр обжатия 13,5...20 мм	Никелированная латунь	IP66/68	Да <sup>1</sup>
АН4	Под небронированный кабель, диаметр обжатия 6...12 мм	Нержавеющая сталь	IP66/68	Да <sup>1</sup>
Б1	Под бронированный кабель, диаметр обжатия 6...12 (внутр. оболочка кабеля), 8...16 (внеш. оболочка кабеля)	Никелированная латунь	IP66/68	Да <sup>1</sup>
БН1	Под бронированный кабель, диаметр обжатия 6...12 (внутр. оболочка кабеля), 9...17 (внеш. оболочка кабеля)	Нержавеющая сталь	IP66/68	Да <sup>1</sup>
Б2	Под бронированный кабель, диаметр обжатия 6,5...13,9 (внутр. оболочка кабеля), 12,5...20,9 (внеш. оболочка кабеля)	Никелированная латунь	IP66/68	Да <sup>1</sup>
БН2	Под бронированный кабель, диаметр обжатия 6,5...13,9 (внутр. оболочка кабеля), 12,5...20,9 (внеш. оболочка кабеля)	Нержавеющая сталь	IP66/68	Да <sup>1</sup>
БН3	Под бронированный кабель, диаметр обжатия 3,4...8,4 (внутр. оболочка кабеля), 8,4...13,5 (внеш. оболочка кабеля)	Нержавеющая сталь	IP66/68	Да <sup>1</sup>
Б4	Под бронированный кабель, диаметр обжатия 3,8...8,4 (внутр. оболочка кабеля), 6,7...10 (внеш. оболочка кабеля)	Никелированная латунь	IP66/68	Да <sup>1</sup>
БМ18	Под бронированный кабель, проложенный в металлорукаве Ду18, диаметр обжатия 5...14 (внутр. оболочка кабеля), 8...16 (внеш. оболочка кабеля)	Никелированная латунь	IP66/68	Да <sup>1</sup>
БМ20	Под бронированный кабель, проложенный в металлорукаве Ду20, диаметр обжатия 6...12 (внутр. оболочка кабеля), 9...17 (внеш. оболочка кабеля)	Никелированная латунь	IP66/68	Да <sup>1</sup>
БМ25	Под бронированный кабель, проложенный в металлорукаве Ду25, диаметр обжатия 6...12 (внутр. оболочка кабеля), 9...17 (внеш. оболочка кабеля)	Никелированная латунь	IP66/68	Да <sup>1</sup>
БМ32	Под бронированный кабель, проложенный в металлорукаве Ду32, диаметр обжатия 12...18 (внутр. оболочка кабеля), 15...25 (внеш. оболочка кабеля)	Никелированная латунь	IP66/68	Да <sup>1</sup>
БМ32А	Под бронированный кабель, проложенный в металлорукаве Ду32, диаметр обжатия 5...14 (внутр. оболочка кабеля), 8...18 (внеш. оболочка кабеля)	Никелированная латунь	IP66/68	Да <sup>1</sup>
БМ32АН	Под бронированный кабель, проложенный в металлорукаве Ду32, диаметр обжатия 5...14 (внутр. оболочка кабеля), 8...18 (внеш. оболочка кабеля)	Нержавеющая сталь	IP66/68	Да <sup>1</sup>

Код	Описание кабельного ввода	Материал	Степень защиты	Взрывозащита
M15	Под небронированный кабель, проложенный в металлорукаве РЗЦ15, МРПИ15, МПГ15, ГЕРДА-МГ-16, диаметр обжатия кабеля 6...14 мм	Никелированная латунь	IP66/68	Да <sup>1</sup>
M16	Под небронированный кабель, проложенный в металлорукаве РЗЦ16, МРПИ16, ГЕРДА-МГ-16, диаметр обжатия кабеля 6,1...11,7 мм	Никелированная латунь	IP66/68	Да <sup>1</sup>
M18	Под небронированный кабель, проложенный в металлорукаве РЗЦ18, МРПИ18, МПГ18, ГЕРДА-МГ-18, диаметр обжатия кабеля 9,4...14 мм	Никелированная латунь	IP66/68	Да <sup>1</sup>
M20	Под небронированный кабель, проложенный в металлорукаве РЗЦ20, МРПИ20, МПГ20, ГЕРДА-МГ-20, диаметр обжатия кабеля 6...14 мм	Никелированная латунь	IP66/68	Да <sup>1</sup>
M22	Под небронированный кабель, проложенный в металлорукаве РЗЦ22, МРПИ22, МПГ22, ГЕРДА-МГ-22, диаметр обжатия кабеля 9,4...14 мм	Никелированная латунь	IP66/68	Да <sup>1</sup>
M25	Под небронированный кабель, проложенный в металлорукаве Ду25, диаметр обжатия кабеля 6,5...13,9 мм	Никелированная латунь	IP66/68	Да <sup>1</sup>
M25g	Под небронированный кабель, проложенный в металлорукаве Ду25, диаметр обжатия кабеля 11,3...19,9 мм	Никелированная латунь	IP66/68	Да <sup>1</sup>
МГ16	Под небронированный кабель, проложенный в металлорукаве Ду16, диаметр обжатия кабеля 7,2...11,7 мм + Соединитель металлорукава ГЕРДА-СГ-16-Н-М20х1,5	Никелированная латунь	IP66/68	Да <sup>1</sup>
MН15s	Под небронированный кабель, проложенный в металлорукаве Ду15, диаметр обжатия кабеля 6,5...14 мм	Нержавеющая сталь	IP66/68	Да <sup>1</sup>
MН18s	Под небронированный кабель, проложенный в металлорукаве Ду18, диаметр обжатия кабеля 6,5...14 мм	Нержавеющая сталь	IP66/68	Да <sup>1</sup>
MН20s	Под небронированный кабель, проложенный в металлорукаве Ду20, диаметр обжатия кабеля 6,5...14 мм	Нержавеющая сталь	IP66/68	Да <sup>1</sup>
MН22s	Под небронированный кабель, проложенный в металлорукаве РЗЦ22, МРПИ22, МПГ22, ГЕРДА-МГ-22, диаметр обжатия кабеля 9,4...14 мм	Нержавеющая сталь	IP66/68	Да <sup>1</sup>
MН25s	Под небронированный кабель, проложенный в металлорукаве Ду25, диаметр обжатия кабеля 12,6...18 мм	Нержавеющая сталь	IP66	Да <sup>1</sup>
MT20	Под небронированный кабель диаметром 6-12 мм, с возможностью подключения металлорукава Ду20	Никелированная латунь	IP66/68	Да <sup>1</sup>
MT25	Под небронированный кабель диаметром 11-17 мм, с возможностью подключения металлорукава Ду25	Никелированная латунь	IP66/68	Да <sup>1</sup>
П1	Под небронированный кабель, диаметр обжатия 6...12 мм	Пластик	IP65	Нет
Р1	Под бронированный кабель, диаметр обжатия 6...12 (внутр. оболочка кабеля), 9...17 (внеш. оболочка кабеля)	Нержавеющая сталь	IP66/68	Да
ТН20F	Под небронированный кабель, под трубный монтаж М20х1,5 (внутр.), диаметр обжатия кабеля 6,5...13,9 мм	Нержавеющая сталь	IP66/68	Да <sup>1</sup>
З	Взрывозащищенная заглушка	Никелированная латунь	IP66/68	Да <sup>1</sup>
ЗН	Взрывозащищенная заглушка	Нержавеющая сталь	IP66/68	Да <sup>1</sup>
ШР22	Вилка 10 контактов	Алюминиевый сплав	Не выше IP65	Нет
ШР22К	Вилка 10 контактов с ответной розеткой	Алюминиевый сплав	Не выше IP65	Нет

<b>Код</b>	<b>Описание кабельного ввода</b>	<b>Материал</b>	<b>Степень защиты</b>	<b>Взрыво-защита</b>
NA2	Под небронированный кабель, диаметр обжатия 6...12 мм (резьба 1/2"NPT) + адаптер 1/2"NPT / M20x1,5	Никелированная латунь	IP66/68	Да <sup>1</sup>
X	Спец. заказ	Спец. заказ	Спец.	Спец.

Примечание: 1. <sup>1</sup> – кроме рудничных исполнений РВ, РВИ, РО, РО-РВ.

2. Диаметр обжатия кабелей может отличаться от указанных значений не более чем на 1 мм.

3. Для исполнения ВстД один из кабельных вводов соответствует коду Б1.

4. Для исполнения ВТД два кабельных вводов соответствуют коду Б1.



### Методика выполнения измерений

#### 1. Область применения

Настоящее приложение описывает методику выполнения измерений объёма (массы) и объёмного (массового) расхода жидкостей, газов (природного газа, попутного нефтяного газа, кислорода, воздуха и др. газов), насыщенного и перегретого пара с помощью преобразователя расхода вихревого ЭМИС-ВИХРЬ 200. Методика предназначена для применения преобразователя на коммерческих и технологических узлах измерений.

#### 2. Нормативные ссылки

В настоящем приложении использованы нормативные ссылки на следующие стандарты:

ГОСТ 8.586.1-2005 Государственная система обеспечения единства измерений. Измерение расхода и количества жидкостей и газов с помощью стандартных сужающих устройств. Часть 1. Принцип метода измерений и общие требования.

ГОСТ 15528-86 Средства измерений расхода, объема или массы протекающих жидкости и газа.

ГОСТ Р 8.563-2009 Государственная система обеспечения единства измерений. Методики (методы) измерений.

ГОСТ Р 8.736-2011 Государственная система обеспечения единства измерений. Измерения прямые многократные. Методы обработки результатов измерений. Основные положения.

ГОСТ Р 8.740-2023 Государственная система обеспечения единства измерений (ГСИ). Расход и объем газа. Методика (метод) измерений с применением турбинных, ротационных и вихревых расходомеров и счетчиков.

РМГ 29-2013 Государственная система обеспечения единства измерений. Метрология. Основные термины и определения.

#### 3. Термины и определения

В настоящей методике применимы термины по ГОСТ 15528, ГОСТ 8.586.1, ГОСТ Р 8.740-2023, РМГ 29-2013, а также следующие термины с соответствующими определениями:

3.1 Преобразователь (расходомер): Преобразователь расхода вихревой ЭМИС-ВИХРЬ 200.

3.2 Проточная часть (первичный преобразователь): Часть расходомера, состоящая из полого цилиндра с установленными внутри него телом обтекания и сенсором.

3.3 Сенсор: Чувствительный элемент, преобразующий пульсации давления измеряемой среды в электрические сигналы.

3.4 Электронный блок: Часть расходомера, предназначенная для управления расходомером и обработки сигналов, поступающих от проточной части, а также для отображения и передачи результатов измерений.

3.5 Изготовитель: Организация, проектирующая, изготавливающая, продающая и поставляющая расходомер – АО «ЭМИС»

3.6 Пользователь: Организация, эксплуатирующая расходомер.

3.7 Измерительный трубопровод (ИТ): Участок трубопровода с установленным расходомером, предназначенным для учета жидкости или газа.

3.8 Вставка монтажная: Отрезок трубы с фланцами или фитингами, имеющий одинаковые габаритно-присоединительные размеры с расходомером, вместо которого вставка монтируется на ИТ при необходимости.

3.9 Отсечка малого расхода: Значение расхода, задаваемое в расходомере, ниже которого расход и приращение массы по показаниям расходомера равны нулю.

3.10 Рабочие условия: Параметры потока и среды в месте размещения расходомера.

3.11 Измеряемая среда: жидкость, газ или пар, находящиеся в однофазном состоянии, протекающие через ИТ, в котором установлен расходомер.

3.12 Объемное газосодержание: Отношение объёмного расхода (объема) газовой фазы к объёмному расходу (объёму) газожидкостной смеси.

3.13 Узел учета: Комплект средств измерений и устройств, обеспечивающий учет расхода и количества среды, а также, при необходимости, определение ее показателей качества.

3.14 Узел коммерческого учета: Узел учета, предназначенный для проведения взаимных расчетов между продавцом и покупателем.

3.15 Узел хозяйственного учета: Узел учета, предназначенный для проведения оценки экономической деятельности внутри организации пользователя расходомера.

3.16 Узел технологического учета: Узел учета, предназначенный для измерения расхода и количества среды в технологических целях внутри организации пользователя расходомера.

3.17 Условно постоянное значение параметра: Значение параметра, принимаемое в качестве постоянного на определенный период времени (например, на сутки, неделю, месяц).



3.18 Контроль метрологических характеристик средства измерений: Сличение в период между поверками показаний рабочего и контрольного средств измерений с целью установления пригодности рабочего средства измерения к дальнейшей эксплуатации.

#### 4. Обозначения.

Основные условные обозначения, применяемые в приложении, приведены в таблице И.1.

**Таблица И.1 - Основные условные обозначения**

Условное обозначение	Величина	Единицы измерения
V	Значение контролируемого параметра	единица измерения контролируемого параметра
f	Частота выходного сигнала на частотно-импульсном выходе	Гц
w	Цена импульса	л/имп (кг/имп)
N	Количество импульсов	-
I	Значение тока на токовом выходе	мА
δ	Относительная погрешность	%

#### 5. Метод измерений

5.1 Метод измерений основан на измерении частоты вихрей, образующихся в потоке измеряемой среды в проточной части за телом обтекания.

5.2 Расходомер измеряет объёмный расход и объём жидкостей, газов и пара.

5.3 Расходомер вычисляет массу, массовый расход, плотность в рабочих условиях, а также расход (объём), приведенный к стандартным условиям.

#### 6. Требования к безопасности.

6.1 К проведению монтажа и выполнению измерений допускаются лица, изучившие эксплуатационную документацию на расходомер и вспомогательное оборудование, прошедшие инструктаж по технике безопасности, получившие допуск к самостоятельной работе, знающие требования нормативных документов.

6.2 Перед началом работ необходимо проверить соответствие расходомера эксплуатационной документации, наличие и целостность маркировок взрывозащиты, крепежных элементов, целостность оболочек и корпусов расходомера.

6.3 При монтаже и эксплуатации расходомера должны соблюдаться требования промышленной безопасности, охраны труда, взрывобезопасности, пожарной безопасности и санитарно-технических правил согласно действующему законодательству.

6.4 Установка и демонтаж оборудования на ИТ, проведение ремонтных работ должны производиться только на разгруженных по давлению ИТ. ИТ, в которых может содержаться опасный газ должны быть предварительно продуты воздухом или инертным газом.

6.5 Руководство по эксплуатации расходомера должно быть доступно обслуживающему персоналу.

#### 7. Требования к персоналу

7.1 К подготовке и выполнению измерений, обработке их результатов допускаются лица не моложе 18 лет, прошедшие целевое обучение профессии, инструктаж на рабочем месте, инструктаж по охране труда, технике безопасности, пожарной безопасности, проверку знаний и медицинский осмотр.

7.2 Обслуживающий персонал должен быть знаком с содержанием настоящего руководства по эксплуатации.

#### 8. Методика выполнения измерения расхода и количества жидкостей и газов.

##### 8.1 Условия выполнения измерений.

##### 8.1.1 Измеряемая среда.

8.1.1.1 Измеряемой средой являются жидкость, газ или пар, находящиеся в условиях измерений в однофазном состоянии.

8.1.1.2 Возможность применения расходомера должна быть согласована с изготовителем в следующих случаях:

при измерении жидкости:

- жидкость является коррозионно-активной к материалам деталей расходомера, контактирующих с измеряемой средой.

- жидкость является абразивной;

- рабочие условия близки к точке кипения жидкости;

при измерении газа:

- в газе повышенное содержание серы или сероводорода, приводящее к коррозионной активности среды;
- в газе присутствуют элементы галогенного ряда (хлор, бром и т.д.);
- иные компоненты газа являются коррозионно-активными к материалам деталей расходомера, контактирующих с измеряемой средой;
- рабочие условия близки к точке росы газа.

#### 8.1.2 Условия применения расходомеров

8.1.2.1 При измерении расхода жидкости, для исключения появления в ИТ газовой фазы необходимо обеспечить температуру процесса ниже точек кипения по всем компонентам жидкости. Для исключения кавитации необходимо выполнять рекомендации п.2.1.5.

8.1.2.2 Условия применения расходомера должны соответствовать требованиям, установленным к следующим характеристикам: давлению, температуре, плотности и скорости потока газа; давлению, температуре и влажности окружающей среды; характеристикам энергоснабжения, допускаемым уровням напряженности электромагнитных полей, промышленных радиопомех и вибраций.

#### 8.2 Подготовка к выполнению измерений.

##### 8.2.1 Выбор исполнения расходомера

8.2.1.1 Допускаемый диапазон расхода определяют в соответствии с таблицей 1.3 настоящего Руководства по эксплуатации для соответствующего исполнения расходомера.

8.2.1.2 При выборе типоразмера расходомера необходимо руководствоваться п.1.5.2 настоящего Руководства по эксплуатации.

8.2.2 Выбор размещения расходомера, подготовку измерительного трубопровода, монтаж расходомера производят в соответствии с п.2.2 настоящего Руководства по эксплуатации.

##### 8.2.3 Перед выполнением измерений проверяют соответствие:

- эксплуатационных характеристик применяемого расходомера реальным условиям измерения потока жидкости или газа (температура, давление, скорость потока, компонентный состав);
- монтажа расходомера п. 2.2 настоящего Руководства по эксплуатации;
- электрических подключений согласно Руководству по эксплуатации на электронный блок соответствующего исполнения.

8.2.4 Проводят проверку герметичности измерительного трубопровода в соответствии с действующей нормативной документацией.

8.2.5 С помощью ПО «ЭМИС-Интегратор» выполняют настройку параметров электронного преобразователя:

- устанавливают отсечку по минимальному расходу, по минимальной амплитуде сигнала (при необходимости);
- настраивают параметры фильтрации сигнала с сенсора в зависимости от наличия и уровня помех;
- настраивают выходные сигналы расходомера в соответствии с параметрами входных сигналов вторичного оборудования;
- настраивают параметры цифрового интерфейса (Modbus или HART) в соответствии с параметрами интерфейса вторичной аппаратуры;
- настраивают параметры отображения результатов измерений на встроенном дисплее.

#### 8.3 Выполнение измерений

##### 8.3.1 Расходомер выполняет измерение следующих параметров потока среды:

- объемный расход;
- объем измеряемой среды, прошедшей через расходомер за время измерения после сброса соответствующего сумматора;

8.3.2 На основании данных с подключенных внешних или встроенных датчиков температуры и давления или по введенным фиксированным значениям давления, температуры и плотности измеряемой среды рассчитываются следующие параметры:

- массовый расход;
- масса измеряемой среды, прошедшей через расходомер за время измерения после сброса соответствующего сумматора;
- объемный расход, приведенный к стандартным условиям;
- объем, измеряемой среды, приведенный к стандартным условиям.

8.3.3 Результаты измерений считывают по частотному, импульсному, токовому выходным сигналам, цифровым протоколам Modbus RTU или HART или с дисплея расходомера.

#### 8.4 Преобразование выходных сигналов расходомера в значения измеряемых величин

8.4.1 Преобразование частотного выходного сигнала в показания объемного или массового расхода (далее – измеряемая величина, ИВ) выполняется по формуле:

$$V = \frac{V_{max}}{F_{max}} \cdot f, \quad (И.1)$$

где  $V$  – значение измеряемой величины, м<sup>3</sup>/ч (т/ч);

$V_{max}$  – максимальное значение измеряемой величины, м<sup>3</sup>/ч (т/ч), соответствующее частоте  $F_{max}$ ;

$F_{max}$  – максимальное значение частоты выходного сигнала, Гц,  $F_{max}=1000$ Гц;

$f$  – значение частоты выходного сигнала, Гц.

Значение  $V_{max}$  задается при настройке частотного выходного сигнала расходомера и может быть изменено пользователем.

8.4.2 Преобразование импульсного выходного сигнала в показания объемного или массового расхода (далее – измеряемая величина, ИВ) выполняется по формуле:

$$V = 3,6 \cdot f \cdot w, \quad (И.2)$$

где  $V$  – значение измеряемой величины, м<sup>3</sup>/ч (т/ч);

$f$  – значение частоты выходного сигнала, Гц;

$w$  – цена импульса, л/имп (кг/имп).

8.4.3 Преобразование импульсного сигнала в показания объема или массы (далее – измеряемая величина, ИВ) выполняется по формуле:

$$V = N \cdot w, \quad (И.3)$$

где  $V$  – значение измеряемой величины, ед.ИВ – объем или масса измеряемой среды, прошедшие через расходомер за время измерения;

$N$  – число импульсов на выходе расходомера за время измерения;

$w$  – цена импульса, ед.ИВ.

Значение  $w$  задается при настройке импульсного выходного сигнала расходомера и может быть изменено пользователем.

8.4.4 Преобразование токового выходного сигнала в показания объемного или массового расхода, давления или температуры (далее – измеряемая величина, ИВ) выполняется по формуле:

$$V = \frac{(I-4) \cdot (V_{max}-V_{min})}{16}, \quad (И.4)$$

где  $V$  – значение измеряемой величины, ед.ИВ;

$I$  – значение тока на выходе расходомера, мА;

$V_{max}$  – значение измеряемой величины, соответствующее 20 мА, ед.ИВ – по умолчанию настраивается на максимальные значения расхода, давления или температуры;

$V_{min}$  – значение измеряемой величины, соответствующее 4 мА, ед.ИВ – по умолчанию настраивается на 0.

Значения  $V_{min}$ ,  $V_{max}$  задаются при настройке токового выходного сигнала расходомера и могут быть изменены пользователем.

8.4.5 По цифровому каналу связи RS-485 измеряемые величины передаются в виде числовых значений, единицы измерения указаны в карте регистров.

8.4.6 По цифровому каналу связи HART измеряемые величины передаются в виде числовых значений с единицами измерения.

8.5 Контроль точности результатов измерений

8.5.1 Общие положения

8.5.1.1 Расходомер подлежит поверке в соответствии с методикой поверки ЭВ-200.000.000.000.00 МП.

8.5.1.2 Регламент контроля точности результатов измерений излагают в инструкции по эксплуатации узла учета.

8.5.1.3 Контролируют следующие показатели:

- отсутствие сбоев показаний расходомера путем их периодического сличения с показаниями аналогичных СИ, установленных на других ИТ, или сравнения показаний с дублирующей системой (при ее наличии) измерений расхода среды;
- метрологические характеристики (далее – МХ) расходомера;
- расход измеряемой среды через ИТ, рабочее давление и температуру, которые должны находиться в пределах установленных диапазонов;
- выполнение требований условий измерений.

8.5.1.4 Интервалы проведения очередного контроля МХ устанавливаются с учетом условий эксплуатации расходомера и требований к точности измерений по согласованию заинтересованных сторон. Внеочередной контроль проводят по требованию одной из сторон.

8.5.1.5 Контроль МХ расходомера не должен препятствовать проведению измерений расхода в установленном порядке.

8.5.2 Контроль метрологических характеристик расходомера

8.5.2.1 Контроль МХ расходомера проводится по требованию нормативных документов пользователя.

Применяют следующие варианты установки контрольного средства измерений:

а) на рабочем ИТ до или после рабочего расходомера на период контроля МХ рабочего расходомера. После контроля вместо контрольного СИ устанавливают монтажную вставку;

б) на контрольном ИТ, последовательное соединение которого с рабочими ИТ обеспечивают с помощью дополнительной трубной обвязки.

Контрольное СИ может устанавливаться как стационарно, так и временно, на период контроля МХ рабочего расходомера. В случае временной установки после контроля МХ расходомера вместо контрольного СИ устанавливают монтажную вставку.

8.5.2.2 При проведении контроля проводят не менее трех измерений контролируемого параметра процесса (объемного или массового расхода, объема, массы, давления или температуры) при стабильном значении расхода. При каждом измерении обеспечивают время измерения не менее 60 секунд или набор не менее 1000 импульсов при использовании частотно-импульсного выхода расходомера.

8.5.2.3 Результат контроля считают положительным, если для каждого измерения выполняется условие:

$$\left| \frac{V_K - V_{СК}}{V_{СК}} \right| \cdot 100\% \leq \sqrt{\delta_{СК}^2 + \delta_K^2}, \quad (И.5)$$

где  $V_K$  – значение контролируемого параметра процесса по показаниям расходомера;

$V_{СК}$  – значение контролируемого параметра процесса по показаниям контрольного СИ;

$\delta_{СК}$  – предел относительной погрешности контрольного СИ при измерении контролируемого параметра (включая погрешность вторичной аппаратуры) (указывается в документации на средство контроля);

$\delta_K$  – предел относительной погрешности расходомера при измерении контролируемого параметра (включая погрешность вторичной аппаратуры).

8.5.2.4 Если условие не выполняется для одного из измерений, его результат исключают и проводят одно дополнительное измерение.

8.5.2.5 При несоблюдении условия для двух и более измерений и в случае повторного невыполнения дополнительного измерения выясняют причину, вызвавшую невыполнение условия, принимают меры по ее устранению и проводят повторный контроль.

8.5.2.6 При отрицательном результате повторного контроля расходомер подлежит ремонту и внеочередной проверке или калибровке.









[www.emis-kip.ru](http://www.emis-kip.ru)

**АО «ЭМИС»**  
Российская Федерация,  
454112, г. Челябинск,  
Комсомольский проспект, д. 29,  
стр. 7

**Служба продаж**  
+7 (351) 729-99-12  
(многоканальный)  
[sales@emis-kip.ru](mailto:sales@emis-kip.ru)

**Служба технической  
поддержки и сервиса**  
+7 (351) 729-99-12  
доб. 741, 744, 756, 763.  
[support@emis-kip.ru](mailto:support@emis-kip.ru)