

ЭМИС-ЭСКО 2210
2210.00.00 РЭ
13.08.2024
v 1.1.11

Комплекс учета энергоносителей ЭМИС-ЭСКО 2210

РУКОВОДСТВО ПО ЭКСПЛУАТАЦИИ



EAC



www.emis-kip.ru

АО «ЭМИС»
Россия,
Челябинск

ЭМИС

Общая информация

В настоящем Руководстве по Эксплуатации (далее по тексту - РЭ) приведены основные технические характеристики, указания по применению и монтажу, правила транспортирования и хранения, а также другие сведения, необходимые для обеспечения правильной эксплуатации комплекса учета энергоносителей ЭМИС-ЭСКО 2210 (далее по тексту – комплекс или ЭМИС-ЭСКО 2210).

Обслуживающий персонал, проводящий эксплуатацию и техническое обслуживание комплексов, должен изучить настоящее РЭ и пройти инструктаж по технике безопасности при работе с электротехническими установками.

Компания «ЭМИС» оставляет за собой право вносить изменения в конструкторскую документацию ЭМИС-ЭСКО 2210, не ухудшающие их потребительских качеств и метрологических характеристик, без предварительного уведомления.

При необходимости получения дополнений к настоящему РЭ или информации по оборудованию ЭМИС, пожалуйста, обращайтесь к Вашему региональному представителю компании или в головной офис.

Любое использование материала настоящего издания, полное или частичное, без письменного разрешения правообладателя запрещается

ИНФОРМАЦИЯ

Перед началом работы следует внимательно изучить настоящее РЭ, а также эксплуатационную документацию (далее по тексту ЭД) на отдельные функциональные блоки комплекса. Это условие является обязательным для обеспечения безопасной эксплуатации и нормального функционирования комплексов.

За консультациями обращайтесь к региональному представителю или в службу тех. поддержки компании «ЭМИС»:

тел./факс: +7 (351) 729-99-12, 729-99-13, 729-99-16

e-mail: support@emis-kip.ru

ВНИМАНИЕ!

Настоящее РЭ распространяется только на комплексы учета энергоносителей ЭМИС-ЭСКО 2210. На другую продукцию АО «ЭМИС» и продукцию других компаний документ не распространяется.

СОДЕРЖАНИЕ

1.	ОПИСАНИЕ И РАБОТА	4
	1.1 Назначение и область применения	4
	1.2 Состав комплекса учета энергоносителей	4
	1.3 Карта заказа	8
	1.4 Технические характеристики	9
	1.5 Метрологические характеристики	11
	1.6 Сведения о методиках (методах) измерения	12
	1.7 Маркировка и пломбирование	13
2.	ИСПОЛЬЗОВАНИЕ ПО НАЗНАЧЕНИЮ	14
	2.1 Эксплуатационные ограничения	14
	2.2 Требования к монтажу	14
	2.3 Пример монтажа комплекса учета газа на базе ротационного ИП 14	
	2.4 Защитное заземление	15
3.	ТЕХНИЧЕСКОЕ ОБСЛУЖИВАНИЕ	16
	3.1 Регламентное обслуживание	16
	3.2 Поверка	16
4.	ТРАНСПОРТИРОВАНИЕ И ХРАНЕНИЕ	16
	4.1 Транспортирование	16
	4.2 Хранение и упаковка	16
5.	СВЕДЕНИЯ О СОДЕРЖАНИИ ДРАГОЦЕННЫХ МЕТАЛЛОВ	17

1. ОПИСАНИЕ И РАБОТА

1.1 Назначение и область применения

Комплексы учета энергоносителей «ЭМИС-ЭСКО 2210» (далее – комплексы) предназначены для измерения расхода, давления, температуры, массы и объема жидкостей, пара, газов и газовых смесей (среды), гелиевого концентрата, измерения тепловой энергии в закрытых и открытых системах теплоснабжения (в том числе в системах коммерческого учета), в отдельных трубопроводах при определении расхода методом переменного перепада давления на сужающих устройствах или расходомерами с токовыми, импульсными, частотными и цифровыми интерфейсными выходами, контроля измеряемых параметров среды, а также для измерения электрической энергии, в том числе по многотарифной схеме.

Область применения: измерительные системы учета, автоматизированного контроля и управления технологическими процессами на промышленных предприятиях, тепло пунктах, теплостанциях, газораспределительных станциях, нефтегазодобывающих и др. предприятиях в условиях круглосуточной эксплуатации.

Комплексы производят учет тепловой энергии в соответствии с «Правилами коммерческого учета тепловой энергии, теплоносителя», утверждённой постановлением Правительства РФ № 1034 от 18.11.2013 с изменениями на 13 февраля 2019 года.

Расчет теплофизических свойств воды и водяного пара выполняется согласно ГСССД МР 147-2008.

Расчет расхода, массы и объема газов и газовых смесей, приведённых к стандартным условиям, осуществляют измерения в соответствии с ГОСТ 30319.(2,3)-2015, ГОСТ Р 8.662-2009, ISO 20765-2, ГОСТ Р 8.740-2023, ГОСТ 8.611-2013, ГОСТ Р 8.733-2011, ГСССД МР 112-2003, ГСССД МР 134-2007, ГСССД МР 113-2003, МИ 3563-2016, ГСССД МР 118-2005, ГСССД МР 273-2018, ГСССД МР 232-2014.

1.2 Состав комплекса учета энергоносителей

Конструктивно комплексы состоят из следующих компонентов (средств измерений утвержденных типов, зарегистрированных в Федеральном информационном фонде по обеспечению единства средств измерений):

- вычислителей:

Преобразователь расчетно измерительный ТЭКОН-19	№ в ФИФ 61953-15
Преобразователь расчетно измерительный ТЭКОН-19Б	№ в ФИФ 35766-07
Вычислитель УВП280	№ в ФИФ 53503-13
Теплоэнергоконтроллер ИМ2300	№ в ФИФ 14527-17
Тепловычислитель СПТ944	№ в ФИФ 64199-19
Тепловычислитель СПТ961	№ в ФИФ 35477-12
Тепловычислитель СПТ962	№ в ФИФ 64150-16
Корректор СПГ742	№ в ФИФ 48867-12
Корректор СПГ761	№ в ФИФ 36693-13
Корректор СПГ762	№ в ФИФ 37670-13
Корректор СПГ763	№ в ФИФ 37671-13

– измерительных преобразователей (ИП) расхода с токовым, частотным, импульсным или цифровым выходом, имеющих пределы допускаемой относительной погрешности:

- – при измерении расхода жидкости, газа и газовых смесей не более $\pm 2,0$ %;
- – при измерении расхода пара не более $\pm 2,5$ %;
- – при измерении воды для учета тепла не более $\pm 5,0$ %;

– счетчиков электрической энергии с импульсным выходом, имеющих пределы допускаемой относительной погрешности не более $\pm 2,0$ %;

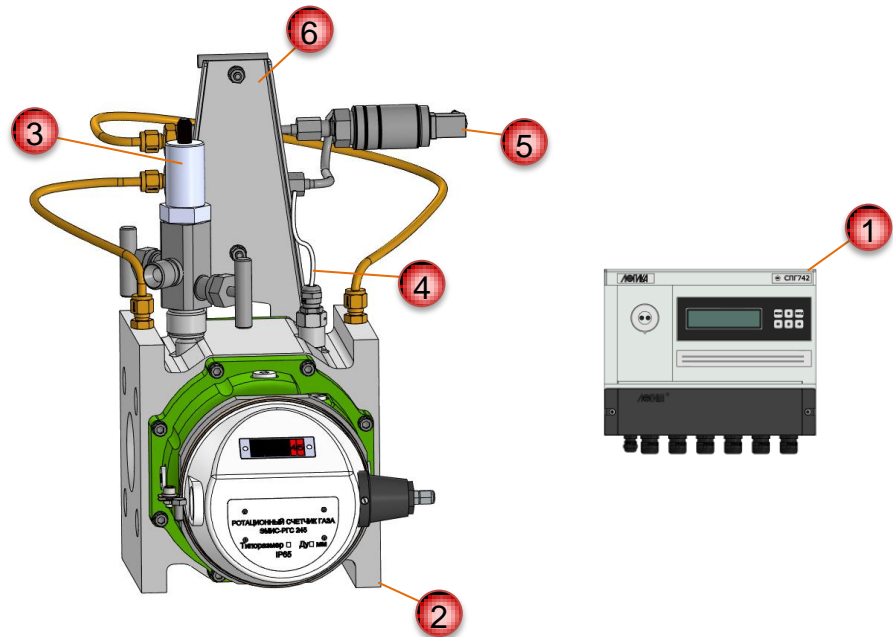
– измерительных преобразователей абсолютного и избыточного давления с токовым выходом (от 4 до 20) мА, имеющих класс точности не ниже 0,5;

– измерительных преобразователей разности давлений с токовым выходом (от 4 до 20) мА, имеющих класс точности не ниже 0,5;

– измерительных преобразователей температуры классов АА, А и В по ГОСТ 6651-2009 с естественным (НСХ) или унифицированным аналоговым (от 4 до 20) мА выходным сигналом.

Комплексы выпускаются в исполнениях, которые отличаются типами вычислителей, а также типами и количеством первичных измерительных преобразователей входящих в состав комплексов. Количество первичных измерительных преобразователей, входящих в состав комплекса зависит от типа вычислителя и конкретного технологического процесса.

На рисунке 1 представлен внешний вид комплексов ЭМИС-ЭСКО на базе ротационного ИП расхода который состоит из следующих основных узлов:



- Корректор/вычислитель (1);
- ИП расхода (2);
- Датчик давления (3);
- Датчик температуры (4);
- Датчик перепада давления (5).
- Монтажный кронштейн для малогабаритного ДГД(6)*.

*Датчик перепада давления не является составляющей комплекса учета, т.к. не участвует в приведении расхода из рабочих условий в стандартные.

В таблице 1 приведен комплект поставки комплекса учета газа на базе ротационного счетчика.

Таблица 1 – Комплектность комплекса учета на базе ротационного счетчика газа (кол-во указано для 1 трубопровода)

Наименование	Тип	Кол-во	Примечание
Комплекс в составе:	ЭМИС-ЭСКО 2210	1	
Состав узла учета			
Вычислитель	СПГ 742	1	Общепром Технологический учет Коммерческий учет
	СПГ 762		Общепром Технологический учет
	СПГ 763		Общепром Технологический учет
	ИМ2300		Общепром Технологический учет Коммерческий учет
	ТЭКОН		Общепром Технологический учет Коммерческий учет
	УПВ-280		Общепром Технологический учет Коммерческий учет
Счетчик газа	Счетчик ЭМИС-РГС245	1	Exi, Gbc
Датчик температуры	ТС-Б	1	Exd, Exi, общепром
	ТС-Б-У		
	ТСПТ-300		Exi, общепром
Датчик давления	МИДА ДА-13П	1	Exd, Exi, общепром
Датчик перепада давления	МИДА ДА-15	1	По запросу; Exi, общепром
	ЭМИС-БАР 193		По запросу; Exd, Exi, общепром
КМЧ узла учета			
для установки датчика давления	Блок клапанный ЭМИС-ВЕКТА 1100-БКН 2-64	1	По запросу
	Штуцер К1/4-М20х1,5	1	
для установки датчика температуры	Гильза защитная	1	По запросу
	Кабельный ввод PG7	1	
для установки счетчика газа	Прокладка плоская ГОСТ 15180-86	3	По запросу
	Сетчатый фильтр для ЭР-245	1	
	Болт ГОСТ 7798-70	Согласно заказу	
	Шайба ГОСТ 9065-75	Согласно заказу	

	Фланец по ГОСТ 33259 (упл.пов-ть В)	2	
для установки датчика перепада давления	Кронштейн ЭР245.G....000.01-БК или Комплект монтажных частей ЭМИС-БАР	1	По запросу
	Трехвентильный блок МИДА-БВ-601-1 или Блок клапанный ЭМИС-ВЕКТА 1100-БКН 3-11;	1	
	Труба медная М2 с фитингами	2	
Дополнительная комплектация:			
Барьеры искрозащиты		Согласно заказу	По запросу
Блок питания		Согласно заказу	По запросу
Шкаф трубный		Согласно заказу	По запросу
Шкаф монтажный		Согласно заказу	По запросу
Документация			
Комплекс учета газа ЭМИС- ЭСКО 2210. Руководство по эксплуатации	ЭЭ2210.000.000.00РЭ	1	
Комплекс учета газа ЭМИС- ЭСКО 2210. Формуляр	ЭЭ2210.000.000.00ФО	1	
Руководство по эксплуатации на БК		1	
Сертификат соответствия Техническому регламенту Таможенного союза «О безопасности оборудования для работы во взрывоопасных средах»	ТР ТС 012	По кол-ву СИ	При установке ИП во взрывобезопасную зону; при наличии взрывозащищенных кабельных вводов (по заказу)
Свидетельство об утверждении типа СИ с приложением		По кол-ву СИ	В соответствии с заказом (по заказу)
Сертификат соответствия Техническому регламенту Таможенного союза «Электромагнитная совместимость технических средств»	ТР ТС 020	По кол-ву СИ	Для контроллеров и адаптеров (при наличии) (по заказу)
Сертификат соответствия Техническому регламенту Таможенного союза «О безопасности низковольтного оборудования»	ТР ТС 004		Для контроллеров и адаптеров (при наличии) (по заказу)
Комплексы учета газа ЭМИС-ЭСКО 2210. Методика поверки	ЭЭ2210.000.000.00 МП	1	В соответствии с заказом (по заказу)

1.3 Карта заказа

Комплексы учета газа на базе ротационного счетчика поставляются в соответствии с картой заказа. Варианты исполнения комплекса представлены в таблице 2.

Таблица 2 – Карта заказа комплекса учета газа на базе ротационного счетчика

Код	Наименование изделия					
ЭМИС-ЭСКО 2210	Комплекс учета газа ЭМИС-ЭСКО 2210					
Код	Тип взрывозащиты					
-	без взрывозащиты					
Exi	искробезопасная цепь					
Exd	взрывонепроницаемая оболочка					
Код	Максимальное значение измеряемого абсолютного давления					
0,16МПа		0,4МПа		1МПа		
0,25МПа		0,6МПа		1,6МПа		
Код	Наименование вычислителя					
СПГ742	Корректор газа СПГ 742					
СПГ762	Корректор газа СПГ 762					
СПГ763	Корректор газа СПГ 763					
ИМ2300	Прибор вторичный теплоэнергоконтроллер ИМ2300					
ТЭКОН	Тепловычислитель ТЭКОН					
УПВ-280	Вычислитель УПВ-280					
Код	Типоразмер счетчика РГС245					
G10	25 мм	G100	80 мм	G400-150	150 мм	
G16	50 мм	G160-80	80 мм	G650	150 мм	
G25	50 мм	G160-100	100 мм	G1000	200 мм	
G40	50 мм	G250	100 мм	G400-150	150 мм	
G65	50 мм	G400-100	100 мм			
Код	Направление потока					
-	направление потока слева направо (прямое)					
ОП	направление потока справа налево (обратное)					
Код	КМЧ счетчика РГС					
-	без КМЧ					
КМЧ	фланцы 09Г2С; метизы ст.20, прокладки ПМБ, фильтр СФК					
Н.КМЧ	метизы ст.20, прокладки ПМБ, фильтр СФК					
Код	Датчик перепада давления					
-	без датчика перепада давления					
ДПД	датчик перепада давления (ВПИ подбирается индивидуально)					
Код	Верхний предел измерения датчика перепада давления					
-	без датчика перепада давления					
0,63кПа		4кПа		16кПа	0,63кПа	
1кПа		6,3кПа		25кПа	1кПа	
1,6кПа		10кПа		40кПа	1,6кПа	
Код	КМЧ датчика перепада давления					
-	без КМЧ					
КМЧ	кронштейн для ДПД, БКН, подключение к процессу					
К.БКН	кронштейн для ДПД, БКН					
Код	Блок питания					
10						

	-	без блока питания				
	БП	блоки питания для корректора/вычислителя и всех датчиков				
	Д.БП	блоки питания только для датчиков				
	К.БП	блоки питания только для корректора/вычислителя				
	БПЭК 02/ЦК	Цифровой коммуникационный блок БПЭК-02/ЦК				
	БПЭК-04/ЦК-Ех	Цифровой коммуникационный блок БПЭК-04/ЦК-Ех				
	БПЭК-05/ЦК	Цифровой коммуникационный блок БПЭК-05/ЦК				
Код	11	Барьеры искрозащиты				
	-	без барьеров искрозащиты				
	БИ	барьеры искрозащиты для всех приборов				
Код	12	Дистанционная передача данных				
	-	без дистанционной передачи данных				
	GSM/GPRS	встроенный GSM/GPRS модем				
Код	13	КМЧ к комплексу				
	-	без КМЧ				
	КМЧ	гильза с кабельным вводом PG7 для установки датчика температуры, БКН для датчика давления				
Код	14	Уровень точности измерения				
	1,5%	В1 или В2	2,5%	Г1 или Г	3%	Д
Код	15	Государственная поверка				
	-	без государственной поверки				
	ГП	государственная поверка				
Код	16	Расширенная гарантия				
	-	стандартная гарантия 12 месяцев со дня ввода в эксплуатацию, но не более 18 месяцев со дня изготовления				
	РГ	расширенная гарантия 24 месяцев со дня ввода в эксплуатацию, но не более 36 месяцев со дня изготовления				

Пример обозначения при заказе: ЭМИС-ЭСКО 2210-СПГ742-0,25МПа-G25-КМЧ-ДПД(0,63кПа)-КМЧ-КМЧ-2,5%-ГП-РГ

Расшифровка обозначения:

Комплекс учета газа **ЭМИС-ЭСКО 2210** на базе ротационного счетчика газа и корректора газа СПГ742

- максимальное значение измеряемого абсолютного давления 0,25 МПа;
- ротационный счетчик газа РГС245-G25 (Ду50 мм, направление потока слева направо) в комплекте с КМЧ (фланцы 09Г2С; метизы ст.20, прокладки ПМБ, фильтр СФК);
- датчик перепада давления с верхним пределом измерения 0,63кПа в комплекте с КМЧ (кронштейн для ДПД, БКН, подключение к процессу);
- без блока питания;
- КМЧ для комплекса (гильза для датчика температуры, БКН для датчика давления, кронштейн для монтажа корректора на счетчик РГС);
- уровень точности измерения 2,5% (Г2).
- государственная поверка
- расширенная гарантия . 24 месяцев со дня ввода в эксплуатацию, но не более 36 месяцев со дня изготовления

1.4 Технические характеристики

Вычислители, входящие в состав комплекса, предназначены для приема и измерения сигналов первичных измерительных преобразователей и преобразования их в соответствующие физические величины, измеряемые

первичными измерительными преобразователями, с последующим расчетом, соответствующих величин.

Вычислитель также обеспечивает ведение архива измеренных и рассчитанных значений.

Первичные измерительные преобразователи предназначены для измерения параметров среды и передачи результатов измерений в вычислитель с помощью кабелей связи.

Связь между вычислителем и первичными измерительными преобразователями осуществляется по выходным сигналам, в соответствии с таблицей 3.

Таблица 3 – Выходные сигналы первичных ИП

Измеряемый параметр	Тип выходного сигнала	Диапазон
Расход (объем)	число-импульсный	от 0,0001 до 10000 л/импульс
	частотный	от 0,002 до 10000 Гц
	токовый	4-20 мА
Температура, разность температур теплоносителя	НСХ	согласно ГОСТ 6651-09
	токовый	4-20 мА
Давление	токовый	4-20 мА

Комплекс выполняет измерения параметров среды в диапазонах в соответствии с таблицей 4.

Таблица 4 – Метрологические характеристики комплексов

Среда (жидкость, пар, газ)	Нормативный документ	Температура, °С	Давление, МПа
Вода	ГСССД МР 147-2008	от 0 до +500	от 0,1 до 30
Пар	ГСССД МР 147-2008	от 100 до +500	от 0,1 до 30
Природный газ	ГОСТ 30319.2-2015	от -23 до +76	от 0,1 до 7,5
	ГОСТ 30319.3-2015	от -23 до +76	от 0,1 до 30
	ГОСТ Р 8.662-2009	от -23 до +76	от 0 до 30
	ISO 20765-2 (алгоритм GERG-2008)	от -60 до +176	от 0 до 30
Сухой воздух	ГСССД МР 112-03	от -73 до +125	от 0,1 до 20
Кислород	ГСССД МР 134-07	от -73 до +150	от 0,1 до 10
Диоксид углерода	ГСССД МР 134-07	от -53 до +150	от 0,1 до 10
Нефтяной газ	ГСССД МР 113-03	от -10 до +226	от 0,1 до 15
	МИ 3563-2016	от -23 до +76	от 0,1 до 30
Азот	ГСССД МР 134-07	от -73 до +150	от 0,1 до 10
Аргон	ГСССД МР 134-07	от -73 до +150	от 0,1 до 10
Водород	ГСССД МР 134-07	от -73 до +150	от 0,1 до 10
Ацетилен	ГСССД МР 134-07	от -73 до +150	от 0,1 до 10
Аммиак	ГСССД МР 134-07	от -73 до +150	от 0,1 до 10
Смесь газов	ГСССД МР 118-05	от -73 до +125	от 0,1 до 10
	ГСССД МР 273-2018	от -10 до +226	от 0 до 30
Гелиевый концентрат	ГСССД МР 232-2014	от -20 до +40	от 0,1 до 20
Произвольная среда	-	от -60 до +500	от 0 до 30

1.5 Метрологические характеристики

Основные метрологические характеристики комплексов приведены в таблицах 5 и 6.

Таблица 5 – Метрологические характеристики комплексов

Наименование характеристики	Значение
Пределы допускаемой относительной погрешности ИК массы жидкости, %	$\pm 0,25; \pm 0,3; \pm 0,35;$ $\pm 0,6; \pm 1,0; \pm 1,2;$ $\pm 1,7; \pm 2,0$
Пределы допускаемой относительной погрешности ИК массы водяного пара, в диапазоне от 10 до 100 % верхнего предела ИК расхода, %	± 3
Пределы допускаемой относительной погрешности ИК тепловой энергии открытых водяных систем теплоснабжения при измерении расхода в подающем и обратном трубопроводах, %:	
– при отношении $m_{обр}/m_{под} \leq 0,5$, в диапазоне Δt от +3 до +20 °С	± 5
– при отношении $m_{обр}/m_{под} \leq 0,95$, в диапазоне Δt свыше +20 до +200 °С,	± 4
Пределы допускаемой относительной погрешности ИК тепловой энергии закрытых водяных систем теплоснабжения и отдельных трубопроводов, а также открытых водяных систем теплоснабжения при измерении расхода в подающем (или обратном) трубопроводе и в трубопроводе ГВС (подпитки) при разности температур в обратном трубопроводе ($t_{обр}$) и трубопроводе подпитки ($t_{хи}$) ≥ 3 °С, и разности температур (Δt) в подающем и обратном трубопроводах (в отдельном трубопроводе относительно температуры холодного источника) в диапазоне от +3 до +200 °С, %, где G_{max} – верхний предел диапазона измерений расхода в подающем трубопроводе, м ³ /ч; G – измеренное значение расхода воды, м ³ /ч; Δt_{min} – нижний предел диапазона измерений разности температуры комплекса, °С	для класса 1 $\pm(2+4 \cdot \Delta t_{min}/\Delta t +$ $+0,01 \cdot G_{max}/G)$ для класса 2 $\pm(3+4 \cdot \Delta t_{min}/\Delta t +$ $+0,02 \cdot G_{max}/G)$
Пределы допускаемой относительной погрешности ИК тепловой энергии паровых систем теплоснабжения (класс А), %	± 3
Пределы допускаемой относительной погрешности ИК электрической энергии, %	± 2
Пределы допускаемой относительной погрешности ИК тепловой энергии паровых систем теплоснабжения (класс Б), %	
в диапазоне расхода от 10 до 30%	± 5
в диапазоне расхода свыше 30 до 100%	± 4
Пределы допускаемой абсолютной погрешности ИК температуры жидкостей, воды и пара, °С	$\pm(0,6+0,004 \cdot t)$
Пределы допускаемой приведенной к диапазону измерений погрешности ИК давления для пара, %	± 1
Пределы допускаемой приведенной к диапазону измерений погрешности ИК давления для (ИК разности давления) жидкости, воды, %	± 2

Пределы допускаемой относительной погрешности ИК массы (объема) воды, при измерении тепловой энергии, %	
– в системах теплоснабжения	$\pm (2+0,02G_{\max}/G)$, но не более $\pm 5\%$;
– на источниках тепловой энергии	$\pm (1+0,01G_{\max}/G)$, но не более $\pm 3,5\%$
Пределы допускаемого суточного хода часов для ТЭКОН-19, с	± 9
Пределы допускаемой относительной погрешности измерения текущего времени для ТЭКОН-19Б, УВП-280, ИМ2300, СПТ944, СПТ961, СПТ962, СПГ742, СПГ761, СПГ762, СПГ763, %	$\pm 0,01$
где $m_{\text{под}}$ и $m_{\text{обр}}$ – значения массы воды в подающем и обратном трубопроводах. Q_{min} и Q_{max} – нижний и верхний пределы диапазона измерений расхода в подающем трубопроводе.	

Таблица 6 – Пределы допускаемой относительной погрешности измерительных каналов расхода, термодинамической температуры, давления газа и газовых смесей, пределы допускаемой относительной погрешности коэффициента сжимаемости в зависимости от уровня точности измерений комплекса

Измеряемые параметры	Пределы допускаемой относительной погрешности, % для уровня точности						
	А	Б	В1	В2	Г1	Г2	Д
Термодинамическая температура газа	$\pm 0,20$	$\pm 0,25$	$\pm 0,3$	$\pm 0,3$	$\pm 0,5$	$\pm 0,6$	$\pm 0,75$
Абсолютное давление газа	$\pm 0,30$	$\pm 0,45$	$\pm 0,85$	$\pm 0,70$	$\pm 1,2$	$\pm 1,7$	$\pm 2,0$
Расход и объем в рабочих условиях	$\pm 0,50$	$\pm 0,75$	$\pm 1,00$	$\pm 1,10$	$\pm 2,0$	$\pm 1,5$	$\pm 2,50$
Объемный расход и объем газа, приведенные к стандартным условиям при изменении расходомерами объемного расхода	$\pm 0,75$	$\pm 1,00$	$\pm 1,50$	$\pm 1,50$	$\pm 2,50$	$\pm 2,50$	$\pm 3,00$
Коэффициент сжимаемости	$\pm 0,30$	$\pm 0,40$	$\pm 0,40$	$\pm 0,40$	$\pm 0,50$	$\pm 0,75$	$\pm 1,00$

Пределы допускаемой относительной погрешности измерения объемного расход и объем газа, приведенные к стандартным условиям в зависимости от категории и класса СИКГ свободного нефтяного газа согласно ГОСТ Р 8.733.

1.6 Сведения о методиках (методах) измерения

Методика осуществления коммерческого учета тепловой энергии, теплоносителя, утвержденная приказом Министерства строительства и жилищно-коммунального хозяйства Российской Федерации от 17 марта 2014 г. №99/пр, МИ 2714-2002; ГОСТ 8.586.5-2005; ГОСТ Р 8.740-2023; ГОСТ 8.611-2013.

1.7 Маркировка и пломбирование

Маркировка и схема пломбировки преобразователей и вычислителей, входящих в состав комплекса, а также способы ее нанесения в соответствии с эксплуатационной документацией на соответствующие составные части комплекса.

2. ИСПОЛЬЗОВАНИЕ ПО НАЗНАЧЕНИЮ

2.1 Эксплуатационные ограничения

К монтажу, эксплуатации, техническому обслуживанию комплексов должны допускаться лица, изучившие настоящее РЭ и Эксплуатационную документацию на изделия входящие в состав комплексов, а также прошедшие инструктаж по технике безопасности при работе с электротехническими устройствами.

Все операции по эксплуатации и поверке комплексов необходимо выполнять с соблюдением требований по защите от статического электричества. Указания мер безопасности при монтаже и эксплуатации измерительных преобразователей и контроллеров приведены в эксплуатационной документации на конкретное изделие.

При проведении монтажных, пуско-наладочных работ и ремонта запрещается:

- подключать измерительные преобразователи и контроллеры к источнику питания с выходным напряжением, отличающимся от указанного в эксплуатационной документации на конкретное изделие;
- использовать электроприборы, электроинструменты без их подключения к шине защитного заземления, а также в случае их неисправности;
- установка и эксплуатация комплексов в условиях превышения предельно допустимых параметров давления и температуры измеряемой среды;

При проведении монтажных работ опасными факторами являются:

- напряжение питания переменного тока с действующим значением 220В и выше, частотой 50 Гц (при расположении внешнего источника питания в непосредственной близости от места установки);
- избыточное давление измеряемой среды в трубопроводе;
- повышенная температура измеряемой среды.

2.2 Требования к монтажу

Монтаж комплексов следует выполнять в соответствии с проектной документацией на узел учета и требованиями эксплуатационной документации на конкретное изделие, входящее в состав комплекса.

2.3 Пример монтажа комплекса учета газа на базе ротационного ИП

На рисунке 2 приведен пример монтажа комплекса учета ЭЭ2210 на базе ротационного ИП.

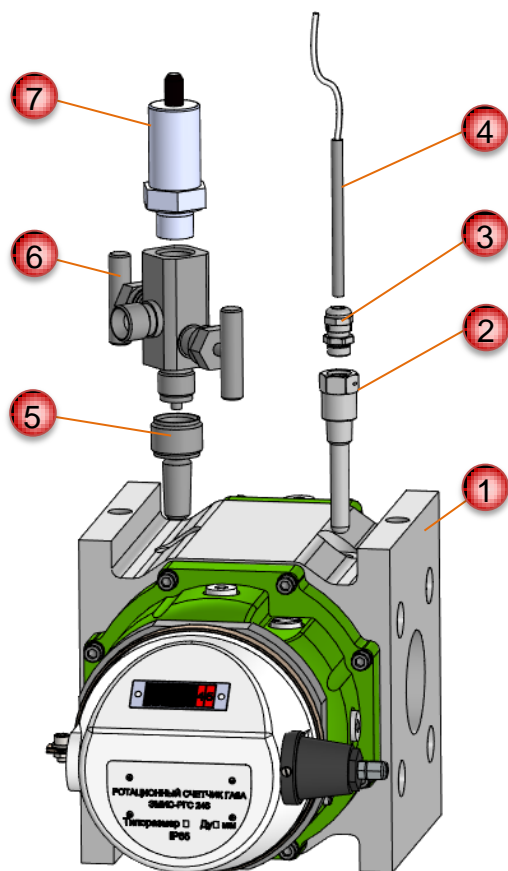
Монтаж термопреобразователя сопротивления (всегда в отверстие по направлению потока после роторов):

- в отверстие корпуса счетчика (1) установить гильзу защитную (2);
- в гильзу защитную (2) вкрутить кабельный ввод PG7 (3);
- установить термопреобразователь сопротивления (4).

Монтаж датчика давления (всегда в отверстие по направлению потока до роторов):

- в отверстие корпуса счетчика установить штуцер K1/4-M20x1,5 (5);

- в штуцер К1/4-М20х1,5 (5) вкрутить блок клапанный (6);
- в блок клапанный (6) установить датчик давления (7).



2.4 Защитное заземление

Все комплектующие узла учета (все ИП, контроллер, блоки питания, средства передачи данных, шкафы монтажные, шкафы трубные и т.п.) должны быть подключены к защитному заземлению. Для заземления следует использовать медный провод сечением не менее 2,5 мм².

ВНИМАНИЕ!

На заземляющий проводник не должен наводиться или подаваться потенциал.

Запрещено использовать один проводник для заземления двух и более приборов.

3. ТЕХНИЧЕСКОЕ ОБСЛУЖИВАНИЕ

3.1 Регламентное обслуживание

Комплекс не требует специального обслуживания.

Периодический осмотр комплекса необходимо проводить с целью контроля соблюдения условий эксплуатации, отсутствия внешних повреждений, наличия напряжения питания, наличия пломб на составных частях комплекса, работоспособности.

Периодичность осмотра устанавливается в зависимости от условий эксплуатации конкретного комплекса.

3.2 Поверка

Поверка комплекса осуществляется по документу МП 96-221-2019 «Комплексы учета энергоносителей «ЭМИС-ЭСКО 2210. Методика поверки».

Первичную поверку проводят до ввода комплексов в эксплуатацию и после ремонта, периодическую по истечении срока интервала между поверками.

Порядок и периодичность поверки составных частей комплекса определены соответствующими методиками поверки.

Знак поверки наносится в соответствующий раздел формуляра и/или на бланк свидетельства о поверке.

4. ТРАНСПОРТИРОВАНИЕ И ХРАНЕНИЕ

4.1 Транспортирование

При транспортировании комплекса учета рекомендуется соблюдать следующие требования:

- общие требования к транспортированию изделий должны соответствовать ГОСТ Р 52931;
- размещение комплексов и СИ, входящих в его состав в транспортной таре на транспортное средство должно исключать взаимные перемещения и удары;
- климатические условия транспортирования должны соответствовать группе 5 (ОЖ4) для крытых транспортных средств, кроме не отапливаемых и негерметичных отсеков самолета по ГОСТ 15150;
- транспортирование и хранение изделий, отправляемых в районы Крайнего Севера и труднодоступные районы, должны производиться по ГОСТ 15846;
- правила транспортирования функциональных блоков комплекса должны соответствовать требованиям, указанным в ЭД на них. УТИЛИЗАЦИЯ

Комплекс не содержит вредных веществ и компонентов, представляющих опасность для здоровья людей и окружающей среды в процессе и после окончания срока службы и при утилизации.

Утилизация комплекса осуществляется отдельно по группам материалов: пластмассовые элементы, металлические элементы корпуса и крепежные элементы.

4.2 Хранение и упаковка

Упаковка комплекса учета и дополнительных комплектующих к нему производится в фанерный ящик с деревянным каркасом, если не требуется

северное исполнение. В этом случае применяется тара в соответствии с ГОСТ 15846.

На упаковку во влагозащитном пакете крепится упаковочный лист, который содержит информацию о Покупателе, Поставщике, весе брутто, весе нетто, габаритах изделия.

В зависимости от вида (типа) Товара, требующего специального обращения (хрупкие, крупногабаритные, тяжеловесные, длинномерные и пр. грузы) наносится дополнительная маркировка («обращаться осторожно», «верх», «не бросать», «не кантовать» и пр.), а также другие обозначения.

Комплекс учета и дополнительная комплектация (комплект монтажных частей, ЗИП, и т.д.) может поставляться как в одной таре, так и в отдельных. При многоместной отправке на каждой таре присутствует указание о количестве мест и номере места.

Длительное хранение комплекса рекомендуется производить только в упаковке предприятия-изготовителя.

Упакованные изделия должны храниться в складских условиях, обеспечивающих их сохранность от механических воздействий, загрязнений и действия агрессивных сред.

Условия хранения комплекса должны соответствовать условиям хранения на каждое СИ, входящее в состав ЭМИС-ЭСКО 2210.


5. СВЕДЕНИЯ О СОДЕРЖАНИИ ДРАГОЦЕННЫХ МЕТАЛЛОВ

Сведения о содержании драгоценных металлов содержатся в эксплуатационной документации на конкретное изделие, входящее в состав комплекса.



АО «ЭМИС»

Россия, 454112, Челябинская обл., г.о.
Челябинск, вн. р-н Курчатовский,г.
Челябинск, пр-кт Комсомольский, д.29,
стр. 7



Служба продаж

Тел. (351) 729-99-12
(многоканальный)
(351) 729-99-16
sales@emis-kip.ru

**Служба технической поддержки и
сервиса**

Тел. (351) 729-99-12
доб.(741), (744), (756), (763)
support@emis-kip.ru