

ОКП 42 1894



**Зарегистрирован в Государственном
Реестре средств измерений под
№ 18759-09**

ТЕПЛОСЧЕТЧИК ИМ2300Т

**Руководство по эксплуатации
ИМ23.00.00.002РЭ**

**г. Пермь
2010**



ФЕДЕРАЛЬНОЕ АГЕНТСТВО
ПО ТЕХНИЧЕСКОМУ РЕГУЛИРОВАНИЮ И МЕТРОЛОГИИ

СВИДЕТЕЛЬСТВО

об утверждении типа средств измерений

PATTERN APPROVAL CERTIFICATE
OF MEASURING INSTRUMENTS

RU.C.32.006.A № 38706

Действительно до
" 01 " января 2015 Г.

Настоящее свидетельство удостоверяет, что на основании положительных
результатов испытаний утвержден тип теплосчетчиков ИМ2300Т

наименование средства измерений

ФГУП "ОКБ "Маяк", г.Пермь

наименование предприятия-изготовителя

который зарегистрирован в Государственном реестре средств измерений под
№ **18759-09** и допущен к применению в Российской Федерации.

Описание типа средства измерений приведено в приложении к настоящему
свидетельству.

Заместитель
Руководителя



В.Н.Крутиков

"30" 03 2010 г.

Продлено до

"....." Г.

Заместитель
Руководителя

"....." 20 г.

380706

СОГЛАСОВАНО

В разделе 3.2 «Методика поверки»
Руководитель ГЦИ СИ-главный метролог
ФГУП «НИИИФ»



_____ 2009 г.

УТВЕРЖДАЮ

Директор-главный конструктор
ФГУП «ОКБ «Маяк»



_____ Ю.И.Сабуров

_____ 2009 г.

ТЕПЛОСЧЕТЧИК ИМ2300Т

Руководство по эксплуатации
ИМ23.00.00.002РЭ

2009

Содержание

Введение	5
1. Описание и работа	5
1.1. Назначение изделия	5
1.2. Характеристики	6
1.3. Состав	9
1.4. Устройство и работа теплосчетчика	10
1.5. Устройство и работа составных частей	10
1.6. Маркировка и пломбирование	11
2. Использование по назначению	11
2.1. Эксплуатационные ограничения	11
2.2. Монтаж	11
2.3. Подготовка к работе	11
2.4. Использование изделия	12
3. Техническое обслуживание	12
3.1. Общие указания	12
3.2. Методика поверки	12
4. Хранение	15
Перечень нормативно-технической документации	15
Приложение 1. Схема структурная теплосчетчика ИМ 2300 Т	16
Приложение 2. Основные преобразователи, применяемые в теплосчетчике ИМ2300Т	17

Система менеджмента качества ФГУП «ОКБ «Маяк» соответствует требованиям ГОСТ Р ИСО 9001-2001 (ИСО 9001:2000)
Сертификат соответствия № РОСС RU.ИС94.К00129
Учетный номер Регистра систем качества № 08825



Россия, 614990, г. Пермь, ул. Данщина, 19.

<http://www.okbmajak.perm.ru>

e-mail: okbmajak@mpm.ru

факс: (342) 237-17-49

Введение

Настоящее руководство по эксплуатации (РЭ) предназначено для изучения устройства, принципа действия, правил эксплуатации и технического обслуживания теплосчетчика ИМ 2300Т (далее теплосчетчик).

Теплосчетчик соответствует ГОСТ Р 51649-2000 и ТУ ИМ23.00.00.002ТУ.

В руководстве по эксплуатации приведены основные технические характеристики теплосчетчика, методы поверки, требования по монтажу и эксплуатации теплосчетчика и другие сведения, необходимые для правильной эксплуатации.

При изучении и эксплуатации теплосчетчика необходимо дополнительно пользоваться следующими документами:

- правила учета тепловой энергии и теплоносителя
- паспорт теплосчетчика
- руководство по эксплуатации (РЭ) прибора вторичного теплоэнергоконтроллера ИМ2300
- РЭ на измерительные преобразователи (далее – датчики), входящие в состав теплосчетчика
- паспорта на датчики, входящие в состав теплосчетчика

В руководстве по эксплуатации приняты следующие обозначения составных частей теплосчетчика:

вторичный прибор ИМ2300	- ВПр
дополнительный блок питания датчиков	- БПд
комплект термопреобразователей сопротивления	- ТПС
датчик избыточного давления	- ДИ
термопреобразователь сопротивления с нормированным токовым выходом	- ТС
программа просмотра, анализа и подготовки отчетных документов для IBM PC	- ППД

1. Описание и работа

1.1. Назначение изделия

1.1.1. Теплосчетчик ИМ2300Т предназначен для измерения и коммерческого учета количества тепловой энергии, массы теплоносителя и регистрации теплоэнергетических параметров на узлах учета водяных и паровых систем теплоснабжения в соответствии с «Правилами учета тепловой энергии и теплоносителя» (Москва, 1995 – в дальнейшем Правила).

1.1.2. Теплосчетчик обеспечивает непрерывный круглосуточный автоматический режим сбора параметров по каналам измерения расхода, температуры, давления и расчет параметров теплоносителя и тепловой энергии, учет времени работы, регистрацию во внутреннем архиве теплосчетчика глубиной не менее 45 суток, индикацию текущих параметров на встроенном табло, передачу текущих и архивных параметров на верхний уровень (IBM PC) по его запросу, просмотр архивных и текущих параметров и формирование отчетных документов на IBM PC (в табличном и графическом форматах) по инициативе обслуживающего персонала.

1.1.3. Запись теплосчетчика при заказе и в документации другой продукции, в которой он может быть применен:

Теплосчетчик ИМ2300Т-Gx₁-Trx₂/Tix₃-Px₄ ИМ23.00.00.002ТУ

- x_1 – количество преобразователей расхода;
- x_2 – количество термопреобразователей сопротивления с 4-х проводным подключением;
- x_3 – количество термопреобразователей сопротивления с унифицированным токовым выходом 4 -20 мА;
- x_4 – количество датчиков давления.

Более подробные сведения, необходимые для заказа теплосчетчика, заносятся в опросный лист, который направляется предприятию- изготовителю.

1.2. Характеристики

1.2.1. Класс теплосчетчиков по ГОСТ Р 51649-2000 – «В» с наименьшим значением разности температур в подающем и обратном трубопроводах $\Delta t_{\text{н}}=2^{\circ}\text{C}$.

1.2.2 .Перечень параметров, измеряемых, рассчитываемых, регистрируемых и индицируемых теплосчетчиком выбирается из числа указанных в таблице 1, в зависимости от типа узла учета (источник, потребитель, закрытая, открытая, зависимая, независимая система теплоснабжения и т.п.) и приводится в паспорте на конкретную модификацию теплосчетчика.

1.2.3 Пределы допускаемой погрешности измерения параметров приведены в таблице 1 и записаны в паспорте на теплосчетчик.

1.2.4.Формулы получения расчетных значений для каждого из рассчитываемых значений параметров для водяных и паровых систем теплоснабжения приведены в приложении В руководства по эксплуатации прибора вторичного теплоэнергоконтроллера ИМ2300.

1.2.5. Общее количество каналов измерения 8.

Таблица 1

Параметры			действия над параметрами				Пределы допустимой относительной (абсолютной) погрешности
NN п/п	Наименование	Размерность	измерение	расчет	регистрация в архив	индикация	
1	Объем (масса) теплоносителя в подающем трубопроводе	м ³ (тонн)	+	(+)		+	Вода: $\pm 2\%$ при Q=4-100% (отн.) Пар: $\pm 3\%$ при Q=10-100% (отн.)
2	Объем (масса) горячей воды в обратном трубопроводе	м ³ (тонн)	+	(+)		+	$\pm 2\%$ при Q=4-100%(отн.)
3	Объем (масса) воды на подпитку	м ³ (тонн)	+	(+)		+	$\pm 2\%$ при Q=4-100%(отн.)
4	Объем (масса) теплоносителя на горячее водоснабжение (подача)	м ³ (тонн)	+	(+)		+	$\pm 2\%$ при Q=4-100%(отн.)
5	Объем (масса) теплоносителя на горячее водоснабжение (циркуляция)	м ³ (тонн)	+	(+)		+	$\pm 2\%$ при Q=4-100%(отн.)
6	Температура теплоносителя в подающем трубопроводе	$^{\circ}\text{C}$	+			+	$\pm(0.6+0.004*t)$ (абс.)
7	температура теплоносителя в обратном трубопроводе	$^{\circ}\text{C}$	+			+	$\pm(0.6+0.004*t)$ (абс.)
8	температура подпиточной воды, конденсата или пара	$^{\circ}\text{C}$	+			+	$\pm(0.6+0.004*t)$ (абс.)

Руководство по эксплуатации ИМ 23.00.00.002 РЭ

9	температура теплоносителя на горячее водоснабжение (подача)	⁰ С	+			+	$\pm(0.6+0.004*t)$ (абс.)	
10	температура теплоносителя на горячее водоснабжение (циркуляция)	⁰ С	+			+	$\pm(0.6+0.004*t)$ (абс.)	
11	давление в подающем трубопроводе	МПа	+			+	$\pm 2\%$ (отн.) при давлении (30%-100%) P_{\max}	
12	давление в обратном трубопров.	МПа	+			+	$\pm 2\%$ (отн.) при давлении (30%-100%) P_{\max}	
13	давление подпит. воды	МПа	+			+	$\pm 2\%$ (отн.) при давлении (30%-100%) P_{\max}	
14	тепловая мощность	ГКал/ч			+	+	не нормируется	
15	тепловая энерги	ГКал			+	+	Водяные системы: $\pm 4\%$ при $20 \leq \Delta T < 145^{\circ}\text{C}$ $\pm 5\%$ при $10 \leq \Delta T < 20^{\circ}\text{C}$ $\pm 5,5\%$ при $4 \leq \Delta T < 10^{\circ}\text{C}$ $\pm 7,5\%$ при $2 \leq \Delta T < 4^{\circ}\text{C}$ (отн.) Паровые системы: $\pm 4\%$ при расходе от 30 до 100% $\pm 5\%$ при расходе от 10 до 30%	
16	масса теплоносителя за час (подающий труб.)	т			+	+	не нормируется	
17	масса теплоносителя за час (обратный труб.)	т			+	+	не нормируется	
18	масса теплоносителя за час (подпитка)	т			+	+	не нормируется	
19	ср. температ. за час (подающий труб.)	⁰ С			+	+	не нормируется	
20	ср.температура за час (обратный трубопров.)	⁰ С			+	+	не нормируется	
21	ср.температура за час (подпитка)	⁰ С			+	+	не нормируется	
22	ср.температура за час (ГВС – подача)	⁰ С			+	+	не нормируется	
23	ср.температура за час (ГВС – циркуляция)	⁰ С			+	+	не нормируется	
24	ср. давление за час (подающий труб.)	МПа			+	+	не нормируется	
25	ср. давление за час (обратный трубопров.)	МПа			+	+	не нормируется	
26	ср. давление за час (подпитка)	⁰ С			+	+	не нормируется	
27	ср. давление за час (ГВС – подача)	⁰ С			+	+	не нормируется	
28	ср. давление за час (ГВС – циркуляция)	⁰ С			+	+	не нормируется	
29	тепловая энергия Σ с начала включения	ГКал			+	+	+	не нормируется
30	масса теплоносителя с начала включения	т			+	+	+	не нормируется
31	наработка теплосчетчика с начала включения	ч			+	+	+	0.1%(отн.)
32	наработка ВПр с начала включения	ч			+	+	+	0.1%(отн.)

1.2.6. Для измерения количества теплоносителя или горячего водоснабжения в теплосчетчике используются датчики с частотным или число-импульсным выходным сигналом со следующими характеристиками:

- диапазон частотного (число-импульсного) выходного сигнала 0.6 – 2000 Гц;
- минимальная длительность импульса - 0.25 мс;
- минимальная скважность - 2;
- пределы допускаемой относительной погрешности при измерении объема в диапазоне расходов от 4 до 100 % - $\pm 2\%$;
- уровни выходных сигналов - по разделу 6 ГОСТ 26.010;
- параметры линии связи между датчиком и ВПр - по РЭ на датчики

1.2.7. Для измерения температуры и разности температур теплоносителя в подающем и обратном трубопроводах водяных систем используются комплекты термопреобразователей сопротивления со следующими характеристиками:

- диапазон измерения - 1 - 150 °С;
- номинальная статическая характеристика: 100П; 500П ($W_{100}=1,3910$);
100М ($W_{100}=1,4280$);
Pt100; Pt500 ($W_{100}=1,3850$);
- класс точности по ГОСТ 6651-94 класс В;
- способ подключения - 4-х проводная линия;
- сопротивление линии связи, не более - 100 Ом.

1.2.8. Для измерения температуры подпиточной воды, конденсата или пара используется одиночный термопреобразователь сопротивления по п.1.2.7 или термопреобразователь сопротивления с нормированным токовым выходом 4 - 20 мА со следующими характеристиками:

- диапазон измерения - вода: 1 - 100 °С
пар 100 - 500°С;
- пределы допускаемой приведенной погрешности - ±0.25%.

1.2.9. Для измерения давления используются датчики избыточного давления с нормированным токовым выходом 4 - 20 мА..

1.2.10 Типы основных датчиков (измерительных преобразователей) , применяемых в теплосчетчике ИМ2300Т, приведены в приложении 2. В теплосчетчике могут применяться датчики других типов, совместимые по выходным характеристикам с вторичным прибором ИМ2300 и внесенные в Государственный реестр средств измерений Российской Федерации.

Датчики, примененные в конкретном теплосчетчике, занесены в паспорт на теплосчетчик.

1.2.11. В качестве вторичного прибора в теплосчетчике использован тепло-энергоконтроллер ИМ2300, соответствующий техническим условиям ИМ23.00.00.001ТУ в исполнении «Тепловычислитель для воды» или «Тепловычислитель для пара». Вторичный прибор ИМ2300 обеспечивает сбор, расчет, индикацию, регистрацию и хранение параметров в соответствии с Правилами, а также передачу данных через интерфейс RS-485 или RS-232 в IBM PC по ее запросу.

1.2.12. Теплосчетчик комплектуется по дополнительному заказу:

- программой для IBM PC для получения данных от теплосчетчика, их обработки, подготовки и получения отчетных документов;
- конвертором интерфейсов «RS-232 -- RS-485» для подключения теплосчетчика к IBM PC на расстояние не менее, - до 1.2 км;
- двухканальным блоком питания 24(18)В, 250 мА для питания датчиков расхода;
- считывателем архива;
- устройством передачи данных.

1.2.13 Температура воды (пара) - 1 -150 °С (100 - 500°С)

1.2.14 Количество архивируемых параметров, не менее - 8.

1.2.15 Глубина архива для хранения почасовых значений параметров 45суток.

1.2.16 Время установления рабочего режима - не более 30 минут.

1.2.17 Время хранения данных при отключении питания, не менее – 1 год.

1.2.18 Нарботка на отказ - 10000 часов.

1.2.19 Среднее время восстановления не более - 2 часов.

1.2.20 Средний срок службы - 10 лет.

1.2.21 Питание теплосчетчика:
 - вторичного прибора от сети переменного однофазного тока напряжением 220 В +10/-15% с частотой 50 +/-1 Гц.

- датчиков давления и температуры с выходом 4-20 мА от ИМ2300
- датчиков расхода в соответствии с РЭ на них.

1.2.22 Потребляемая мощность, не более, ВА:

- ВПр 7
- датчиков давления и температуры с выходом 4-20 мА 1
- датчиков расхода по РЭ на датчики

1.2.23 Габаритные размеры, мм, не более:

- ВПр щитового исполнения 72x144x130;
- ВПр настенного исполнения 190x170x45;
- датчиков по РЭ на датчики

1.2.24 Масса, не более, кг:

- ВПр 1.1
- датчиков по РЭ на датчики

1.2.25 Время установления выходных сигналов не более - 10 с

1.2.26 Теплосчетчики выдерживают короткое замыкание линий связи в течение 30 минут.

1.2.27. В части воздействия климатических факторов внешней среды теплосчетчик соответствует исполнению УХЛ и предназначен для эксплуатации в помещениях категории 4.2 для районов с умеренно-холодным климатом по ГОСТ 15150.

1.2.28. Датчики, входящие в состав теплосчетчика, должны эксплуатироваться в условиях, указанных в РЭ на эти датчики, с указанием этих условий в комплекте документации на конкретный теплосчетчик.

1.2.29. По защищенности от воздействий внешней среды теплосчетчик относится к защищенным от воздействия твердых тел (датчики от воды) и соответствует категории IP30.

1.2.30. Теплосчетчик нельзя использовать во взрывоопасных помещениях.

1.3. Состав

1.3.1. Состав и комплект поставки определяется в соответствии с функциональным назначением теплосчетчика (закрытая, открытая системы теплоснабжения, источник, потребитель и т.п. в соответствии с опросным листом, представляемым заказчиком) и в него входят:

Наименование	Обозначение	Количество	Примечание
Многофункциональный вторичный прибор	ИМ 2300	1	
Датчик расхода	по опросному листу	по опр. листу	из рекоменд. перечня
Датчик температуры	по опросному листу	по опр. листу	
Датчик давления	по опросному листу	по опр. листу	
Конвертор RS 232 - RS 485		1	по заказу
Программа ППД для IBM PC		1	по заказу
Блок питания датчиков	ИМ2320	1	по заказу
Считыватель архива	ИМ2330	1	по заказу
Устройство передачи данных		1	по заказу

Руководство по эксплуатации на теплосчетчик	ИМ 23.00.00 002 РЭ	1	При поставке партии -1 на 5 комплектов
РЭ на прибор ИМ2300	ИМ 23.00.00 001 РЭ	1	
Руководство по эксплуатации на датчик расхода			по заказу
Комплект паспортов		1	

1.4. Устройство и работа теплосчетчика

Структурная схема теплосчетчика приведена в приложении 1.

Датчики, установленные на трубопроводах системы теплоснабжения (узла учета) преобразуют физические значения параметров расхода, температуры, давления в электрические сигналы напряжения, тока, сопротивления, частоты или количество импульсов. Вторичный прибор (ИМ2300) по заданной программе производит опрос сигналов датчиков и записывает их в буфер измеренных значений.

По замеренным значениям параметров производится расчет мгновенных (усредненных), часовых (средних и интегральных за один час) и суммарных (с начала включения ИМ2300) значений параметров. Часовые параметры заносятся в архив, обновление данных в котором производится каждый календарный час. Обновление суммарных параметров происходит на каждом цикле расчета (если в этом цикле было приращение). Хранение суммарных параметров до отключения ИМ2300 или до его переполнения (999999). После переполнения емкости теплосчетчика счет начинается с нуля, а факт перехода через нуль обрабатывается ППД на IBM PC.

Просмотр измеренных и рассчитанных параметров непосредственно на теплосчетчике производится на встроенном табло вторичного прибора. Перечень доступных для просмотра параметров занесен в паспорт и нанесен на переднюю панель вторичного прибора. Порядок просмотра - в соответствии с РЭ на ИМ2300.

Передача данных от теплосчетчика в IBM PC производится по запросу IBM PC из ППД по последовательному каналу через порты RS 232 или RS 485. При использовании канала RS 485 подключение IBM PC производится через конвертор RS485 -- RS 232.

Программа ППД позволяет:

- запросить и принять данные из теплосчетчика, считывателя архива или устройства передачи данных;
- выделить данные для просмотра, анализа и регистрации за заданный календарный интервал времени;
- просмотреть данные в табличном или графическом виде;
- получить твердую копию просматриваемых данных за заданный интервал времени;
- сформировать и получить распечатку отчетного документа за заданный интервал времени.

При отсутствии связи с ЭВМ формирование отчетных документов производится путем протоколирования данных с табло ВПр через заданные правилами учета промежутки времени.

1.5. Устройство и работа составных частей

1.5.1 Устройство и работа датчиков приведены в РЭ на датчики, входящие в состав теплосчетчика.

1.5.2 Устройство и работа ВПр ИМ2300 приведена в РЭ на ИМ2300.

1.6. Маркировка и пломбирование

1.6.1. Маркировка составных частей теплосчетчика должна соответствовать требованиям технических условий на них.

1.6.2. Каждая из составных частей теплосчетчика пломбируется в соответствии с технической документацией на нее.

1.6.3. На потребительской таре каждой из составных частей нанесены этикетки содержащие:

- наименование предприятия-изготовителя
- наименование изделия
- год выпуска
- штамп ОТК

2. Использование по назначению

2.1. Эксплуатационные ограничения

2.1.1. Условия эксплуатации и параметры рабочей среды должны соответствовать требованиям, приведенным в документации на составные части теплосчетчика.

2.2. Монтаж

2.2.1. При получении теплосчетчика в транспортной таре, необходимо проверить сохранность тары. В случае ее повреждения следует составить акт и обратиться с рекламацией в транспортную организацию.

2.2.2. В зимнее время распаковывать тару необходимо в отапливаемом помещении не менее чем через 12 часов после внесения ее в помещение.

2.2.3. Проверить комплектность в соответствии с паспортом на теплосчетчик.

2.2.4. Проверить соответствие технических параметров датчиков, внесенных в паспорт, параметрам теплоносителя среды, в которой они будут установлены.

2.2.5. Составные части теплосчетчика должны монтироваться в местах и в положении соответствующих требованиям РЭ на них.

2.2.6. Термопреобразователи сопротивления устанавливаются в трубопроводах в соответствии с п. 6.3 ГОСТ 8.563.2-97.

2.2.7. Места установки датчиков должны соответствовать требованиям Правил.

2.2.8. После установки датчиков должна быть проведена проверка герметичности в местах соединений при максимальном рабочем давлении путем контроля спада давления. Спад давления не должен превышать 5% от максимального в течение 15 минут.

2.2.9. Корпуса составных частей, имеющие клеммы для заземления должны быть заземлены. Величина электрического сопротивления линии заземления не должна превышать 4 Ом.

2.2.10. Монтаж линий связи и их подключение производится в соответствии со схемами подключения, приведенными в паспорте на вторичный прибор и в РЭ на датчики.

2.2.11. После монтажа должно быть проверено электрическое сопротивление линий связи на соответствие пункту 1.2.7.

2.2.12. После монтажа составных частей и линий связи проверить правильность подключения в соответствии со схемой соединений.

2.3. Подготовка к работе

2.3.1. Меры безопасности

2.3.1.1 Безопасность эксплуатации теплосчетчика обеспечивается выполнением требований РЭ на теплосчетчик и РЭ на составные части.

2.3.1.2. По способу защиты человека от поражения электрическим током теплосчетчик относится к классу 1 по ГОСТ 12.2.007.0.

Сетевые шнуры ВПр, БПд и датчиков, имеющих питание более 36 В. должны иметь заземляющую жилу и вилку с заземляющим контактом. Допускается использование вилки без заземляющего контакта, при этом корпуса приборов, имеющих питание 220 В, должны быть заземлены. Подключение и отключение заземления должно производиться при обесточенных приборах.

2.3.1.3. При испытаниях и эксплуатации теплосчетчика необходимо соблюдать требования ПТЭ и ПТБ.

2.3.1.4 Эксплуатация датчиков, устанавливаемых на трубопроводы, допускается при давлениях и температурах, указанных в паспортах на них.

2.3.1.5 Установка и снятие датчиков на трубопроводах должны производиться после сброса давления в зоне установки.

2.3.2. Включение теплосчетчика

2.3.2.1. Проверить правильность и плотность подключения разъемов на ВПр и на датчиках.

2.3.2.2. Проверить наличие заземляющих проводов на клеммах заземления.

2.3.2.3. Подключить сетевые шнуры и проверить подключение питания по индикаторам «Сеть». На экране табло ВПр при этом должно появиться значение «0-XXXXXX».

2.4. Использование изделия

Порядок работы оператора с теплосчетчиком сводится к работе с вторичным прибором ИМ 2300 и приведен в РЭ на него.

3. Техническое обслуживание

3.1. Общие указания

3.1.1. В процессе эксплуатации составные части теплосчетчика в специальном техническом обслуживании не нуждаются, за исключением проведения периодической поверки органами Государственной метрологической службы.

3.2. Методика поверки

3.2.1. Общие положения

Настоящая методика поверки распространяется на теплосчетчики ИМ2300Т и устанавливает правила и методы их первичной и периодической поверок.

Теплосчетчики ИМ2300Т подлежат поэлементной поверке в соответствии с Рекомендацией МИ 2573-2000. На поверку представляют составные части с соответствующей на них документацией, включая паспорт на теплосчетчик.

Первичной поверке подвергают теплосчетчики ИМ2300Т (далее - теплосчетчики) при выпуске из производства.

Периодической поверке подвергают теплосчетчики, находящиеся в эксплуатации. Межповерочный интервал теплосчетчиков - три года. При этом составные части теплосчетчиков подвергают поверке отдельно с периодичностью, установленной в нормативных документах (НД) на методики поверки соответствующих составных частей.

После ремонта теплосчетчиков путем замены отказавшей составной части (тепловычислителя или преобразователей расхода, температуры и давления) на исправную часть, поверку теплосчетчиков не проводят.

3.2.2. Операции поверки

При проверке должны быть выполнены операции в соответствии с таблицей 2

Таблица 2

Наименование операции	Номер пункта методики	Обязательность проведения операции	
		при первичной проверке	при периодической проверке
Внешний осмотр	3.2.6.1	да	да
Опробование	3.2.6.2.	нет	да
Определение погрешности составных частей теплосчетчика	3.2.6.3	да	да
Определение погрешности при измерении времени	3.2.6.4	да	да
Сравнение полученных значений погрешности с пределами допускаемой погрешности, установленными для составных частей теплосчетчика и установление пригодности теплосчетчика к эксплуатации	3.2.6.5	да	да
Оформление результатов проверки	3.2.6.5	да	да

3.2.3 Средства поверки

При проведении поэлементной поверки должны быть использованы средства поверки, указанные в соответствующих разделах методик на каждую составную часть теплосчетчика. Все средства поверки должны иметь действующие свидетельства о поверке.

3.2.4 Условия поверки и подготовка к ней.

3.2.4.1. При проведении поверки соблюдают нормальные условия по ГОСТ 8.395-80:

- температура окружающего воздуха, °С 20+/-5
- относительная влажность окружающего воздуха, % от 30 до 80
- атмосферное давление, кПа от 84 до 106,7 (630...800 мм рт.ст.)
- напряжение и частота питающей сети - по методикам поверки на поверяемые составные части.

3.2.4.2. Перед проведением поверки выполняют подготовительные работы, изложенные в документации на составные части теплосчетчика.

3.2.5. Требования безопасности.

3.2.5.1. При проведении поверки соблюдают требования безопасности в соответствии с «Правилами безопасности при эксплуатации электроустановок потребителей», «Правилами технической эксплуатации электроустановок потребителей», и условия безопасности, указанные в эксплуатационной документации на составные части.

3.2.6. Проведение поверки

3.2.6.1. Внешний осмотр

3.2.6.1.1. При внешнем осмотре устанавливают:
соответствие комплектности теплосчетчика данным паспорта;
наличие пломб, препятствующих доступу к элементам регулировки;
отсутствие дефектов, препятствующих чтению надписей, маркировки и отсчета по шкалам.

3.2.6.1.2. Теплосчетчики, забракованные при внешнем осмотре, дальнейшей поверке не подлежат.

3.2.6.2 Опробование

Опробование проводится в соответствии с требованиями соответствующих разделов методик поверки на составные части.

3.2.6.3 Определение погрешности составных частей теплосчетчика.

3.2.6.3.1. Для преобразователей расхода определяют относительную погрешность по объему теплоносителя δ_v . В качестве δ_v принимают основную относительную погрешность преобразователя, указанную в его паспорте или свидетельстве о поверке.

Погрешность не должна превышать значения, указанного в пп.1-2 табл.1.

3.2.6.3.2. Для термопреобразователей сопротивления определяют абсолютную погрешность ΔT . В качестве ΔT принимают абсолютную погрешность термопреобразователя, указанную в его паспорте или свидетельстве о поверке.

Погрешность не должна превышать значения, указанного в пп.6-7 табл.1.

3.2.6.3.3. Для преобразователей давления определяют относительную погрешность δ_p . В качестве δ_p принимают основную относительную погрешность преобразователя, указанную в его паспорте или свидетельстве о поверке.

Погрешность не должна превышать значения, указанного в пп.11-12 табл.1.

3.2.6.3.4. Определение погрешностей тепловычислителя при преобразовании входных сигналов от датчиков и вычислении значений масс теплоносителя и количества теплоты осуществляется в ходе поверки теплоэнергоконтроллера ИМ2300 (методика поверки - п.3.4 Руководства по эксплуатации ИМ23.00.001РЭ), погрешности указываются в паспорте прибора.

3.2.6.4 Определение погрешности при измерении времени

3.2.6.4.1. Перевести тепловычислитель в режим индикации времени наработки.

3.2.6.4.2 В момент смены показаний в разряде минут времени наработки запустить секундомер и зафиксировать его показания.

3.2.6.4.3 Остановить секундомер в момент смены показаний, когда приращение по времени наработки достигнет 0,5 часа (1800 секунд).

3.2.6.4.4. Определить относительную погрешность тепловычислителя при измерении времени наработки по формуле:

$$\delta T = (T_{\text{сек}} - 1800) / 1800 * 100\%$$

где $T_{\text{сек}}$ – значение времени, измеренное секундомером, с;

3.2.6.4.5 Тепловычислитель признается выдержавшим поверку при измерении времени наработки, если относительная погрешность тепловычислителя не превышает $\pm 0,1\%$:

Примечание. Погрешность измерения времени при периодической поверке допускается определять в режиме теста часов прибора ИМ2300, устанавливаемого в соответствии с п.2.3.1.5.2 Руководства по эксплуатации ИМ23.00.001РЭ. Показания на индикаторе прибора должны находиться в пределах от "0,999000" до "1,001000".

3.2.6.5. Оформление результатов поверки.

3.2.6.5.1. Если теплосчетчик по результатам первичной поверки признан пригодным к применению, в его паспорт ставится поверительное клеймо.

3.2.6.5.2. При отрицательных результатах первичной поверки теплосчетчика его возвращают изготовителю для устранения дефектов с возможностью предъявления на повторную поверку.

3.2.6.5.3. При положительных результатах периодической поверки клеймо поверителя в паспорт теплосчетчика допускается не ставить, пригодность теплосчетчика подтверждается наличием паспортов с отметками о поверке или действующих свидетельств о поверке на составные части теплосчетчика.

3.2.6.5.4. Если теплосчетчик по результатам периодической поверки признан непригодным к применению, выписывают «Извещение о непригодности» в соответствии с ПР 50.2.006-94.

4. Хранение

4.1 Условия хранения теплосчетчика в части воздействия климатических факторов внешней среды должны соответствовать группе условий «Л» ГОСТ 15150.

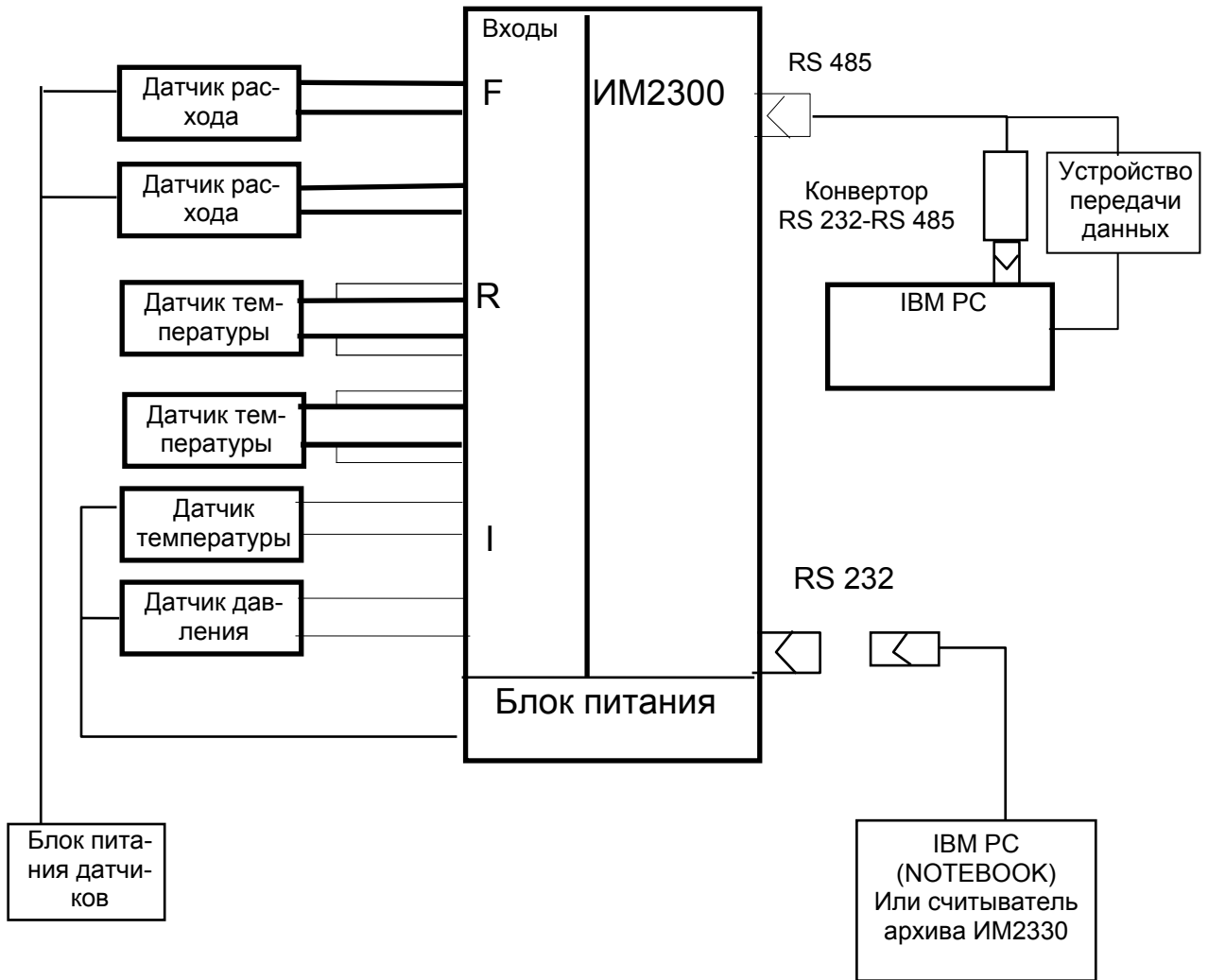
В местах хранения не допускается наличие паров ртути, щелочей и других химических веществ, вызывающих коррозию.

Хранение теплосчетчика без консервации и упаковки не допускается

Перечень нормативно-технической документации

1. Правила учета тепловой энергии и теплоносителя. Москва, 1995
2. ГОСТ Р 51649-2000 Теплосчетчики для водяных систем теплоснабжения. Общие технические условия
3. МИ 2573-2000 ГСИ. Теплосчетчики для водяных систем теплоснабжения. Методика поверки. Общие положения
4. ГОСТ 8.395-80 ГСИ. Нормальные условия измерений при поверке. Общие требования
5. Прибор вторичный теплоэнергоконтроллер ИМ2300 Руководство по эксплуатации ИМ23.00.00.001РЭ.

Приложение 1. Схема структурная теплосчетчика ИМ 2300 Т



Примечание: Количество датчиков расхода, температуры и давления может быть изменено в зависимости от конкретной модификации теплосчетчика

Приложение 2. Основные преобразователи, применяемые в теплосчетчике ИМ2300Т

1. Преобразователи расхода теплоносителя

Тип преобразователей	Электромагнитные					Тахометрические
	ПРИМ	Взлет-ЭР	ПРЭМ	СВЭМ. М (ДРЖИ)	ЭРИС-ВТ	ВСТ
№ Госреестра	20893-06	20293-05	17858-06	11045-01	12326-08	23647-07
Производитель	ОКБ «Маяк» г.Пермь	Взлет г.С-Петербург	Теплоком г.С-Петербург	СИБНА г.Тюмень	СИБНА г.Тюмень	Тепловодомер г.Мытищи
Вид выходного сигнала	число-импульс.	Число-имп.	число-импульс.	число-импульс.	0 - 250 Гц	число-импульс.
Диапазон температур, °С	1-150	1-150	1-150	1-150	1-150	5-150
Рабочее давление, не более, МПа	2.5	2.5	2.5	1.6	1.6	1.6
Ду мм	$Q_{\min} - Q_{\max}$	$Q_{\min} - Q_{\max}$	$Q_{\min} - Q_{\max}$	$Q_{\min} - Q_{\max}$	$Q_{\min} - Q_{\max}$	$Q_{\min} - Q_{\max}$
10	0.03-3	0.085- 3.4				
15	0.06-6	0.19-7.64				0.03 - 3.0
20	0.12-12	0.34-13.58	0.12-12			0.05 - 5.0
25	0.15-15	0.53-21.23		0.2 - 8		0.14 - 7
32	0.3-30	0.87-34.78	0.3-30			0.24 - 12
40	0.4-40	1.36-54.34	0.45-45			0.3 - 20
50	0.6-60	2.12-84.90	0.72-72	0.8(1.25)-30(50)		1.5 - 40
65		3.59-143.5	1.2-120			1.5 - 70
80	1.5-150	5.43-217.3	1.8-180			1.9 - 110
100	2.0-200	8.49-339.6	2.8-280	5-200	5 - 200	2.5 - 180
125						5.5 - 250
150	4.0-400	19.1-764.1	6.3-630		10 - 450	5.5 - 300
200		33.95-1358			20 - 800	12 - 650
250						16 - 1200
300		76.4-3056			30 - 1250	
400					50 - 2000	
500					80 - 3125	
600					100 - 4500	
700					150 - 6125	
800					200 - 8000	
1000					300 - 12500	

Преобразователи расхода теплоносителя (окончание)

Тип преобразователя	Вихревые				Ультразвуковые
	МЕТРАН 300ПР	ВЭПС	ДРГ.М	ЭМИС-Вихрь 200П	
№ Госреестра	16098-02	14646-05	26256-06	38656-08	16882-97
Производитель	Метран г. Челябинск	Промсервис г. Димитровград	СИБНА г. Тюмень	ЭМИС г. Челябинск	Завод «Старорусприбор»
Вид выходного сигнала	число-импульс.	Частотно-имп 0.6 - 200Гц	число-импульс.	0-10 кГц	Меандр 0-1000 Гц
Диапазон температур, °С	5-150	5-150	(-40) – (+250)	(-40) – (+460)	5-150
рабочее давление, не более, МПа	1.6	1.6	4.0	6.3	1.6
Диаметр Ду мм	Q _{min} - Q _{max}	Q _{min} - Q _{max}	Q _{min} - Q _{max}	Q _{min} - Q _{max}	Q _{min} - Q _{max}
10					
15				5-30	
20		0.25 – 6.3			
25	0.3 - 9	0.2 - 10		17-143	
32	0.5 - 20	0.5-16		18-230	
40		0.8-25			0.2-15
50	1.0 - 50	1-32	1-80	40-470	0.5-35
65					0.8-60
80	2.5 - 120	3.2-80	10-400	115-1160	1.2-90
100	4 - 200	6.3-160	62.5-2500	190-2000	2.0-150
125					
150	6.5 - 400	12.5-400	125-5000	440-4500	3.3-250
200	14 - 700	25-630	250-10000	760-8230	5-400
250	34-1400	32-1000		1210-13570	5-400
300	48 - 2000	50-1600		1750-19700	
400					
500					
600					
700					
800					
1000					

2. Преобразователи температуры (термопреобразователи сопротивления) парные

Тип термометра	№ госреестра	Градуировка	Изготовитель
КТПТР	14638-05	100П (W ₁₀₀ =1,3910)	ЗАО «Термико», Москва
КТПТР-05	39145-08	100П (W ₁₀₀ =1,3910)	ЗАО «Термико», Москва
КТСПР-9514	15195-01	100П (W ₁₀₀ =1,3910)	Завод «Эталон», Омск
Взлет ТПС	21278-06	Pt100 (W ₁₀₀ =1,3850)	ЗАО «Взлет», С-Петербург

3. Преобразователи давления

Тип	№ Госреестра	Выходной сигнал	Изготовитель
Метран -100-ДИ	22235-08	4 – 20 мА	Метран, Челябинск
ИМ2346ДИ	30744-05	4 – 20 мА	ФГУП «ОКБ «Маяк», Пермь
МИДА-ДИ-12П	17635-03	4 - 20 мА	ЗАО «Мидаус», Ульяновск
СДВ «Коммуналец»	28313-04	4 - 20 мА	НПК «ВИП», г.Екатеринбург

4. Преобразователи температуры подпиточной воды или конденсата (пара)

Тип	№ Госреестра	Градуировка	Диапазон измерения, °С	Выходной сигнал	Изготовитель
ТСПУ-205	15200-06	100П	0 - 100 (100 - 500)	4 - 20 мА	НПП «Элемер», Менделеево, Моск. обл.
ТСМУ-205	15200-06	100М	0 - 100	4 - 20 мА	НПП «Элемер», Менделеево, Моск. обл.
ИМ2315	26308-09	100П; 100М (100П)	0 - 100 (100 - 500)	4 - 20 мА	ФГУП ОКБ «Маяк», Пермь
ТМТ-2	15420-96	100М	0 - 100	омический	ЗАО «Термико», Москва
ТПТ-2	15420-96	100П	0 - 100 (100 - 500)	омический	ЗАО «Термико», Москва

ДЕКЛАРАЦИЯ О СООТВЕТСТВИИ

Федеральное государственное унитарное предприятие
«Особое конструкторское бюро «Маяк»
(ФГУП «ОКБ «Маяк»)

(Наименование организации-изготовителя, принявшей декларацию о соответствии)
614990, Россия, г. Пермь, ул. Даншина, 19
тел. (342) 237-17-70, факс (342) 237-17-49

(адрес, телефон, факс)
в лице Директора-главного конструктора Сабурова Ю.И.

(Фамилия, имя, отчество руководителя организации, от имени которой принимается декларация)
заявляет, что Приборы для измерения количества тепла: теплосчетчики ИМ2300Т
выпускаемые по ИМ23.00.00.002ТУ

(Наименование, тип, марка продукции, на которую распространяется декларация)
серийный выпуск
код ОКП 42 1894

(Сведения о серийном выпуске, код ОКП)
соответствует требованиям ГОСТ Р 51649-2000 (п.5.5; разд.6), ГОСТ Р 51522-99
(Обозначение нормативных документов, соответствие которым подтверждено данной декларацией с указанием пунктов, содержащих требования для данной продукции)

Декларация принята на основании 1. Сертификата соответствия системы менеджмента качества (СМК) ФГУП «ОКБ «Маяк» требованиям ГОСТ Р ИСО 9001-2001 применительно к проектированию, производству и сервисному обслуживанию приборов и систем, предназначенных для учета и регулирования потребления энергоресурсов, регистрационный № РОСС RU.ИС94.К00129 от 23.12.2008 г.
2. Решения органа по сертификации СМК «СОЮЗСЕРТ» (№ РОСС RU.0001.13ИС94) о подтверждении сертификата соответствия от 11.11.2009 г.

(Информация о документах, являющихся основанием для принятия декларации)

Дата принятия декларации 20.11.2009 Декларация о соответствии действительна до 19.11.2012



Ю.И. Сабуров
(Инициалы, фамилия)

Сведения о регистрации декларации о соответствии Орган по сертификации аппаратуры связи, электрических приборов и радиоэлектронной аппаратуры «ИНИТА»
№ РОСС RU.0001.11МЕ88 АНО ИЦАТТ
614068 г.Пермь, ул. Окулова, 80
Тел./факс: (342) 236-24-29, (342) 239-08-51

(Наименование и адрес органа по сертификации, зарегистрировавшего декларацию)

ЗАРЕГИСТРИРОВАНО

№ 006

ДАТА 23.11.2009г.

(Дата регистрации и регистрационный номер декларации)



Б.А. Чехомов
(Инициалы, фамилия руководителя органа по сертификации)