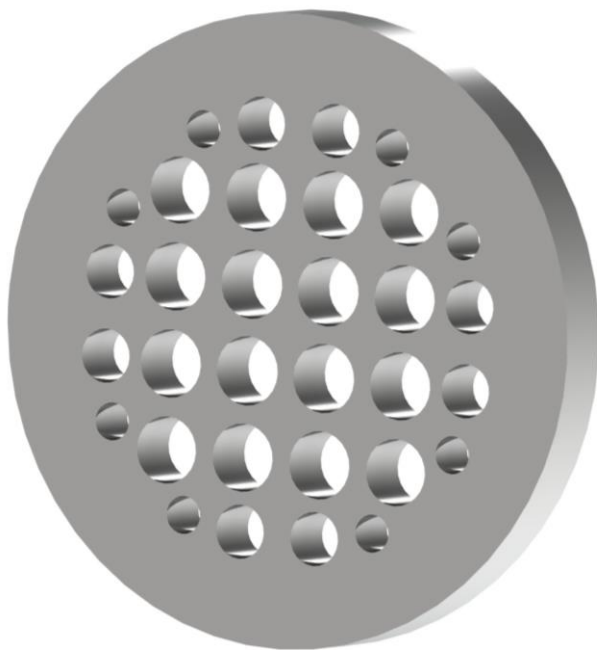


ЭМИС-ВЕКТА
1200.00.00.РЭ.ПС

v1.1.7

СТРУЕВЫПРЯМИТЕЛЬ (устройство подготовки потока) «ЭМИС-ВЕКТА 1200»

Руководство по эксплуатации
Паспорт



www.emis-kip.ru

ЗАО «ЭМИС»
Россия, Челябинск



Правовая информация о продукции

Изготовитель оставляет за собой право модернизировать продукцию и вносить изменения в документацию без предварительного уведомления. При необходимости получения дополнений к настоящему Руководству по эксплуатации или информации по продукции ЭМИС, пожалуйста, обращайтесь к Вашему региональному представителю компании или в головной офис.

ЭМИС® и логотип ЭМИС являются зарегистрированными торговыми марками ЗАО «ЭМИС».

Полное или частичное использование материалов настоящего издания без письменного разрешения правообладателя запрещается.

ВНИМАНИЕ!

Перед началом работы следует внимательно изучить данный документ. Перед началом установки, использования или технического обслуживания устройства подготовки потока «ЭМИС-ВЕКТА 1200» убедитесь, что Вы полностью ознакомились и поняли содержание руководства. Это условие является обязательным для обеспечения безопасной эксплуатации и нормального функционирования изделия.

За консультациями обращайтесь к региональному представителю ЗАО «ЭМИС» или в службу тех. поддержки компании:
тел./факс: +7 (351) 729-99-12
e-mail: support@emis-kip.ru

Содержание

1. Описание	1.1 Назначение изделия	4
	1.2 Технические характеристики	5
	1.3 Перепад давления	5
	1.4 Комплект поставки	5
	1.5 Карта заказа	6
2. Использование по назначению	2.1 Меры безопасности	8
	2.2 Подготовка изделия к монтажу	8
	2.3 Монтаж изделия на трубопроводе	9
3. Техническое обслуживание	3.1 Общие указания	11
	3.2 Периодический осмотр	11
	3.3 Периодическое обслуживание	11
4. Хранение	4.1 Общие указания	11
5. Транспортирование	5.1 Общие указания	11
6. Комплект поставки		12
Приложение А	Габаритные размеры УПП	13
Приложение Б	Состав КМЧ	14
Приложение В	Перечень ссылочных документов	22
Паспорт		23

1. Описание

1.1 Назначение изделия

Струевыпрямитель (устройство подготовки потока) «ЭМИС-ВЕКТА 1200» (далее УПП) предназначен для выравнивания профиля потока газообразных и жидких сред перед преобразователями расхода различных типов. УПП ликвидирует или значительно уменьшает вихри в потоке, а так же уменьшает деформацию эпюры скоростей потока. Установка УПП позволяет использовать более короткие прямолинейные участки измерительного трубопровода перед преобразователем расхода. УПП применяется преимущественно совместно со следующими типами преобразователей расхода:

- вихревыми преобразователями расхода;
- ультразвуковыми преобразователями расхода;
- преобразователями расхода переменного перепада давления на базе сужающих устройств.

Струевыпрямитель «ЭМИС-ВЕКТА 1200» соответствует дисковому УПП типа «Zanker» по ГОСТ Р 8.586.1. Конструктивно УПП представляет собой диск с 32 отверстиями, расположенными по симметричной круговой схеме (рис. 1.1). Толщина диска, диаметры и координаты отверстий соответствуют требованиям ГОСТ Р 8.586.1.

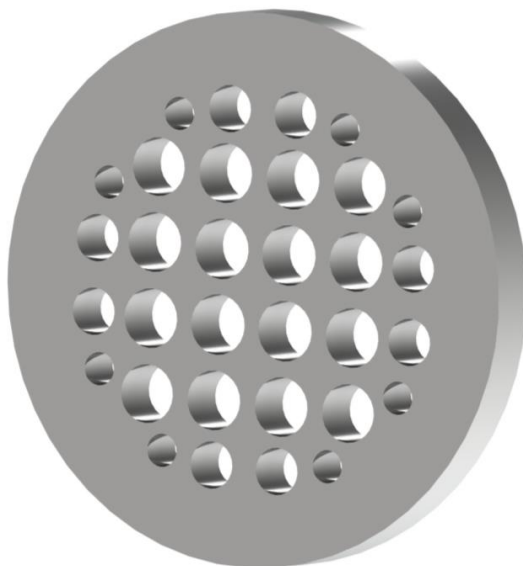


Рисунок 1.1 – УПП «ЭМИС-ВЕКТА 1200»

1.2 Технические характеристики

Таблица 1 – Основные характеристики изделия

Параметр	Значение
Рабочая среда	Жидкости, газ, пар
Диаметр условного прохода	от 15 до 1200 мм
Максимальное давление	от 1,6 до 25 МПа
Габаритные размеры и вес *	См. приложение А
Материал исполнения *	См. таблицу 2

* По согласованию с заказчиком возможны другие материалы и размеры УПП.

1.3 Перепад давления

Перепад давления ΔP на УПП ЭМИС-ВЕКТА 1200 в соответствии с ГОСТ Р 8.586.1 рассчитывается по формуле

$$\Delta P = \xi \cdot 0,5 \cdot \rho \cdot w^2, \text{ Па},$$

где ξ – коэффициент гидравлического сопротивления УПП.

Для дискового УПП типа «Zanker» $\xi=3$;

ρ – плотность среды в рабочих условиях, кг/м^3 ;

w – средняя скорость потока, м/с.

Средняя скорость потока рассчитывается по формуле

$$w = 4 \cdot Q \cdot 1000 / (3,14 \cdot D^2 \cdot 3,6), \text{ м/с},$$

где Q – текущий расход, $\text{м}^3/\text{ч}$;

D – внутренний диаметр трубопровода, мм.

1.4 Комплект поставки

Комплект поставки включает в себя:

1. УПП ЭМИС-ВЕКТА 1200.
2. Руководство по эксплуатации и паспорт.
3. Комплект монтажных частей (по заказу).

1.5 Карта заказа

Варианты обозначения в зависимости от исполнения УПП представлены в таблице 2.

Таблица 2 – Варианты исполнения УПП

1	Диаметр условного прохода трубопровода		
15	Ду = 15 мм	250	Ду = 250 мм
25	Ду = 25 мм	300	Ду = 300 мм
32	Ду = 32 мм	350	Ду = 350 мм
40	Ду = 40 мм	400	Ду = 400 мм
50	Ду = 50 мм	500	Ду = 500 мм
65	Ду = 65 мм	600	Ду = 600 мм
80	Ду = 80 мм	700	Ду = 700 мм
100	Ду = 100 мм	800	Ду = 800 мм
125	Ду = 125 мм	900	Ду = 900 мм
150	Ду = 150 мм	1000	Ду = 1000 мм
200	Ду = 200 мм	1200	Ду = 1200 мм
2	Максимальное давление		
1,6	1,6 МПа	16	16 МПа
2,5	2,5 МПа	20	20 МПа
4,0	4,0 МПа	25	25 МПа
6,3	6,3 МПа	Х	Спец. заказ
10	10 МПа		
3	Материал исполнения УПП		
–	сталь 09Г2С	13ХФА	сталь 13ХФА
Ст20	сталь 20	Х	спец. заказ
Н	нержавеющая сталь		
4	Стандарт УПП		
-	исполнение в соответствии с РЭ		
ASME	по стандарту ANSI / ASME		
EN	по стандарту EN1092-1		
Х	спец. заказ		

Пример записи при заказе УПП:

1		2		3		4
50	–	2,5	–	Н	–	
Запись при заказе: Струевыпрямитель ЭМИС-ВЕКТА 1200 50-2,5-Н						

По заказу с УПП может поставляться комплект монтажных частей (КМЧ). Варианты исполнений КМЧ приведены в таблице 3.

2. Использование по назначению

2.1 Меры безопасности

К монтажу, эксплуатации, техническому обслуживанию УПП должны допускаться лица, изучившие настоящее руководство и прошедшие инструктаж по технике безопасности при работе на объекте, на котором устанавливается УПП.

Монтаж УПП на трубопровод и демонтаж с трубопровода должны производиться при полном отсутствии давления в трубопроводе.

При проведении монтажных работ опасными факторами являются:

- избыточное давление измеряемой среды в трубопроводе;
- повышенная температура среды в трубопроводе.

Не допускается установка УПП с фланцами, не соответствующими максимальному давлению в трубопроводе.

2.2 Подготовка изделия к монтажу

Перед монтажом необходимо определить место установки изделия. Место установки определяется с учётом требований к минимальной длине прямых участков измерительного трубопровода.

Требования к длинам прямых участков перед УПП (L_1 на рисунке 2.1) и между преобразователем расхода и УПП (L_2 на рисунке 2.1) указываются в документации на преобразователи расхода.



1 – УПП

2 – преобразователь расхода

Рисунок 2.1 – Требования к длинам прямых участков

2.3 Монтаж на трубопроводе

Перед монтажом УПП на трубопровод необходимо проверить наличие и комплектность монтажных фланцев, крепежных деталей и прокладок, а так же их соответствие исполнению УПП.

Для установки УПП с использованием плоских приварных фланцев (или ГОСТ 33259 тип 01) необходимо:

- вырезать участок трубопровода длиной $L_{уст}$:

$$L_{уст} = s_{УПП} + 2 \cdot s_{пр} + 2 \cdot L_{фл}$$

где $s_{УПП}$ – толщина УПП (см. приложение А);

$s_{пр}$ – толщина прокладки (см. приложение Б);

$L_{фл}$ – длина фланца за вычетом длины посадки на трубопровод и глубины выточки под прокладку (рис. 2.2);

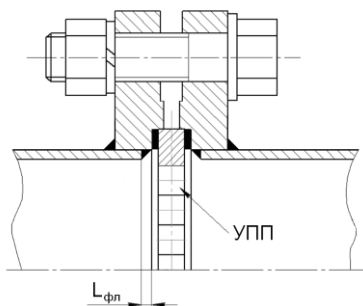


Рисунок 2.2 – Схема монтажа УПП

- надеть фланцы на соответствующие им части трубопровода;
- зажать УПП с прокладками между фланцами и скрепить шпильками;
- отцентрировать фланцы на трубопроводе и «прихватить» их к трубопроводу;
- разобрать конструкцию и извлечь УПП и прокладки;
- окончательно приварить фланцы к трубе, для этого может понадобиться демонтаж участка L_2 (рисунок 2.1) трубопровода между УПП и преобразователем расхода;
- установить прокладки во фланцы и установить между ними УПП;
- стянуть фланцы шпильками или болтами, не зажимая их;
- затянуть шпильки или болты в порядке, показанном на рисунке 2.3.

3. Техническое обслуживание

3.1 Общие указания

Рекомендуется проводить периодический осмотр и периодическое обслуживание УПП. Периодичность проведения данных операций устанавливается эксплуатирующей организацией.

3.2 Периодический осмотр

При периодическом осмотре без демонтажа следует осмотреть УПП и место его установки и обратить внимание:

- на внешний вид – не должно быть вмятин, трещин и других повреждений на внешних поверхностях изделия и фиксирующих его фланцах;
- на наличие крепежных деталей – все шпильки должны быть на месте и затянуты;
- на отсутствие следов коррозии.

3.3 Периодическое обслуживание

При периодическом обслуживании следует произвести демонтаж УПП и выполнить следующие операции:

- очистить поверхность УПП от загрязнений и следов коррозии;
- заменить прокладки (размеры и чертеж прокладок приведены в приложении Б);
- заменить износившиеся крепежные детали.

4. Хранение

4.1 Общие указания

УПП может храниться в отопляемых и не отопляемых помещениях, при отсутствии в воздухе веществ, вызывающих коррозию материала УПП. При необходимости возможно покрытие поверхности изделия консервационными маслами.

5. Транспортирование

5.1 Общие указания

УПП может транспортироваться всеми видами транспорта без ограничений.

6. Комплект поставки

Таблица 4 – Комплект поставки

№	Наименование	Примечание
1	Устройство подготовки потока «ЭМИС-ВЕКТА 1200»	Исполнение согласно заказу
2	Руководство по эксплуатации. Паспорт ЭМИС-ВЕКТА 1200 РЭ. ПС	
3	Комплект монтажных частей (КМЧ) с паспортом	По заказу
4	Декларация о соответствии ТР ТС 032/2013 «О безопасности оборудования, работающего под избыточным давлением»	
5	Сертификаты на металл фланцев, на крепежные изделия, прокладки	По заказу
6	Упаковочный ящик	

Приложение А

(Справочное)

Габаритные размеры УПП

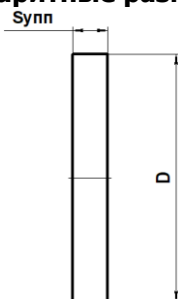


Рисунок А.1 – Габаритные размеры УПП

Таблица А.1 – Габаритные размеры УПП

Диаметр условного прохода Ду, мм *	Габаритные размеры, мм		Вес, кг
	Супп	D	
15	4,8	39	0,04
25	4,8	57	0,09
32	4,8	65	0,11
40	5	75	0,15
50	7	87	0,28
65	8	109	0,49
80	10	120	0,7
100	13	149	1,4
125	16	175	2,3
150	20	203	3,8
200	26	259	7,8
250	33	312	14
300	39	363	22
350	46	421	34
400	52	473	48
500	65	575	86
600	78	677	141
700	91	777	213
800	104	877	305
900	117	980	425
1000	130	1080	568
1200	156	1280	942

1. * Данные для других Ду уточняются при заказе
2. Для исполнений УПП по спец. заказу размеры могут отличаться от приведенных в данной таблице и должны уточняться при заказе.

Приложение Б

(Справочное)

Состав КМЧ

В состав КМЧ входят: фланцы, прокладки, шпильки по ГОСТ 9066 (или болты по ГОСТ 7798), гайки по ГОСТ 9064, шайбы по ГОСТ 9065.

Для исполнений по давлению 1,6 – 2,5 МПа применяются фланцы по ГОСТ 33259 типа 01/11 исполнения F, при давлении 4 – 10 МПа – фланцы по ГОСТ 33259 типа 11 исполнения F, при давлении 16 МПа и выше – фланцы по ГОСТ 33259 типа 11 исполнения J.

Для исполнений по давлению 1,6 – 6,3 МПа применяются прокладки по ГОСТ 15180 тип Б (материал – паронит ПОН-Б), при давлении 10 МПа – по ГОСТ 52376, при давлении 16 МПа и выше – по ГОСТ Р 53561 тип 1.

Для исполнений УПП по спец. заказу по согласованию с заказчиком прокладки и фланцы могут отсутствовать или быть другого типа.

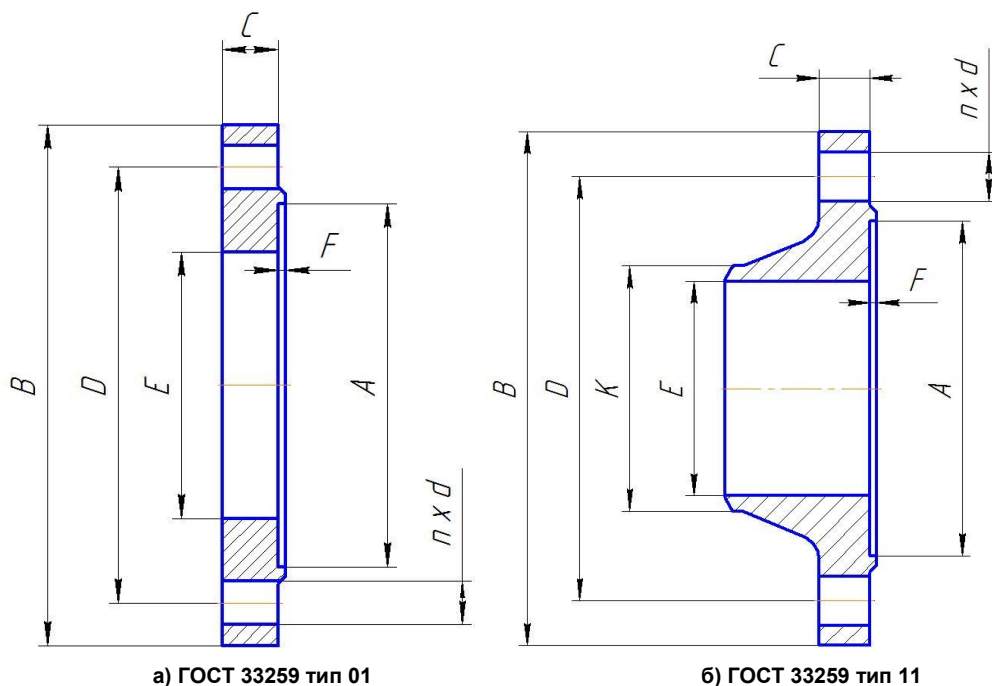


Рисунок Б.1 – Размеры фланцев в составе КМЧ

Таблица Б.1 – Размеры фланцев в составе КМЧ для давления 1,6 МПа (рис. Б.1 а)

Диаметр условного прохода Ду, мм	Рис. Б.1	В, мм	Д, мм	Е, мм	А, мм	п, мм	д, мм	F, мм	С, мм
15	а	95	65	19	40	4	14	2	14
25	а	115	85	33	58	4	14	2	16
	б	115	85	33	58	4	14	3	14
32	а	135	100	39	66	4	18	2	18
	б	135	100	39	66	4	18	3	16
40	а	145	110	46	75	4	18	3	19
	б	145	110	38	76	4	18	3	21
50	а	160	125	59	88	4	18	3	21
	б	160	145	75	88	4	18	3	17
65	а	180	145	78	110	8	18	3	21
	б	180	145	66	110	8	18	3	19
80	а	195	160	91	121	8	18	3	23
	б	195	160	78	121	5	18	3	19
100	а	230	190	110	150	8	22	3	25
	б	230	190	96	150	8	22	3	21
125	а	270	220	135	176	8	26	3	27
	б	270	220	121	176	8	26	3	23
150	а	300	250	161	204	8	26	3	27
	б	300	250	161	204	8	26	3	25
200	а	360	310	222	260	12	26	3	29
	б	360	310	202	260	12	26	3	27
250	а	425	370	273	313	12	30	3	31
	б	300	370	254	313	12	30	3	29
300	а	485	430	325	364	16	30	4	32
350	а	520	470	377	422	16	26	4	30
400	а	580	252	426	474	16	30	4	43

Продолжение таблицы Б.1

Диаметр условного прохода Ду, мм	Рис. Б.1	В, мм	D, мм	E, мм	A, мм	n, мм	d, мм	F, мм	C, мм
500	а	710	650	530	576	20	33	4	44
600	а	840	770	630	678	20	39	5	45
700	а	910	840	720	778	24	39	5	47
800	а	1020	950	820	878	24	39	5	49
900	а	1120	1050	920	981	28	39	5	54
1000	а	1255	1170	1020	1081	28	45	5	58
1200	а	1485	1390	1220	1281	32	52	5	71

Таблица Б.2 – Размеры фланцев в составе КМЧ для давления 2,5 МПа (рис. Б.1)

Диаметр условного прохода Ду, мм	Рис. Б.1	В, мм	D, мм	E, мм	A, мм	n, мм	d, мм	F, мм	C, мм
15	а	95	65	19	40	4	14	2	14
25	а	115	85	33	58	4	14	2	16
	б	115	85	33	58	4	14	3	14
32	а	135	100	39	66	4	18	2	18
	б	135	100	39	66	4	18	3	16
40	а	145	110	46	75	4	18	3	19
	б	145	110	38	76	4	18	3	21
50	а	160	125	59	88	4	18	3	21
	б	160	145	75	88	4	18	3	17
65	а	180	145	78	10	8	18	3	21
	б	180	145	66	110	8	18	3	19
80	а	195	160	91	121	8	18	3	23
	б	195	160	78	121	5	18	3	19
100	а	230	190	110	150	8	22	3	25
	б	230	190	96	150	8	22	3	21

Продолжение таблицы Б.2

Диаметр условного прохода Ду, мм	Рис. Б.1	В, мм	D, мм	E, мм	A, мм	n, мм	d, мм	F, мм	C, мм
125	а	270	220	135	176	8	26	3	27
	б	270	220	121	176	8	26	3	23
150	а	300	250	161	204	8	26	3	27
	б	300	250	161	204	8	26	3	25
200	а	360	310	222	260	12	26	3	29
	б	360	310	202	260	12	26	3	27
250	а	425	370	273	313	12	30	3	31
	б	300	370	254	313	12	30	3	29
300	а	485	430	325	364	16	30	4	32
350	а	550	490	377	422	16	33	4	38
400	а	610	550	426	474	16	33	4	40
500	а	730	660	530	576	20	39	4	48
600	а	845	770	630	678	20	39	5	49
700	а	960	875	720	778	24	45	5	55
800	а	1075	990	820	878	24	45	5	63
900	а	1185	1090	920	981	28	52	5	64
1000	а	1315	1210	1020	1081	28	56	5	68
1200	а	1525	1420	1220	1281	32	56	5	82

Таблица Б.3 – Размеры фланцев в составе КМЧ для давления 4,0 МПа (рис. Б.1 б)

Диаметр условного прохода Ду, мм	В, мм	Д, мм	К, мм	Е, мм	А, мм	F, мм	С, мм	п, мм	д, мм
15	95	65	21	15	40	2	14	4	14
25	115	85	33	25	58	2	14	4	14
32	135	100	39	31	66	2	16	4	18
40	145	110	46	38	76	3	16	4	18
50	160	125	58	48	88	3	17	4	18
65	180	145	77	66	110	3	19	8	18
80	195	160	90	78	121	3	21	8	18
100	230	190	110	96	150	3	23	8	22
125	270	220	135	120	176	3	25	8	26
150	300	250	161	145	204	3	27	8	26
200	375	320	222	200	260	3	35	12	30
250	445	385	278	252	313	3	39	12	33
300	510	450	330	301	364	4	42	16	33
350	570	510	382	351	422	4	48	16	33
400	655	585	432	398	474	4	54	16	39
500	755	670	535	495	576	4	58	20	45
600	890	795	636	595	678	5	58	20	52
700	955	900	726	695	778	5	63	24	52
800	1135	1030	826	795	878	5	71	24	56
900	1250	1140	926	895	981	5	74	28	56
1000	1360	1250	1028	995	1081	5	77	28	56
1200	1575	1460	1228	1195	1281	5	80	32	62

Таблица Б.4 – Размеры фланцев в составе КМЧ для давления 6,3 МПа (рис. Б.1 б)

Диаметр условного прохода Ду, мм	B, мм	D, мм	K, мм	E, мм	A, мм	F, мм	C, мм	n, мм	d, мм
15	105	75	21	15	40	2	16	4	14
25	135	100	33	25	58	2	20	4	18
32	150	110	39	31	66	2	21	4	22
40	165	125	46	37	76	3	21	4	22
50	175	135	58	47	88	3	23	4	22
65	200	160	77	64	110	3	25	8	22
80	210	170	90	77	121	3	27	8	22
100	250	200	110	94	150	3	29	8	26
125	295	240	135	118	176	3	33	8	30
150	340	280	161	142	204	3	35	8	33
200	405	345	222	198	260	3	41	12	33
250	470	400	278	246	313	3	45	12	39
300	530	460	330	294	364	4	50	16	39
350	595	525	382	342	422	4	45	16	39
400	670	585	432	386	474	4	62	16	45
500	800	705	535	485	576	4	66	20	52
600	925	820	636	585	678	5	71	20	56
700	1045	935	726	658	778	5	76	24	56
800	1165	1050	826	785	878	5	85	24	62
900	1285	1170	926	885	981	5	88	28	62
1000	1415	1290	1028	985	1081	5	92	28	70
1200	1665	1530	1228	1185	1281	5	95	32	78

Таблица Б.5 – Размеры фланцев в составе КМЧ для давления 10 МПа (рис. Б.1 б)

Диаметр условного прохода Ду, мм	B, мм	D, мм	K, мм	E, мм	C, мм	A, мм	F, мм	n, мм	d, мм
15	105	75	19	12	18	40	2	4	14
25	135	100	33	25	22	58	2	4	18
32	150	110	39	31	22	66	2	4	22
40	156	125	46	37	23	76	3	4	22
50	195	145	58	45	25	88	3	4	26
65	220	170	77	62	29	110	3	8	26
80	230	180	90	75	31	121	3	8	26
100	265	210	110	92	35	150	3	8	30
125	310	250	135	112	39	176	3	8	33
150	350	290	161	136	43	204	3	12	33
200	430	360	222	190	51	260	3	12	39
250	500	430	278	236	57	313	3	12	39
300	585	500	330	284	66	364	4	16	45
350	655	560	382	332	72	422	4	16	52
400	715	620	432	376	76	474	4	16	52

Таблица Б.6 – Шпильки в составе КМЧ

Диаметр условного прохода Ду, мм	Шпилька ГОСТ 9066					
	1,6 МПа	2,5 МПа	4,0 МПа	6,3 МПа	10 МПа	Кол-во, шт
15	AM12x80	AM12x80	AM12x80	AM12x80	AM12x90	4
25	AM12x80	AM12x80	AM12x80	AM16x100	AM16x110	4
32	AM16x100	AM16x100	AM16x100	AM20x120	AM20x120	4
40	AM16x100	AM16x100	AM16x100	AM20x120	AM20x120	4
50	AM16x110	AM16x110	AM16x110	AM20x120	AM24x150	4
65	AM16x110	AM16x110	AM16x110	AM20x120	AM24x150	8
80	AM16x110	AM16x110	AM16x110	AM20x130	AM24x150	8
100	AM20x130	AM20x130	AM20x130	AM24x150	AM27x190	8
125	AM24x150	AM24x150	AM24x150	AM27x190	AM30x200	8
150	AM24x150	AM24x150	AM24x150	AM30x200	AM30x200	8
200	AM24x160	AM24x160	AM27x190	AM30x200	AM36x240	12
250	AM27x190	AM27x190	AM30x200	AM36x240	AM36x260	12
300	AM27x190	AM27x190	AM30x240	AM36x260	AM42x320	16
350	AM24x180	AM30x240	AM30x240	AM36x290	AM48x370	16
400	AM27x200	AM30x240	AM36x290	AM42x320	AM48x370	16
500	AM30x240	AM36x290	AM42x320	AM48x370		20
600	AM36x290	AM36x290	AM48x370	AM52x410		20
700	AM36x290	AM42x320	AM48x370	AM52x410		24
800	AM36x330	AM42x360	AM52x410	AM56x470		24
900	AM36x330	AM48x390	AM52x410	AM56x470		28
1000	AM42x360	AM52x410	AM52x470	AM64x490		28
1200	AM48x440	AM52x470	AM56x470	AM72x550		32

Примечание: 1. Количество гаек и шайб в 2 раза превышает количество шпилек.
2. Для давлений 1,6 - 2,5 МПа допускается замена шпилек на болты, а также допускаются гайки по ГОСТ 5915.

ВНИМАНИЕ! Шпильки и гайки, входящие в состав КМЧ и имеющие защитное цинковое покрытие, могут иметь одинаковую твердость в соответствии с СТ ЦКБА 012-2015.

Приложение В

(Справочное)

Перечень ссылочных документов

Таблица В.1

Обозначение	Наименование	Пункт
ГОСТ 5915-70	Гайки шестигранные класса точности В. Конструкция и размеры	Приложение Б
ГОСТ 7798-70	Болты с шестигранной головкой класса точности В. Конструкция и размеры	Приложение Б
ГОСТ 8.586.1-2005	Государственная система обеспечения единства измерений (ГСИ). Измерение расхода и количества жидкостей и газов с помощью стандартных сужающих устройств. Часть 1. Принцип метода измерений и общие требования	1.1, 1.3
ГОСТ 9064-75	Гайки для фланцевых соединений с температурой среды от 0 до 650 °С. Типы и основные размеры	Приложение Б
ГОСТ 9065-75	Шайбы для фланцевых соединений с температурой среды от 0 до 650 °С. Типы и основные размеры	Приложение Б
ГОСТ 9066-75	Шпильки для фланцевых соединений с температурой среды от 0 °С до 650 °С. Типы и основные размеры	Приложение Б
ГОСТ 33259-2015	Фланцы арматуры, соединительных частей и трубопроводов на номинальное давление до PN 250. Конструкция, размеры и общие технические требования	2.3, Приложение Б
ГОСТ Р 52376-2005	Прокладки спирально-навитые термостойкие. Типы. Основные размеры	Приложение Б
ГОСТ Р 53561-2009	Арматура трубопроводная. Прокладки овального, восьмиугольного сечения, линзовые стальные для фланцев арматуры. Конструкция, размеры и общие технические требования	Приложение Б

Паспорт

Основные данные об изделии

Устройство подготовки потока «ЭМИС-ВЕКТА 1200»

Изготовлено ЗАО «ЭМИС», Российская Федерация,
454007, г. Челябинск, пр. Ленина, 3, <http://www.emis-kip.ru>

Диаметр условного прохода _____ мм

Максимальное давление _____ МПа

Заводской номер _____

Дата изготовления _____

Свидетельство о приемке

Устройство подготовки потока «ЭМИС-ВЕКТА 1200»
соответствует требованиям конструкторской документации и
признано годным к эксплуатации.

Ответственный за приемку _____

М.П.

Свидетельство об упаковке

Устройство подготовки потока «ЭМИС-ВЕКТА 1200»
упаковано согласно требованиям конструкторской
документации.

Дата упаковки _____

Ответственный за упаковку _____

Гарантии изготовителя

Назначенный срок службы изделия – 20 лет.

Гарантийный срок эксплуатации:

Стандартная гарантия - 36 месяцев со дня ввода в
эксплуатацию, но не более 42 месяцев со дня изготовления

Расширенная гарантия - ____ месяцев со дня ввода в
эксплуатацию, но не более ____ месяцев со дня изготовления.

Свидетельство о вводе в эксплуатацию

Дата ввода в эксплуатацию _____

Должность, фамилия и подпись ответственного лица

М.П.



www.emis-kip.ru

ЗАО «ЭМИС»

Российская Федерация, 454007,
Челябинск, пр. Ленина, 3, офис 308

Служба продаж

+7 (351) 729-99-12
(многоканальный)

+7 (351) 729-99-16

sales@emis-kip.ru

**Служба технической
поддержки и сервиса**

+7 (351) 729-99-12

доб. 741, 744, 756, 763.

support@emis-kip.ru